

МІНІСТЕРСТВО ОСВІТИ І НАУКИ УКРАЇНИ
Одеський державний аграрний університет

Сакун М.М., Дяченко О.П., Москалюк І.В.

ЕЛЕКТРОТЕХНІКА ТА ЕЛЕКТРОНІКА

Практикум

Для підготовки здобувачів вищої освіти ступеня
«Бакалавр»
Спеціальність 208 «АГРОІНЖЕНЕРІЯ»

Одеса -2023

УДК 621.3 (075)

Рекомендовано рішенням вченої ради Одеського державного аграрного університету (протокол №11 від 30 червня 2023 р.)

Автори:

М. М. Сакун, кандидат технічних наук, доцент кафедри «Інформаційних технологій» ОДАУ;

О.П. Дяченко, доктор наук з державного управління, професор, завідувач кафедри «Інформаційних технологій» ОДАУ;

І. В. Москалюк, кандидат технічних наук, доцент кафедри «Інформаційних технологій» ОДАУ.

За редакцією Сакуна М.М.

Рецензенти:

В. А. Сергєєв, професор кафедри електротехніки та систем РАО Військової академії м. Одеси, к. т. н., доцент.

Електротехніка та електроніка. Практикум. Для підготовки здобувачів вищої освіти ступеня «бакалавр». Спеціальність 208 «Агроінженерія»./М. М .Сакун, О.П.Дяченко, І. В. Москалюк, за редакцією Сакуна М.М. – Одеса: Електронний. –290с.

У практикумі викладено основні поняття і закони електричних кіл постійного та змінного струму, основні їх параметри, елементарні кола змінного струму з послідовно і паралельно з'єднаними елементами R, L, C, принцип роботи трансформаторів, розглянуті основні властивості сучасних напівпровідникових приладів, електронних пристроїв мікроелектроніки автомобілів, їх принцип роботи та електричні характеристики, що допоможе студентам в подальшому вивчати дисципліни, в склад яких входить електротехнічне та електронне обладнання та устаткування. В практичній частині розроблені методичні вказівки до 9 лабораторних занять, які містять методику організації лабораторних занять, правила техніки безпеки на заняттях, та безпосередньо рекомендації студентам щодо підготовки до занять та проведення досліджень на занятті.

Практикум розроблено на основі навчального посібника «Електротехніка та електроніка», методичних вказівок до лабораторних занять з дисципліни «Електротехніка та електроніка» з урахуванням робочої програми, які розроблені автором.

УДК 631.3 (075)
М.М. Сакун
О.П. Дяченко
І. В. Москалюк

ЗМІСТ

Вступ		8
РОЗДІЛ 1. ЕЛЕКТРИЧНІ МЕРЕЖІ ТА ЇХ ОСОБЛИВОСТІ		12
Тема 1.	Електричні кола постійного струму	12
1.1.	Основні поняття кола постійного струму. Структурний аналіз кіл.	12
1.2.	Види з'єднань елементів, найпростіші еквівалентні перетворення.	18
1.3.	Основні закони та формули: закони Ома та Кірхгофа.	20
1.4.	Робота в колі постійного струму, потужність, баланс потужностей. Напруга на клеммах джерела.	23
1.5.	Розрахунок складного ланцюга за допомогою законів Кірхгофа.	25
1.6.	Розрахунок складного ланцюга за принципом суперпозиції.	28
1.7.	Контрольні питання з теми 1.	31
Тема 2.	Електричні кола однофазного синусоїдального струму	33
2.1.	Змінний струм, його переваги перед постійним струмом і застосування.	33
2.2.	Основні поняття, параметри синусоїдального струму.	34
2.3.	Елементи кіл змінного струму.	38
2.4.	Закони Ома і Кірхгофа.	39
2.5.	Електричні кола змінного струму з послідовно з'єднаними ідеальними елементами R, L, C.	49
2.6.	Векторна діаграма напруг. Співвідношення між струмом і напругою. Трикутник напруг, опорів. Резонанс напруг.	41
2.7.	Електричні кола з паралельно з'єднаними елементами R, L, C. Співвідношення між струмом та напругою. Векторна діаграма струмів. Резонанс струмів.	46
2.8.	Потужність в колах змінного струму.	49
2.9	Контрольні питання з теми 2.	53
Тема 3.	Трифазні електричні кола	54

3.1.	Галузі застосування трифазного змінного струму. Найпростіший трифазний генератор. Система трьох ЕРС.	54
3.2.	З'єднання обмоток генератора зіркою і трикутником.	56
3.3	З'єднання фаз джерела й приймача зіркою. Основні поняття. Види навантаження..	60
3.4.	З'єднання споживачів трикутником, симетричне та несиметричне навантаження	63
3.5.	Активна, реактивна та повна потужності трифазного кола.	64
3.6	Вимірювання активної потужності.	66
3.7.	Контрольні питання з теми 3.	67
Тема 4.	Трансформатори	69
4.1.	Призначення і область застосування трансформаторів.	69
4.2.	Класифікація трансформаторів.	70
4.3.	Будова і принцип дії трансформатора.	73
4.4.	Режим холостого ходу, короткого замикання і навантаження трансформатора.	74
4.5.	Номинальні параметри. Втрати енергії і коефіцієнт корисної дії трансформатора.	79
4.6.	Конструкція трансформаторів.	82
4.7.	Автотрансформатори. Вимірювальні трансформатори. Зварювальні трансформатори. Інверторні зварювальні апарати	84
4.8.	Трифазні трансформатори.	96
4.9.	Контрольні питання з теми 4.	101
РОЗДІЛ 2. ОСНОВИ ЕЛЕКТРОНІКИ		
Тема 5.	Напівпровідникові діоди і їх застосування	102
5.1.	Загальні відомості про фізичні властивості напівпровідників. Електронна і діркова провідності.	102
5.2.	Електронно – дірковий перехід. Фізичні процеси в електронно – дірковому переході.	107

5.2.1.	Процеси в р-п-переході при відсутності зовнішнього поля	107
5.2.2.	Пряме включення р-п-переходу	108
5.2.3.	Зворотне включення р-п-переходу	109
5.3	Воль – амперна характеристика діода (електронно – діркового переходу)	110
5.4.	Напівпровідникові діоди : типи, призначення, графічне зображення, маркування.	111
5.4.1.	Випрямляючі (силові) діоди	113
5.4.2.	Напівпровідникові стабілітрони	114
5.4.3.	Фотодіоди	117
5.4.4.	Світлові діоди (випромінюючі діоди)	118
5.4.5.	Тиристори	119
5.5.	Контрольні питання з теми 5.	127
Тема 6.	Випрямні пристрої	
6.1.	Випрямні пристрої. Структурна схема випрямлячів. Параметри випрямлячів.	128
6.2.	Схеми, та принцип дії однопівперіодних і двопівперіодних випрямлячів.	129
6.2.1.	Схеми випрямлячів	129
6.2.2.	Принцип роботи однопівперіодного випрямляча	131
6.2.3.	Принцип роботи двопівперіодного випрямляча	134
6.3.	Трифазні випрямлячі.	137
6.4.	Згладжуючі фільтри випрямлячів : схеми, принцип дії, параметри.	139
6.4.1.	Класифікація згладжуючих фільтрів.	139
6.4.2.	Параметри згладжуючих фільтрів.	139
6.5.	Пасивні фільтри.	140
6.5.1.	С – фільтри.	140
6.5.2.	L-фільтри.	141

6.5.3.	LC – фільтри.	142
6.5.4.	RC-фільтри.	142
6.6.	Зовнішні характеристики випрямлячів.	142
6.7.	Інверторні пристрої, принцип дії, області застосування.	143
6.7.	Контрольні питання з теми 8.	149
Тема 7.	Транзистори	
7.1.	Будова біполярних транзисторів , їх схематичне позначення.	149
7.2.	Три схеми включення транзисторів.	152
7.3.	Принцип роботи біполярного транзистора.	153
7.4.	Статичні характеристики біполярного транзистора.	157
7.5.	Принцип роботи транзистора в режимі підсилення.	161
7.6.	Уніполярні (польові) транзистори.	163
7.7.	Транзистори з керуючим р-п-переходом в каналом <i>n-типу</i> .	165
7.8.	Польовий МОП (МДП) транзистор.	168
7.9.	Маркування транзисторів.	176
7.10.	Контрольні питання з теми 7 .	178
Тема8.	Логічні елементи, інтегральні мікросхеми та цифрові пристрої	
8.1.	Загальні відомості про генератори імпульсів.	179
8.2.	Загальні відомості про логічні елементи.	184
8.3.	Принцип побудови двійкового коду.	190
8.4.	Загальна характеристика інтегральних мікросхем.	191
8.5.	Мікроелектроніка автомобілів.	197
8.5.1.	Комутатори.	199
8.5.2.	Шифратори та дешифратори.	202
8.5.3.	Принцип роботи аналого-цифрового перетворювача.	207
8.5.4.	Принцип роботи цифро-аналогового перетворювача.	211

8.5.5.	Електронний блок керування автомобіля.	213
8.6.	Контрольні запитання з теми 8 .	217
РОЗДІЛ 3. ПРАКТИЧНА ЧАСТИНА		
Методика організації лабораторних занять		219
Правила техніки безпеки на заняттях		220
Лабораторне заняття 1.	Методи та засоби електричних вимірювань	222
Лабораторне заняття 2.	Експериментальна перевірка розрахунку лінійних електричних кіл постійного струму методом суперпозиції	232
Лабораторне заняття 3.	Дослідження електричного кола змінного струму з послідовним з'єднанням активного опору, індуктивності та ємності	239
Лабораторне заняття 4.	Вимірювання параметрів електричних сигналів за допомогою осцилографа	247
Лабораторне заняття 5.	Дослідження роботи однофазного трансформатора	256
Лабораторне заняття 6.	Дослідження напівпровідникових діодів.	265
Лабораторне заняття 7.	Дослідження випрямляча на напівпровідникових діодах.	271
Лабораторне заняття 8.	Дослідження підсилювача на транзисторах.	277
Лабораторне заняття 9.	Дослідження роботи логічних елементів. Вивчення інтегральних мікросхеми та цифрових пристроїв.	285
Література		291

ВСТУП

Електротехніка, як наука теоретична і прикладна спочатку розвивалась на основі постійного струму, оскільки першими джерелами електричного струму були гальванічні елементи. В цей період (1800 – 1850) були відкриті основні закономірності електричних явищ: закони електричного кола (Ом і Кірхгоф), теплова дія електричного струму і його практичне використання (Ленц, Джоуль, Петров), закони електромагнітної індукції і електромагнітних сил (Фарадей, Максвел, Ленц, Ампер, Якобі), електрохімічна дія струму і т. ін.

В подальшому все більше виявлявся основний недолік системи постійного струму – трудність економної передачі електричної енергії на значні відстані.

Можливість передачі електричної енергії на великі відстані, простота машин та інші переваги забезпечили системі змінного струму широкий розвиток. Однак і тепер, коли змінний струм займає центральне місце в електроенергетиці, багато користувачів користуються електроенергією постійного струму, який є для них або єдиним можливим за технологічних умов родом струму, або родом струму, що забезпечує ряд техніко–економічних переваг.

Електрична енергія має величезне значення у житті людини. Вона приводить в рух трамваї, тролейбуси, електропоїзди. В промисловості електричне енергія приводить в рух верстати для обробки різних матеріалів, для плавки металу, для керування супутниками та космічними кораблями.

В побуті електроенергія освітлює наше житло, вулиці міст і сіл. На електричній енергії працюють швейні машини, електроплити, телевізори, приймачі та багато іншої побутової електротехніки.

Сучасний автомобіль теж не може працювати без електрики.

Електроустаткування автомобіля це сукупність електричних приладів та апаратури, які забезпечують нормальну роботу автомобіля.

У автомобілі електрична енергія використовується для пуску двигуна, запалення робочої суміші, освітлення, сигналізації, живлення контрольних приладів, додаткової апаратури тощо. Електроустаткування автомобіля

розділяють на джерела та споживачі електроенергії. Серед джерел та споживачів електричної енергії значне місце займають електромеханічні перетворювачі енергії.

У сучасних автомобілях існує досить велике різноманіття електричних машин як за будовою так і за принципом дії. Електричні машини у автомобілях можна поділити на дві групи. Перша група – це джерела електричної енергії: генератори. Друга група, яка носить назву споживачів – це приводні електричні машини різноманітних систем автомобіля.

Генератор приводиться в дію від двигуна внутрішнього згорання автомобіля, забезпечує перетворення механічної енергії колінчастого валу в електричну, якою живить споживачів та заряджає акумуляторну батарею. У переважній більшості, у якості сучасних генераторів автомобілів, застосовують трифазні синхронні електричні машини змінного струму .

Стартер забезпечує обертання колінчастого валу із частотою, яка потрібна для пуску двигуна внутрішнього згорання. Стартер зазвичай електродвигун постійного струму.

Омивання скла проводиться за допомогою електродвигуна постійного струму з'єднаного із центробіжним водяним насосом.

Електропідсилювач рульового управління – це конструктивний елемент в рульовому управлінні автомобіля, який створює додаткове зусилля під час повороту рульового колеса за допомогою електричного приводу. Це зазвичай електродвигун змінного струму.

Також у сучасних автомобілях є електричні машини приводу таких агрегатів: насосу палива, регулятор неробочого ходу паливної системи, склорегулятора, регулювання сидінь, відкриття багажного відділення, вентилятора охолодження радіатора, регулювання фар та дзеркал, склоочисники фар, відкриття люка панорамного даху, компресора кондиціонера, системи опалення, вентиляції та обдуву вітрового скла та інші в залежності від комплектації автомобіля.

В умовах виробництва інженери-механіки повинні вміти кваліфіковано використовувати сучасні засоби автоматизації, в яких дедалі більше використовується електротехнічні, електронні та мікропроцесорні пристрої, а також приймати участь в проектуванні і розробці автоматизованих установок на базі мікропроцесорної техніки.

Рішення цих питань потребує від інженера знань принципів дії та особливостей функціонування типових електротехнічних, електронних та мікропроцесорних елементів і пристроїв, що використовуються в даній галузі техніки та виробництва. Крім того, він повинен вміти розібратись, використовуючи інструкції, описи, технічні паспорти, в роботі блоків, пристроїв та установок, що містять електричні, електронні та мікропроцесорні кола, елементи і прилади, з метою їх ефективної та раціональної експлуатації.

«Електротехніка та електроніка» є нормативною навчальною дисципліною циклу професійної та практичної підготовки фахівців першого ступеня вищої освіти «бакалавр» спеціальності 208 «Агроінженерія» .

Мета практикуму - вивчення студентами основних законів електротехніки, принципів роботи електричних машин, трансформаторів і апаратів, їхніх елементів та вузлів, напівпровідникових приладів, електронних пристроїв, і подальша підготовка студентів до вивчення дисциплін, в склад яких входить електричне та електронне обладнання та устаткування. Інженер – механіки неелектричної спеціальності мають навчитися вільно вибирати необхідні електротехнічні пристрої, вміти їх правильно експлуатувати і складати разом з інженерами-електриками технічні завдання на розробку електротехнічних частин автоматизованих та автоматичних пристроїв і установок для керування виробничими процесами.

До навчально-методичного комплексу «Електротехніка та електроніка» входять наступні розділи:

- електротехніка;
- електроніка;

- практична частина: 9 методичних вказівок на лабораторні заняття;
- література.

На кожне лабораторне заняття сформульована мета, матеріальне забезпечення, план проведення заняття, методичні рекомендації студентам щодо підготовки до заняття, питання для опитування студентів, методичні рекомендації щодо проведення студентами досліджень, порядок оформлення та захисту звіту за заняття, контрольні питання.

Практикум буде корисним для студентів і викладачів вищих навчальних закладів не електротехнічних спеціальностей.

РОЗДІЛ 1. ЕЛЕКТРОТЕХНІКА

ТЕМА 1. ЕЛЕКТРИЧНІ КОЛА ПОСТІЙНОГО СТРУМУ

1.1. Основні поняття кола постійного струму. Структурний аналіз кіл

Електричним струмом називаємо упорядкований рух носіїв електричних зарядів під дією електричного поля.

Постійний струм - струм, який не змінюється з часом ні за напрямком, ні за величиною.

Електричне коло – це сукупність джерел живлення та споживачів електричної енергії, з'єднаних між собою тілами або середовищами, що забезпечують протікання електричного струму.

Джерелами електричної енергії є пристрої, які перетворюють інші види енергії в електричну (хімічну – в акумуляторах, сухих батареях; механічну – в електромеханічних генераторах). Пристрої, що споживають електричну енергію, називаються приймачами електричної енергії або навантаженням. Споживачі перетворюють електричну енергію в інші види енергії.

Кожен пристрій електричного кола має назву **елемента електричного кола**. Самим розповсюдженим елементом електричного кола є резистор, який характеризується таким параметром, як опір. Опір резистора (**R**) характеризує спроможність елемента перетворювати електричну енергію на теплову. Іноді замість поняття опору вживається поняття провідності. Провідність (**g**) – це величина зворотна опору: $g = 1/R$. **Опір** вимірюється в **Омах (Ом)**, **провідність** у **Сименсах (См)**.

Величини електричного кола

До величин електричного кола належать:

- сила струму;
- напруга на елементах;
- електрорушійна сила.

Прийняті позначення величин для кола постійного струму

I – сила струму (одиниця виміру – Ампер);

U – напруга (одиниця виміру – **Вольт**);

E – електрорушійна сила джерела живлення (одиниця виміру – **Вольт**).

Для виникнення струму необхідне замкнуте електричне коло і джерело електрорушійної сили.

Електричне коло в загальному випадку включає такі елементи:

- Джерело електричної енергії – генератори, джерела живлення.
- Приймачі, що перетворюють електроенергію в інші види енергії.
- Засоби, що з'єднують джерела енергії і приймачі.

Кожен пристрій електричного кола має назву елемента електричного кола.

Елементи електричних кіл на схемах мають певне позначення (рис.1.1):

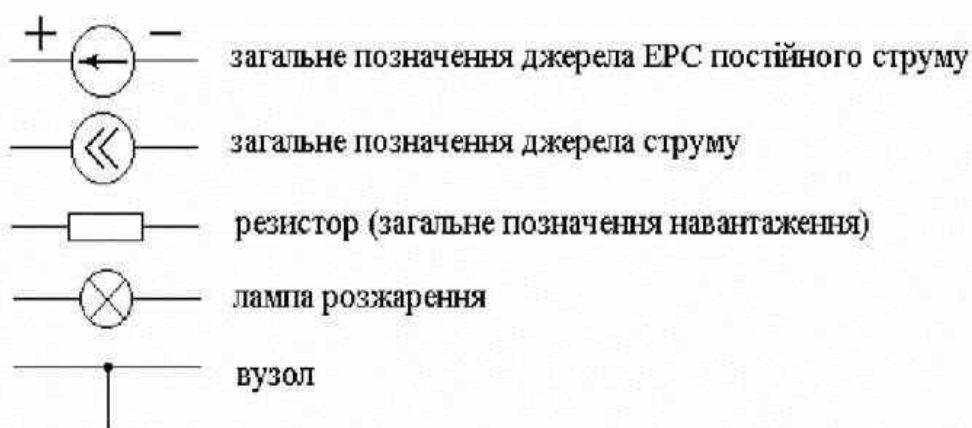


Рисунок 1.1 - Елементи електричних кіл

Види електричних схем

Графічне зображення кола називається електричною схемою.

Для зображення електричного кола використовують:

- принципову;
- схему заміщення (еквівалентну).

Графічне зображення електричного кола, складеного з умовних позначень елементів, називається принциповою. Принципова схема електричного кола (рис.1.2,а) показує призначення всіх елементів та їх взаємодію, але, склавши тільки таку схему кола, не можна розрахувати його режим роботи. Для того, щоб

виконати розрахунок, необхідно кожен з елементів представити схемою заміщення, тобто скласти схему заміщення (рис.1.2,б).

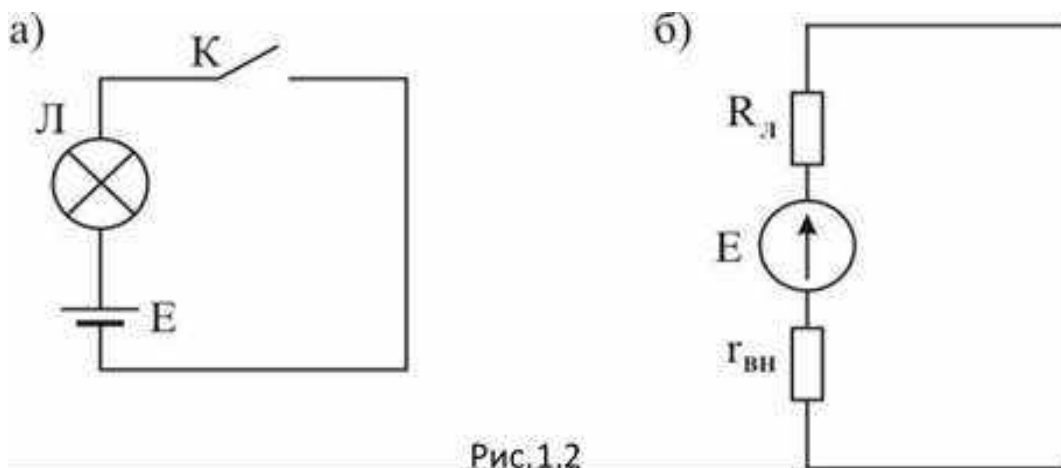


Рисунок 1.2 - Принципова схема і схема заміщення електричного кола

Електричні кола можуть бути **простими і складними**. До простих відносяться кола з одним джерелом живлення (або кількома джерелами в одній вітці); до складних – кола з двома або більше джерелами живлення в різних вітках.

Найпростіше коло складається з джерела енергії з ЕРСЕ, приймача електричної енергії або кажуть навантаження з опором R та з'єднувальних проводів (рис.1.3).

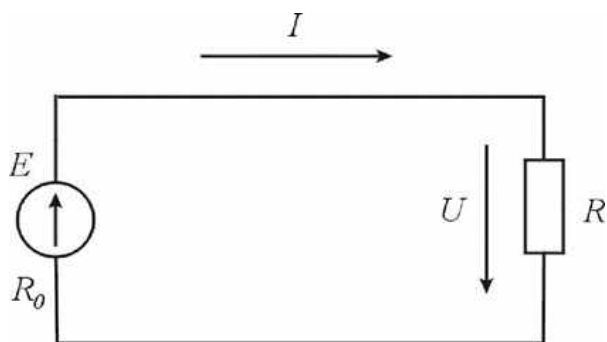


Рисунок 1.3 - Проста схема електричного кола

Частина кола, що включає з'єднувальні проводи і навантаження є **зовнішнім колом джерела**.

Структурний аналіз електричних кіл

Для кожної електричної схеми існує поняття вузла, вітки (гілки) і контуру.

Вузол – точка з'єднання трьох або більше гілок.

Гілка – ділянка кола між двома вузлами, по елементам якої тече однаковий струм.

Контур – замкнутий шлях обходу віток.

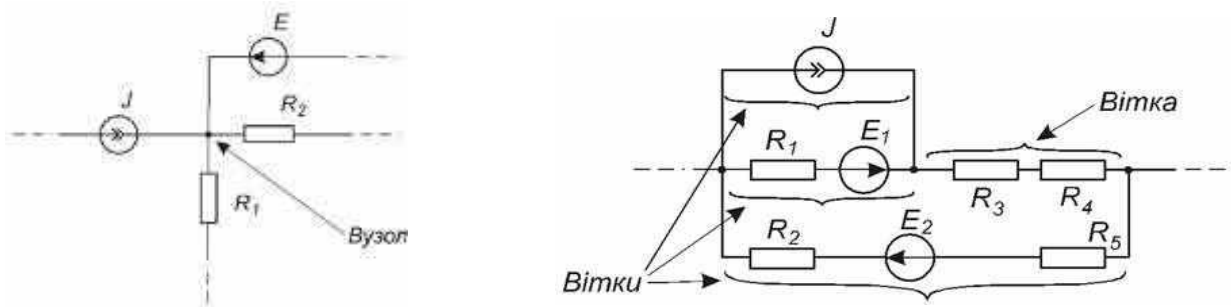


Рисунок 1.4 - Поняття вузол, гілка, контур

Незалежний контур – контур, який відрізняється від будь-якого іншого хоча би однією новою гілкою. Кількість незалежних контурів визначається за формулою

$$L = m - (n - 1). \quad (1.1)$$

Метою структурного аналізу схеми є визначення кількості вузлів n , гілок m і незалежних контурів L .

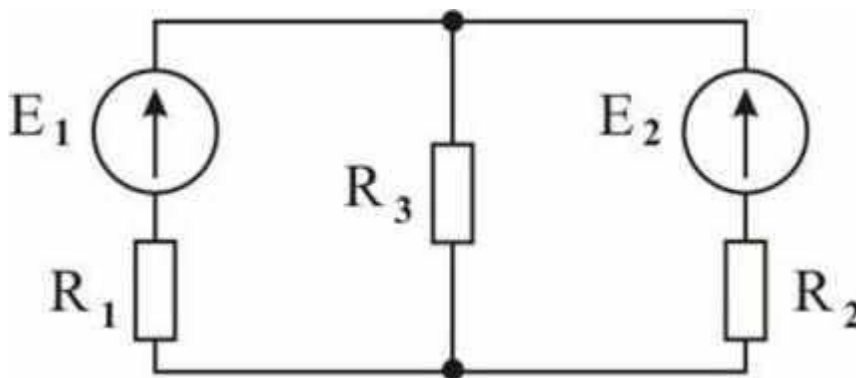


Рисунок 1.5 - Приклад: $n=2, m=3, l=2$

В теорії електричних ланцюгів розрізняють активні і пасивні елементи. Перші вносять енергію в електричну ланцюг, а другі її споживають.

Пасивні елементи електричних ланцюгів: резистивний опір, індуктивний опір, ємнісний опір.

Резистивним опором називається ідеалізований елемент електричного кола, що володіє властивістю незворотного розсіювання енергії.

Індуктивним елементом називається ідеалізований елемент електричного кола, що володіє властивістю накопичення їм енергії магнітного поля.

Ємнісним елементом (ємністю) називається ідеалізований елемент електричного кола, що володіє властивістю накопичення енергії електричного поля.

Активні елементи електричних ланцюгів.

Активними називаються елементи ланцюга, які віддають енергію в ланцюг, тобто джерела енергії.

Під дією електрорушійної сили **E** генератора в замкнутому колі виникає і підтримується направлений рух електричних зарядів – електричний струм.

Величина струму **I** визначається кількістю електричних зарядів, що проходять через поперечний перетин провідника за одиницю часу (одну секунду).

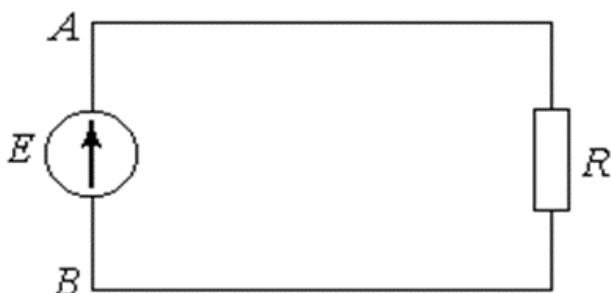


Рисунок 1.6 - Замкнуте електричне коло

Якщо величина струму в часі не змінюється, то

$$\mathbf{I} = \mathbf{q} / \mathbf{t} , \quad (1.2)$$

де **q** – кількість електрики (кількість електричних зарядів), що проходить за **t** секунд.

Одиницею виміру електричного струму є ампер.

1 ампер = 1 кулон / секунда (1А = 1 Кл / сек).

В металевих провідниках електричний струм це є рух негативних зарядів – електронів. В інших випадках (наприклад, електролітах) електричний струм здійснюється переміщенням і негативних, і позитивних зарядів в протилежних напрямках.

Рух позитивних зарядів в одному напрямку рівноцінний переміщенню від’ємних зарядів в протилежному напрямку.

Для визначеності умовлено за позитивний напрямок струму в провідниках вважати напрямок руху позитивних зарядів.

В джерелі електрорушійної сили на переміщення електричних зарядів витрачається певна енергія. Відношення роботи A , що здійснюється зовнішніми силами при переносі зарядженої частки всередині джерела до її заряду Q називається електрорушійною силою джерела енергії (ЕРС).

$$E = A / Q . \quad (1.3)$$

Якщо $Q = 1$ Кл, то $E = A$, тобто ЕРС чисельно дорівнює роботі, що здійснюється зовнішніми силами при переносі одиниці заряду на ділянці АВ (рис.1.6). ЕРС визначається в вольтах

$$E = A / Q ; \quad (\text{Дж} / 1\text{Кл} = 1\text{В}). \quad (1.4.)$$

Дією електрорушійної сили джерела забезпечується певна різниця потенціалів на його клеммах. Клема з більш високим потенціалом називається **позитивною** і позначається знаком « + ». Клема з більш низьким потенціалом називається **від’ємною** і позначається знаком « – ». Іншими словами клема « + » має більше вільних позитивних зарядів або менше від’ємних, а клема « – » має менше позитивних або більше від’ємних зарядів.

У зовнішньому колі струм направлений від клеми « + » до клеми « – », тобто від точки з більш високим потенціалом до точки з більш низьким потенціалом.

В джерелі напрямок струму співпадає з напрямком ЕРС – від клеми « – » до клеми « + ».

Проходження електричного струму в колі пов'язане з втратою енергії. Ця енергія постачається в коло джерелом і перетворюється в колі в інші види енергії. Елемент кола, в якому здійснюється необоротний процес перетворення електроенергії в теплову називається **електричним активним опором**.

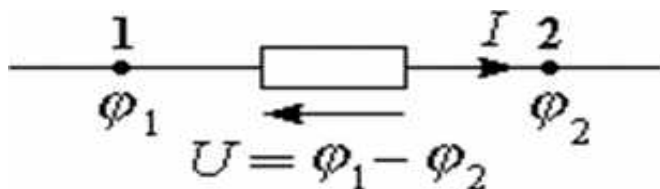


Рисунок 1.7 - Ділянка електричного кола з активним опором

Розглянемо ділянку кола 1 – 2 (рис.1.7)

Проходження струму на ділянці обумовлене різницею потенціалів

$$U = \varphi_1 - \varphi_2 \quad (1.5)$$

на його кінцях або напругою U на ділянці.

Напруга на ділянці кола називають ще **падінням напруги**. Напруга вимірюється як і ЕРС в вольтах – «В».

1.2. Види з'єднань елементів, найпростіші еквівалентні перетворення

Види з'єднання резисторів

1) послідовне з'єднання (рис.1.8)

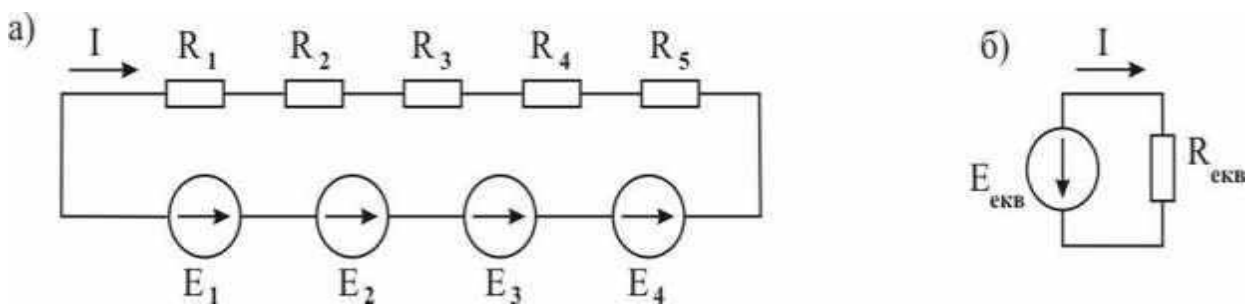


Рисунок 1.8 - а) коло послідовного з'єднання резисторів;

б) еквівалентне перетворення кола

При послідовному з'єднанні через всі елементи проходить однаковий струм. При такому з'єднанні для спрощення схеми послідовно з'єднані резистори

і джерела ЕРС замінюються одним резистором з еквівалентним опором, що знаходиться за формулою:

$$R_{\text{ЕКВ}} = R_1 + R_2 + R_3 + \dots + R_N = \sum R_k \quad (1.6)$$

і одним джерелом з еквівалентною ЕРС:

$$E_{\text{ЕКВ}} = \sum E_k \quad (1.7)$$

При послідовному з'єднанні джерел ЕРС негативний полюс одного джерела з'єднують з позитивним полюсом другого. В результаті такого з'єднання загальна напруга буде дорівнювати сумі напруг всіх джерел.



Рисунок 1.9 - Послідовне з'єднання акумуляторів

2) Паралельне з'єднання (рис.1.10)

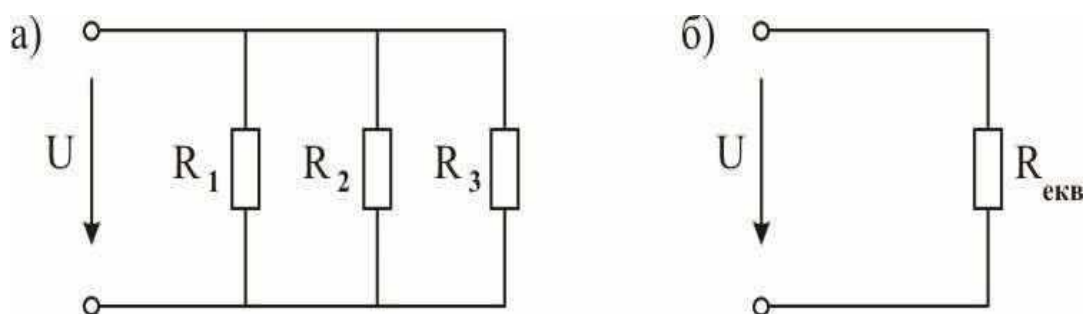


Рисунок 1.10 - Коло паралельного з'єднання резисторів

При паралельному з'єднанні елементів напруга на них однакова внаслідок під'єднання їх до двох загальних вузлів. Еквівалентний опір визначається за формулою:

$$1 / R_{\text{ЕКВ}} = 1 / R_1 + 1 / R_2 + 1 / R_3 + \dots + 1 / R_N \quad (1.8)$$

При паралельному з'єднанні джерел ЕРС з'єднують між собою однакові полюси – позитивні з позитивними, від'ємні з від'ємними. При такому

з'єднанні загальна напруга буде такою ж, як у одного джерела, а сила струму збільшується у стільки раз, скільки джерел з'єднані між собою.



Рисунок 1.11 - Паралельне з'єднання акумуляторів

3) Змішане з'єднання (рис.1.12)

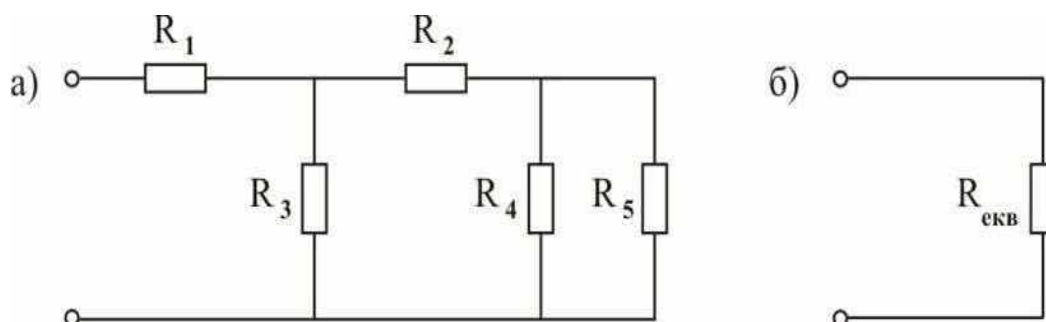


Рисунок 1.12 - Змішане з'єднання резисторів

$$R_{\text{екв}} = R_1 + R_3 \left(R_2 + \frac{R_4 R_5}{R_4 + R_5} \right) / R_3 + \left(R_2 + \frac{R_4 R_5}{R_4 + R_5} \right) \quad (1.9)$$

1.3. Основні закони та формули: закони Ома та Кірхгофа

А) Закони Ома

Закон Ома для ділянки кола

У 1827 р. німецький вчений **Ом** експериментально вивів закон, що встановлює залежність між трьома основними параметрами електричного кола: струмом, напругою й опором.

Згідно закону Ома, струм **I** на ділянці кола пропорційний напрузі **U** на цій ділянці і обернено пропорційний опору ділянки (рис.1.13).

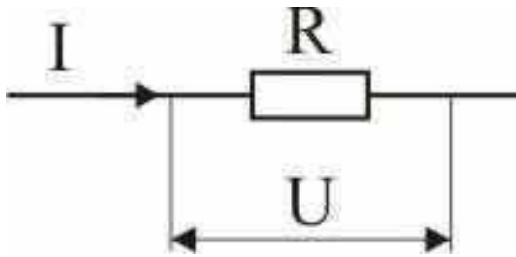


Рисунок 1.13 - Напряга на ділянці кола

$$I = U / R, \quad (1.10)$$

де: I - сила струму на ділянці кола, А; U - напряга (падіння напряги) на даній ділянці, В; R - електричний опір ділянки кола, Ом.

З закону Ома випливають формули:

$$I = U / R, \quad U = I R, \quad R = U / I. \quad (1.11)$$

Закон Ома для всього кола

Закон Ома для всього кола формулюється в такий спосіб: сила струму в електричному колі прямо пропорційна величині ЕРС джерела й зворотно пропорційна повному опору кола:

$$I = E / R_{\Pi}, \quad (1.12)$$

де I - сила струму в колі, А; E - ЕРС джерела, В;

R_{Π} - повний опір кола, Ом .

Повний опір кола R_{Π} являє собою суму опорів навантаження $R_{\text{н}}$ (зовнішній опір кола), опору лінії $R_{\text{л}}$ (опір сполучних проводів) і внутрішнього опору джерела R_0

$$R_{\Pi} = R_{\text{н}} + R_{\text{л}} + R_0. \quad (1.13)$$

Б) Закони Кірхгофа

У теорії електричних кіл важливе значення мають експериментально встановлені в 1847 р. німецьким фізиком Г.Р. Кірхгофом закони, що одержали назву 1-го й 2-го законів Кірхгофа.

Перший закон Кірхгофа

Цей закон відносять до вузлів кола й для випадку постійних струмів формулюють в такий спосіб: **алгебраїчна сума струмів, що сходяться у вузлі, дорівнює нулю** (рис.1.14):

$$\sum I_K = 0. \quad (1.14)$$

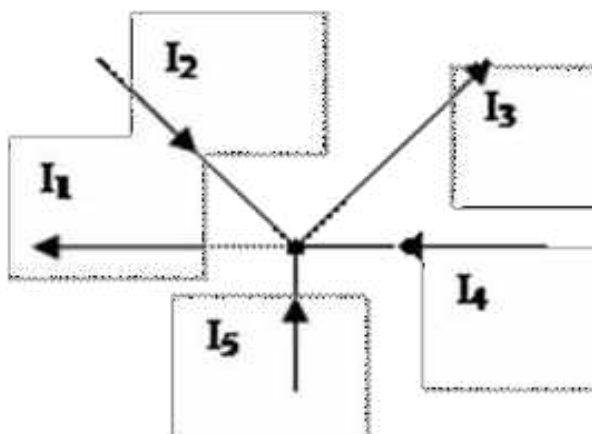


Рисунок 1.14 - Приклад: $-I_1 + I_2 - I_3 + I_4 + I_5 = 0$

Струми, що **втікають у вузол**, беремо зі знаком «+», а які **витікають з** вузла – зі знаком «-».

Перший закон Кірхгофа можна формулювати і таким чином: алгебраїчна сума струмів, що втікають у вузол, дорівнює алгебраїчній сумі струмів, що витікають з нього.

Перший закон Кірхгофа є наслідком закону збереження кількості електрики, відповідно до якого ні в якій точці заряди не можуть безмежно накопичуватися: кількість електрики, що притікає до даної точки за певний проміжок часу, повинна дорівнювати кількості електрики, що відтікає від неї за той же час.

Другий закон Кірхгофа

Алгебраїчна сума ЕРС в замкненому контурі дорівнює алгебраїчній сумі падінь напруг на елементах контуру

$$\sum E_K = \sum I_K R_K. \quad (1.15)$$

1.4. Робота в колі постійного струму, потужність, баланс потужностей.

Напруга на клеммах джерела

Робота в колі постійного струму визначається як робота по переміщенню заряду q під дією різниці потенціалів:

$$A = qU. \quad (1.16)$$

Так як $q = I \cdot t$, то роботу можна визначити як

$$A = I \cdot t \cdot U. \quad (1.17)$$

Потужність – це робота, яка виконується електричним полем за одиницю часу:

$$P = A / t. \quad (1.18)$$

Потужність, що виділяється на резисторі :

$$P_R = I^2 R \quad \text{або} \quad P_R = U I. \quad (1.19)$$

Одиницею потужності є Ватт (Вт).

Потужність джерела ЕРС:

$$P_{дж} = E \cdot I \quad \text{або} \quad P_{дж} = U \cdot I, \quad (1.20)$$

де I – струм через джерело ЕРС.

Баланс потужності.

Потужність усіх джерел живлення електричного кола дорівнює сумі потужностей усіх споживачів цього кола $\sum P_{джк} = \sum P_{спк}$.

Цей закон є наслідком закону збереження енергії.

Якщо напрямки ЕРС та струму збігаються, то джерело віддає потужність у навантаження. У цьому разі добуток $E_k I_k$ треба брати зі знаком «+». Якщо напрямки ЕРС та струму протилежні, то джерело працює в режимі споживача. В цьому разі добуток $E_k I_k$ треба брати зі знаком «-».

Напруга на клеммах джерела

В електричному колі кожний елемент – і джерело, і провід, і приймачі мають певний електричний опір.

Зобразимо схему найпростішого електричного кола з врахуванням опорів всіх його елементів (рис.1.15).

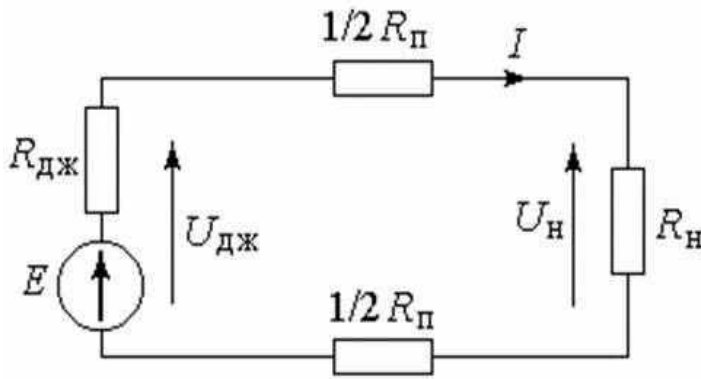


Рисунок 1.15 - Проста схема електричного кола

Через всі послідовно з'єднані елементи кола протікає один і той же струм I . Величина цього струму прямо пропорційна електрорушійній силі джерела і зворотно пропорційна загальному опору кола

$$I = E / R_{дж} + R_{п} + R_{н} = E / R_{дж} + R_{зовн}, \quad (1.21)$$

де $R_{дж}$ – опір джерела; $R_{п}$ – опір проводів; $R_{н}$ – опір навантаження (приймача); $R_{зовн} = R_{п} + R_{н}$ - загальний опір зовнішнього кола.

Частина електрорушійної сили, що витрачається на здолаття внутрішнього опору джерела, називається падінням (втратою) напруги в джерелі

$$\Delta U_{дж} = I \cdot R_{дж}. \quad (1.22)$$

Друга частина ЕРС витрачається на здолаття опору зовнішнього кола і називається **напругою на клемі джерела**

$$U_{дж} = E - I \cdot R_{дж} = E - \Delta U_{дж}. \quad (1.23)$$

При зменшенні зовнішнього опору $R_{зовн}$ струм I в колі збільшується, падіння напруги в джерелі $\Delta U_{дж}$ збільшується і тому напруга на клемі джерела $U_{дж}$ зменшується. Залежність $U_{дж} = f(I)$ називається **зовнішньою характеристикою джерела** (рис. 1.16)

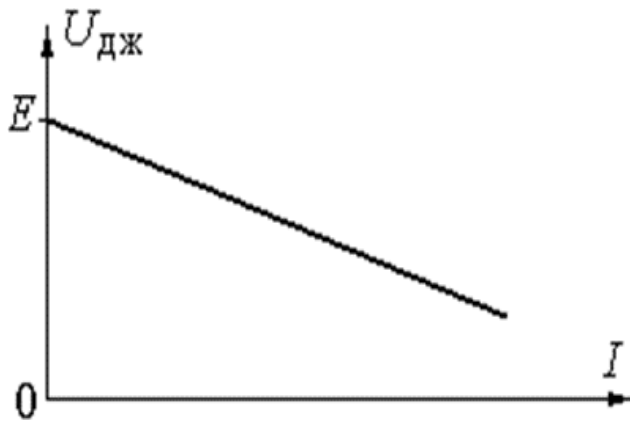


Рисунок 1.16 - Зовнішня характеристика джерела

Як правило $R_{дж} \ll R_{зовн}$ і, тому допустимо вважати $U_{дж} \approx E$.

Якщо джерело з'єднане з навантаженням лінією передачі (проводами), то при проходженні струму в ній втрачається частина напруги $\Delta U_{п} = I \cdot R_{п}$. Тому напруга $U_{н}$ на клеммах навантаження менша за напругу на клеммах джерела на величину $\Delta U_{п}$

$$U_{н} = U_{дж} - \Delta U_{п} = E - I (R_{дж} + R_{п}). \quad (1.24)$$

Лінії електропередачі, як правило, виконують мідними алюмінієвими і рідше сталевими проводами. Опір металевого провідника залежить від його довжини l , площі поперечного перетину S і електропровідних можливостей металу :

$$R = \rho l / S, \quad (1.25)$$

де l – довжина провідника (м), S – площа поперечного перетину (мм^2),

ρ - питомий опір ($\text{Ом мм}^2 / \text{м}$).

На практиці площу перетину проводів вибирають так, щоб втрати напруги в них не перевищували 5 – 10% від напруги джерела.

1.5. Розрахунок складного ланцюга за допомогою законів Кірхгофа

Складним називають розгалужене електричне коло, що містить довільне число джерел і споживачів, яке неможливо звести до комбінації послідовних і паралельних з'єднань.

Для розрахунків складного ланцюга застосовують закони Кірхгофа, при цьому необхідно скласти стільки незалежних рівнянь, скільки гілок у схемі (m).

Спочатку складають рівняння за першим законом Кірхгофа. Для цього довільно задаються напрямками струмів і позначають їх стрілками. При цьому якщо схема має n вузлів, те можна скласти тільки $(n-1)$ незалежних рівнянь, тому що рівняння для останнього вузла буде наслідком попередніх.

Тому для кожного вузла, крім останнього, записуємо рівняння: у лівій частині - алгебраїчна сума струмів (струми, спрямовані до вузла, тобто "втікають" у вузол, беруться зі знаком "плюс", а струми, які спрямовані від вузла, тобто "витікають" з нього - зі знаком "мінус"), у правій частині - нуль.

Інші рівняння складають за другим законом Кірхгофа. Тут теж треба пам'ятати, що незалежні рівняння можна скласти тільки для тих контурів, які не утворюються в результаті накладення вже розглянутих, тобто кожний новий контур повинен містити принаймні одну нову гілку, яка не входила в рівняння, уже складені для інших контурів.

Вибирають напрямок обходу контуру, як правило, за годинниковою стрілкою. Після чого складають рівняння, де в лівій частині - **алгебраїчна сума напруг** на всіх опорах контуру, а в правій частині - **алгебраїчна сума ЕРС**. При цьому позитивними (зі знаком "плюс") вважають ті струми й ЕРС, напрямку яких збігаються з напрямком обходу контуру, а негативними, (зі знаком "мінус") - напрямки яких протилежні напрямку обходу.

Розв'язок отриманої системи лінійних алгебраїчних рівнянь дає значення струмів у гілках схеми.

Приклад: Для схеми рис.1.17 знайти величини трьох струмів.

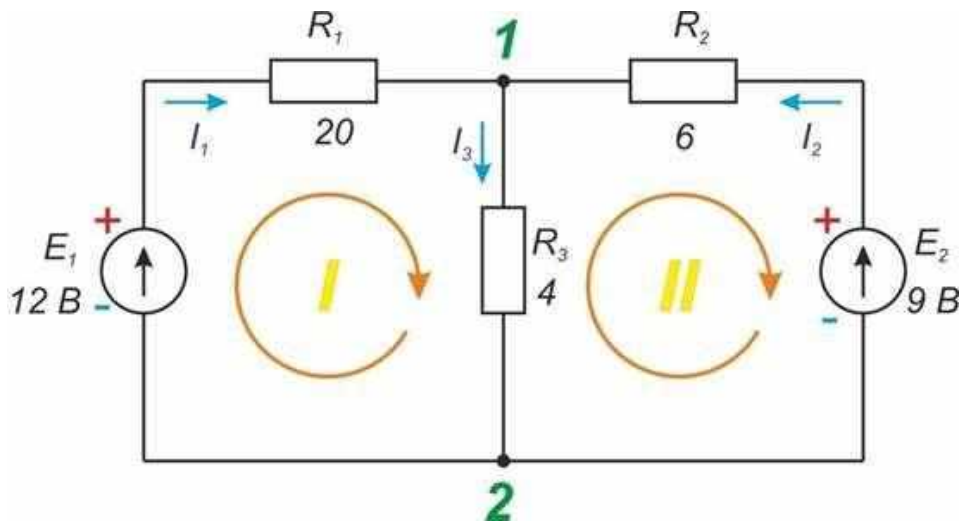


Рисунок 1.17 - Розгалужене електричне коло

Розв'язання.

У схемі три гілки ($m=3$), отже необхідно знайти три струми й для цього скласти три рівняння), два вузла ($n=2$), два незалежні контури.

Для вузла 1 рівняння, складаємо по першому закону Кірхгофа:

$$I_1 + I_2 - I_3 = 0. \quad (1.26)$$

Для вузла 2 рівняння складати не потрібно.

Два рівняння, що залишилися, складаємо за другим законом Кірхгофа.

Виберемо два незалежні контури на рис. 3 позначені римськими цифрами I, II) і приймемо їхній обхід за годинниковою стрілкою. Тоді за другим законом Кірхгофа одержимо:

$$\text{для контуру } I: I_1 R_1 + I_3 R_3 = E_1; \quad (1.27)$$

$$\text{для контуру } II: -I_2 R_2 - I_3 R_3 = -E_2. \quad (1.28)$$

Перепишем дані рівняння з урахуванням реальних опорів:

$$I_1 + I_2 - I_3 = 0. \quad (1) \quad (1.29)$$

$$20 I_1 + 4 I_3 = 12; \quad (2) \quad (1.30)$$

$$-6 I_2 - 4 I_3 = -9. \quad (3) \quad (1.31)$$

Рівняння вирішуємо, скориставшись методом Гауса.

Із рівняння (1.31) визначимо I_3 :

$$4 I_3 = 9 - 6 I_2 ; I_3 = 9/4 - 3 I_2 / 2 . \quad (1.32)$$

Підставимо I_3 в рівняння (1.30) і визначаємо I_2 :

$$20 I_1 + 4 (9/4 - 3 I_2 / 2) = 12 .$$

$$\text{Отримуємо результат: } I_2 = 10 I_1 / 3 - 1/2 . \quad (1.33)$$

Підставимо I_2 в рівняння (1.29) і визначаємо I_1 :

$$I_1 + (10 I_1 / 3 - 1/2) - (I_3 - 9/4 - 3 I_2 / 2) = 0$$

$$I_1 = 0,375 \text{ A} . \quad (1.34)$$

$$I_2 = 10 I_1 / 3 - 1/2 = 10 \cdot 0,375 / 3 - 0,5 = 0,750 \text{ A} .$$

$$I_2 = 0,750 \text{ A} . \quad (1.35)$$

$$I_1 + I_2 - I_3 = 0 . I_3 = I_1 + I_2 = 0,375 + 0,750 = 1,125 \text{ A} .$$

$$I_3 = 1,125 \text{ A} . \quad (1.36)$$

При відсутності сучасних засобів обчислювальної техніки розв'язок системи з більшим числом рівнянь методом Гауса й т.п. методами лінійної алгебри досить трудомісткий. У цьому випадку було зручніше скористатися іншими методами розрахунків ланцюгів, так само заснованими на законах Кірхгофа, але таких, що дозволяють зменшити число рівнянь у системі – методами накладання (суперпозиції), контурних струмів, вузлових напруг .

Розглянемо метод накладання, який базується на суперпозиції.

1.6. Розрахунок складного ланцюга методом суперпозиції

Принцип **суперпозиції** : результуючий ефект від декількох незалежних впливів, тобто сума ефектів, які викликаються кожним діянням окремо. Принцип **суперпозиції** справедливий для систем, які описуються лінійними рівняннями.

За принципом суперпозиції струм будь-якої гілки електричного кола дорівнює алгебраїчній сумі струмів, викликаних дією кожного джерела струму окремо, що міститься в цьому колі.

Приклад. Для схеми кола, що на рис.1.18, прийнемо такі початкові розрахункові дані: $E_1 = 10 \text{ В}$; $E_2 = 7 \text{ В}$; $R_1 = 50 \text{ Ом}$; $R_2 = R_3 = 100 \text{ Ом}$.

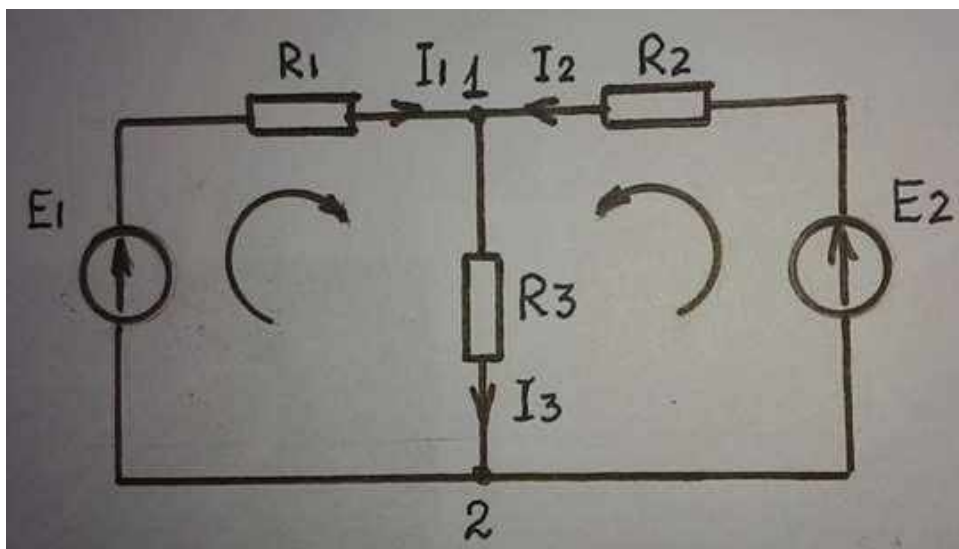


Рисунок 1.18 - Схема для розрахунку струмів

Струми методом накладання (суперпозиції) визначаються в такій послідовності:

1. Визначаємо струми, які виникають у колі від дії ЕРС E_1 , тоді схема (рис.1.18) буде мати вигляд (рис.1.19).

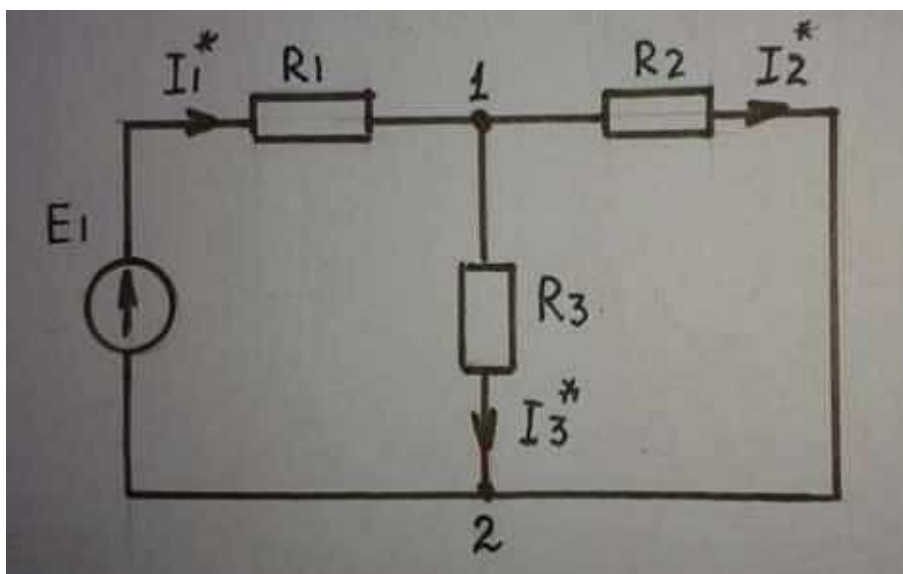


Рисунок 1.19 - Схема для розрахунку струмів

На схемі видно, що опори R_2 та R_3 з'єднані паралельно і в свою чергу послідовно з опором R_1 . Тоді згідно закону Ома та з урахуванням способу з'єднання опорів R_1, R_2, R_3 одержимо такі вирази для визначення струмів I_1^*, I_2^*, I_3^* .

$$I_1^* = E_1 / R_1 + R_2 \cdot R_3 / R_2 + R_3 = 0,1 \text{ A}; \quad (1.37)$$

$$I_2^* = I_1^* \cdot R_3 / R_2 + R_3 = 0,05 \text{ A}; \quad (1.38)$$

$$I_3^* = I_1^* \cdot R_2 / R_2 + R_3 = 0,05 \text{ A}. \quad (1.39)$$

2. Визначаємо струми, що течуть у колі від дії ЕРС E_2 . Тоді схема (рис.1.18) матиме вигляд (рис.1.20). При тих же домовленостях визначимо струми $I_1^{**}, I_2^{**}, I_3^{**}$.

$$I_2^{**} = E_2 / R_2 + R_1 \cdot R_3 / R_1 + R_3 = 0,052 \text{ A}; \quad (1.40)$$

$$I_1^{**} = I_2^{**} \cdot R_3 / R_1 + R_3 = 0,035 \text{ A}; \quad (1.41)$$

$$I_3^{**} = I_2^{**} \cdot R_1 / R_1 + R_3 = 0,0175 \text{ A}. \quad (1.42)$$

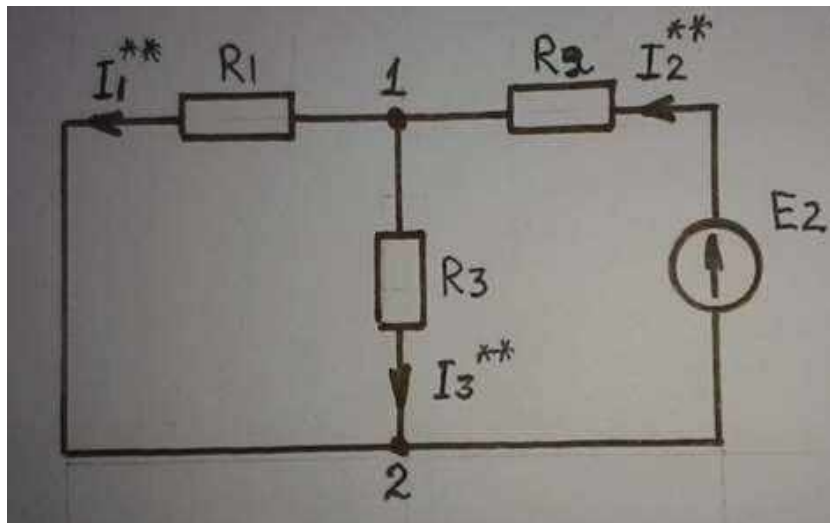


Рисунок 1.20 - Схема для розрахунку струмів

3. Тепер знайдемо дійсні струми у гілках, які дорівнюють сумі струмів, отриманих за розрахунками в пунктах 1 та 2.

Причому, необхідно завжди пам'ятати, що знаки, з якими беруться струми, залежать від того, співпадають чи ні напрямки струмів на даній ділянці кола.

По домовленості напрям струму завжди співпадає з напрямом ЕРС. Тому для опору R_1 струм I_1^* тече зліва направо (рис.1.17) під дією E_1 , і для цього ж опору струм I_1^{**} під дією E_2 , згідно (рис.1.18) тече у зворотному напрямку. Тому дійсний струм $I_1 = I_1^* + (-I_1^{**}) = I_1^* - I_1^{**}$. Аналогічно необхідно врахувати цю обставину для опорів R_2 та R_3 . В результаті одержимо:

$$I_1 = I_1^* - I_1^{**} = 0,065 \text{ A.} \quad (1.43)$$

$$I_2 = I_2^{**} - I_2^* = 0,0025 \text{ A.} \quad (1.44)$$

$$I_3 = I_3^* + I_3^{**} = 0,0675 \text{ A.} \quad (1.45)$$

1.7. Контрольні питання з теми 1

1. Основні поняття кола постійного струму.
2. Які елементи включає електричне коло в загальному випадку?
3. Які є види електричних схем?
4. Дати визначення вузла, вітки, контуру.
5. Які елементи електричних ланцюгів називають активними і пасивними і чому?
6. Який вважається умовний напрямок струму в електричному ланцюзі?
7. Записати формулу для визначення загального опору кола послідовно з'єднаних резисторів.
8. Записати формулу для визначення загального опору кола паралельно з'єднаних резисторів.
9. Дати визначення закону Ома для ділянки кола і для всього кола.
10. Дати визначення першого та другого законів Кірхгофа.
11. Робота в колі постійного струму, потужність, баланс потужностей.
12. Дати пояснення напруги на клеммах джерела.

13. Що розуміють під ЕРС? В яких одиницях її вимірюють?
14. Які ланцюги називаються складними?
15. Що характеризує зовнішня характеристика джерела живлення?
16. Для чого потрібна схема заміщення?
17. Як визначають кількість незалежних гілок в електричному ланцюзі?
18. Яким законом користуються при складанні рівняння для вузла?
19. Яким законом користуються при складанні рівняння для незалежних контурів?
20. Методика складання рівнянь для контурів.

ТЕМА 2. ЕЛЕКТРИЧНІ КОЛА ОДНОФАЗНОГО СИНУСОЇДАЛЬНОГО СТРУМУ

2.1. Змінний струм, його переваги перед постійним струмом і застосування

Спочатку електроенергетика розвивалась на базі невеликих електростанцій постійного струму, що працювали на привозному паливі. Кожна з станцій обслуговувала невеликий регіон або одне підприємство. Вартість виробництва електроенергії на цих станціях була високою.

Централізація виробництва електроенергії постійного струму була неможливою через складності передачі електроенергії на великі відстані, пов'язані з великими втратами при низькій напрузі передачі. Економічне централізоване виробництво електроенергії потребувало застосування різних напруг для генераторів, ЛЕП і електроприймачів, у зв'язку з чим виникла необхідність в перетворенні електроенергії однієї напруги в електроенергію іншої напруги. Ця проблема була вирішена введенням електроустановок змінного струму. Можливість трансформації змінного струму дозволила для кожного елемента електроустановки мати свою, найбільш відповідну умовам, напругу.

Перші установки змінного струму для технічних цілей були створені російським вченим Яблочковим в 70-х роках ХІХ-го сторіччя.

Сучасна електроенергетика побудована на використанні змінного струму і лише в деяких випадках використовується постійний струм. Електричні машини (генератори, двигуни) мають високі техніко-економічні показники, надійні в роботі і зручні в експлуатації.

Змінний струм - струм, який змінює і величину, і напрямок у часі. Як джерела живлення в техніці використовують генератори. Генератори змінного струму простіші у виготовленні, надійніші та дешевші за генератори постійного струму. Часто вживаються дуже прості і надійні двигуни змінного струму, особливо асинхронні двигуни. Ще однією суттєвою перевагою кіл змінного

струму є можливість його передачі на великі відстані. У промисловості здебільшого використовують змінний синусоїдальний струм.

Відмінність електричних кіл змінного струму від аналогічних кіл постійного струму полягає в тому, що математичний апарат їх дослідження стає більш громіздким, адже у рівняннях використовуються напруги і струми, що змінюються за гармонічним законом. Для спрощення задач аналізу в електротехніці використовуються графічні методи.

2.2. Основні поняття, параметри змінного синусоїдального струму

Синусоїдальний струм - змінний струм, що змінюється за гармонічним (або синусоїдальним) законом.

Значення змінних величин – ЕРС, напруг, струмів, потужностей – в будь-який момент часу t називаються миттєвими і позначаються буквами e, u, i, p .

Миттєві значення синусоїдальної величини визначаються за такими формулами:

$$i = I_m \sin(\omega t + \psi_i), u = U_m \sin(\omega t + \psi_u), e = E_m \sin(\omega t + \psi_e), \quad (2.1)$$

де - i, u, e миттєві значення сили струму, напруги та ЕРС.

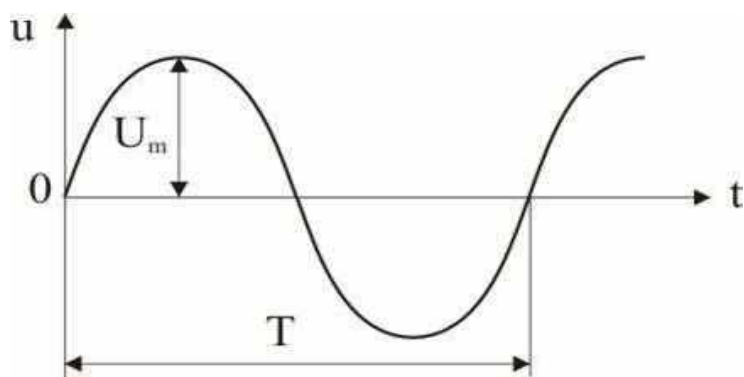


Рисунок 2.1 - Зображення синусоїдального сигналу

На рис.2.1. продемонстровано графічне зображення синусоїдального сигналу $u(t) = U_m \sin(\omega t + \psi_u)$

в залежності від часу з початковою $\psi_u = 0$, амплітудою U_m та кутовою частотою ω (одиниця вимірювання – рад/с, або с⁻¹).

Основними параметрами змінного сигналу є:

a) період (T) – час одного повного коливання; період зв'язаний з кутовою частотою ω формулою $T = 2\pi / \omega$; одиниця вимірювання – **C** (секунда);

б) частота коливань (f) – кількість коливань за одиницю часу; частота зв'язана з періодом *формулою* $T = 1 / f$; кутова частота зв'язана з лінійною частотою $f : \omega = 2\pi f$; одиниця вимірювання – **Гц** (Герц); стандартною промисловою частотою на Україні є частота 50Гц;

в) амплітуда коливань – максимальне значення синусоїдальної величини (U_m, I_m, E_m - амплітуди напруги, струму та ЕРС);

г) початкова фаза коливань (Ψ_i, Ψ_u, Ψ_e) – визначає значення величин в початковий момент часу ($t=0$); одиниця вимірювання - **радіан**. Початкова фаза завжди відраховується по осі абсцис від найближчого до початку координат нульового значення синусоїдальної величини, при її переході від від'ємних значень до додатних, до початку координат.

д) фаза коливань ($\omega t + \Psi$) - визначає миттєві значення величини (i, u або e); одиниця вимірювання – **радіан**.

Різницю фаз між напругою на елементі і струмом через нього позначають через $\varphi = \Psi_u - \Psi_i$. Якщо $\varphi > 0$, то говорять, що напруга на елементі випереджає струм за фазою, якщо $\varphi < 0$, то напруга відстає за фазою від струму.

У практиці широко використовуються поняття **діючого значення** та **середнього значення** синусоїдальної величини. Діючим значенням синусоїдального струму є значення такого постійного струму, що виробляє еквівалентну змінному струму теплову чи механічну дію. Діюче значення струму, напруги та ЕРС позначаються як I, U, E та визначаються за формулами:

$$I = I_m / \sqrt{2}; \quad U = U_m / \sqrt{2}; \quad E = E_m / \sqrt{2}. \quad (2.2)$$

З аналізу формул витікає, що діюче значення величин в $\sqrt{2}$ разів менше, ніж їх амплітудні значення.

Зображення синусоїдальних величин

Є основні три способи зображення синусоїдальних величин: графіком зміни миттєвих значень в часі (рис.2.2), тригонометричними функціями, векторами, що обертаються і векторними діаграмами.

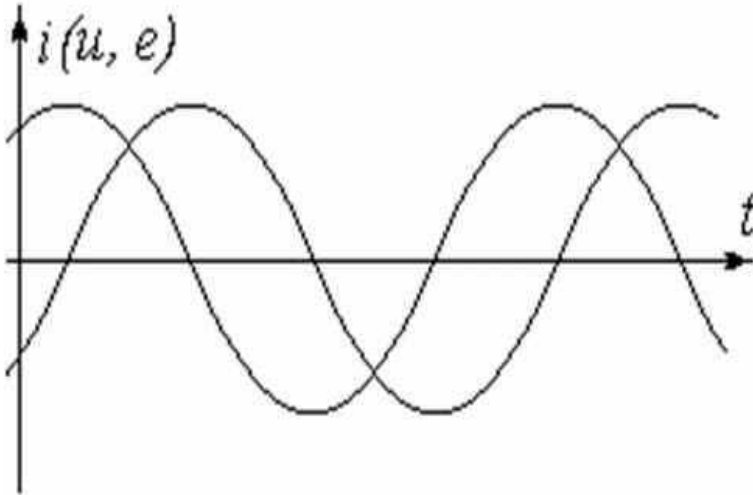


Рисунок 2.2 - Графічне зображення синусоїдальних величин

□ Тригонометричні формули

$$i = I_m \sin(\omega t + \psi), u = U_m \sin(\omega t + \psi), e = E_m \sin(\omega t + \psi). \quad (2.3)$$

□ Векторне зображення синусоїдальних величин

Для розрахунків кіл змінного струму ще використовується зображення синусоїдальних величин. Нехай маємо струм $i = I_m \sin(\omega t + \psi)$. При зображенні синусоїдальних величин на круговій діаграмі з початку координат проводять вектори, рівні амплітудним значенням цих величин, під кутом ψ до горизонтальної осі. Позитивні кути ψ відкладають проти годинникової стрілки. Проекція обертаючого вектора на вісь ординат дорівнює миттєвому значенню синусоїдальної величини.

Для того, щоб зобразити його вектором, що обертається візьмемо прямокутну систему координат xOy (рис.2.3). Із початку координат O під кутом ψ проведемо вектор \vec{I}_m , довжина якого в масштабі відповідає I_m .

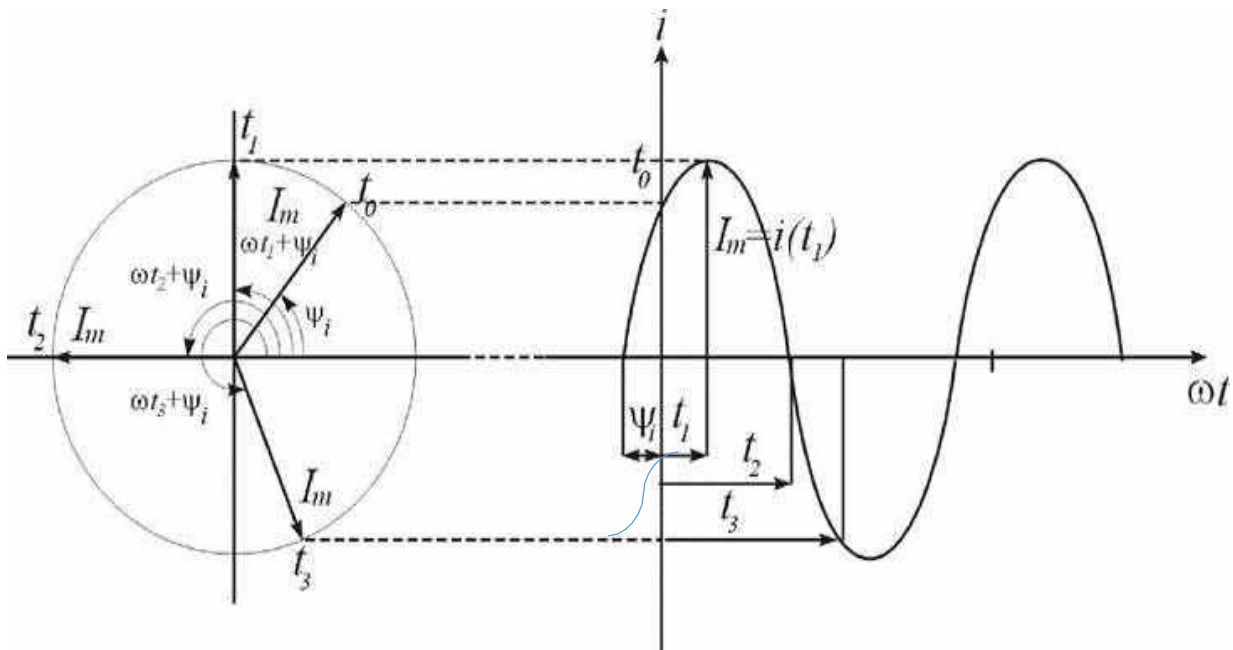


Рисунок 2.3 - Побудова векторної діаграми величин за допомогою векторів, що обертаються

Якщо вектор \vec{I}_m обертати проти годинникової стрілки з кутовою швидкістю $\omega = 2\pi f$, то його проекція на вісь ординат Oy буде змінюватись за синусоїдальним законом, тобто відображати миттєве значення струму i .

Сукупність векторів, що зображують на одному кресленні кілька синусоїдальних величин однієї частоти має назву **векторна діаграма**.

Вектори, що зображені на такій діаграмі мають однакову кутову частоту ω . Тому при обертанні їх взаємне розміщення не змінюється. І тому при побудові векторних діаграм один вектор можна направити довільно (наприклад, вздовж Ox), а інші розташовувати по відношенню до першого під різними кутами, рівними відповідним кутам зсуву фаз і осі координат не креслити.

В більшості випадків векторні діаграми кіл змінного струму призначені для визначення співвідношень між діючими значеннями напруг і струмів. Тому діаграми звичайно будують не для амплітудних значень, а для діючих, що обумовлює лише зменшення довжини векторів в $\sqrt{2}$ разів.

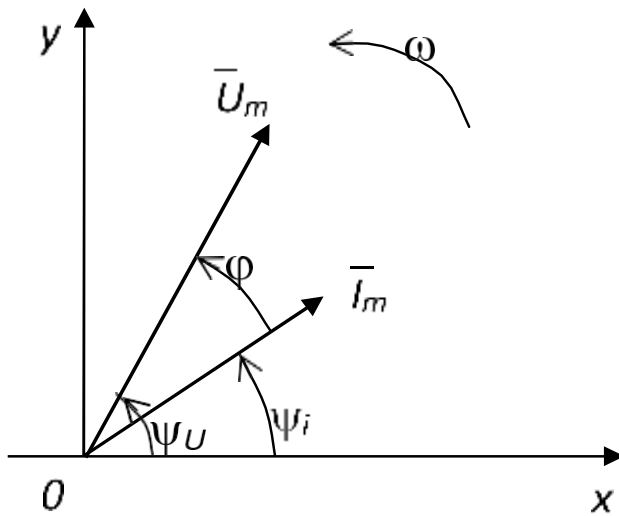


Рисунок 2.4 - Розташування векторів, що зображують синусоїди напруги й струму для початкового моменту часу

2.3. Елементи кіл змінного струму

Синусоїдальні кола, крім джерел, можуть включати такі елементи:

- Резистор – активний опір **R**;
- Котушка індуктивності – індуктивність **L**;
- Конденсатор – ємність **C**.

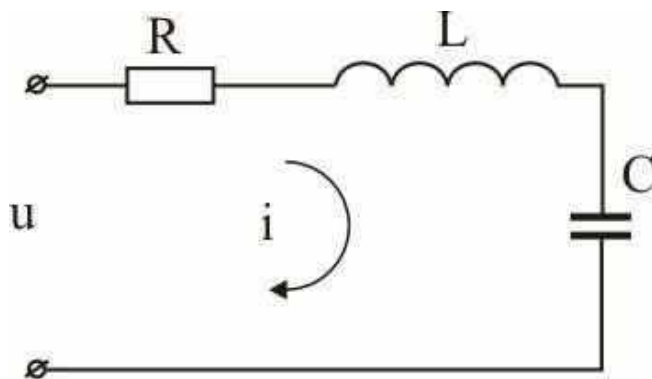


Рисунок 2.5 - Елементи кіл змінного струму

а) Резистивний елемент R

Опір резистивного елемента в колі змінного струму називається активним. В резистивних елементах електрична енергія корисно перетворюється в інші види енергії або розсіюється як теплова.

б) Індуктивний елемент L

Індуктивний елемент уявляє собою котушку, намотану на магнітному або немагнітному осерді, по обмотках якої протікає струм. Індуктивний елемент характеризується індуктивністю L . Схематичне позначення котушки індуктивності на електричних схемах наведено на рис.2.5.

Напруга на котушці індуктивності пов'язана зі струмом через неї формулою:

$$U_L = L dI_L / dt . \quad (2.4)$$

Величина $X_L = \omega L$ має розмірність опору і називається індуктивним опором. Індуктивний опір відрізняється від активного і має назву реактивного опору. Індуктивний опір $X_L = \omega L$ підвищується з підвищенням частоти струму та індуктивності елемента. Індуктивність у колі постійного струму не має реактивного опору.

в) Конденсатор C

Схематичне позначення конденсатора наведено на рис.2.5. Ємністю конденсатора називається відношення електричного заряду q до різниці потенціалів між його електродами $U_C : C = q / U_C$. Між зарядом q і струмом через конденсатор i_C , що забезпечує зміну заряду, існує зв'язок:

$$i_C = dq / dt = C du_C / dt . \quad (2.5)$$

Величина $X_C = 1/\omega C$ має розмірність опору та називається ємнісним опором. Ємнісний опір, як і індуктивний, є **реактивним опором**. Ємнісний опір постійному струму дорівнює нескінченності і $X_C = 1/\omega C$ зменшується при підвищенні частоти змінного струму та ємності елемента.

2.4. Закони Ома і Кірхгофа

Закон Ома і закони Кірхгофа для миттєвих значень напруг і струмів формулюються однаково і незалежно від того, чи є кола лінійні чи нелінійні, змінюються чи не змінюються в них напруги та струми в часі.

Так, відповідно до першого закону Кірхгофа, алгебраїчна сума миттєвих значень струмів в вузлі електричного кола дорівнює нулю:

$$\sum i_k = 0. \quad (2.6)$$

Рівняння другого закону Кірхгофа формулюється так: алгебраїчна сума миттєвих значень напруг, які діють на всіх ділянках у будь-якому контурі електричного кола, дорівнює нулю, тобто:

$$\sum U_k = 0. \quad (2.7)$$

З урахуванням закону Ома, другий закон Кірхгофа може бути сформульований так: алгебраїчна сума падіння напруг на активних і реактивних елементах будь-якого контуру дорівнює алгебраїчній сумі ЕРС, які діють в цьому контурі. Правила запису рівнянь залишаються такими, як і для електричних кіл постійного струму.

Закон Ома для змінного струму

$$I = U/Z, \quad Z = \sqrt{R^2 + (X_L - X_C)^2}, \quad (2.8)$$

де Z – повний опір кола змінного струму;

R - активний опір;

X_L – реактивний індуктивний опір;

X_C - реактивний ємнісний опір.

2.5. Електричні кола змінного струму з послідовно з'єднаними ідеальними елементами R, L, C

Розглянемо електричне коло (рис.2.5), яке містить у собі послідовно з'єднані активний опір R , індуктивність L та ємність C , що живляться від ідеального джерела синусоїдального струму $i(t) = I_m \sin \omega t$. (2.9)

Поставимо перед собою задачу визначити напругу на кожному елементі та напругу U і яка може бути виміряною на клеммах джерела струму.

Відповідно до другого закону Кірхгофа, для миттєвих значень напруг маємо:

$$u = u_R + u_L + u_C, \quad (2.10)$$

де $u_R = iR$ - миттєве значення напруги на резисторі;

$u_L = L di / dt$ - миттєве значення напруги на котушці індуктивності;

$u_C = 1/C \int i dt$ - миттєве значення напруги на конденсаторі.

Підставивши формулу (2.9) в (2.10), одержимо

$$u = RI_m \sin \omega t + \omega LI_m \cos \omega t - (1 / \omega C) I_m \cos \omega t, \quad (2.11)$$

де $\omega = X_L$ та $1 / \omega C = X_C$ - чисельні значення реактивних опорів котушки індуктивності і конденсатора відповідно, а величина $X_L - X_C = X$ називається реактивним опором схеми. Внаслідок цього маємо

$$u = I_m (R \sin \omega t + X \cos \omega t). \quad (2.12)$$

Використовуючи математичні перетворення получим

$$u = I_m \sqrt{R^2 + X^2} \cdot \sin (\omega t + \varphi) = I_m Z \sin (\omega t + \varphi), \quad (2.13)$$

де $\varphi = \arctg X / R$ - зсув фаз між напругою на вході схеми і струмом;

Z - чисельне значення повного опору схеми.

2.6. Векторна діаграма напруг. Співвідношення між струмом і напругою.

Трикутник напруг, опорів. Резонанс напруг

Векторні діаграми для діючих значень величин будуюмо згідно з другим законом Кірхгофа, записаним у векторній формі: вектор напруги, прикладеної до кола, дорівнює геометричній сумі векторів напруг на окремих її ділянках

$$\bar{U} = \bar{U}_R + \bar{U}_L + \bar{U}_C, \quad (2.14)$$

де \bar{U} - напруга прикладена до кола.

Векторні діаграми будуюмо для трьох випадків:

а) $X_L > X_C$; б) $X_L < X_C$; в) $X_L = X_C$.

Будемо вважати, що початкова фаза струму $\Psi = 0$.

а) Розглянемо перший випадок: $X_L > X_C$

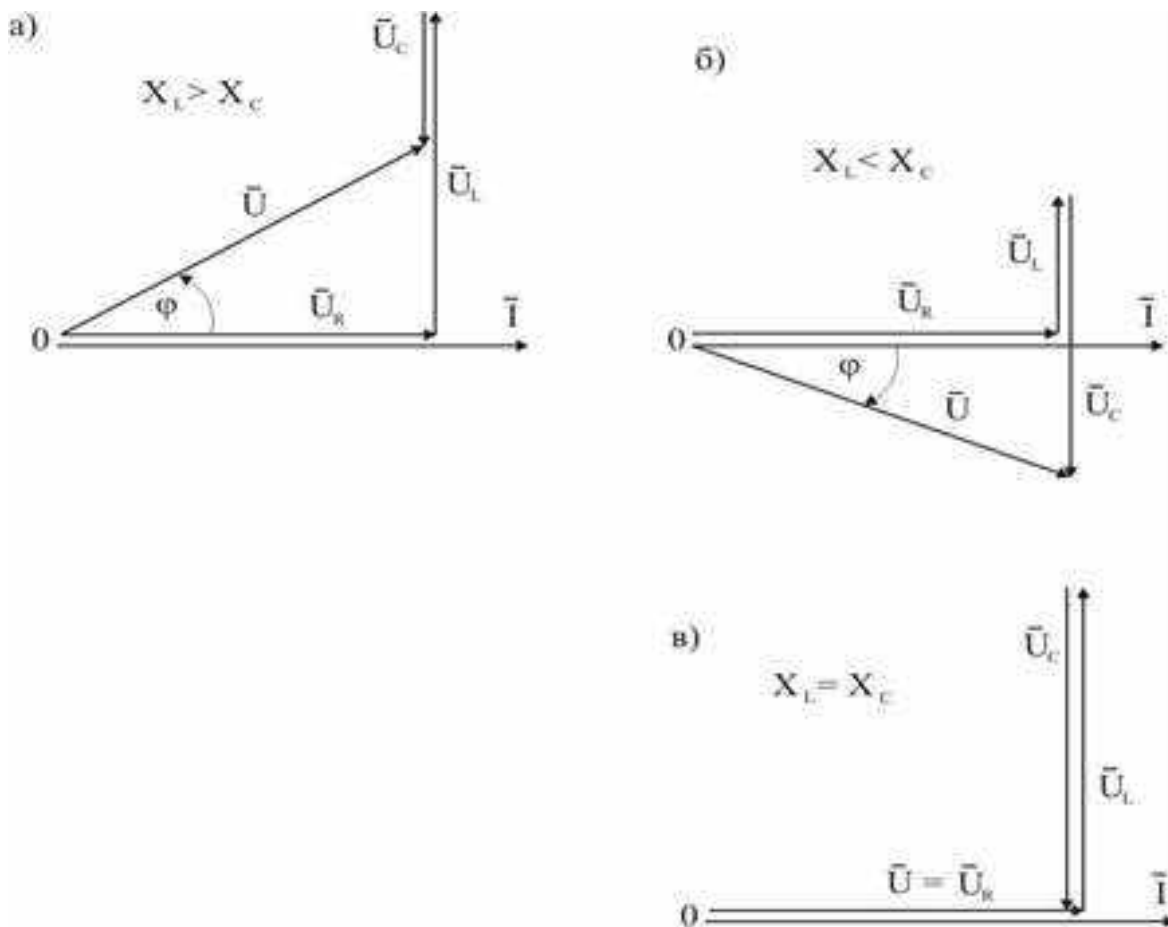


Рисунок 2.6 - Векторні діаграми

На ній вздовж дійсної осі(рис.2.6,а) в обраному масштабі відкладений вектор струму \bar{I} . Потім паралельно до \bar{I} відкладаємо у масштабі вектор напруги на резисторі $\bar{U}_R = \bar{I} R$. Так як на котушці індуктивності напруга випереджає струм за фазою на 90° , то вектор $\bar{U}_L = \bar{I} X_L$ повертаємо відносно вектора \bar{I} на 90° проти годинникової стрілки і прикладаємо його до кінця вектора \bar{U}_R . Вектор $\bar{U}_C = \bar{I} \cdot X_C$ - вектор напруги на конденсаторі, який відстає від вектора струму на кут 90° , тому обертаємо його за годинниковою стрілкою на 90° і прикладаємо до кінця попереднього вектора \bar{U}_L .

Кут зсуву φ між векторами U та I при $X_L > X_C$ є додатним і **коло має індуктивний характер.**

б) Випадок $X_L < X_C$.

Векторна діаграма приведена на рис.2.6,б. При $X_L < X_C$ зсув фаз між векторами \bar{U} та \bar{I} є від'ємним і коло має ємнісний характер.

в) При $X_L = X_C$ маємо особливий режим (рис.2.6,в): так як вектори \bar{U}_L і \bar{U}_C рівні за величиною, але протилежно направлені (тобто знаходяться в протифазі), тому їх геометрична сума дорівнює нулю. **Такий режим називається резонансом напруг.**

Як видно з векторної діаграми, при резонансі напруг напруга на вході кола \bar{U} чисельно дорівнює падінню напруги на активному опорі R , а зсув фаз між векторами \bar{U} та \bar{I} дорівнює нулю. Якщо активний опір R малий, то виникає значний струм (рис.2.7) та великі напруги на ємності та індуктивності, що можуть бути значно більшими, ніж напруга мережі.

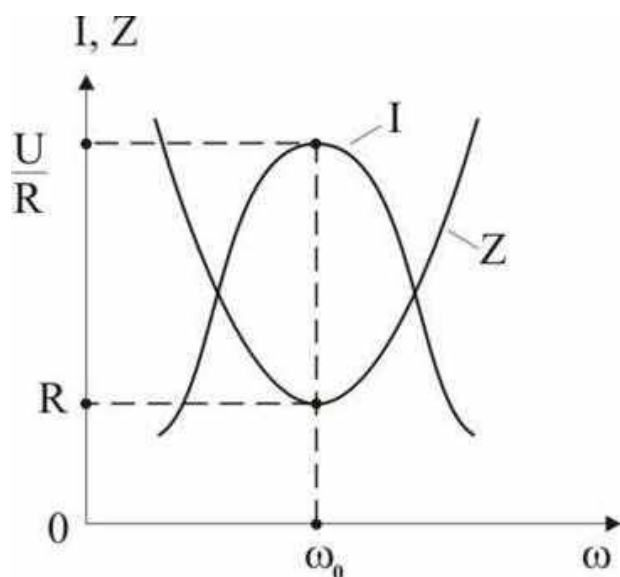


Рисунок 2.7 - Резонанс напруг

Частоту змінного струму ω_0 , при якій виникає резонанс, називають **резонансною**. Її визначають з умови рівності реактивних опорів:

$$\omega_0 L = 1 / \omega_0 C, \text{ звідки } \omega_0 = 1 / \sqrt{LC}. \quad (2.15)$$

Резонанс у контурі настає тоді, коли власна частота контуру співпадає з частотою джерела живлення.

Напруга на активному опорі $U_R = I \cdot R = U$, тобто напруга на активному опорі дорівнює повній напрузі, яка прикладена до кола.

Енергетичний процес при резонансі напруг можна розглядати як накладання двох процесів: безповоротного процесу перетворення спожитої від джерела енергії в тепло, яке виділяється на активному опорі кола, і зворотного процесу, що являє собою коливання енергії всередині кола: між магнітним полем котушки і електричним полем ємності. Перший процес характеризується величиною активної потужності $P = R \cdot I^2$, а другий – величиною реактивної потужності $Q = X_L \cdot I^2 = X_C \cdot I^2 = Q_C$. Коливання енергії між джерелом живлення і ділянкою кола, яка включає котушку і ємність, не відбувається, тому реактивна потужність всього кола дорівнює

$$Q = X \cdot I^2 = 0. \quad (2.16)$$

Властивості кола при резонансі напруг

1. Загальний опір дорівнює активному опорі, отже стає найменшим.
2. Струм стає найбільшим і співпадає по фазі з напругою. Така ситуація представляє загрозу пробою ізоляції електроустановок та загрозу життю обслуговуючого персоналу. **Тому режим резонансу напруг недопустимий і потребує заходів по його запобіганню.**
3. Кут зсуву фаз становиться рівним нулю і, значить, коло має чисто активний характер.
4. Напруга на коливальному контурі, тобто на реактивних елементах L і C стає максимальною і може багатократно перевищувати напругу на активному опорі.
5. Напруга в колі змінного електричного струму не дорівнює сумі напруг на кожній ділянці цього кола.

Хоча резонанс напруг і шкідливий для певних випадків, але його активно використовують у техніці зв'язку для вибору необхідної частоти передачі і прийому сигналів. Наприклад, радіоприймач приймає ту радіостанцію, частота якої відповідає резонансній частоті вхідного коливального контуру приймача.

Із умов виникнення резонансу $X_L = X_C$, або $\omega L = 1 / \omega C$ виходить, що практично резонанс напруг можна отримати наступними шляхами:

- змінюючи величину ємності $C = 1 / \omega^2 L$;
- змінюючи величину індуктивності $L = 1 / \omega^2 C$;
- змінюючи частоту мережі (це будуть вимушені коливання)

$$\omega = 1 / \sqrt{L \cdot C}.$$

Трикутник напруг і опорів

а) Трикутник напруг

Аналіз векторних діаграм (рис. 2.6) показує, що вектор прикладеної до кола напруги можна розглядати як геометричну суму векторів $\bar{U}_a = RI$ і

$\bar{U}_p = j \cdot X \cdot I$. Вектор \bar{U}_a (вектор результуючої напруги на активних елементах

кола) співпадає за фазою з вектором струму \bar{I} вектор \bar{U}_p

(вектор результуючої напруги на реактивних елементах кола) (рис.2.4)

перпендикулярний вектору \bar{I} і повернутий вліво від нього, якщо $\varphi > 0$ - тобто

коло має індуктивний характер, або вправо від нього, якщо $\varphi < 0$ (тобто коло має ємнісний характер).

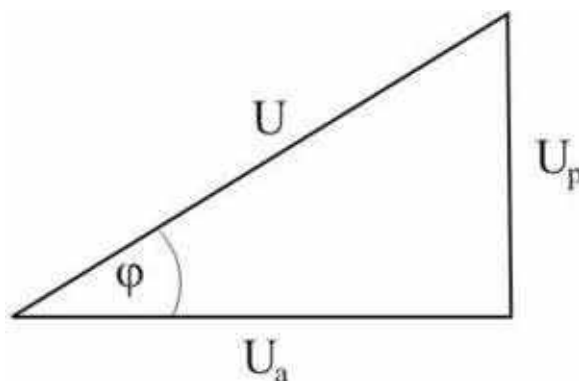


Рисунок 2.8 - Трикутник напруг

В одержаному *трикутнику напруга* \bar{U}_a (рис.2.8) співпадає за фазою зі струмом і називається *активною складовою напруги*:

$$\bar{U}_a = U \cos \varphi = R I. \quad (2.17)$$

Напруга \bar{U}_P зсунута за фазою на кут $\pi/2$ відносно струму і називається реактивною складовою напруги:

$$\bar{U}_P = U \sin \varphi = U I. \quad (2.18)$$

Виходячи с трикутника (рис. 2.8) напруга на затискачах кола

$$U = \sqrt{U_a^2 + U_P^2}. \quad (2.19)$$

б) Трикутник опорів одержуємо з трикутника напруг.

Довжини сторін трикутника опорів визначаються шляхом ділення відповідних напруг на значення струму (рис.2.9).

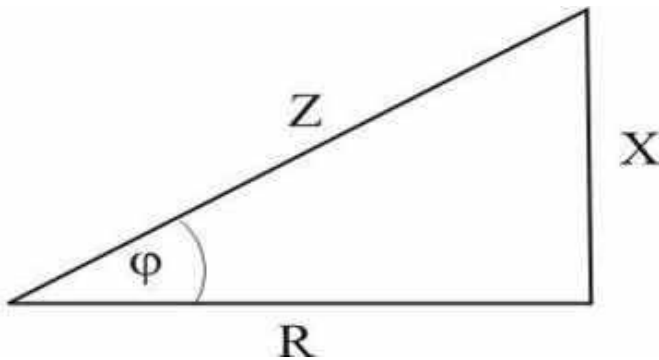


Рисунок 2.9 - Трикутник опорів

З трикутника опорів знаходимо співвідношення:

$$\cos \varphi = R / Z ; \sin \varphi = X / Z ; \operatorname{tg} \varphi = X / R ; Z = \sqrt{R^2 + X^2}. \quad (2.20)$$

2.7. Електричне коло з паралельно з'єднаними елементами R, L, C.

Співвідношення між струмом та напругою. Векторна діаграма струмів.

Резонанс струмів

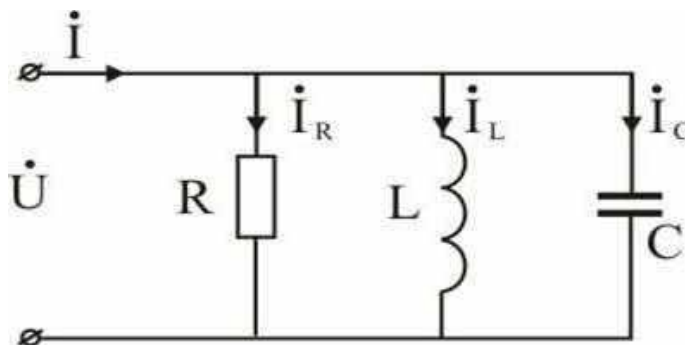


Рисунок 2.10 - Паралельне з'єднання елементів

При паралельному з'єднанні елементів (рис.2.10) рівняння за першим законом Кірхгофа для миттєвих значень та у комплексній формі мають такий вигляд:

$$i = i_R + i_L + i_C \quad I = I_R + I_L + I_C \quad (2.21)$$

Через провідності: g - активну, b_L – реактивну індуктивну, b_C - реактивну ємнісну струми можна записати у комплексному вигляді:

$$I_R = g U, \quad I_L = -j b_L U, \quad I_C = j b_C U,$$

де U - комплексне діюче значення напруги на вході кола; $(-j b_L)$ – комплексне значення індуктивної провідності; $(j b_C)$ – комплексне значення ємнісної провідності.

Тому рівняння (2.21) можна записати у вигляді:

$$I = g U - j b_L U + j b_C U, \quad I = (g - j b_L + j b_C) U. \quad (2.22)$$

Різниця $(b_L - b_C) = b$ називається *реактивною провідністю*, а величина $y = g - j b$ *комплексною провідністю* кола (де $b > 0$ при $b_L > b_C$, $b < 0$ при $b_L < b_C$).

Закон Ома в комплексному вигляді для розгалуженого кола:

$$I = y U. \quad (2.23)$$

Побудова векторних діаграм для кола з паралельно з'єднаними елементами.

Векторні діаграми для діючих значень величин будуюмо згідно з першим законом Кірхгофа, записаним у векторній формі: $\bar{I} = \bar{I}_R + \bar{I}_L + \bar{I}_C$, враховуючи зсув фаз φ між напругою і струмом і вважаючи, що початкова фаза напруги дорівнює нулю ($\Psi_U = 0$).

Векторні діаграми будемо для трьох випадків:

а) $b_L > b_C$ (рис.2.11, а) ; б) $b_L < b_C$ (рис.2.11,б) ; в) $b_L = b_C$ (рис.2.11,в).

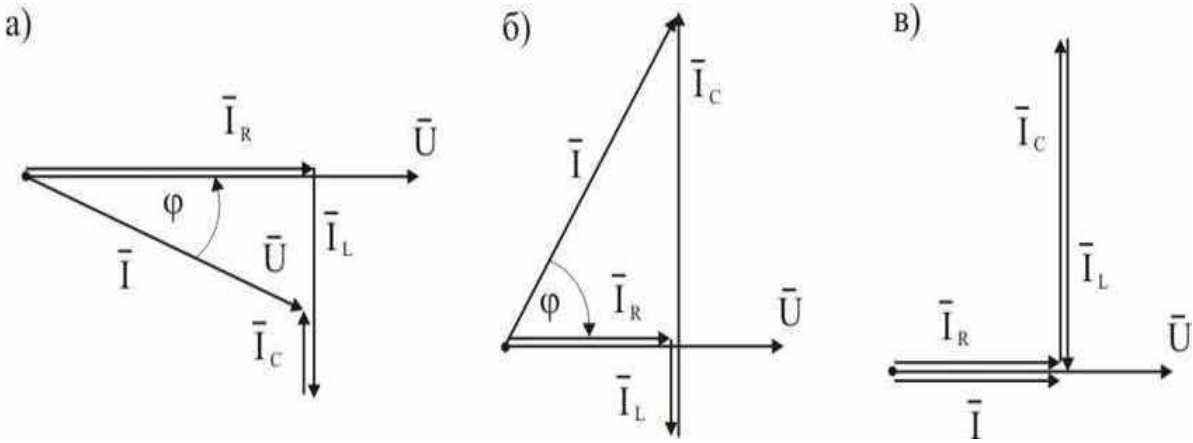


Рисунок 2.11 - Векторні діаграми

Резонанс струмів спостерігається в розгалужених колах при умові $b_L = b_C$. (рис.2.11,в). У цьому разі струми у гілках з реактивними елементами рівні і повернені в протилежні боки. Струми у гілках з реактивними елементами можуть значно перевищувати струм у нерозгалуженій ділянці кола, який в момент резонансу набуває мінімального значення (рис.2.12). Повна провідність кола дорівнює тільки активній провідності ($y = g$). Як і при резонансі напруг, при резонансі струмів мають місце співвідношення: $\varphi = 0$, $\omega_0 = 1 / \sqrt{LC}$.

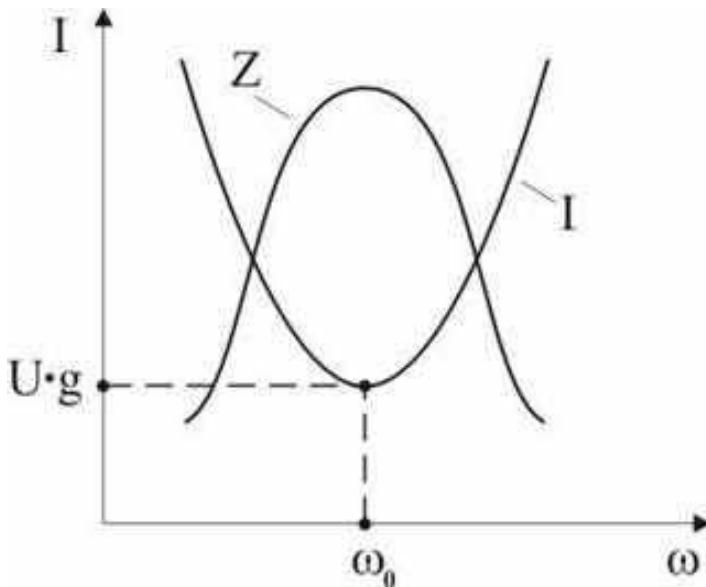


Рисунок 2.12 - Резонанс струмів

Так як напруга на всіх елементах при паралельному з'єднанні однакова, то резонанс струмів не представляє небезпеку. Тому він широко використовується в енергетиці, радіотехніці, телебаченні, техніці зв'язку.

Трикутник струмів.

Аналіз векторних діаграм (рис.2.11,а і б) показує, що вектор струму \bar{I} на нерозгалуженій ділянці кола можна розглядати як векторну (геометричну) суму векторів \bar{I}_A і \bar{I}_P .

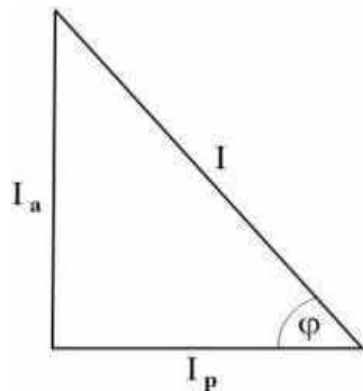


Рисунок 2.13 - Трикутник струмів

В одержаному трикутнику струмів (рис.2.13) вектор \bar{I}_A (вектор струму через активні елементи кола) співпадає за фазою з вектором напруги \bar{U} , а вектор \bar{I}_P (вектор результуючого струму через реактивні елементи кола) перпендикулярний вектору \bar{U} .

З трикутника струмів діючого значення струму

$$I = \sqrt{I_A^2 + I_P^2}, \text{ де } I_A = Ug, \text{ } I_P = Ub. \quad (2.24)$$

2.8. Потужність в колах змінного струму

Як відомо, потужність постійного струму є добутком напруги на силу струму.

У разі змінного струму і напруга, і сила струму періодично змінюються в часі. Тому потужність змінного струму можна подати у вигляді активної та реактивної потужності.

Активна потужність.

Активна потужність споживається активним опором, де відбувається перетворення електричної енергії в енергію іншого виду (механічну, світлову, теплову...)

$$P = U I \cos \varphi, \quad (2.25)$$

де U, I – діючі значення сили струму та напруги;

$\cos \varphi$ - коефіцієнт потужності.

Одиниці вимірювання активної потужності: $[P] = \text{Вт}$.

Реактивна потужність.

Реактивна потужність накопичується котушкою індуктивності під час зростання сили струму в колі у вигляді магнітного поля.

$$Q = U I \sin \varphi = I^2 X_L. \quad (2.26)$$

Одиниця вимірювання реактивної потужності: $[Q] = \text{ВАР}$.

Реактивна потужність не споживається приймачем енергії і не бере участі у процесі перетворення електричної енергії в енергію іншого виду. Ця потужність циркулює між джерелом і приймачем енергії, навантажуючи при цьому проводи їхніх обмоток і ліній, що з'єднують приймач енергії із джерелом, а також збільшує втрати енергії в них.

Повна потужність кола змінного струму є величиною комплексною і визначається добутком комплексного значення напруги на спряженого

комплексного значення струму $\tilde{S} = \tilde{U} \tilde{I}$ і може бути представленою в алгебраїчній та тригонометричній формах у вигляді дійсної і уявленої частин:

$$S = P + jQ, \quad S = S \cos \varphi + jS \sin \varphi, \quad (2.27)$$

де S – модуль повної потужності (одиниця вимірювання - В·А);

Q - реактивна потужність – потужність (одиниця вимірювання - Вар).

Модуль повної потужності визначається за формулою

$$S = UI. \quad (2.28)$$

Якщо трикутник напруг (рис.2.8) помножити на струм I , то отримаємо подібний **трикутник потужностей** (рис.2.14). P - активна потужність (одиниця вимірювання – Вт); Q - реактивна потужність – потужність (одиниця вимірювання - Вар).

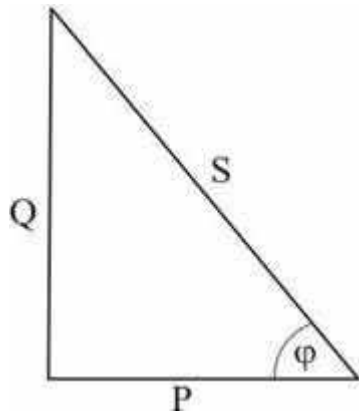


Рисунок 2.14 - Трикутник потужностей

Трикутник потужностей дає наступні співвідношення:

$$P = S \cos \varphi, \quad Q = S \sin \varphi; \quad \varphi = \arccos P / S, \quad S = \sqrt{P^2 + Q^2}. \quad (2.29)$$

Наведені потужності також можуть бути розрахованими за діючим значенням струму і відповідного опору за формулами:

$$P = I^2 R, \quad Q = I^2 X, \quad S = I^2 Z. \quad (2.30)$$

Коефіцієнт потужності показує, яка частина повної потужності споживається електричним колом, тобто ступінь використання електричної енергії.

Більшість крупних споживачів електроенергії уявляють собою електромагнітні механізми, наприклад, двигуни, трансформатори, в яких змінний магнітний потік зв'язаний з обмотками. Внаслідок цього в обмотках при протіканні змінного струму індукуються реактивні ЕРС, які обумовлюють зсув фаз φ між напругою і струмом. Цей зсув фаз звичайно збільшується, а $\cos \varphi$ зменшується при малому навантаженні. Наприклад, якщо $\cos \varphi$ двигунів змінного струму при повному

навантаженні складає **0,75-0,8**, то при малому навантаженні він зменшується до **0,2-0,4**.

Якщо потужність P , яка споживається всіма приймачами в даних колах, є повністю визначеною, то при незмінній напрузі на затискачах приймачів їх струм обернено пропорційний до коефіцієнта потужності:

$$I = P / U \cos \varphi. \quad (2.31)$$

Із зменшенням $\cos \varphi$ струм навантаження електричної станції і підстанцій буде збільшуватися при одній і тій же потужності, що виділяється.

Разом з тим електричні генератори, трансформатори та електричні мережі розраховуються на певні значення напруги і струму. Тому, наприклад, при $\cos \varphi = 0,5$ і повному завантаженні струмом генераторів, трансформаторів і мереж потужність, яка передається приймачам, буде складати всього **50%** від потужності, яка могла бути переданою при

$\cos \varphi = 1$. Наприклад, якщо $\cos \varphi$ деякого пристрою дорівнює **0,5**, то це означає, що даний пристрій споживає з кола потужність IU , а використовує лише **0,5** цієї потужності.

Тобто буде мати місце неповне використання установленної потужності генераторів, трансформаторів, а також електричних мереж. Тому дуже важливим стає питання підвищення коефіцієнта потужності.

Проте $\cos \varphi = 1$ лише при активному навантаженні. З іншого боку, якщо приймач працює з постійною активною потужністю при незмінній напрузі, але при різних $\cos \varphi$, то його струм зі зменшенням $\cos \varphi$ збільшується і нагріває обмотку генератора і проводів, що приводить до збільшення втрат потужності, енергії і зменшення *ККД*. Так, наприклад, втрати енергії у проводах в цьому випадку складаються з потрібних втрат на передачу активного струму і безкорисних втрат при передачі реактивного струму:

$$P = I^2 \cdot R_{\text{ПР}} = I_A^2 \cdot R_{\text{ПР}} + I_P^2 \cdot R_{\text{ПР}}. \quad (2.32)$$

Таким чином, низький коефіцієнт потужності, з одного боку, не дозволяє повністю використовувати встановлену потужність генераторів, а з іншого боку, викликає збільшення втрат енергії. Тому при індуктивному чи ємнісному навантаженні приймають заходи по збільшенню $\cos \phi$ установки до значень близьких до одиниці.

2.9. Контрольні запитання з теми 2

1. Основні параметри змінного синусоїдального струму.
2. Зображення синусоїдальних величин.
3. Пояснити зображення синусоїдальної величини на круговій діаграмі.
4. Елементи кіл змінного струму.
5. Закони Ома і Кірхгофа для змінного струму.
6. Як визначають напруги на елементах кола змінного струму з послідовним з'єднанням R, L, C.
7. Пояснити векторну діаграму напруг.
8. Дати характеристику резонансу напруг.
9. Потужність в колах змінного струму.
10. Дати визначення поняттям активного та реактивного опорів і наведіть приклад трикутника опорів.
11. Дати визначення поняття резонансу напруг.
12. За яких умов відбувається резонанс напруг і зміною яких величин його можна досягти?
13. Як застосовується резонанс напруг і яка з ним пов'язана небезпека?
14. Визначте поняття активної реактивної та повної потужностей.
15. В яких одиницях їх вимірюють?

ТЕМА 3. ТРИФАЗНІ ЕЛЕКТРИЧНІ КОЛА

3.1. Галузі застосування трифазного змінного струму. Найпростіший трифазний генератор. Система трьох ЕРС

Однофазні генератори змінної напруги, однофазні лінії електропередачі та однофазні двигуни є економічно не вигідними порівняно з такими самими трифазними. Тому в електроенергетиці сьогодні найбільше застосовуються трифазні системи (генератори, лінії електропередач, двигуни та інші приймачі). Багатофазним називають електричне коло, в якому міститься m – джерел живлення, що працюють з однаковою частотою, але ЕРС яких зміщені за фазою одна відносно одної на кут $\varphi = 3600/m$.

Трифазним електричним колом називають сукупність трьох електричних кіл з трьома синусоїдними ЕРС однакової амплітуди і частоти, що зсунуті між собою за фазою на 120° .

Фазами називають незалежні електричні кола з незалежними джерелами живлення, що об'єднуються в одну систему.

Фазами також називаються незалежні джерела живлення кожного кола, що об'єднуються.

Фазами ще називаються приймачі електричної енергії в кожному колі, що об'єднуються.

За визначенням трифазної системи миттєві значення фазних ЕРС є:

$$e_A = E_m \sin \omega t, \quad (3.1)$$

$$e_A = E_m \sin (\omega t - 2\pi / 3), \quad (3.2)$$

$$e_A = E_m \sin (\omega t - 4\pi / 3), \quad (3.3)$$

де початкова фаза ЕРС e_A , $\varphi_A = 0$.

Три однакові за частотою і амплітудою, зсунуті за фазою на 120° ЕРС генеруються одним джерелом енергії - **трифазним генератором**. Трифазний генератор складається з статора (нерухомої частини генератора), ротора (обертової частини) (рис.3.1). В пазах статора розташовані три обмотки, осі яких

зсунуті (розташовані) просторово одна відносно одної на кут 120^0 (буквами A , B , C позначені початки фазних обмоток генератора, а X , Y , Z – кінці). Ротор використовується для створення магнітного поля. В якості ротора застосовують магніт або електромагніт. Вал ротора зв'язаний з первинним двигуном, який обертає його. При обертанні ротора в фазних обмотках статора індуктуються синусоїдальні фазні EPC (e_A , e_B , e_C).

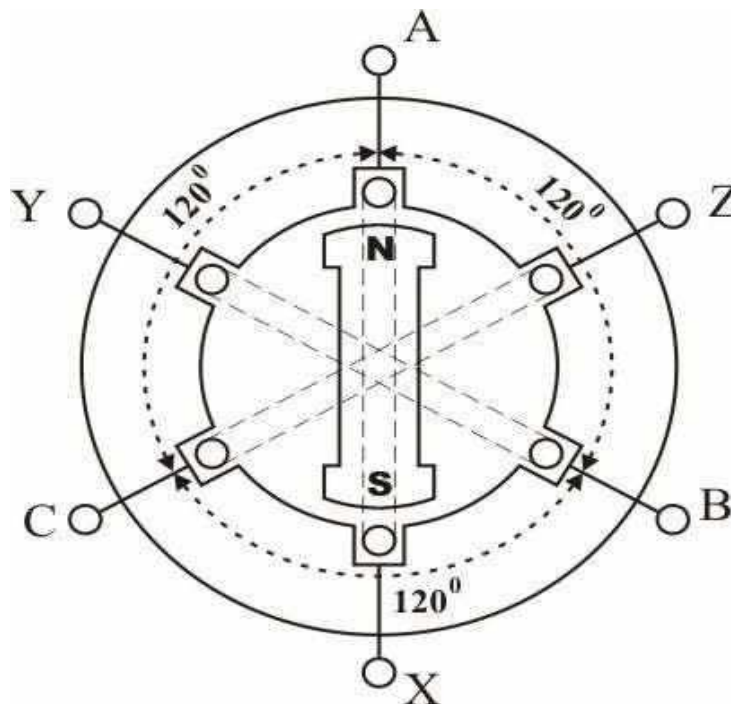


Рисунок 3.1 - Трифазний генератор

На рис.3.2 приведені миттєві значення EPC трифазної системи e_A , e_B , e_C .

Кожна EPC зсунута за фазою відносно двох інших на 120^0 .

Порядок, в якому EPC проходять через однакові значення, називається **порядком чергування фаз**.

Послідовність чергування фаз $A - B - C$ називається **прямою послідовністю чергування фаз**.

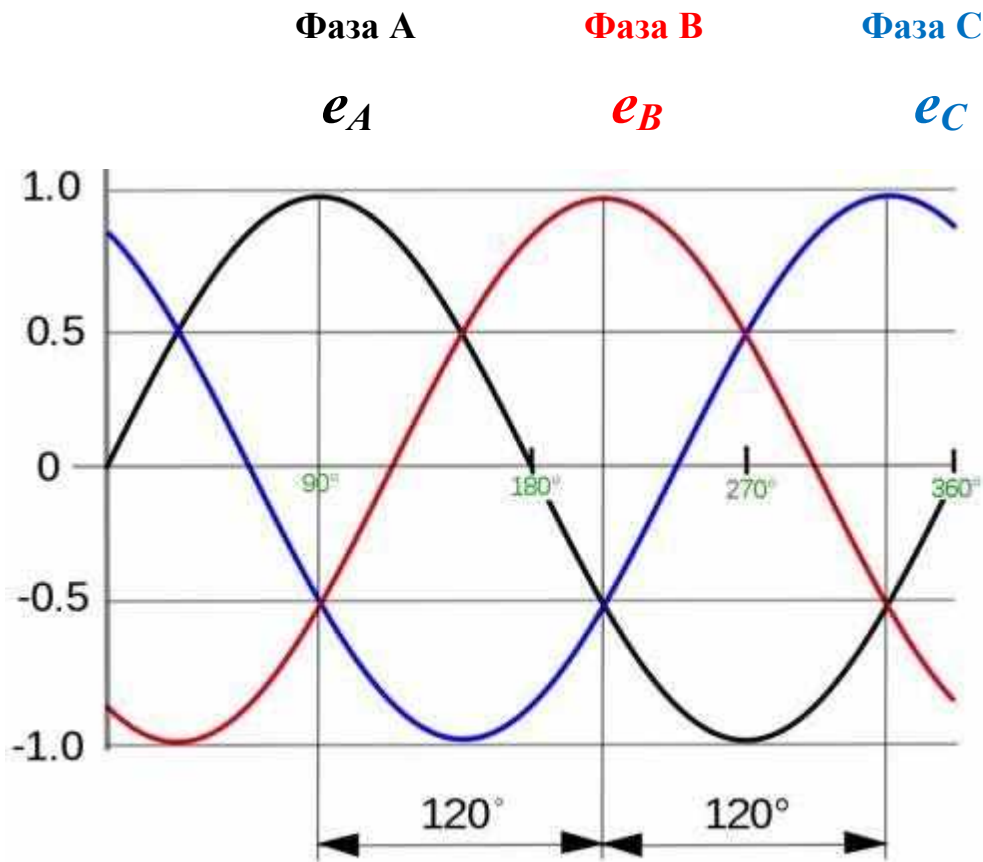


Рисунок 3.2 - Миттєві значення ЕРС трифазної системи

3.2. З'єднання обмоток генератора зіркою і трикутником

Існують два способи сполучення окремих фаз (обмоток) трифазного генератора – з'єднання **зіркою** (Y) і **трикутником** (Δ).

Розглянемо основні способи з'єднання.

З'єднання обмоток генератора «зіркою». Розглянемо рис.3.3.

При з'єднанні обмоток трифазного генератора «зіркою» кінці кожної з трьох обмоток з'єднуються між собою, створюючи так звану **нульову точку** або **нейтраль генератора**, а початки обмоток підключаються до трьох проводів, що називаються **«фазними»**. Нульові точки генератора і споживача будемо позначати, відповідно, «0» й «0¹» .

Умовно позитивний напрям **ЕРС** приймають від кінця обмотки до її початку (рис.3.3).

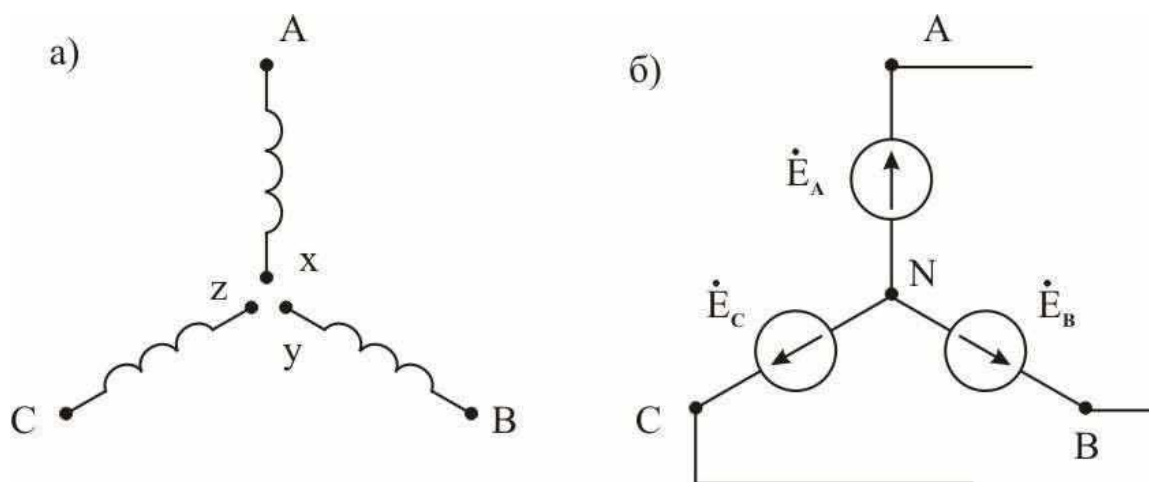


Рисунок 3.3 - З'єднання обмоток генератора «зіркою».

Фазний провід - провід, що підводить електричну енергію від початку обмотки генератора до споживача. Фазні проводи позначаються **L1, L2, L3**. Обмотки генератора позначаються великими літерами **A, B, C**, споживача - маленькими літерами **a, b** та **c**. Кінці обмоток генератора позначаються, відповідно, літерами **X, Y, Z**, споживача - **x, y, z**.

Нульовий (або нейтральний) провід - провід, що підключається до нульової точки генератора. Нульовий робочий провід позначається літерою **N**. Нульовий провід може бути:

- незаземлений – мережа з ізолюваною нейтраллю ;
- заземлений – мережа з заземленою нейтраллю.

Нульовий провідник може бути відсутній – трипровідні системи.

Фазна напруга - напруга між фазним та нульовим проводами. Фазні напруги позначаються літерами U_A, U_B, U_C , а в загальному випадку - U_ϕ .

Лінійна напруга - напруга між фазними проводами. Позначається літерами U_{AB}, U_{BC}, U_{CA} , а в загальному випадку буквою U_L . Порядок індексів вказує позитивний напрямок напруги у зовнішньому колі. Встановимо співвідношення між лінійними і фазними напругами при з'єднанні обмоток генератора «зіркою». Для цього побудуємо векторну діаграму напруг. Побудову починаємо з відкладення векторів фазних напруг $\vec{U}_A, \vec{U}_B, \vec{U}_C$ (рис.3.4).

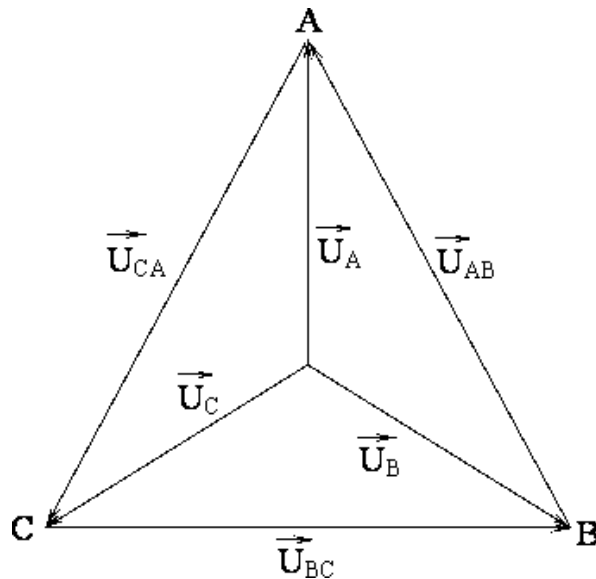


Рисунок 3.4 - Векторна діаграма напруг при з'єднанні обмоток генератора «зіркою»

Як правило, на електростанціях обмотки генераторів з'єднують «зіркою» з заземленою нейтраллю.

З'єднання обмоток трифазного генератора «трикутником».

При з'єднанні обмоток генератора «трикутником» кінець першої обмотки «**X**» з'єднують із початком другої обмотки «**B**», кінець другої обмотки «**Y**»- з початком третьої обмотки «**C**», кінець третьої обмотки «**Z**» - з початком першої обмотки «**A**». При цьому три обмотки створюють замкнуте коло – «**трикутник**» (рис.3.5).

При цьому способі з'єднання обмоток фазні напруги дорівнюють лінійним напругам:

$$U_L = U_\phi. \quad (3.4)$$

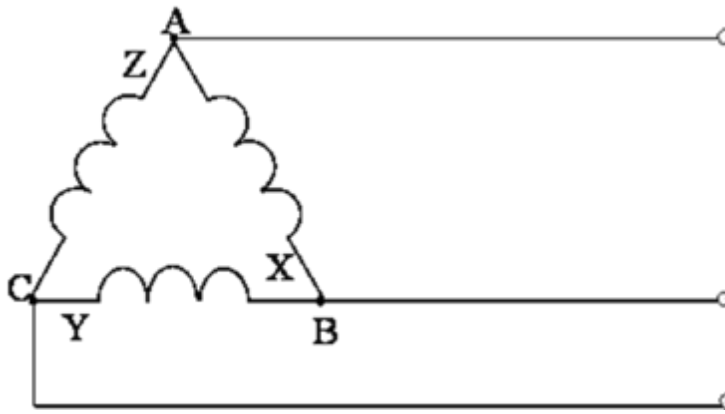


Рисунок 3.5 - З'єднання обмоток генератора «трикутником»

Векторна діаграма має вигляд, зображений на рис.3.6.

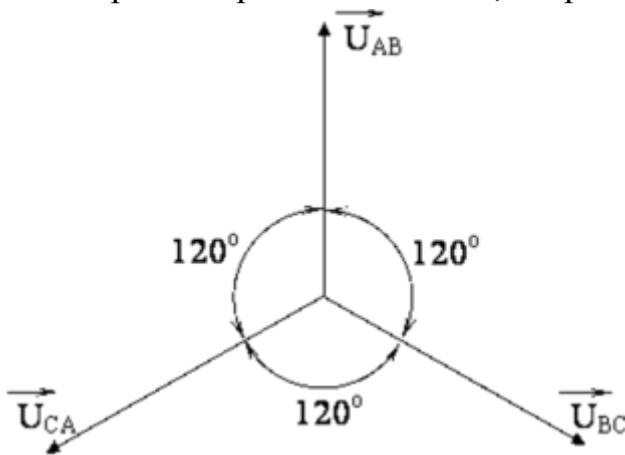


Рисунок 3.6 - Векторна діаграма напруг при з'єднанні обмоток генератора «трикутником»

Сума векторів лінійних напруг утворює замкнутий трикутник, отже:

$$\vec{U}_{AB} + \vec{U}_{BC} + \vec{U}_{CA} = 0 \quad (3.5)$$

При неправильному вмиканні кінців і початків обмоток рівняння (3.5) не буде виконуватися, і у контурі, складеному з обмоток, буде проходити струм, що перевищує номінальний у два рази, тому що в контурі буде діяти подвійна напруга за дуже малих опорів обмоток, що призведе до виходу з ладу генератора і до створення умов для виникнення пожежонебезпечної ситуації.

Щоб виключити небезпеку появи такого струму, перевіряють відсутність напруги на холостому ході генератора за допомогою вольтметра.

Таким же чином можуть бути з'єднаними між собою споживачі.

3.3. З'єднання фаз джерела й приймача зіркою. Основні поняття. Види навантаження

Розглянемо випадок, коли і обмотки генератора, і три споживача з'єднані за схемою зірка (рис.3.7). Всі кінці фазних обмоток з'єднані в загальний вузол N , який *називається нейтраллю генератора*. Такий же вузол n утворюють з'єднання трьох фаз споживача, який називають *нейтраллю споживача*. Точками a, b, c позначені фази приймачів (A, B, C – фази джерел).

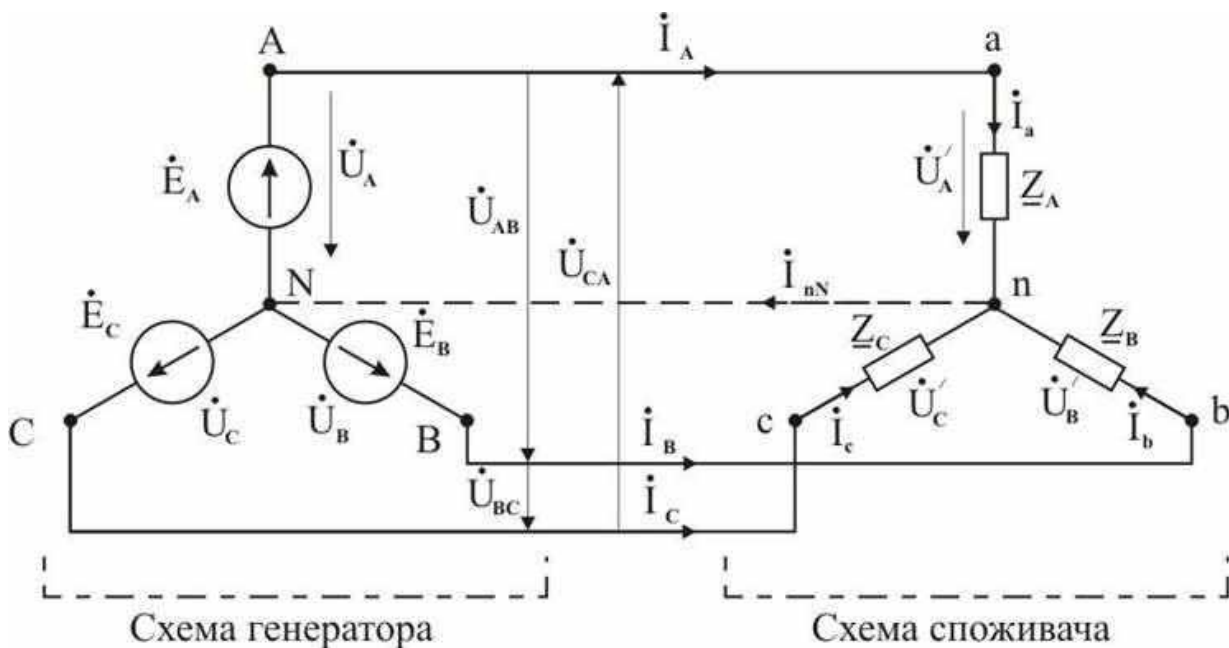


Рисунок 3.7 - З'єднання фаз генератора й споживача зіркою

Кожна фаза трифазного генератора повинна сполучатися з кожною фазою трифазного приймача двома проводами. Але для досягнення економії провідникових матеріалів і зменшення втрат енергії три зворотні проводи, що з'єднують приймачі з фазами генератора, «зливаються» в один провід, який називається *нейтральним (Nn)*. Таким чином, замість шостипровідної системи одержують чотирьохпровідну.

Провід, що з'єднує фазу генератора з фазою споживача, називається *лінійним*, або *лінією* (проводи Aa, Bb, Cc); струм у лінійних проводах - *лінійним струмом* I_l (I_A, I_B, I_C). Напряга на затискачах фаз

генератора (або споживача) називається фазною напругою U_{ϕ} . Струм в обмотках фаз або фазних навантаженнях – це фазний струм I_{ϕ} (наприклад, I_a, I_b, I_c). Напруга між лінійними проводами – лінійна напруга U_L (U_{AB}, U_{BC}, U_{CB}).

Види навантаження

1) *Випадок симетричного навантаження* ($Z_A = Z_B = Z_C$) з нейтральним проводом:

а) лінійні струми дорівнюють фазним $I_L = I_{\phi}$ (тобто, $I_A = I_a; I_B = I_b;$

$I_C = I_c$);

б) діючі значення фазних напруг на споживачах однакові між собою і дорівнюють діючим значенням фазних напруг генератора

($U_{\phi \text{ ген}} = U_{\phi \text{ сп}}$);

в) оскільки при симетричному навантаженні фазні напруги однакові і утворюють симетричну систему напруг, то струми у всіх трьох фазах будуть теж однаковими ($I_a = I_b = I_c$) й зсуненими на 120° між собою, тобто утворюють симетричну систему.

г) фазні струми знаходимо за законом Ома:

$$I_a = U_A^1 / Z_A; I_b = U_B^1 / Z_B; I_c = U_C^1 / Z_C, \quad (3.6)$$

де $Z_A = Z \cdot e^{j\varphi_a}$, $Z_B = Z \cdot e^{j\varphi_b}$, $Z_C = Z \cdot e^{j\varphi_c}$ – комплексні повні опори

споживачів фази; $\varphi_A, \varphi_B, \varphi_C$ – кути зсуву фаз між фазними напругами і фазними струмами на навантаженні, які визначаються із трикутників опорів відповідних фаз ($\cos \varphi_A = R_a / Z_a$, $\cos \varphi_B = R_b / Z_b$, $\cos \varphi_C = R_c / Z_c$).

г) при наявності нейтрального проводу nN перший закон Кірхгофа для вузла n :

$$I_{nN} = I_a + I_b + I_c = I(1 + e^{-j120^\circ} + e^{j120^\circ}) = I_a \cdot 0 = 0. \quad (3.7)$$

Із наведеної суми випливає, що при симетричному навантаженні внаслідок створення симетричної системи фазних (чи лінійних) струмів струм у нейтральному провіднику відсутній. Тому **при симетричному навантаженні нейтрального проводу не встановлюють.**

Таким чином, приймачі електричної енергії, що мають гарантоване симетричне навантаження, вмикають за **трипровідною** схемою (тобто без нульового проводу).

д) зв'язок між лінійною і фазною напругами при з'єднанні трифазного генератора і приймачів за схемою зірка визначають за формулою:

$$U_{л} = \sqrt{3} \cdot U_{ф} . \quad (3.8)$$

2) Випадок несиметричного навантаження ($Z_A \neq Z_B \neq Z_C$)

а) *випадок без нейтрального проводу*

Робота несиметричного приймача, з'єданого зіркою, без нульового провідника є аварійним режимом, і для його уникнення необхідно застосовувати нейтральний провід.

в) *випадок з нейтральним проводом*

Введення нейтрального проводу дозволяє зрівноважити фазну напругу на несиметричному навантаженні.

Для підвищення надійності нормальної роботи несиметричного споживача при сполученні його фаз зіркою в коло нейтрального провідника захисних пристроїв, наприклад, запобіжників не ставлять. В протилежному випадку перегорання запобіжника викличе відсутність нульового провідника в трифазному несиметричному колі, а звідси й всі негативні наслідки. **Запобіжники зазвичай ставлять на фазах споживачів**

3.4. З'єднання споживачів трикутником, симетричне та несиметричне навантаження

1. При з'єднанні фаз джерела й приймача трикутником (рис.3.8,а) лінійна напруга дорівнює фазній на навантаженні споживачів

$$U_L = U_\Phi \text{ (тобто, } U_{AB} = U_{ab}, U_{BC} = U_{bc}, U_{CA} = U_{ca}). \quad (3.9)$$

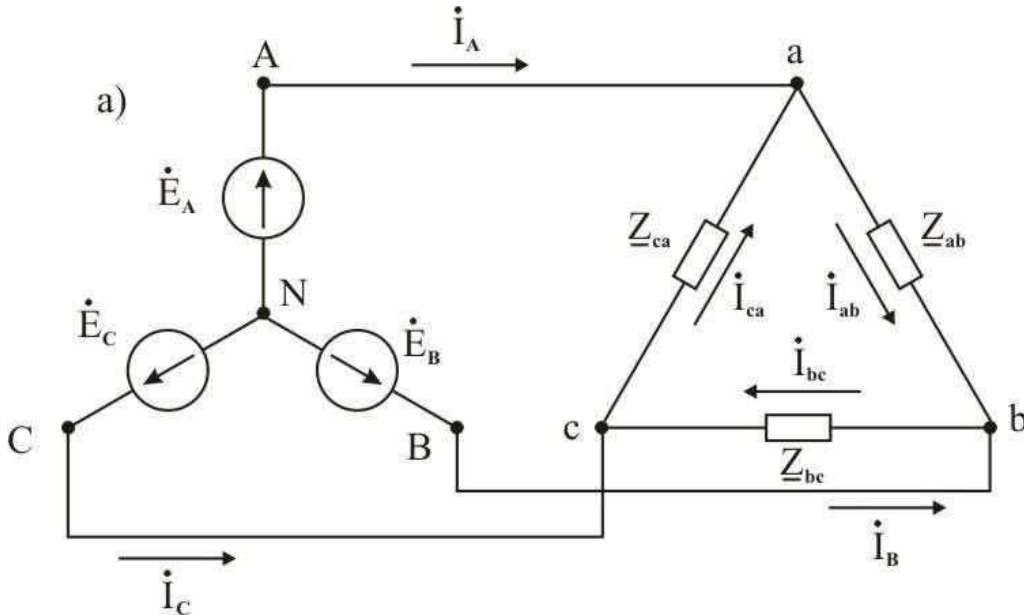


Рисунок 3.8 - З'єднання споживачів трикутником

2. Фазні струми визначаються за допомогою фазних напруг:

$$I_{ab} = U_{ab} / Z_{ab}, \quad I_{bc} = U_{bc} / Z_{bc}, \quad I_{ac} = U_{cb} / Z_{ac}. \quad (3.10)$$

3. Лінійні струми обчислюються за допомогою основних співвідношень струмів щодо з'єднання трикутником:

$$I_A = I_{ab} - I_{ca}, \quad I_B = I_{bc} - I_{ab}, \quad I_C = I_{ca} - I_{bc}. \quad (3.11)$$

4. Незалежно від характеру навантаження завжди

$$I^{\square} A + I^{\square} B + I^{\square} C = 0. \quad (3.12)$$

5. При симетричному навантаженні ($Z_{ab} = Z_{bc} = Z_{ca}$) фазні струми рівні за величиною і кути зсуву фаз струмів по відношенню до відповідних фазних напруг однакові.

При з'єднанні трикутником у випадку симетричного навантаження лінійний струм кола в $\sqrt{3}$ разів більше фазного струму приймача.

6. При несиметричному режимі роботи, наприклад при зміні опору однієї з

фаз, режим роботи інших двох фаз не змінюється, так як лінійні напруги генератора залишаються незмінними. Змінюється лише струм цієї фази та лінійні струми у проводах, що з'єднані з цією фазою. Тому схему з'єднання трикутником дуже зручно використовувати при несиметричному навантаженні. Явище “перекосу фаз” принципово не може виникати.

Що стосується симетричних трифазних приймачів, то їх можна вмикати в трьохпровідне коло або зіркою, або трикутником.

3.5. Активна, реактивна та повна потужності трифазного кола

1) ***Комплексною потужністю*** трифазної системи називається сума комплексних потужностей всіх фаз джерела енергії, яка, згідно з балансом потужності, дорівнює сумі комплексних потужностей всіх фаз приймача:

$$\text{для зірки} \quad \mathbf{S} = \mathbf{S}_A + \mathbf{S}_B + \mathbf{S}_C; \quad (3.13)$$

$$\text{для трикутника} \quad \mathbf{S} = \mathbf{S}_{ab} + \mathbf{S}_{bc} + \mathbf{S}_{ca}. \quad (3.14)$$

Так як комплексна потужність кожної фази споживача при з'єднанні зірка дорівнює

$$\mathbf{S}_A = \mathbf{P}_A + j \mathbf{Q}_A, \quad (3.15)$$

$$\mathbf{S}_B = \mathbf{P}_B + j \mathbf{Q}_B, \quad (3.16)$$

$$\mathbf{S}_C = \mathbf{P}_C + j \mathbf{Q}_C, \quad (3.17)$$

то комплексна повна потужність трифазної системи для з'єднання зірка

$$\mathbf{S} = (\mathbf{P}_A + \mathbf{P}_B + \mathbf{P}_C) + j (\mathbf{Q}_A + \mathbf{Q}_B + \mathbf{Q}_C), \quad (3.18)$$

аналогічно одержуємо вираз для трикутника

$$\mathbf{S} = (\mathbf{P}_{ab} + \mathbf{P}_{bc} + \mathbf{P}_{ca}) + j (\mathbf{Q}_{ab} + \mathbf{Q}_{bc} + \mathbf{Q}_{ca}). \quad (3.19)$$

Дійсна частина комплексної потужності називається ***активною потужністю трифазної системи***, уявна частина - ***реактивною потужністю трифазної системи***.

2) **Активна потужність** трифазної системи є сумою активних потужностей всіх фаз джерела енергії, яка, згідно з балансом потужності, дорівнює сумі активних потужностей окремих фаз приймача:

$$\text{для зірки} \quad P = P_A + P_B + P_C, \quad (3.20)$$

$$\text{для трикутника} \quad P = P_{ab} + P_{bc} + P_{ca}. \quad (3.21)$$

При **симетричному навантаженні**, як для зірки, так і для трикутника, потужності трьох фаз P_ϕ рівні. Отже, сумарна потужність трифазного приймача, з'єднаного зіркою, або трикутником:

$$P = 3P_\phi = 3 U_\phi I_\phi \cos \varphi, \quad (3.22)$$

де $P_\phi = U_\phi I_\phi \cos \varphi$ - активна потужність однієї фази споживача.

3) **Реактивна потужність** трифазної системи є сумою реактивних потужностей всіх фаз джерела енергії, яка, згідно з балансом потужності, дорівнює сумі реактивних потужностей фаз приймача:

$$\text{для зірки:} \quad Q = Q_A + Q_B + Q_C, \quad (3.23)$$

$$\text{для трикутника:} \quad Q = Q_{ab} + Q_{bc} + Q_{ca}. \quad (3.24)$$

Реактивна потужність **симетричної трифазної системи, як для зірки, так і для трикутника:**

$$Q = 3 Q_\phi = 3 U_\phi I_\phi \sin \varphi, \quad (3.25)$$

де $Q_\phi = U_\phi I_\phi \sin \varphi$ - реактивна потужність однієї фази споживача.

4) Модуль повної потужності трифазної системи:

$$S = \sqrt{P^2 + Q^2} = 3 U_\phi I_\phi. \quad (3.26)$$

5) Вирази для потужності можна записати також за допомогою лінійних величин.

$$\text{Для з'єднання зіркою: } I_L = U_\phi, \quad U_L = \sqrt{3} U_\phi, \quad (3.27)$$

$$\text{а також} \quad P = \sqrt{3} U_L \cdot I_L \cos \varphi, \quad (3.28)$$

$$Q = \sqrt{3} U_L \cdot I_L \sin \varphi, \quad (3.29)$$

$$S = \sqrt{3} U_L I_L . \quad (3.30)$$

Для з'єднання трикутником: $U_L = U_\Phi , I = \sqrt{3} I_\Phi ,$ (3.31)

а також $P = \sqrt{3} U_L \cdot I_L \cos \varphi ,$ (3.32)

$$Q = \sqrt{3} U_L \cdot I_L \sin \varphi , \quad (3.33)$$

$$S = \sqrt{3} U_L I_L . \quad (3.34)$$

Таким чином, співвідношення для потужності (активної, реактивної, повної) не залежить від виду з'єднань.

3.6. Вимірювання активної потужності

Потужність вимірюється ватметром. Ватметр містить дві котушки: нерухому струмовий А - А, яка включається в ланцюг послідовно, і рухому котушку напруги В - В, яка включається в ланцюг паралельно.

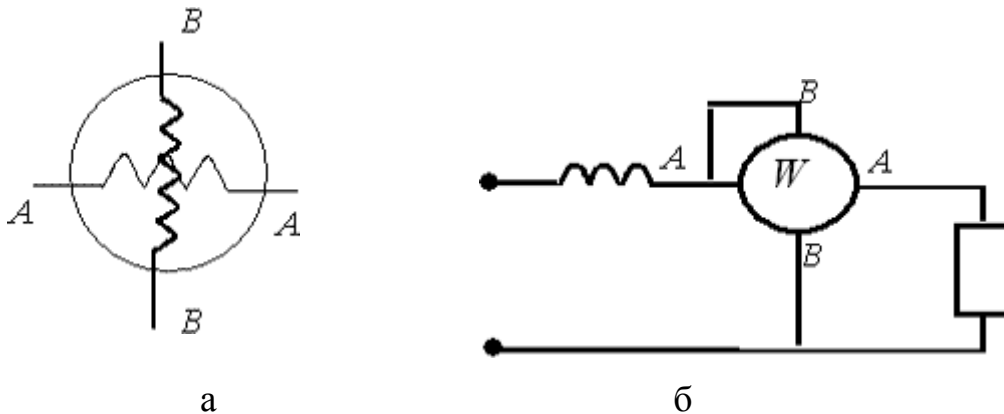


Рисунок 3.9 - Позначення ватметра (а) і включення його в ланцюг (б)

Для вимірювання активної потужності всієї трифазного ланцюга в залежності від схеми з'єднання фаз навантаження і її характеру застосовуються різні схеми включення вимірювальних приладів.

Для вимірювання активної потужності в симетричному трифазному ланцюзі застосовується схема з одним ватметром, який включається в одну з фаз і вимірює активну потужність тільки цієї фази (рис.3.12). Активна потужність всього ланцюга виходить шляхом множення показання ватметра на число фаз: $P = 3W$

$= 3U_{\phi}I_{\phi}\cos \varphi$. Схема з одним ватметром може бути використана тільки для орієнтованої оцінки потужності і непридатна для точних і комерційних вимірювань

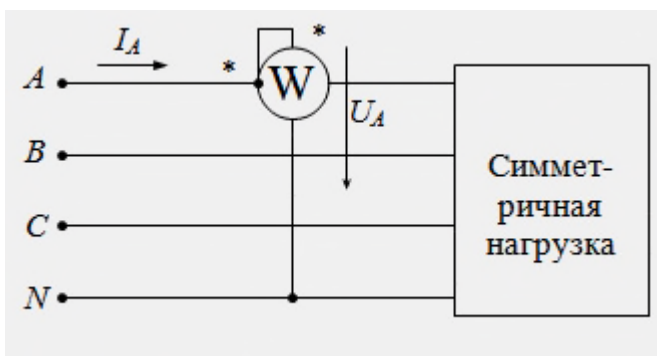


Рисунок 3.10 - Схема визначення потужності методом одного ватметра

Для вимірювання активної потужності в чотирьох провідних трифазних ланцюгах (при наявності нульового проводу) застосовується схема з трьома приладами (рис.3.13), в якій здійснюється вимір активної потужності кожної фази окремо, а потужність всього ланцюга визначається як сума показань трьох ватметрів.

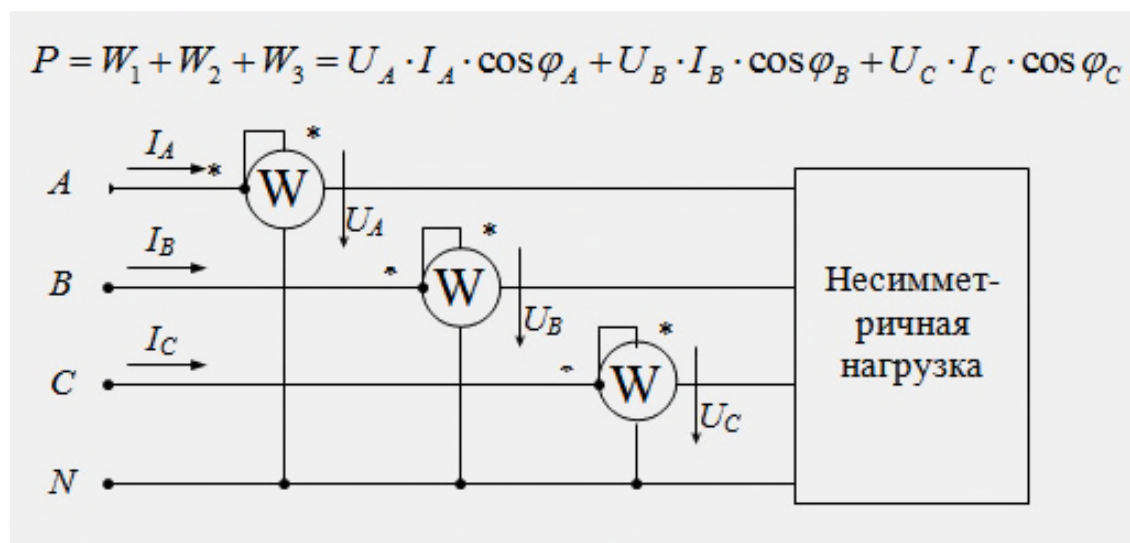


Рисунок 3.11 - Схема визначення потужності методом трьох ватметрів

3.7. Контрольні запитання з теми 3

1. Дати визначення трифазного кола.
2. Пояснити будову трифазного генератора та принцип дії.

3. Пояснити поняття: фазний струм, фазна напруга, лінійний струм, лінійна напруга. Пояснити на схемі, де їх вимірюють.
4. Способи з'єднання окремих фаз (обмоток) трифазного генератора.
5. Чому називається мережа з ізольованою нейтраллю.
6. Чому називається мережа з заземленою нейтраллю.
7. Побудувати векторну діаграму напруг з'єднання обмоток генератора «зіркою».
8. Побудувати векторну діаграму напруг з'єднання обмоток генератора «трикутником».
9. З'єднання фаз джерела й приймача зіркою. Основні поняття.
10. З'єднання споживачів трикутником. Основні поняття.
11. Активна, реактивна та повна потужності трифазного кола.
12. Дати оцінку симетричним режимам трифазних кіл.
13. Навести співвідношення для напруг і струмів при з'єднанні споживачів трикутником при симетричному режимі роботи.
14. Навести співвідношення для напруг і струмів при з'єднанні зіркою і симетричному режимі роботи.
15. Пояснити, до яких наслідків приводить обрив фази для трифазного кола з нейтральним, і без нейтрального проводу у випадку з'єднання споживачів зіркою?
16. Пояснити, до яких наслідків приводить обрив фази для трифазного кола у випадку з'єднання споживачів трикутником?
17. Навести формули для підрахунку активної і реактивної потужності у трифазних колах у випадку симетричного навантаження.

ТЕМА 4. ТРАНСФОРМАТОРИ

4.1. Призначення і область застосування трансформаторів

Однією з важливих переваг електричної енергії є зручне і просте передавання її від генератора до споживача. Проте воно пов'язане із значними втратами в проводах внаслідок їх нагрівання. Потужність струму, яка йде на нагрівання проводів, дорівнює

$$P = I^2 R,$$

де I^2 — сила струму в лінії, R — опір проводів лінії.

Ця формула вказує на два можливі шляхи зменшення теплових втрат у проводах лінії передачі:

- зменшення опору проводів;
- використання струму меншої сили.

Істотно зменшити опір проводів лінії можна лише за рахунок збільшення їх поперечного перерізу. А це веде до збільшення вартості ліній, тому такий спосіб зменшення втрат неприйнятний. На практиці ефективно зменшення втрат енергії на нагрівання проводів досягається зменшенням сили струму.

Нехай, наприклад, необхідно передати електроенергію потужністю 10^5 кВт по лінії, опір якої 50 Ом (такий опір має двопровідна лінія передачі з мідного дроту діаметром 1 см завдовжки приблизно 150 км), з втратами на нагрівання проводів лінії 1% ($P_{вт} = 10^3$ кВт). У цьому випадку потужність

має передаватися струмом силою: $I = \sqrt{P / R} \approx 140$ А. Отже, напруга в лінії має бути : $U = P / I \approx 700000$ В.

Цей приклад показує, що для передачі великої потужності за допомогою порівняно слабких струмів напруга має бути дуже високою. Однак конструювати генератори (а також різні споживачі електричної енергії), розраховані на високі напруги, дуже складно, оскільки необхідно забезпечити добру ізоляцію обмоток, не кажучи вже про те, що широке споживання електричної енергії за такої високої напруги взагалі неприпустиме через небезпеку ураження людини струмом. Тому електричні генератори будують на напругу $6—25$ тисяч вольт, а потім цю

напругу підвищують за допомогою трансформаторів. У місцях споживання електроенергії струм високої напруги перетворюють в струми низької напруги (110 В, 220 В, 380 В і т. д.).

Електричний струм ніколи би не дістав такого широкого використання, якби його не можна було перетворювати майже без втрат енергії. *Перетворення змінного струму, за якого напруга збільшується або зменшується в кілька разів практично без втрати потужності, здійснюється за допомогою трансформаторів.*

Трансформатор - електромагнітний пристрій для перетворення змінного струму однієї напруги в змінний струм такої ж частоти але іншої напруги.

Винайшов трансформатор російський вчений П.М. Яблочков для живлення винайдених ним «електричних свічок» – нового на той час джерела світла.

4.2. Класифікація трансформаторів

Трансформатори класифікуються:

- за кількістю фаз: - однофазні – трифазні;
- за кількістю обмоток: - двообмоткові – багатообмоткові;
- по способу охолодження: - масляні – сухі.

За призначенням трансформатори бувають силові та спеціальні.

Силовий трансформатор – трансформатор, який застосовується для перетворення електричної енергії в електричних мережах і установках, призначених для приймання і використання електричної енергії.

Вони використовуються для передачі та розподілу електроенергії, у різноманітних перетворюючих пристроях, наприклад, статичних перетворювачах частоти, випрямлячах, інверторах, приладах управління електроприводів. Це найпоширеніший вид трансформаторів. Найбільше поширення має встановлення трансформаторів на шляху передачі електроенергії, тому що електроенергія на шляху від генераторів на електростанції до споживача перетворюється 5–7 разів.

Загальна встановлена потужність силових трансформаторів у 5–7 разів більша, ніж установа потужність генераторів на електростанції.

Спеціальні трансформатори – трансформатори спеціального призначення: вимірювальні, зварювальні, інструментальні, автотрансформатори тощо.

Вимірювальний трансформатор – трансформатор, який застосовується для включення вимірювальних приладів у електричному колі високої напруги.

Зварювальний трансформатор – трансформатор, який застосовується для електричного зварювання.

Інструментальний трансформатор – трансформатор, який застосовується для живлення електроінструменту.

Випробувальні трансформатори необхідні для отримання високої напруги (до 1 млн. вольт) для випробування електроізоляційних виробів і матеріалів.

Радіотрансформатори вживають у приладах автоматики, інформатики, зв'язку (звичайно, це багатообмоткові трансформатори).

Автотрансформатор – трансформатор, дві або більше обмоток якого гальванічно пов'язані так, що вони мають загальну частину.

Обмотки автотрансформатора пов'язані електрично і магнітно, і передача енергії з первинного кола у вторинне відбувається як за допомогою магнітного поля, так і електричним шляхом.

4.3. Будова і принцип дії трансформатора

Трансформатори отримали поширення у зв'язку з передачею електричної енергії на великі відстані. Чим вище напруга, тим при тій же переданій потужності буде менше значення струму і тем менше виходить необхідний перетин проводів лінії передач.

Також трансформатори використовуються в побутових електроприладах, в електроніці, коли потрібно одержати різні за значенням напруги. Перетворення

напруги в трансформаторах здійснюється перемінним магнітним потоком двох ідуктивно - пов'язаних між собою обмоток.

Обмотка, що підключається до джерела електричної енергії, називається первинною, інша обмотка на яку увімкнене навантаження – вторинною. Якщо через трансформатор необхідно здійснити живлення двох і більш навантажень з різною напругою, то виконується відповідне число вторинних обмоток.

Основними частинами трансформатора є магнітопровід і обмотки. Магнітопровід збирається з тонких ізованих один від одного листів електротехнічної сталі. Частини магнітопроводу, на яких розташовуються обмотки, називаються стрижнями. Частини магнітопроводу, замикаючі стрижні, називають ярмом.

У найпростішому випадку трансформатор складається з двох обмоток, надітих на замкнуте осердя. Обмотка, що підключається до джерела електричної енергії, називається первинною. Друга обмотка – вторинна, до неї приєднують навантаження, тобто прилади й пристрої, які споживають електроенергію (Рис.4.1).

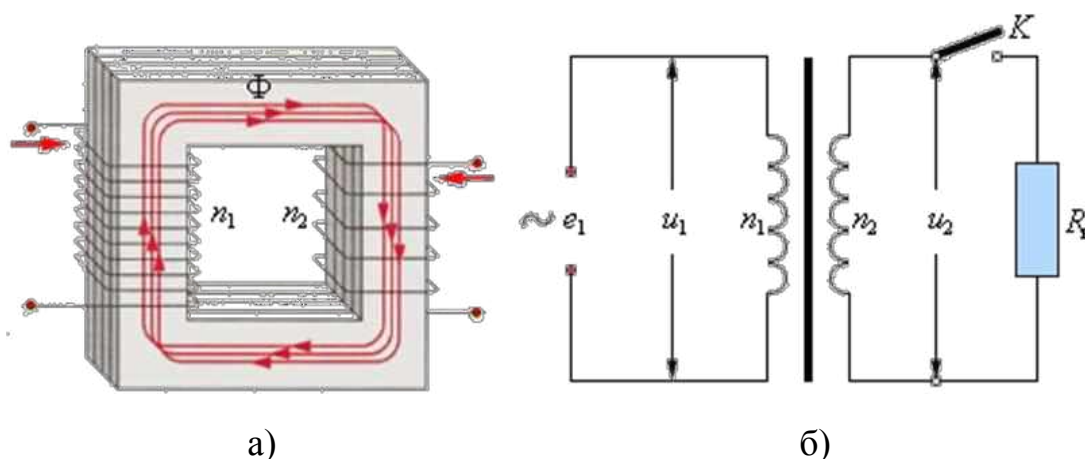


Рисунок 4.1. а) Будова трансформатора; б) Принципова схема включення трансформатора

Осердя набирається з тонких ізованих листів трансформаторної сталі для боротьби із струмами Фуко.

Дія трансформатора ґрунтується на явищі електромагнітної індукції.

Нехай w_1 і w_2 – кількість витків у первинній і вторинній обмотках. До первинної обмотки підведемо змінну напругу U , під дією якої протікає струм i_1 , який утворює змінний основний магнітний потік Φ . Цей магнітний потік однаковий для обох обмоток. Він індуктує ЕРС у первинній та вторинній обмотках:

$$e_1 = E_{1m} \sin \omega t = - w_1 d \Phi / dt ; e_2 = E_{2m} \sin \omega t = - w_2 d \Phi / dt . \quad (4.1)$$

Діючі значення ЕРС в обмотці з амплітудою магнітного потоку в магнітопроводі, прийнято називати формулою трансформаторної ЕРС.

$$E_1 = 4,44 \Phi m f w_1 ; E_2 = 4,44 \Phi m f w_2 . \quad (4.2)$$

Ця формула відіграє важливу роль у теорії трансформаторів і електричних машин змінного струму.

Враховуючи високий ККД трансформатора, можна вважати, що $S_1 \approx S_2$

де $S_1 = U_1 I_1$ – потужність, споживана з мережі; $S_2 = U_2 I_2$ - потужність, що віддається в навантаження. Тому з достатньою точністю можна вважати, що діючі значення струмів, напруг та ЕРС зв'язані між собою співвідношеннями:

$$E_1 \approx U_1 ; E_2 \approx U_2 ; I_1 U_1 \approx I_2 U_2 . \quad (4.3)$$

$$\text{Звідки } I_2 / I_1 \approx U_1 / U_2 = E_1 / E_2 = w_1 / w_2 = k , \quad (4.4)$$

де k – коефіцієнт трансформації; якщо $k > 1$ – трансформатор знижувальний,
 $k < 1$ – трансформатор підвищувальний.

Оскільки відношення струмів вторинної й первинної обмоток приблизно дорівнює коефіцієнту трансформації, тому струм I_2 у стільки разів збільшується (зменшується), у стільки разів зменшується (збільшується) U_2 .

Підбираючи число витків w_2 вторинної обмотки, можна за заданого значення первинної напруги U_1 одержати бажану величину напруги U_2 на затискачах вторинної обмотки.

Підвищувальний трансформатор збільшує в певне число раз напругу на виході та у стільки ж раз зменшує силу струму. Понижувальний трансформатор навпаки - зменшує напругу і збільшує силу струму при незмінній (без врахування втрат) потужності, тому повна потужність трансформатора залишається незмінною:

$$P = U_1 \cdot I_1 = U_2 \cdot I_2 . \quad (4.5)$$

4.4. Режим холостого ходу, короткого замикання і навантаження трансформатора

А) Режим холостому ходу трансформатора

В цьому режимі первинна обмотка трансформатора приєднана до джерела змінного струму з напругою U_1 , а вторинна обмотка залишається розімкнутою.

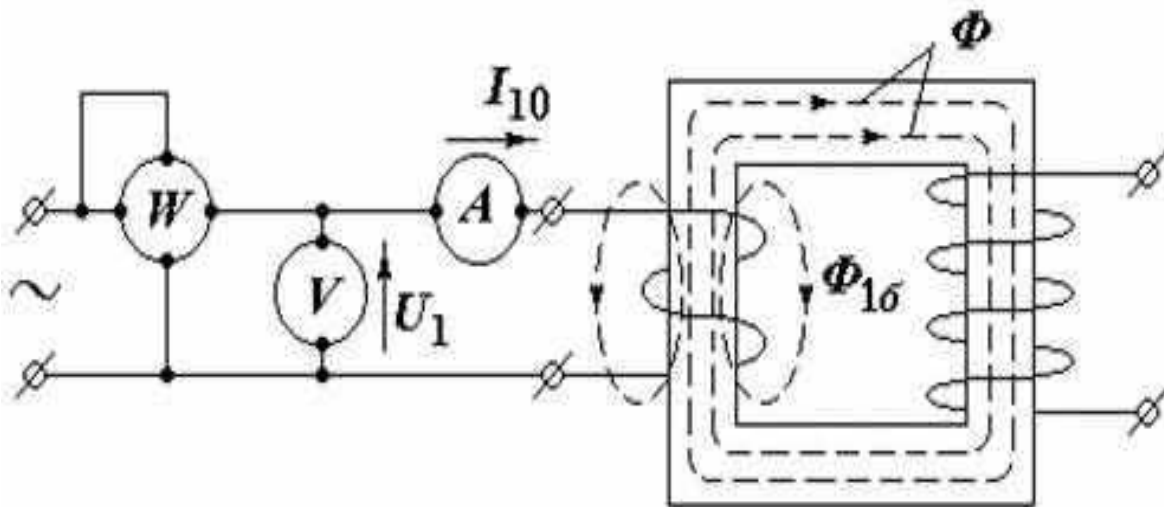


Рисунок 4.2. Режим холостого ходу

Під дією прикладеної напруги U_1 в первинній обмотці протікає струм I_{10} , що має назву струм **х.х.** Трансформатор конструюється так, щоб струм **х.х.** був невеликим і складав 2,5 - 10 % від первинного струму I_{1H} , що виникає при роботі трансформатора з повним (номінальним) навантаженням. Струм I_{10} збуджує магнітний потік, який як і струм змінюється синусоїдально. Цей потік доцільно уявити як суму двох потоків:

- **Головний магнітний потік Φ** , що замикається по сталевому магнітопроводу і пронизує витки первинної і вторинної обмоток;
- **Потік розсіювання $\Phi_{1\sigma}$ (Φ_p)** що замикається по повітрю, пронизує **тільки** витки первинної обмотки і створює індуктивний опір первинної обмотки.

Так як струм у вторинній обмотці відсутній, то напруга на клеммах цієї обмотки U_{20} в режимі х.х. дорівнює індукованій ЕРС E_2 .

Напруга, що приєднана до первинної обмотки трансформатора, має три складові:

- Напруга, U^I_1 що врівноважує ЕРС E_1 .
- Падіння напруги на активному опорі первинної обмотки

$$U_{a1} = I_0 R_1 . \quad (4.6)$$

- Падіння напруги на індуктивному опорі первинної обмотки

$$U_{L1} = I_0 X_{L1} . \quad (4.7)$$

Сума цих складових становить напругу U_1 відповідно другому закону Кірхгофа для первинного кола:

$$U_1 = - E_1 + I_0 Z_1 , \quad (4.8)$$

де $Z_1 = R_1 + X_{L1}$ – повний внутрішній опір первинної обмотки.

Відзначимо, що в реальних трансформаторах величина $i_0 r_1$ і $i_0 x_{L1}$ складають дуже незначну частину напруги u_1 , тому з достатньою точністю можна вважати $u_1 \approx e_1$. З цього співвідношення і формули

$E_1 = 4,44 \cdot f \cdot w_1 \cdot \Phi_m$ випливає, що головний магнітний потік трансформатора пропорційний прикладеній напрузі:

$$\Phi_m = (1 / 4,44 \cdot f \cdot w_1) \cdot E_1 \approx (1 / 4,44 \cdot f \cdot w_1) \cdot U_1 . \quad (4.9)$$

Відношення EPC , індукованих головним магнітним потоком в первинній і вторинній обмотках, називають *коефіцієнтом трансформації*

$$\kappa = E_1 / E_2 \approx U_1 / U_2 . \quad (4.10)$$

Оскільки при $x.x$ напруга $U_2 \theta$ на клеммах вторинної обмотки дорівнює індукованій в ній ЕРС E_2 , а ЕРС E_1 дуже мало відрізняється за величиною від напруги U_1 , то коефіцієнт трансформації визначають як відношення напруг на первинній і вторинній обмотках трансформатора на $x.x$

$$\kappa = U_1 / U_2 \theta . \quad (4.11)$$

Б) Робота трансформатора під навантаженням

Припустимо, що до первинної обмотки трансформатора підключена напруга U_1 і по ній протікає струм I_1 . Він утворює магнітний потік, більша частина якого Φ_0 буде замикатись через сердечник, а менша частина $\Phi_{1\sigma}$ буде замикатись через повітря: Φ_0 – головний магнітний потік, $\Phi_{1\sigma}$ – потік розсіювання первинної обмотки.

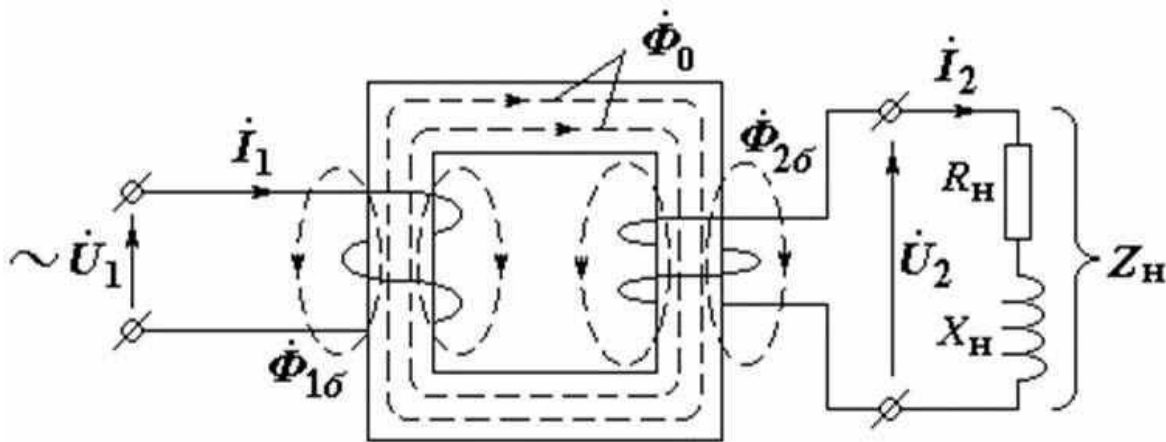


Рисунок 4.3. Схема трансформатора під навантаженням

Головний магнітний потік пронизує витки первинної та вторинної обмотки і наводить в них ЕРС самоіндукції, яка врівноважується напругою живлення, а ЕРС вторинної обмотки живить навантаження, утворюючи струм у вторинному колі, тобто потужність.

Струм, що протікає через вторинну обмотку в свою чергу утворить магнітний потік, частина якого $\Phi_{2\sigma}$ буде замикатись через повітря, а інша частина буде проходити через магнітопровід–сердечник – за **правилом Ленца** зустрічно потоку Φ_0 , зменшуючи його і, зменшуючи, відповідно, утворену ним ЕРС первинної обмотки.

Отже порушується баланс між напругою живлення і індукованою в первинній обмотці ЕРС. В результаті здійснюється зміна струму в первинній обмотці (струм збільшиться) при якому відновиться попередня величина магнітного потоку Φ_0 .

*Інакше кажучи, через самовідновлення магнітного потоку Φ_0 здійснюється зміна струму в первинній обмотці в залежності від зміни струму у вторинній обмотці, тобто **при зміні навантаження головний магнітний потік залишається незмінним для даного трансформатора.***

Збільшення сили струму в колі первинної обмотки відбувається згідно із законом збереження енергії. Потужність у первинному колі за навантаження трансформатора, близького до номінального, приблизно дорівнює потужності у вторинному колі $U_1 I_1 \approx U_2 I_2$. Звідси

$$U_1 / U_2 \approx I_2 / I_1. \quad (4.12)$$

Це означає, що, підвищуючи за допомогою трансформатора напругу в кілька разів, ми в стільки ж разів зменшуємо силу струму (та навпаки).

Отже, трансформатор перетворює змінний електричний струм таким чином, що добуток сили струму на напругу приблизно однаковий і первинній і вторинній обмотках.

Якщо струм проходить по обох обмотках (I_1 та I_2) і струм I_2 замикається через опір навантаження, то такий режим називають *робочим або режимом навантаження.*

Залежність напруги U_2 на виводах вторинної обмотки трансформатора від струму навантаження I_2 називається зовнішньою вольт-амперною характеристикою трансформатора. Внаслідок падіння напруги на опорах

обмоток трансформатора напруга вторинної обмотки зменшується зі збільшенням струму навантаження. Величину напруги ΔU_2 , на яку зменшується напруга вторинної обмотки часом подають у відсотках:

$$\Delta U_2 \% = \Delta U_2 * 100\% / U_2 = (U_{20} - U_2) 100\% / U_2, \quad (5.13)$$

де U_{20} – напруга у неробочому режимі на вторинній обмотці трансформатора; U_2 – виміряне чи розраховане значення напруги вторинної обмотки у режимі навантаження.

У сучасних силових трансформаторах значення ΔU_2 складає 2 – 4 %. Струми навантаження силових трансформаторів можуть змінюватися у межах від 0 до номінального - I_H .

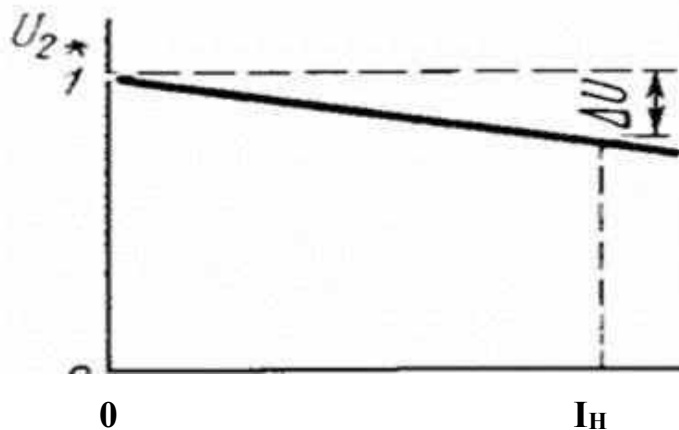


Рисунок 4.4. Зовнішня характеристика трансформатора

В) Режим короткого замикання

"Коротким замиканням" називається режим роботи трансформатора, при котрому $U_2 = 0$ і $Z = 0$.

Режим короткого замикання, що виник випадково в процесі експлуатації за номінальної напруги на первинній обмотці, є аварійним процесом, що супроводжується значними струмами в обох обмотках. При цьому струм у вторинній обмотці може бути у **20...30** разів більшим за номінальний. Це може призвести до руйнації або загоряння ізоляції обмоток під дією високої температури і механічних зусиль між обмотками. Таким чином це пожежонебезпечний режимі роботи трансформатора.

При дослідженні режиму короткого замикання, на первинну обмотку трансформатора подається змінна напруга невеликої величини, виводи вторинної обмотки закорочують. Величину напруги на вході встановлюють такою, щоб струм короткого замикання дорівнював номінальному (розрахунковому) струму трансформатора. У таких умовах величина напруги короткого замикання характеризує втрати в мідних обмотках трансформатора РМ (втрати на омичний опір). Потужність втрат можна обчислити помноживши напругу короткого замикання на струм короткого замикання.

4.5. Номінальні параметри. Втрати енергії і коефіцієнт корисної дії трансформатора

Номінальними параметрами називаються зазначені виготовлювачем параметри трансформатора (частота, потужність, напруга, струм), що забезпечують його роботу в умовах, установлених нормативним документом, і які є підставою для визначення умов виготовлення, випробувань, експлуатації.

Номінальною потужністю обмотки трансформатора називається зазначене на паспортній таблиці значення повної потужності на основному відгалуженні обмотки, гарантоване виготовлювачем у номінальних умовах місця установки й охолоджувального середовища за номінальної частоти і номінальної напруги обмотки. Номінальною потужністю двохобмоткового трансформатора є номінальна потужність кожної із його обмоток, у трьохобмотковому трансформаторі - найбільша з номінальних потужностей трьох його обмоток.

Номінальний струм обмотки трансформатора визначається за його номінальною потужністю і напругою.

Перетворення електричної енергії в трансформаторі супроводжується втратами. На відміну від електричних машин трансформатор не має частин, що рухаються, тому механічні втрати при роботі відсутні. Наявні втрати обумовлені *явищем гістерезису, вихровими струмами, потоками розсіювання магнітного поля й активним опором обмоток.*

Активний опір обмоток. Обмотки трансформатора мають певний активний опір, при роботі трансформатора вони нагріваються. Товщина дроту, з якого виконується кожна обмотка трансформатора, визначається силою струму в обмотці при повному (номінальному) навантаженні. Для їхнього зменшення обмотки трансформаторів виконують, як правило, з міді.

При роботі трансформатора не вся споживана ним потужність надходить до навантаження - частина потужності втрачається в трансформаторі. Крім втрат в обмотках трансформатора, частина потужності втрачається у феромагнітному осерді. Змінне магнітне поле створює в осерді вихрові струми. Для зменшення цих втрат осердя виконують з тонких ізольованих одна від другої сталевих пластин.

При намагнічуванні осердя воно накопичує енергію магнітного поля, при розмагнічуванні енергія магнітного поля повертається в електричне коло. Намагнічування і розмагнічування осердя проходить згідно з кривою намагнічування, яка має петлю гістерезису. Тому в кожному циклі перемагнічування частина енергії, відповідно до площі петлі гістерезису, втрачається.

Як відомо, у феромагнетику, що зазнає циклічного перемагнічування, магнітний потік пов'язаний зі струмом залежністю, що виражається петлею гістерезису. При цьому при кожнім перемагнічуванні сердечника витрачається робота, пропорційна площі петлі гістерезису. Ця робота внаслідок внутрішнього тертя йде на нагрівання сердечника. Для зменшення втрат на *гістерезис* сердечники трансформаторів виготовляють зі спеціальної трансформаторної сталі.

Вихрові струми, або струми Фуко, що виникають у провідниках, що перебувають у змінних магнітних полях, створюються й у сердечнику трансформатора. Замикаючись у товщі сердечника, ці струми нагрівають його й приводять до втрат енергії. Оскільки вихрові струми виникають у площинах, перпендикулярних магнітному полю, то для їхнього зменшення сердечники

трансформаторів набирають із окремих ізольованих одна від одної сталевих пластин.

Потоки розсіювання в сердечнику трансформатора створюються тою частиною магнітного потоку, яка замикається не через магнітопровід, а через повітря в безпосередній близькості від витків.

Потоки розсіювання становлять близько 1 % від основного магнітного потоку трансформатора.

Отже, при передачі електричної енергії з первинного кола трансформатора у вторинне неминуче виникають втрати. Частина енергії джерела живлення марно використовується на нагрів обмоток і осердя. Втрати електричної енергії характеризуються потужністю втрат ΔP , які, у свою чергу, зручно подати у вигляді складових: потужність електричних втрат ΔP_E і потужність магнітних втрат ΔP_M .

Потужністю електричних втрат характеризують нагрів обмоток, що мають опори r_1 і r_2 , - вона визначається за законом Джоуля -Ленца:

$$\Delta Q = \Delta P_E \tau = (I_1^2 r_1 + i_2^2 r_2). \quad (4.14)$$

Потужністю магнітних втрат ΔP_M характеризують нагрів осердя, викликаний вихровими струмами в ньому, а також циклічним перемагніченням осердя.

Внаслідок втрат ΔP , потужність P_2 передачі енергії в навантаження буде менше потужності P_1 споживання енергії в первинній обмотці трансформатора.

Коефіцієнт корисної дії (ККД) трансформатора η визначається відношенням активної потужності, що віддається в навантаження P_2 , до всієї підведеної потужності із мережі P_1

$$\eta = P_2 * 100\% / P_1, \quad (4.15)$$

де P_1 - *потужність спожита з мережі*, P_2 – *потужність, що віддається в навантаження*, де $P_1 = P_2 + \Delta P$.

Сучасні трансформатори мають високий ККД, який сягає 97-99%. Якщо знехтувати втратами в трансформаторі, то

$$P_1 \approx P_2. \quad (4.16)$$

4.6. Конструкція трансформаторів

Основними частинами трансформатора є: магнітна система (магнітопровід або осердя); обмотки; система охолодження.

Магнітна система трансформатора являє собою комплект пластин або інших елементів, виготовлених з електротехнічної сталі або іншого феромагнітного матеріалу і зібраних у певній геометричній формі, призначений для локалізації у ньому основного магнітного поля трансформатора. Магнітна система в цілком зібраному виді спільно з усіма вузлами і деталями, призначеними для скріплення її окремих частин у єдину конструкцію, називається **остовом трансформатора**. За видом осердя трансформатори бувають стержньові (рис. 4.5,а), броньові (рис. 4.5,б) та кільцеві (тороїдальні) (рис. 4.5,в).

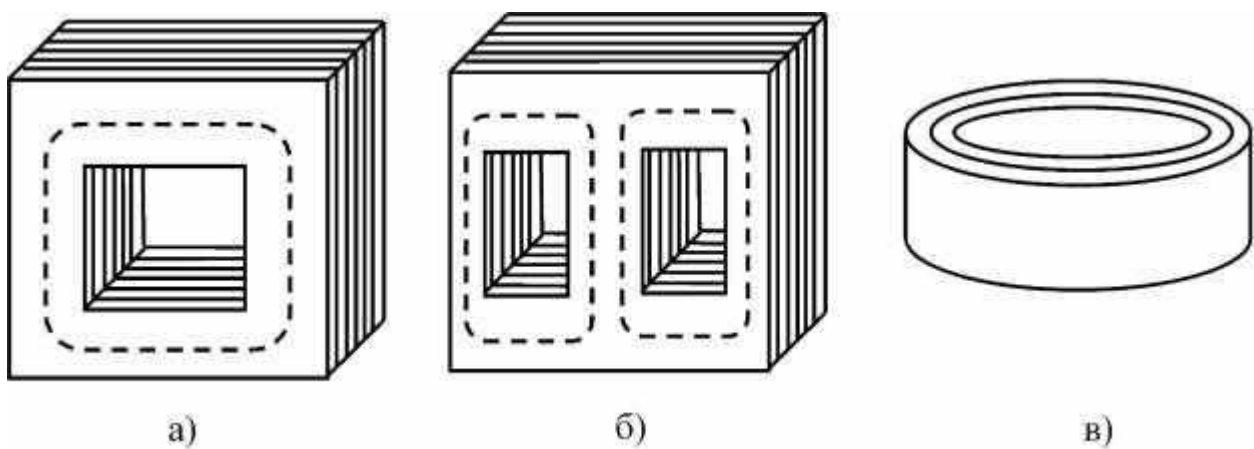
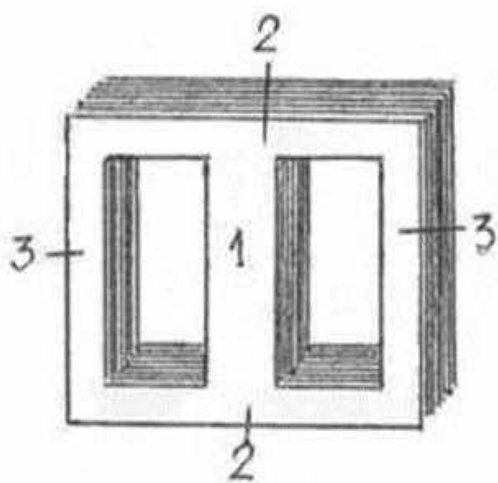
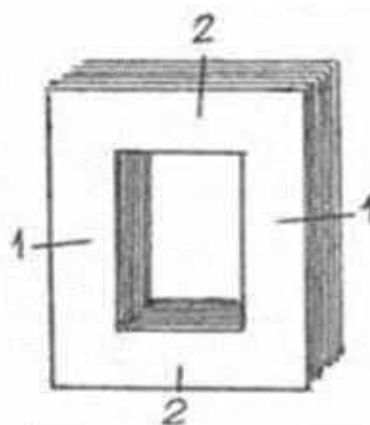


Рисунок 4.5. Види осердь однофазних трансформаторів:

а – стержньове, б – броньове, в – кільцеве



а)

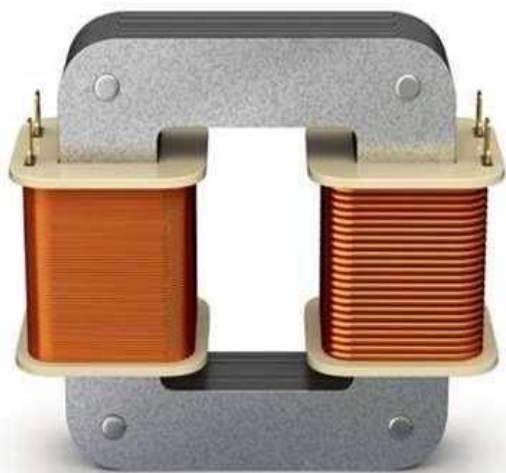


б)

Рисунок 4.6. Осердя (магнітопровід) однофазного трансформатора

а) броньового, б) стержньового, 1 – стержень, 2 – ярмо, 3- броня

Стержньова конструкція (рис.3.6) більш розповсюджена, особливо в трансформаторах великої та середньої потужності. Її переваги – менший клас ізоляції обмоток, кращі умови охолодження, простота ремонту.



а)



б)

Рис. 4.7. Трансформатори: а) стержньовий, б) броньовий

4.7. Автотрансформатори. Вимірювальні трансформатори.

Зварювальні трансформатори. Інверторні зварювальні пристрої

А) Автотрансформатор являє собою трансформатор, у якого первинна й вторинна обмотки не ізольовані одна від одної й частково сполучені. У понижувального автотрансформатора обмотка низької напруги є частиною обмотки високої напруги. Якщо частину обмотки автотрансформатора зробити первинною, а всю обмотку - вторинною, то автотрансформатор буде підвищувальним (рис.4.8).

У порівнянні зі звичайним трансформатором при одній і тій же потужності автотрансформатор має меншу площу перетину сердечника. Це пояснюється тим, що в автотрансформаторі не вся енергія передається через магнітний потік. Частина енергії передається за рахунок безпосереднього проходження струму з первинного ланцюга у вторинний, тому що вони з'єднані один з одним.

Оскільки формула трансформаторної ЕРС застосовна до обмоток автотрансформатора так само, як і до обмоток трансформатора, коефіцієнт трансформації автотрансформатора виражається відомими співвідношеннями.

Перевагою автотрансформатора є вищий ККД, оскільки лише частина потужності піддається перетворенню – це особливо суттєво, коли вхідна і вихідна напруги відрізняються незначно. Недоліком є відсутність електричної ізоляції (гальванічної розв'язки) між первинним і вторинним колом. У промислових мережах, де наявність заземлення нульового проводу обов'язкова, цей чинник ролі не грає, зате суттєвою є менша витрата сталі для осердя, міді для обмоток, менша вага і габарити, і в результаті – менша вартість.

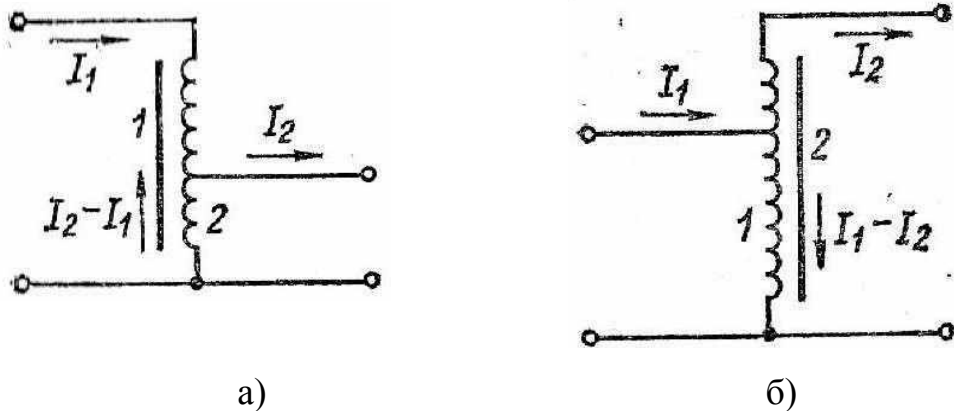


Рисунок 4.8. Автотрансформатор:

а) понижувальний; б) підвищувальний

Перевагою автотрансформатора є вищий ККД, оскільки лише частина потужності піддається перетворенню – це особливо суттєво, коли вхідна і вихідна напруги відрізняються незначно. Недоліком є відсутність електричної ізоляції (гальванічної розв'язки) між первинним і вторинним колом. У промислових мережах, де наявність заземлення нульового проводу обов'язкова, цей чинник ролі не грає, зате суттєвою є менша витрата сталі для осердя, міді для обмоток, менша вага і габарити, і в результаті – менша вартість.

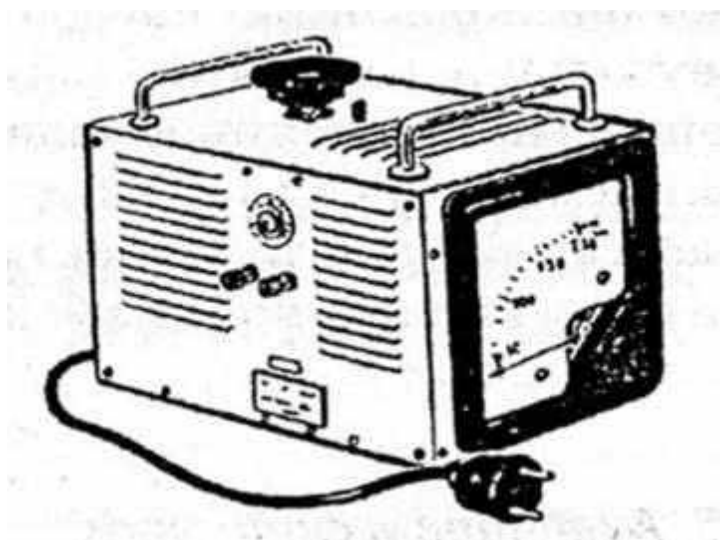


Рисунок 4.9. Лабораторний автотрансформатор

Б) Зварювальний трансформатор – це пристрій, що перетворює змінну напругу вхідної мережі у змінну напругу для електрозварювання. Основним

його вузлом є власне трансформатор, що понижує напругу мережі до напруги холостого ходу, яка становить зазвичай 50-60 В. Це властивість дає можливість збільшити силу струму в обмотці, і як наслідок відбувається плавлення металу. Сила струму у зварювальному трансформаторі може регулюватися зміною індуктивного опору ланцюга або за допомогою тиристорів (фазне регулювання).

Для живлення зварювальної дуги змінним струмом призначені зварювальні трансформатори. Вони прості за устроєм, відрізняються малими розмірами і вагою, мають високий ККД і витрачають електроенергії майже у два рази менше в порівнянні із джерелами постійного струму.

Зварювальні трансформатори повинні відповідати наступним вимогам:

- мати крутоспадну зовнішню характеристику;
- обмежувати струм короткого замикання;
- мати напругу холостого ходу не вище 80 В;
- плавно та у широких межах регулювати значення зварювального струму.

Використовують різні типи зварювальних трансформаторів (рис.4.10), конструктивне виконання яких визначається типом зварювального процесу (дугове, шовне, стикове, точкове зварювання).



Рисунок 4.10. Однофазні зварювальні трансформатори для ручного дугового зварювання на змінному струмі з плавноступінчатим регулюванням

Дугове зварювання. Вольт-амперна характеристика дуги має вид, показаний на рис. 4.11 (крива 1). Зварювальний трансформатор виконує функцію джерела живлення дуги. Для забезпечення високоякісного зварювання необхідно, щоб дуга горіла стійко, тобто майже незмінним було діюче значення вторинного струму трансформатора I_2 . В той же час при дуговому зварюванні регулярно виникають режими короткого замикання дугового проміжку (при збудженні дуги, під час переходу розплавленої краплини металу з електроду до зварювальної ванни). Кожне коротке замикання викликає великі стрибки струму. Зрозуміло, що для сталого горіння дуги зварювальні трансформатори повинні мати м'яку характеристику.

Отже, при дуговому зварюванні на змінному струмі зварювальні трансформатори знижують напругу мережі до **60-70В**, тобто до напруги загорання дуги (**точка А** на рис.4.11) і мають крутоспадні зовнішні

характеристики (**крива 2**). Така м'яка форма зовнішньої характеристики трансформатора необхідна для технологічного процесу дугового зварювання (незначна зміна струму при частих стрибках навантаження від неробочого ходу до короткого замикання) та забезпечує стале горіння дуги у **точці В** при напрузі **12-30 В** і при великих значеннях струму. (Зовнішня характеристика трансформатора та ВАХ дуги мають дві точки перетину).

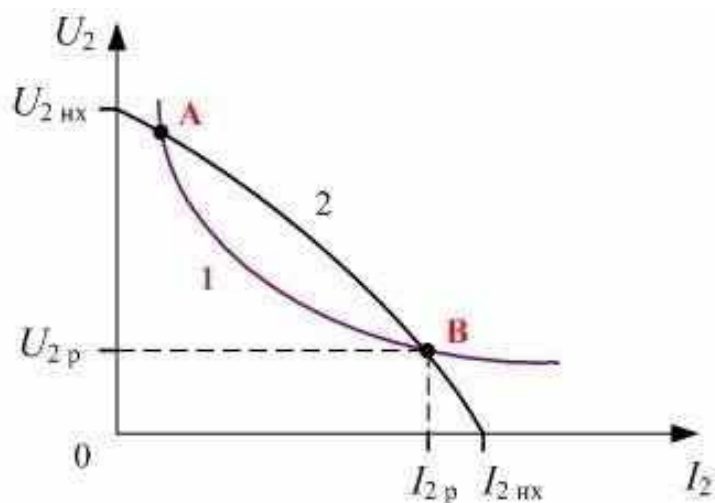


Рисунок 4.11. Вольт-амперні характеристики електричної дуги (а) і зварювального трансформатора (б)

Для збільшення нахилу зовнішньої характеристики трансформатора достатньо збільшити індуктивний опір $X_{кз}$ короткого замикання трансформатора. Збільшення значення $X_{кз}$ веде до збільшення зміни вторинної напруги трансформатора $\Delta U\%$, тобто зовнішня характеристика стає більш похилою. Широко застосовують два способи збільшення реактивного опору короткого замикання трансформатора:

- послідовно з вторинною обмоткою трансформатора вмикають дросель з великим індуктивним опором (реактор) (рис. 4.12, а),
- створюють великі магнітні потоки розсіяння всередині трансформатора (рис. 4.12, б).

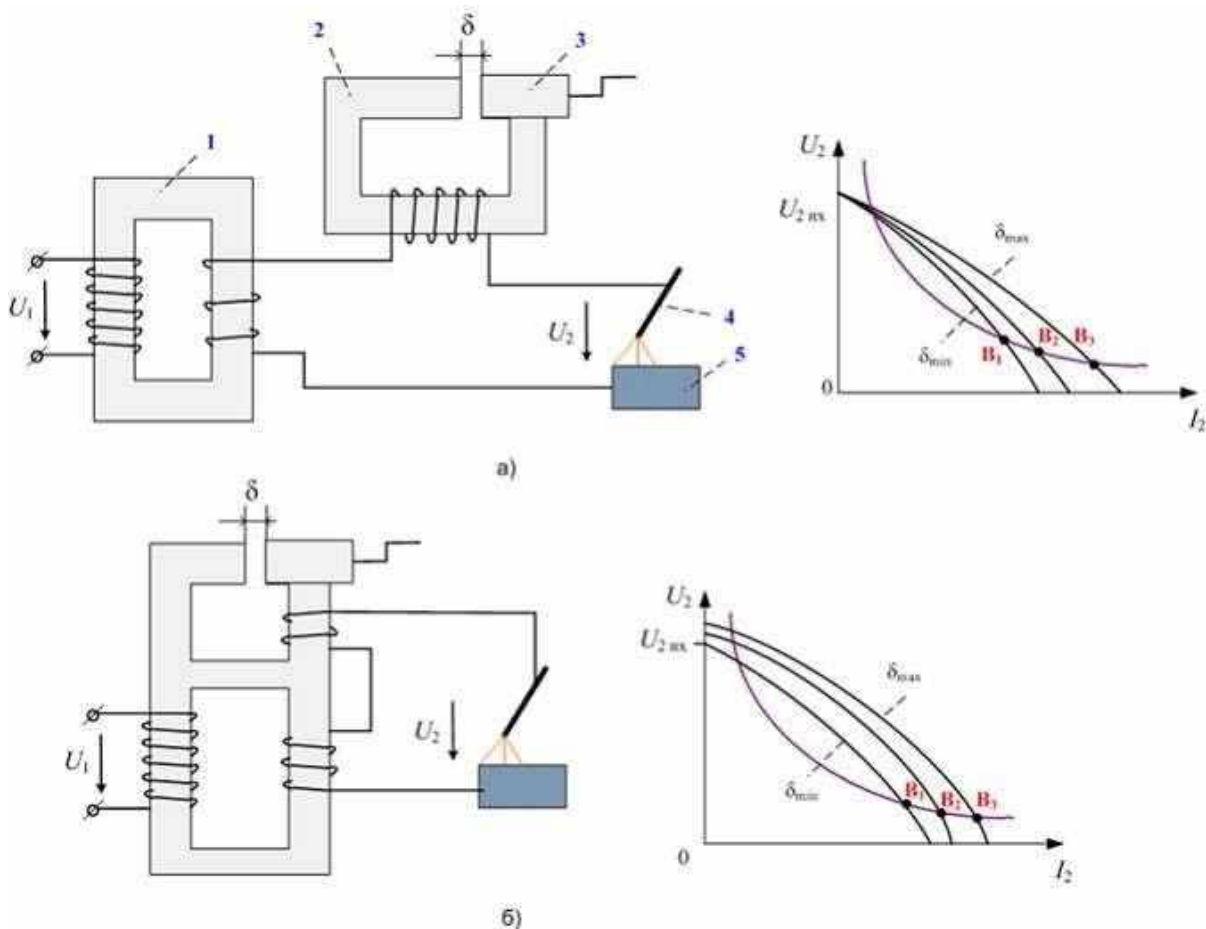


Рисунок 4.12. Конструкції зварювальних трансформаторів та їхні зовнішні характеристики при різних довжинах повітряних проміжків: з зовнішнім реактором (а), з реактивною котушкою на спільному осерді з вторинною обмоткою (б)

Розглянемо схему зварювального трансформатора з нормальним магнітним розсіюванням та окремим дроселем, зображену на рис. 5.12,а. Послідовно з вторинною обмоткою звичайного однофазного трансформатора **1** ввімкнено обмотку дроселя **2** з рухомим ярмом **3**, електрод **4** та зварювальну деталь **5**. При виникненні короткого замикання між електродом **4** та деталлю **5** струм вторинної обмотки трансформатора обмежено індуктивним опором обмотки дроселя. Пересуваючи рухоме ярмо **3** можна змінювати повітряний проміжок δ у магнітопроводі дроселя, а з ним індуктивний опір реактора і, відповідно, нахил зовнішньої характеристики. **При δ індуктивний опір обмотки дроселя максимальний, а зварювальний струм мінімальний.** При максимальному повітряному проміжку струм приймає максимальні значення.

В схемі на рис.4.12,б у разі змін повітряного зазору δ змінюється індуктивний опір власне i , відповідно, нахил зовнішньої характеристики. Змінювати магнітні потоки розсіяння всередині трансформатора можна в інший спосіб. Так в розповсюджених трансформаторах марки ТСК-500 первинна обмотка розміщена у нижній частині магнітопроводу на двох стержнях і являє собою дві котушки, що закріплені нерухомо. Вторинна обмотка, яка також складається із двох котушок, переміщується за осердям за допомогою гвинта. Обертання рукоятки на кришці кожуха веде до зміни відстані між первинною і вторинною обмотками, а отже, зміни індуктивного опору і зварювального струму. При послідовному увімкненні котушок первинної і вторинної обмоток отримують малі зварювальні струми у діапазоні **40-165А**, при паралельному – великі струми у діапазоні **165-650 А**.

Місце перетину вольт-амперної характеристики дуги із зовнішньою характеристикою трансформатора (**точка В**) визначає робочу точку при заданій величині повітряного проміжку. В більшості конструктивних виконаннях зварювальних трансформаторів застосовують як плавне регулювання робочої точки шляхом зміни довжини повітряного проміжку δ , так і ступінчасте регулювання шляхом зміни кількості витків.

При **контактному зварюванні** в якості джерел живлення застосовують знижуючі трансформатори зі ступінчастим регулюванням напруги у діапазоні **2-30 В**. Для зварювання потрібні дуже сильні струми, тому вторинна обмотка такого трансформатора являє собою один чи два витки товстого проводу зі **струмом до 100 000 А**.

В) Інверторні зварювальні апарати

Головний недолік звичних трансформаторів це недостатня стійкість дуги разом з низькою стабільністю режиму, яка повністю залежить від коливань електромережі. У зварювальних інверторів тут незаперечна перевага, так як інверторні джерела забезпечують стабілізований постійний зварювальний струм, який не залежить від коливань вхідного напруги і забезпечує, таким чином, більш

стійку дугу і мінімальне розбризкування металу при зварюванні. Більш технологічно підкований інвертор, відрізняє від трансформатора, як мінімум наявність плавного регулювання зварювального струму, не кажучи вже про наявність спеціальних функцій.

Що являє собою «інвертор»?

«Інвертор» відноситься до інноваційних пристроїв для зварювання. Принцип його роботи полягає в здатності перетворювати електричний струм, що подається по змінним мережам (найпоширенішим), в випрямлений постійний, а після - в змінний з потрібною частотою, а також силою, достатньою для здійснення якісного зварювання. Для цього використовується вбудований випрямляч «інвертора».

Принципи роботи інверторного агрегату.

Після випрямлення струм згладжується спеціальним фільтром, який присутній в конструкції розглядуваного апарату. Після - за допомогою особливих транзисторів знову перетворюється на змінний, але з дуже високою частотою - в кілька десятків кГц. Для порівняння: по мережах електричний струм поширюється з частотою в 50 Гц. Напруга високочастотного струму в «інверторі» знижується приблизно до 70-90 В, в той час як сила струму збільшується - приблизно до 100-200 А.

Подібна технологія дозволяє формувати струм для зварювання за допомогою апаратів з невеликими габаритами, і до того ж споживають відносно небагато електроенергії.



Рисунок 4.13. Інверторний зварювальний апарат

В руки зварника потрапляє агрегат з відносно невеликими габаритами і вагою - близько 4 кг. Його зручно переносити з одного місця на інше, здійснювати зварювання у важкодоступних ділянках будівель.

У числі найбільш примітних властивостей зварювальних апаратів, про які йде мова, - здатність функціонувати навіть при не найстабільнішій мережі, а при необхідності - житися від автономних домашніх електростанцій.

«Інвертори» забезпечують найбільш стабільну подачу зварювального струму. Той факт, що на вході можуть бути коливання напруги, не грає ролі. В результаті формується в достатній мірі стійка зварювальна дуга. Крім того, подібна технологія зварювання значно зменшує розкидання крапель розплавленого металу.

Інверторний зварювальний апарат з'явився в XX столітті, а на початку XXI століття став одним з найпопулярніших зварювальних апаратів для всіх видів

Г) Вимірювальні трансформатори

Вимірювальний трансформатор, призначений для пересилання інформаційного сигналу вимірювальним приладам, лічильникам,

пристроєм захисту і (або) керування. Вимірювальні трансформатори поділяються на:

- *трансформатори струму* ;
- *трансформатори напруги* ;
- *комбіновані трансформатори* , що поєднують обидві властивості.



Трансформатори струму

Рисунок 4.14. Вимірювальні трансформатори

Вимірювальний трансформатор струму, в якому вторинна напруга за нормальних умов застосування, практично пропорційна первинній напрузі і у разі відповідного з'єднання, відрізняється від неї за фазою на кут, що приблизно дорівнює нулю.

Трансформатор струму призначений за для перетворення струму до значення, зручного для вимірювання. Первинну обмотку трансформатора струму вмикають послідовно у коло зі змінним струмом, що вимірюється. А до вторинної підключають вимірювальні, або захисні прилади (рис. 4.15).

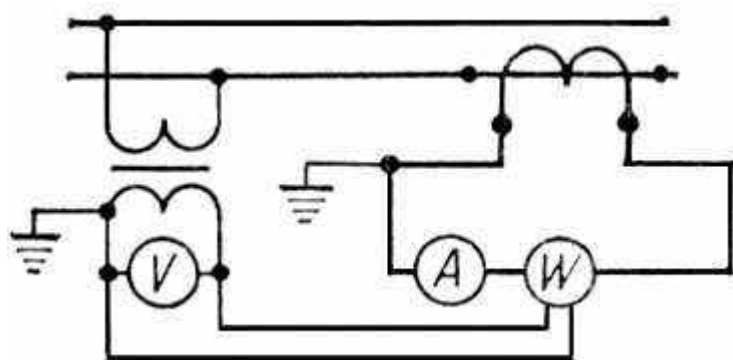


Рисунок 4.15 - Схема включення вимірювальних трансформаторів

Струм, що протікає вторинною обмоткою трансформатора струму, пропорційний до струму, який протікає його первинною обмоткою.

Трансформатори струму широко застосовують для вимірювання електричного струму й у пристроях релейного захисту електроенергетичних систем, через що на них накладаються високі вимоги за точністю. Трансформатори струму уможливають безпеку вимірювань, ізолюючи вимірювальні кола від первинного кола з високою напругою, яка часто становить сотні кіловольт.

Зазвичай, трансформатор струму виготовляють з двома та більше групами вторинних обмоток: одна використовується для під'єднання пристроїв захисту, інша, більш точна — для під'єднання засобів обліку і вимірювання (наприклад, електричних лічильників).

Трансформатор струму працює в режимі близькому до короткого замикання, тому що в його вторинну обмотку підключаються прилади з малим опором.

Номінальні значення первинних струмів вимірювальних трансформаторів струму здебільшого знаходяться в границях від 0,2 до 3000 А, а вторинний номінальний струм – 5 А.

Зручну для експлуатації конструкцію має переносний трансформатор струму з роз'ємним стальним осердям, змонтований разом з амперметром, який приєднано до вторинної обмотки. Такий трансформатор отримав назву **електричних кліщів**. Електричні кліщі застосовують у випадках, коли потрібні наближені вимірювання без розривів проводу з первинним струмом. Роз'ємним осердям охоплюють провід зі струмом, який і створює первинну обмотку.



Рисунок 4.16 - Струмовимірювальні кліщі аналогові Extech AM600 (а), цифрові SMP-1 (б), McBrain VA318 (в)

Вимірювальні трансформатори напруги. Конструктивно аналогічні до вимірювальних трансформаторів струму. Схема підключення показана на рис.5.15. До їх вторинних обмоток підключаються засоби вимірювальної техніки з порівняно великим електричним опором (вольтметри, кола напруги вольтметрів, лічильників

електричної енергії, фазометрів). Опір цих приладів великий (сотні і тисячі Ом), і, не зважаючи на їхнє паралельне увімкнення до вторинної обмотки трансформатора, сумарний опір вторинного кола дуже великий. Це означає, що трансформатор напруги працює в режимі, близькому до неробочого ходу

4.8. Трифазні трансформатори

При трансформації трифазного струму використовують або три однофазних трансформатори, або трифазний трансформатор з спільним магнітопроводом для всіх трьох фаз. Останній спосіб застосовується в установках середньої та невеликої потужності.

Устрій трифазного трансформатора.

Трифазний трансформатор уявляє собою конструктивне об'єднання трьох однофазних трансформаторів в одну систему. На зображенні устрою показаний випадок, коли первинні і вторинні обмотки фаз з'єднані однаково – за схемою “зірка”.

Для трансформування трифазної системи напруг можна скористатися **трансформаторною групою** – трьома однофазними трансформаторами (рис.4.17), які працюють як один апарат. Такий трифазний трансформатор називають **трифазним груповим**.

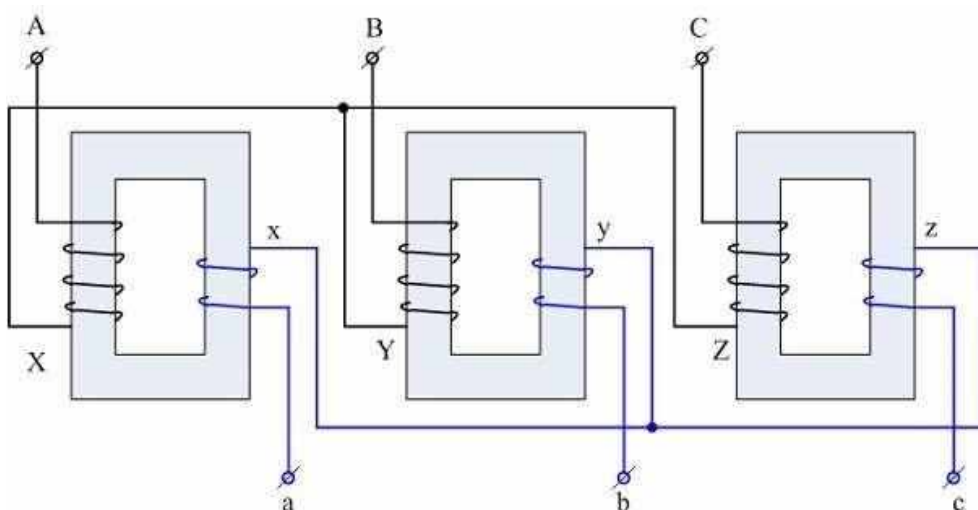


Рисунок 4.17 - Трифазна трансформаторна група зі з'єднанням зіркою обмоток високої і низької напруги

Виводи фазних обмоток з боку високої напруги позначають великими літерами: початки – **A, B, C**; кінці – **X, Y, Z**; виводи з боку низької напруги позначають малими літерами: початки – **a, b, c**; кінці – **x, y, z**. Електромагнітні процеси в кожній із фаз відбуваються самостійно і аналізувати їх можна окремо за співвідношеннями, отриманими вище для однофазних трансформаторів.

Також для трансформування трифазної системи напруг можна об'єднати три однофазні трансформатори в один апарат – **трифазний трансформатор** і при цьому отримати економію матеріалів. Магнітопроводи трифазних трансформаторів виконують тристержневими із стержнями, розташованими в одній площині (рис. 4.18).

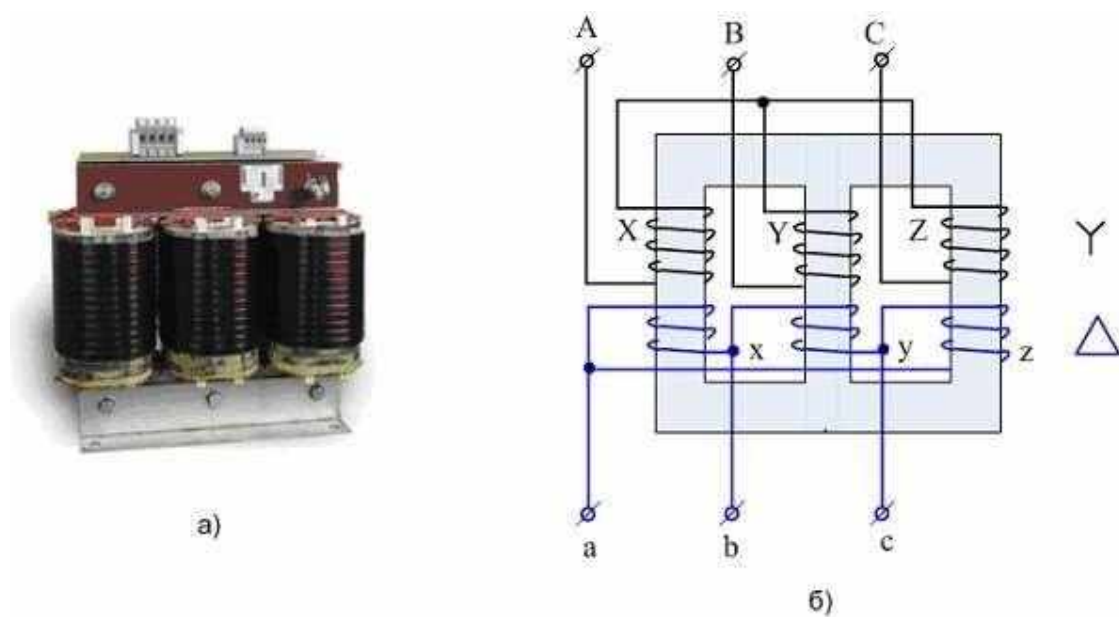


Рис. 4.18 - Трифазний стержневий трансформатор:

діюча модель (а), схема з'єднання обмоток (б)

На кожному із трьох стержнів осердя розміщують дві обмотки – високої та низької напруги однієї фази. При такій формі магнітопроводу магнітні опори для магнітних потоків окремих фаз різні: магнітні потоки фаз А і С замикаються за шляхами, дещо більшими, ніж потік В. Це означає, що для створення симетричної системи магнітних потоків потрібні різні **МРС**, а отже, струми неробочого ходу окремих фаз неоднакові. В режимі навантаження несиметрія первинних струмів

непомітна, через малі значення струмів. Таким чином, в режимі навантаження вважають, що усі три фази тристержневого трансформатора знаходяться в однакових умовах і усі висновки теорії однофазних трансформаторів застосовують для аналізу **фазних** параметрів у разі симетричного навантаження.

Обмотки високої та низької напруги трифазних трансформаторних груп і трифазних трансформаторів можуть бути з'єднані зіркою (**Y**) або трикутником (**Δ**). При сполученні зіркою кінці обмоток з'єднуються між собою, а початки обмоток приєднуються до мережі (споживача). При з'єднанні трикутником кінець першої обмотки з'єднаний з початком другої, кінець другої обмотки з'єднаний з початком третьої, кінець третьої – з початком першої обмотки, а вузли з'єднань сполучені з мережею (навантаженням) (рис.4.18,б). Вибір схеми сполучення фаз обмоток трансформатора залежить від лінійної напруги мережі, до якої буде приєднуватися трансформатор, лінійної напруги споживачів, які будуть живитися від трансформатора та самих номінальних напруг трансформатора. З'єднання обмоток зіркою дешевше за трикутник: кожна із обмоток розраховується на фазну напругу і лінійний струм. Через те що кількість витків обмотки прямо пропорційна напрузі, то при з'єднанні зіркою потрібна менша кількість витків $U_{\Phi} = U_{Л} / \sqrt{3}$, але переріз проводів з ізоляцією має бути більшим, ніж при сполученні фаз трикутником. З'єднання обмоток за схемою трикутник є конструктивно виправданим при великих струмах, якщо на боці з низькою напругою не потрібен нейтральний провід. Треба знати, що вторинна напруга у разі з'єднання фаз обмотки зіркою, на відміну від сполучення трикутником, стає несинусоїдною через виникнення ЕРС третіх гармонік.

Для позначення схеми з'єднань фаз обмотки ВВ або НН використовують наступні позначки:

Y – фази обмотки з'єднані зіркою і назовні виведені початки фаз;

Y₀ – фази обмотки з'єднані зіркою і назовні виведені як початки фаз, так і нульовий вузол;

Δ – фази обмотки з'єднані трикутником.

Схеми з'єднань обох обмоток ВН і НН позначають дробом: у чисельнику вказують схему з'єднання обмоток високої напруги, в знаменнику – схему з'єднання обмоток низької напруги. Із усіх можливих варіантів Державними стандартами прийняті до експлуатації тільки три схеми:

$$Y / Y_0, Y / \Delta \text{ та } Y_0 / \Delta .$$

Щодо конструкцій трифазних трансформаторів, то використовують як сухі, так і масляні моделі.

Тристержневий магнітопровід 1 масляного трансформатора разом з намотаними на ньому обмотками 2 розміщують у герметичному закритому металевому баку 3, заповненому трансформаторним маслом. Охолодження сухих трансформаторів здійснюється повітрям, яке має значно меншу теплопровідність, ніж трансформаторне масло, тому допустима густина струму в обмотках сухих трансформаторів значно менша, ніж в масляних. Це призводить до збільшення маси міді або алюмінію в обмотках сухих трансформаторів. Тому сухий трансформатор значно дорожчий масляного трансформатора однакової потужності.

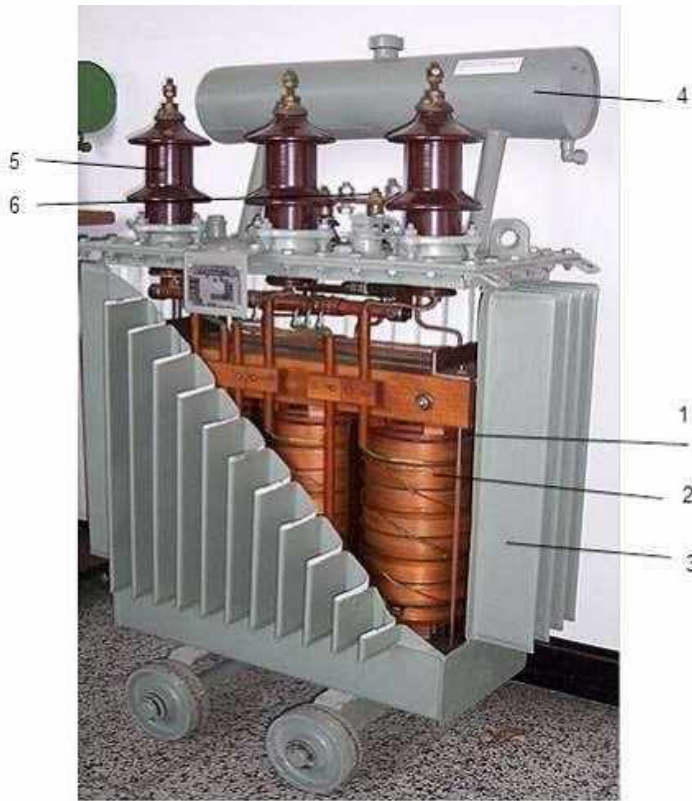


Рисунок 4.19 - Масляний трифазний трансформатор:
 1 – магнітопровід, 2 – обмотка високої напруги, 3 – бак, 4 – розширювач, 5 – ізолятор ВН, 6 – ізолятор НН

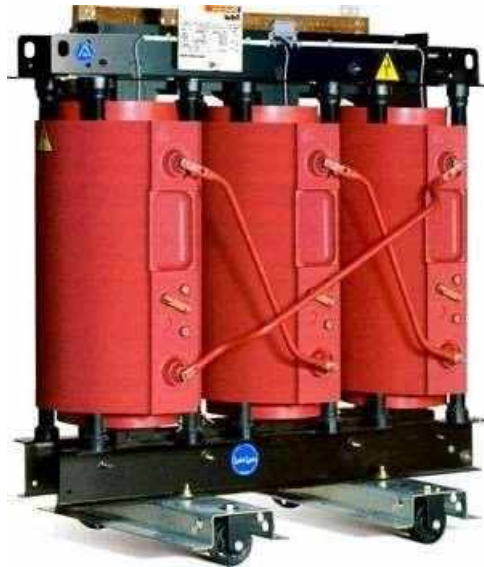


Рисунок 4.20 - Трифазний сухий трансформатор з литою ізоляцією

4.9. Контрольні питання з теми 4

1. Призначення трансформаторів.
2. Будова та принцип дії трансформатора.
3. Що характеризує коефіцієнт трансформації?
4. Пояснити режим холостого ходу і для чого він використовується.
5. Пояснити роботу трансформатора під навантаженням.
6. Що таке режим короткого замикання і для чого його використовують?
7. Класифікація трансформаторів за призначенням.
8. Які є види осердь однофазних трансформаторів, в чому їх різниця?
9. Пояснити роботу зварювальних трансформаторів.
10. Способи збільшення реактивного опору короткого замикання трансформаторів.
11. Що являє собою інверторний зварювальний апарат, принцип його роботи?
12. Призначення вимірювальних трансформаторів.
13. Устрій трифазного трансформатора.

РОЗДІЛ 3. ОСНОВИ ЕЛЕКТРОНІКИ

ТЕМА 5. НАПІВПРОВІДНИКОВІ ДІОДИ І ЇХ ЗАСТОСУВАННЯ

5.1. Загальні відомості про фізичні властивості напівпровідників.

Електронна і діркова провідності

Для розуміння фізичних процесів, які лежать в основі роботи напівпровідникових приладів, розглянемо спочатку питання про поведінку електронів в твердому тілі, тому що електрони являються носіями електричного струму. Всі речовини складаються з атомів. Атом спрощено можна передавати як маленьку планетарну систему. В її центрі знаходиться ядро з позитивними електричними зарядами. Навколо ядра, як планети навколо Сонця, обертаються електрони (рис. 5.1). Кількість орбіт і кількість електронів на них підпорядковується відповідним законам.

Нас зараз буде цікавити тільки остання, зовнішня орбіта, тому що зовнішні електрони беруть участь в з'єднанні атомів між собою і вони, зірвавшись зі своїх орбіт, стають вільними, являються носіями електричного струму.

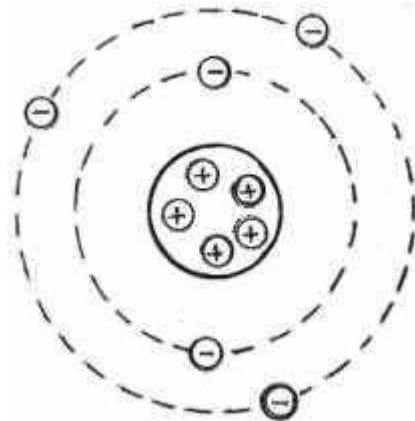


Рисунок 5.1 - Спрощена модель атома

Всі атоми з'єднуються між собою за допомогою об'єднаних орбіт, що охоплюють атоми (рис. 5.2).

Об'єднанні орбіти — це свого роду ниточки, якими зшиті атоми між собою. Таким чином, кожний електрон одночасно належить двом атомам і обертається по двом орбітам.

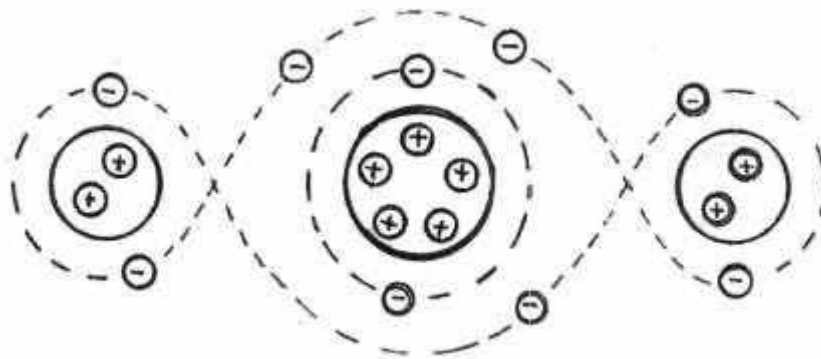


Рисунок 5.2 - Об'єднані орбіти атомів

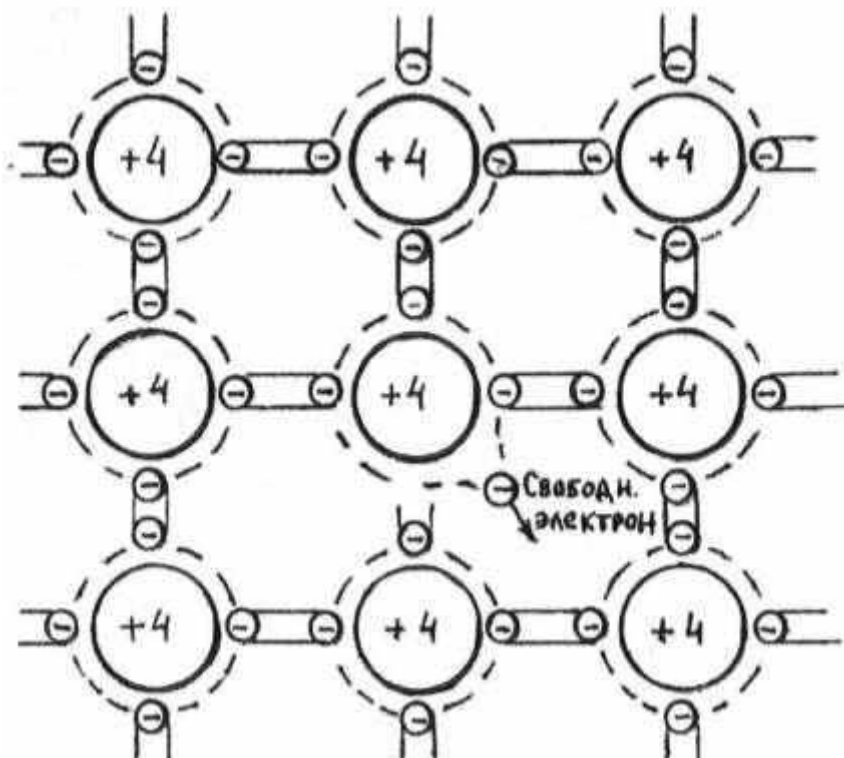


Рисунок 5.3 - Кристалічна решітка атомів германію або кремнію

Такий зв'язок називається ковалентним або двостороннім. Електрони, які утворюють ковалентні зв'язки, називаються валентними.

Під дією тепла або зовнішнього електричного поля окремі ковалентні електрони розривають ковалентний зв'язок і стають вільними. Електричний опір

речовини залежить від кількості вільних електронів. У природі існують речовини із самими різними значеннями опору.

Напівпровідниками називаються такі речовини, які по своїм електричним якостям займають проміжне значення між провідниками і діелектриками (питомий опір від 0,00001 до 10000000 Ом·см).

Для виготовлення напівпровідникових приладів найбільше застосовуються напівпровідники германій (Ge) і кремній (Si).

Атоми германію або кремнію утворюють кристалічну решітку (рис. 5.3). Атоми нерухомі, тому що вони міцно зв'язані один з одним в кристалічній решітці ковалентними зв'язками.

Якщо валентний електрон покидає атом, то атом перетворюється в позитивний іон, а на зовнішній орбіті виникає вільне місце. Говорять: **утворилась дірка**. Дірка може приєднати до себе електрон сусіднього атому. Тоді позитивний іон стане нейтральним атомом, а атом, із якого вийшов електрон перетвориться в позитивний іон. *Таким чином, одна дірка заповнилась, але утворилась друга. Це можна розглянути як **переміщення дірок**.*

Якщо зовнішнє електричне поле відсутнє, то електрони і дірки переміщуються хаотично. Якщо до напівпровідника прикласти напругу, то вільні електрони будуть рухатися до плюса джерела, а дірки — до мінуса джерела і будуть створювати електричний струм. Провідність чистого напівпровідника називається власною провідністю. У напівпровідників число вільних електронів і дірок дуже мале, то власна провідність чистого напівпровідника невелика.

В чистому напівпровіднику кількість вільних електронів дорівнює кількості дірок і загальний заряд напівпровідника дорівнює нулю.

*Для утворення напівпровідникових приладів необхідні напівпровідникові матеріали з різними типами провідності — **тільки електронної або тільки діркової**. При цьому загальний заряд напівпровідника повинен бути рівним нулю.*

Цього можна досягти, якщо в чистий напівпровідник додати відповідні домішки.

Візьмемо, наприклад, чистий германій (або кремній), у якого на зовнішній орбіті 4 електрона і під час плавки добавимо в нього атом миш'яку, у якого на зовнішній орбіті 5 електронів. Атом миш'яку займе місце в кристалічній решітці на рівні з атомами германію. П'ятий електрон вийде з орбіти, тому що кожен атом може віддати сусіднім тільки 4 електрони. Сам атом миш'яку перетвориться в позитивний іон (рис. 5.4).

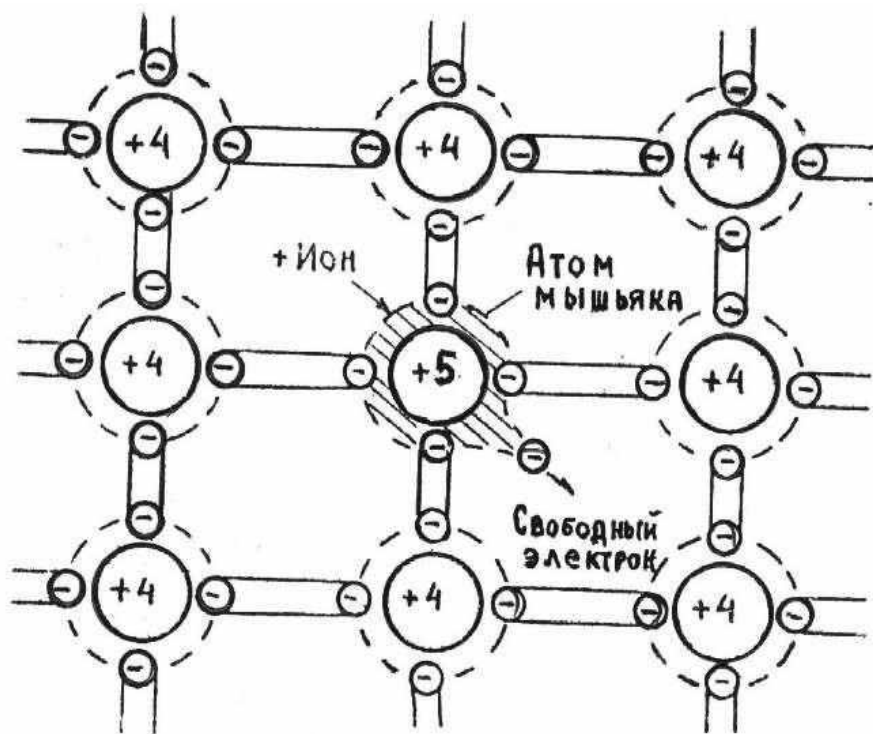


Рисунок 5.4 - Принцип утворення електронної провідності

Цей позитивний іон не є дірка, тому що він більше не може приєднати до себе електрон зі сторони. Цей позитивний іон — атом миш'яку — буде нерухомо стояти на місці в кристалічній решітці, не буде брати участь у створенні електричного струму.

Таким чином, добавляючи в германій або кремній атом з 5 електронами на зовнішній орбіті, ми створюємо в напівпровіднику додаткову електронну провідність не збільшуючи діркової провідності і не порушуючи загальної

електричної рівноваги кристалу. У таких напівпровідників **основні носії зарядів (ОНЗ) — електрони**, а не *основні носії зарядів (ННЗ) — дірки*.

Зворотній результат можна отримати, якщо в чистий германій або кремній додати атом з 3 електронами на зовнішній орбіті (літій). Атом літію перетвориться в нерухомий негативний іон (рис.5.5). У таких напівпровідників основні носії зарядів (ОНЗ) — дірки, а не основні носії зарядів (ННЗ) — електрони.

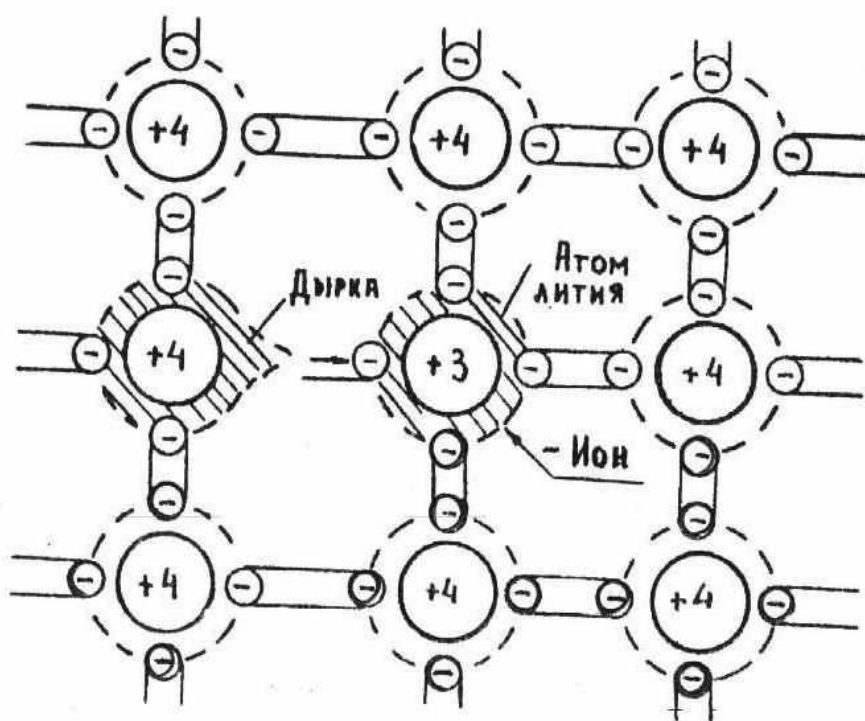


Рисунок 5.5 - Принцип утворення діркової провідності

Напівпровідники, у яких **ОНЗ — електрони**, називають напівпровідниками **n-типу**, у яких **ОНЗ — дірки**, називають напівпровідниками **p-типу**.

У напівпровідників постійно відбувається процес відновлення розірваних ковалентних зв'язків, тобто з'єднання вільних електронів і дірок. Цей процес називається рекомбінацією.

Висновок: напівпровідники з електронною і дірковою провідністю дозволяють штучно утворити процес управління могутніми потоками енергії за допомогою слабого електричного сигналу.

5.2. Електронно – дірковий перехід. Фізичні процеси в електронно – дірковому переході

5.2.1. Процеси в р-п-переході при відсутності зовнішнього поля

Якщо з'єднати напівпровідники **n**-типу і **p**-типу, то область на їх межі називається електронно-дірковим переходом або **p-n**-переходом. Електронно-дірковий перехід складає основу всіх напівпровідникових приладів.

Різниця в концентрації однойменних носіїв зарядів призводить до виникнення дифузії електронів із **n**-області в **p**-область, а дірок із **p**-області в **n**-область. Тоді в районах, які безпосередньо примикають до **p-n**-переходу, заряди нерухомих іонів залишаються некомпенсованими (рис. 5.6).

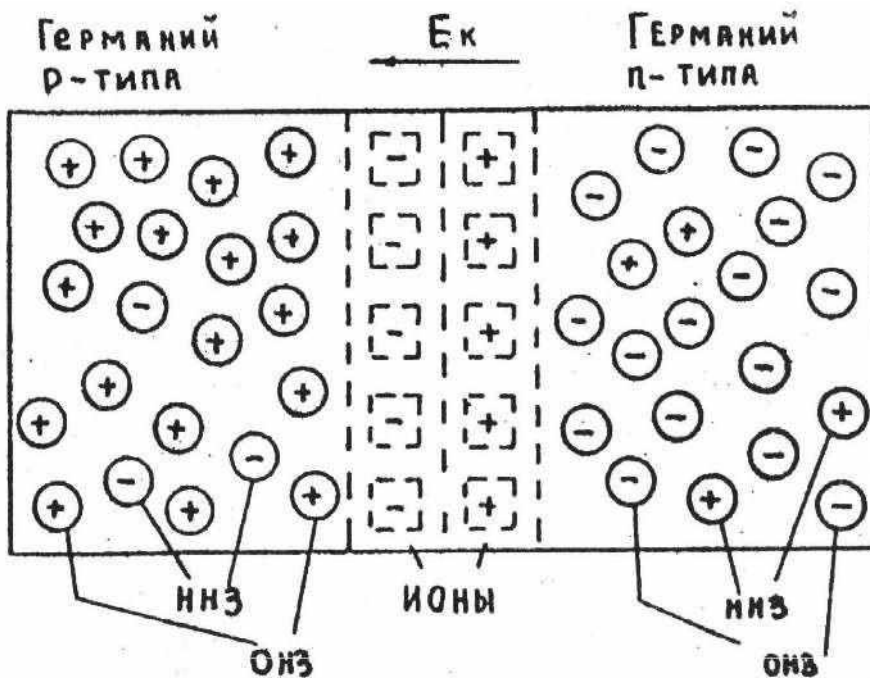


Рисунок 5.6 - Електронно-дірковий перехід

В зоні **p** залишиться некомпенсованим негативний заряд, а в зоні **n** залишається некомпенсованим позитивний заряд. Ці заряди утворюють електричне поле, яке не дає можливості дифузії рівномірно розподілитися вільним електронам і діркам по всьому кристалу. Тобто позитивні іони зони **n**

відштовхують дірки в зону **p**, а негативні іони зони **p** відштовхують електрони в зону **n**.

Таким чином, некомпенсовані нерухомі іони на межі з'єднання напівпровідників **p** і **n** типу утворюють **контактну різницю потенціалів E_K** , яка є гальмівною для ОНЗ.

Концентрація вільних носіїв зарядів в **p-n**-переході невелика, тому він має великий опір. У зв'язку з цим **p-n-перехід називають запираючим шаром**.

При підключенні до **p-n**-переходу зовнішнього джерела напруги в переході з'являється струм, величина якого залежить від полярності підключеного джерела напруги.

5.2.2. Пряме включення **p-n**-переходу

Плюс джерела напруги, підключений до зони **p**, а мінус — до зони **n** (рис. 5.7).

Під дією «+» джерела напруги дірки зони **p** рухаються до **p-n**-переходу, а під дією «-» джерела напруги вільні електрони зони **n** теж рухаються до **p-n**-переходу. Зустрічаючись, вони будуть нейтралізувати заряди іонів **p-n**-переходу. Отже, в обох зонах відбувається безперервний упорядочений рух зарядів до **p-n**-переходу, а значить у всьому ланцюгу протікає струм, тобто весь напівпровідник має невеликий опір.

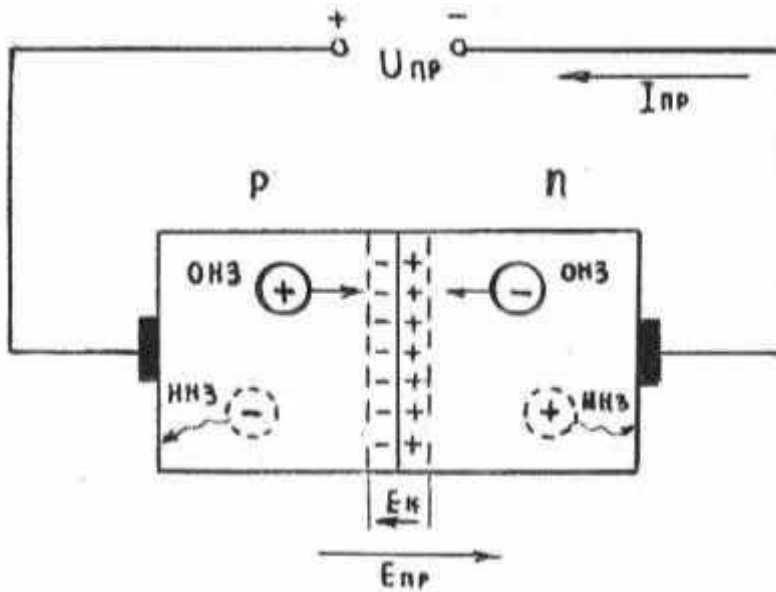


Рисунок 5.7 - Пряме включення р-п-переходу

При значному збільшенні $U_{пр}$ поле $E_{пр}$ компенсує поле E_k . Запираючий шар зникне. Через **р-п**-перехід вільно будуть переходити ОНЗ. Опір **р-п**-переходу буде малим і через нього буде протікати великий прямий струм $I_{пр}$.

7.2.3. Зворотнє включення р-п-переходу

Плюс джерела напруги підключений до зони **п**, а мінус - до зони **р** (рис. 5.8).

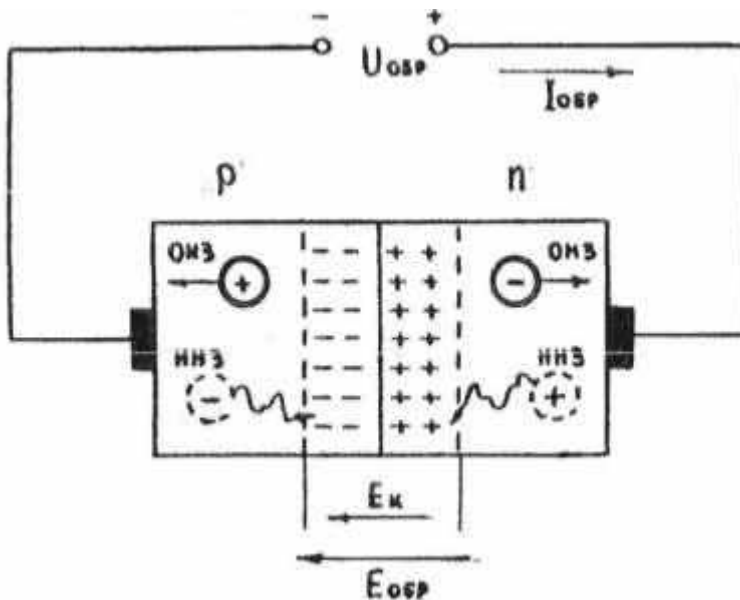


Рисунок 5.8 - Зворотнє включення р-п-переходу

Зворотна напруга $U_{звор}$ утворює зовнішнє електричне поле $E_{звор}$, яке співпадає з напрямком поля E_k . Електрони відходять від межі **p-n**-переходу в глибину зони **n**, а дірки — в глибину зони **p**.

Внаслідок цього в області **p-n**-переходу буде дуже мало вільних зарядів. Запираючий шар розшириться, а його опір значно збільшиться і він практично стане ізолятором. **Струм в ланцюгу протікати не буде.** Правда, ідеальних ізоляторів нема, а значить струм буде протікати, але дуже маленький (декілька мкА). Цей зворотній струм зумовлений рухом ННЗ.

Отже, при зворотному включенні **p-n**-перехід струму не проводить.

Висновок: **p-n**-перехід має властивість проводити струм в одному напрямку тільки при прямому включенні. Ця властивість **p-n**-переходу використовується в напівпровідникових приладах.

5.3. Воль – амперна характеристика діода (електронно – діркового переходу)

Вольт-амперна характеристика (ВАХ) являє собою графік залежності струму, який протікає через **p-n**-перехід, від величини і полярності напруги, прикладеної до нього (рис. 5.9).

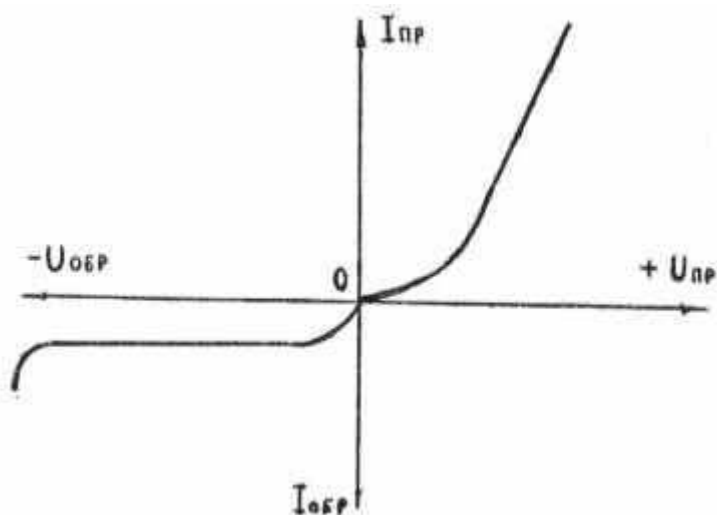


Рисунок 5.9 - ВАХ **p-n**-переходу

Якщо збільшувати від нуля напругу при прямому включенні **p-n**-переходу, то спочатку напруга буде компенсуватися полем **E_k** **p-n**-переходу і струм буде наростати повільно. Тому при прямому включенні на початку ВАХ є невеликий загин. Прямий струм порівняно великий і збільшується при збільшенні напруги.

Зворотній струм дуже малий і при збільшенні зворотної напруги росте дуже мало. Різке збільшення струму при великих зворотних напругах зв'язане з руйнуванням **p-n**-переходу.

Із ВАХ видно, що **p-n**-перехід має нелінійні властивості, тому що ВАХ не являється прямою лінією.

5.4. Напівпровідникові діоди : типи, призначення, графічне зображення, маркування

Напівпровідниковим діодом називають напівпровідник з двома виводами і одним **p-n**-переходом. На електричних схемах напівпровідникові діоди зображають символом, показаним на рис. 5.10.

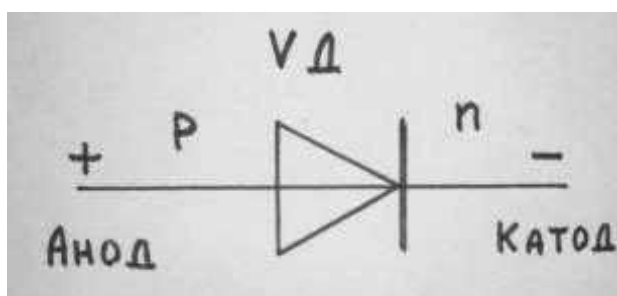


Рисунок 5.10 - Схематичне позначення напівпровідникових діодів

Прямий струм в напівпровідниковому діоді напрямлений від одного виводу до другого, які відповідно називаються анодними і катодними виводами (рис.5.11).

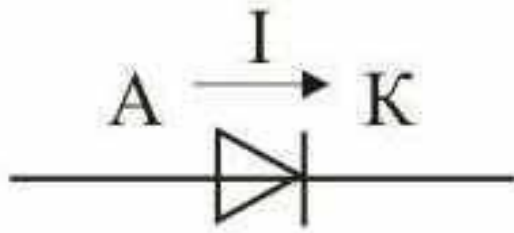


Рисунок 5.11 – Напрямок струму через діод

Так як властивості, електричні характеристики та параметри будь-якого напівпровідникового діода визначаються **p-n** переходом, то вольт-амперною характеристикою діода є вольт-амперна характеристика **p-n** переходу (рис.5.12).

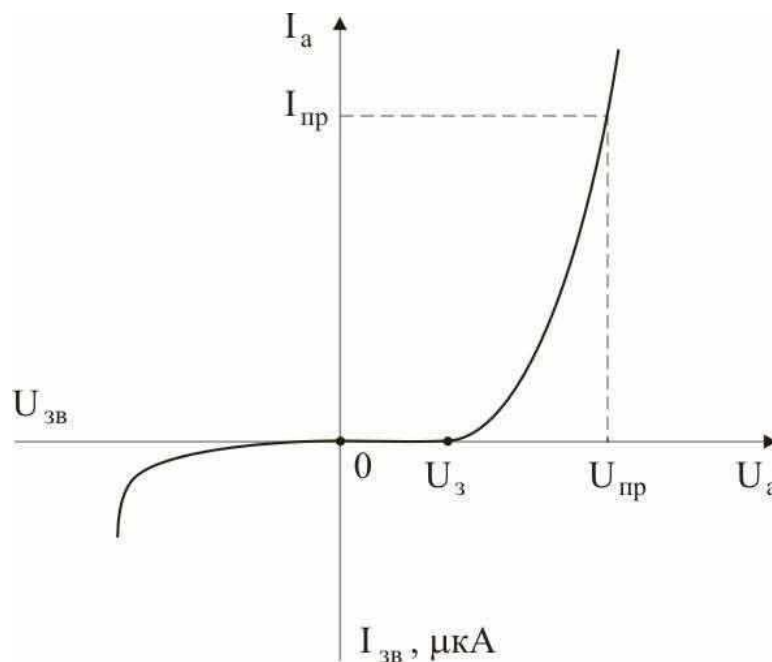


Рисунок 5.12 - Вольт-амперна характеристика діода

Основними параметрами напівпровідникового діода є припустимий прямий струм $I_{пр}$ і відповідна йому пряма напруга $U_{пр}$, а також припустима зворотна напруга $U_{зв}$. Пряма напруга складає долі одиниць вольт, а величина $I_{пр}$ може досягати десятків і сотень Ампер. Припустима зворотна напруга на 2-

3 порядки більша за пряму напругу. Тобто $U_{ПР}$ набагато менше $U_{ЗВ}$. Умовою відкритого стану діода є $U_{АК} > U_{З}$ (напруга закривання).

Маркування напівпровідникових діодів складається із 6 елементів

1	2	3	4	5	6
Буква, матеріал Г(1) К(2)	Буква, діоду	вид Цифра 1 – 9, призначення діоду	Цифра 1 – 99, № розробки		Буква А – Я, технологія

Напівпровідникові діоди широко використовуються для розв'язання широкого кола задач промислової електроніки. Малі маси та габарити, високий опір зворотному і малий опір прямому струмам, висока швидкодія дають змогу використовувати їх практично в будь-яких виробках сучасної електроніки.

По області застосування напівпровідникові діоди поділяються на наступні типи: випрямляючі (силові) діоди, високочастотні діоди, стабілітрони, фото діоди, світлові діоди, тиристори та ін.

5.4.1. Випрямляючі (силові) діоди

Випрямляючі (силові) діоди призначені для перетворення змінного струму в постійний. Схематичне позначення випрямляючих діодів показано на рис. 5.11. (наприклад: ГД7А, 2Д 206В):

- ГД7А - діод германієвий сплавний. Середня пряма напруга при $I_{ПР\text{ СЕР}} = 300\text{Ма} - 0,5\text{ В}$;
- 2Д 206В – діод кремнієвий мезадифузійний лавинний. Постійна напруга не більше 1, 2 В при $I_{ПР} = 1\text{А}$.



Рисунок 5.13 – Види випрямляючих діодів

5.4.2. Напівпровідникові стабілітрони

Стабілітрони призначені для стабілізації напруг живлення в ланцюгах постійного струму, тобто підтримання постійної (незмінної) напруги на навантаженні при можливих коливаннях напруги живлення.

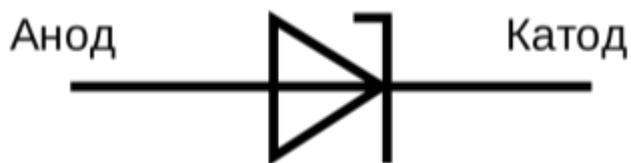


Рисунок 5.14 - Схематичне позначення стабілітронів
(наприклад : Д 808; 2С156А)

- Д 808 – стабілітрон кремнієвий сплавний. Розкид напруги стабілізації при $I_{СТ} = 5 \text{ мА}$ - 7,0 – 8,5 В;
- 2С156А - стабілітрон кремнієвий сплавний. Напруга стабілізації при $I_{СТ} = 10 \text{ мА}$ - 3,3 В.



Рисунок 5. 15 – Види стабілітронів

У напівпровідникових стабілітронах використовується властивість незначної зміни зворотної напруги на ***p-n***-переході при електричному пробі. Це пов'язано з тим, що невелике збільшення напруги на ***p-n***-перехід в режимі електричного пробі викликає більш інтенсивну генерацію носіїв заряду і значне збільшення зворотного струму (рис.5.16).

Стабілітрони використовують для стабілізації напруги джерел живлення, а також для фіксації рівнів напружень в різних схемах.

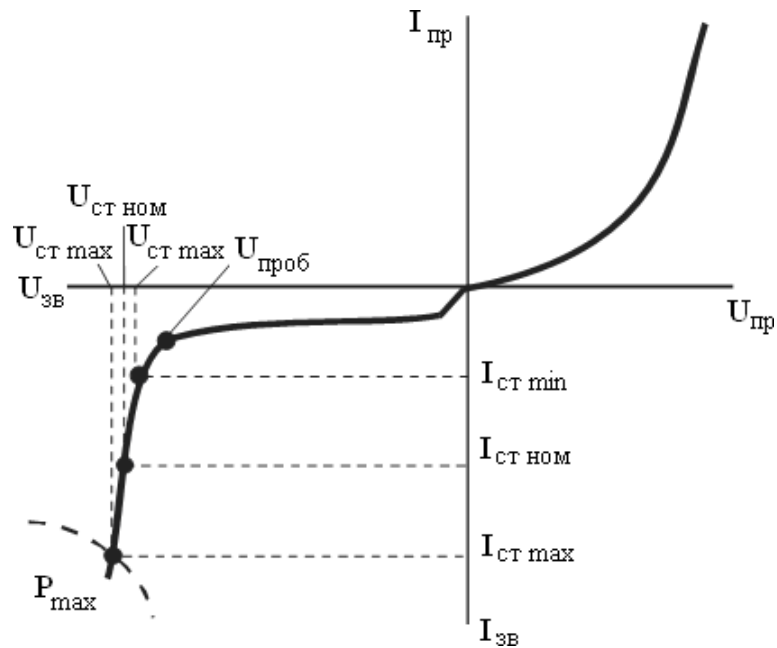


Рисунок 5.16 - Вольт-амперна характеристика стабілітрона

В електричне коло стабілітрон вмикається за схемою, приведеною на рис. 5.17.

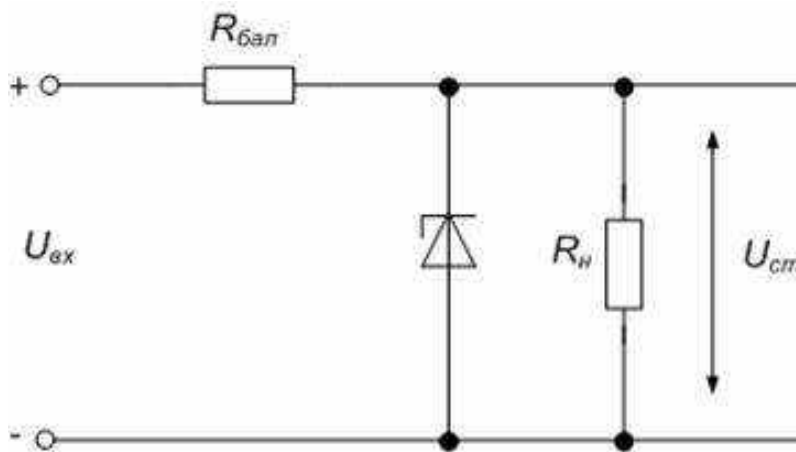


Рисунок 5.17 - Схема включення стабілітрона

Принцип роботи стабілізатора напруги полягає в наступному. При зміні напруги на вході змінюється струм, що протікає через стабілітрон, а напруга на стабілітроні та опорі навантаження будуть постійними. При цьому змінюється падіння напруги на балансовому опорі $R_{\text{БЛ}}$. Стабілізація забезпечується при умові, що при максимальній зміні $U_{\text{ВХ}}$ струм, який протікає через стабілітрон не

виходить за межі $I_{ст\ max} - I_{ст\ min}$ (рис.5.16). Величина балансного опору $R_{бал}$ вибирається таким чином, щоб при номінальній напрузі на вході, струм стабілітрона рівнявся деякому середньому значенню $I_{ст\ ном}$.

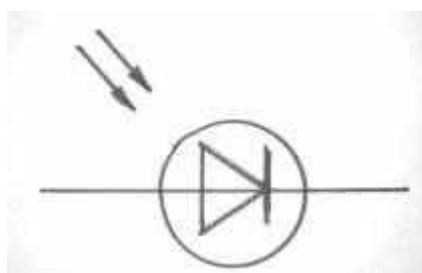
Стабілітрони допускають послідовне включення, при цьому результуюча стабілізуючий напруга дорівнює сумі напруг стабілітронів:

$U_{ст} = U_{ст1} + U_{ст2}$. Паралельне з'єднання стабілітронів неприпустимо, тому що з-за розкиду характеристик і параметрів з усіх паралельно з'єднаних стабілітронів струм буде виникати тільки в одному, який має найменшу стабілізуючу напругу $U_{ст}$, що викличе перегрів стабілітрона.

5.4.3. Фотодіоди

Фотодіодами називають напівпровідникові прилади з **p-n**-переходом, струми якого залежать від опромінюючого їх світлового потоку. Їх основна функція - трансформація світлового потоку в електричний сигнал. Такі напівпровідники застосовуються в складі різних приладів, функціонування яких базується на використанні світлових потоків. Чим вище освітленість, тим більше зворотний струм. Вони використовуються в різних схемах автоматичного регулювання.

Якщо напівпровідник знаходиться в темряві, то його властивості аналогічні звичайному діоду. При прозваніванні тестером у відсутності освітлення результати будуть аналогічні тестуванню звичайного діода. У прямому напрямку буде присутній маленький опір, в зворотному - стрілка залишиться на нулі.



*Рисунок 5.17 - Схематичне позначення фото діодів
(наприклад: ФД-141К, ФД-7)*



Рисунок 5.18 – Види фотодіодів

5.4.4. Світлові діоди (випромінюючі діоди)

Світловими діодами називають напівпровідникові прилади з **p-n**-переходом, які здатні перетворювати електричну енергію в світлову. Світлові діоди використовуються в якості індикаторів напруги і в автоматичі спільно з фото діодами.

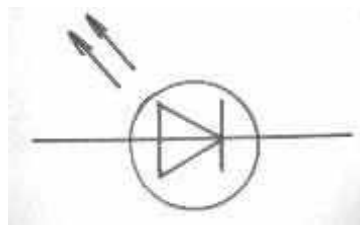


Рисунок 5. 19 - Схематичне позначення випромінюючих діодів (наприклад: 2Л101А, АЛ305Г)

- 2Л101А – світловипромінюючий діод карбідокремнієвий жовтого кольору свічення. Постійна пряма напруга при максимальному струмі 10мА не більше 5В;
- АЛ305Г – знаковий індикатор арсенід-фосфід-галілієвий червоного кольору. Індикатор має 7 елементів і децимальну крапку, дозволяє відтворювати цифри від 0 до 9 і децимальну крапку. Постійна пряма напруга при стумі 20 мА - 6 В.



Рисунок 5.20 – Види світлових діодів

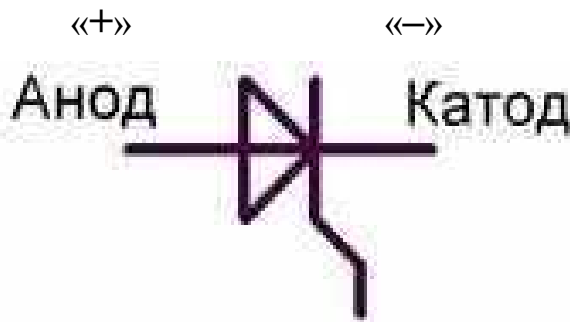


Рисунок 5.21 - Види світлових діодів

5.4.5. Тиристори

Тиристор – це напівпровідниковий прилад з трьома (або більше) **p-n**-переходами. Електрод під'єднаний до зовнішнього **p**-шару називається анодом, до зовнішнього **n**-шару — катодом (рис.5.22). У загальному випадку, **p-n-p-n**-прилад може мати до двох управляючих електродів (баз), під'єднаних до

внутрішніх шарів. Подачею сигналу на управляючий електрод здійснюється управління тиристором (зміна його стану).



Управляючий електрод

*Рисунок 5.22 - Схематичне позначення тиристора
(наприклад: 2Н102А, КУ108М)*

З точки зору застосування **тиристор** – це напівпровідниковий ключ, тобто прилад, основне призначення якого полягає в замиканні та розмиканні кола навантаження під дією зовнішніх сигналів.

Подібно до транзисторних ключів тиристор має два статичні стани – закритий, з високим внутрішнім опором, і відкритий, з малим опором. У кожному стані тиристор може перебувати як завгодно довго. Перехід від одного стану до іншого відбувається швидко (лавинopodobно) під дією короткочасного зовнішнього сигналу.

За кількістю зовнішніх виводів розрізняють: діодні тиристори (**диністори**, мають два зовнішні виводи), тріодні тиристори (**триністори**, мають три зовнішні виводи) та **тетродні тиристори** (мають чотири зовнішні виводи).

Прилад, який не містить управляючих електродів, називається діодним тиристором або диністором (рис.5.23,а). Такі прилади управляються напругою, прикладеною між основними електродами.

Прилад, що містить один управляючий електрод, називають тріодним тиристором або триністором (іноді просто тиристором, хоча це не зовсім правильно). В залежності від того, до якого прошарку напівпровідника підключений управляючий електрод, триністори бувають з управлінням за

анодом (рис.5.23,в) і з управлінням за катодом (рис.5.23,б). Останні є більш поширеними.

За напрямком протікання струму у відкритому стані тиристори поділяються на симетричні (пропускають струм в одному напрямку — від анода до катода) і несиметричні (пропускають струм в обидвох напрямках). Симетричні тиристори виготовляються з п'яти шарів напівпровідників.

Симетричний тріодний тиристор - симістор (рис.5.23,г)

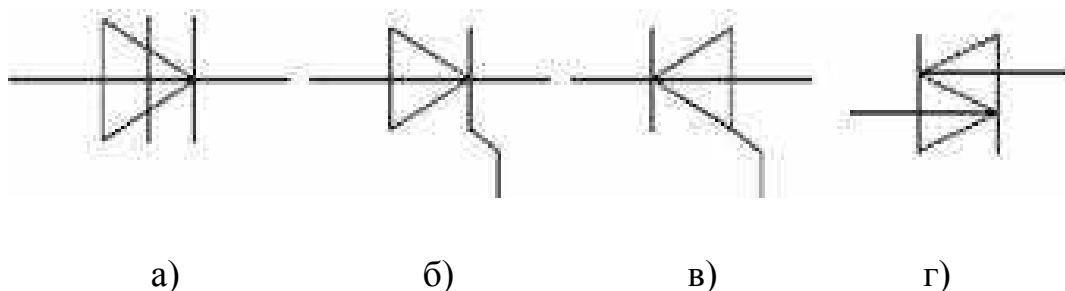


Рисунок 5.23 - Схематичне позначення тиристорів на електронних схемах: а – диністор; б – триністор з керуванням за катодом; в – триністор з керуванням за анодом; г – симетричний тиристор (симістор).

Система позначень тиристорів (крім силових) складається з 6 елементів.

Перший елемент – буква або цифра, що вказує на матеріал виготовлення.

Другий елемент – буква, що визначає різновид тиристора: Н – діодні тиристори (диністори), У – тріодні тиристори (триністори).

Третій елемент – цифра, що визначає призначення тиристора згідно з табл.1.

Четвертий і п'ятий елементи аналогічні до відповідних елементів у позначеннях діодів і транзисторів.

Таблиця 1.

Потужність	Диністори	Триністори		
		незапірні	запірні	симетричні
Малої потужності $I_A \leq 0.3 \text{ А}$	1	1	3	5
Середньої потужності $0.3 \text{ А} \leq I_A \leq 10 \text{ А}$	2	2	4	6

Наприклад:

- 2Н102 (А ...) – тиристор кремнієвий діодний, малої потужності, дифузійні р-n-p-n, постійна пряма напруга 5В;
- 2У107 ..Б ...) – тиристор кремнієвий тріодний, малої потужності, планарний р-n-p-n, максимальний струм не більше 0,6 мА.

А) Диністор

Диністор складається з чотирьох шарів напівпровідникового матеріалу, тип провідності яких чергується (**р-n-p-n**- структура), і має два зовнішні електроди(рис.5.24,а,б)). Диністори виготовляються з кремнію. Область **p₁**, в яку потрапляє струм із зовнішньої мережі, називають **анодом (А)**, область **n₂** - **катодом (К)**. Внутрішні шари **n₁** і **p₂** називають **базами**.

Структура має три **р-n**-переходи. Схему заміщення диністора (рис.5.24,г) можна представити у вигляді двох транзисторів, сполучених між собою: структура **p₁-n₁-p₂** – це один транзистор **VT1**, а структура **n₁-p₂-n₂** – інший транзистор **VT2**.

За відсутності напруги струм через диністор протікати не буде. Увімкнемо диністор до джерела змінної напруги і проаналізуємо **процеси**, що відбуваються при подачі прямої напруги: «+» на анод, «-» на катод.

Ділянка **0–2** на ВАХ приладу (рис.5.24,д) відповідає закритому стану диністора. При певному значенні прямої зовнішньої напруги $U_{пр} = U_{вм}$, яке називають **напругою вмикання**, відбувається **вмикання** диністора.

Ділянка **2–3** (рис.5.24,д) - де процес вмикання диністора. В момент вмикання диністора струм I_A збільшується до значення **струму вмикання**.

Ділянка **3–4** ВАХ диністора (рис.5.24,д) характеризує увімкнений стан приладу. Після увімкнення диністор сам себе підтримує в увімкненому стані.

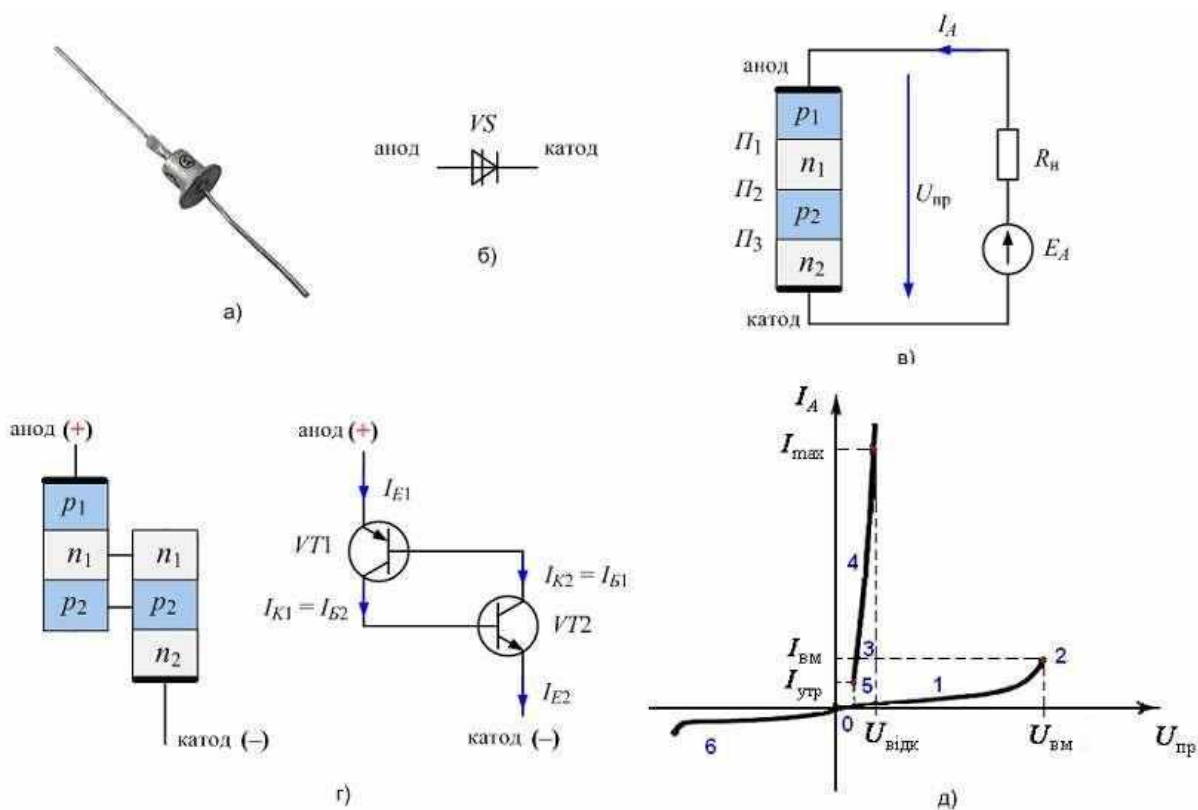


Рисунок 5.24 - Диністор:

дискретне виконання 2N102Д (а), умовне зображення (б), структура и схема увімкнення (в); еквівалентна схема (г); вольт-амперна характеристика (д)

Для **вимикання** диністора необхідно:

- зменшити прямий струм I_A до значення, що не перевищує значення струму утримання I_{UTP} , на деякий час, потрібний для розсмоктування неосновних носіїв заряду;

- або зняти пряму напругу чи подати на диністор напругу зворотної полярності.

Якщо на анод диністора подана від'ємна щодо катода напруга (ділянка 0–6 на ВАХ рис.5.24,д), через прилад протікає невеличкий зворотний струм. Отже, зворотна вітка ВАХ диністора являє собою зворотну вітку ВАХ $p-n$ -переходу.

Застосовується диністор як ключовий елемент, який вмикається послідовно з навантаженням (рис.5.24,в) і перемикається за колом анода.

Б) Триністор (тиристор)

Триністор (тріодний тиристор) (міжнародний термін – **Silicon-Controlled Rectifier (SCR)**), який частіше називають просто тиристором, є напівкерованим напівпровідниковим приладом. Структура тиристора різниться від структури диністора наявністю виводу від одного із базових шарів (рис. 5.25). Цей вивід називають **управляючим електродом**.

Залежно від того, яка із баз обрана керуючим електродом, розрізняють **тиристири з анодним і катодним управлінням**. На рис. 5.25,в) показана схема увімкнення джерела $E_{упр}$ між катодом і управляючим (керуючим) електродом триністора з виводом від бази p_2 . *Такий триністор називають тиристором з управлінням за катодом, тому що управляючий електрод приєднаний до бази, яка є найближчою до катода триністора.*

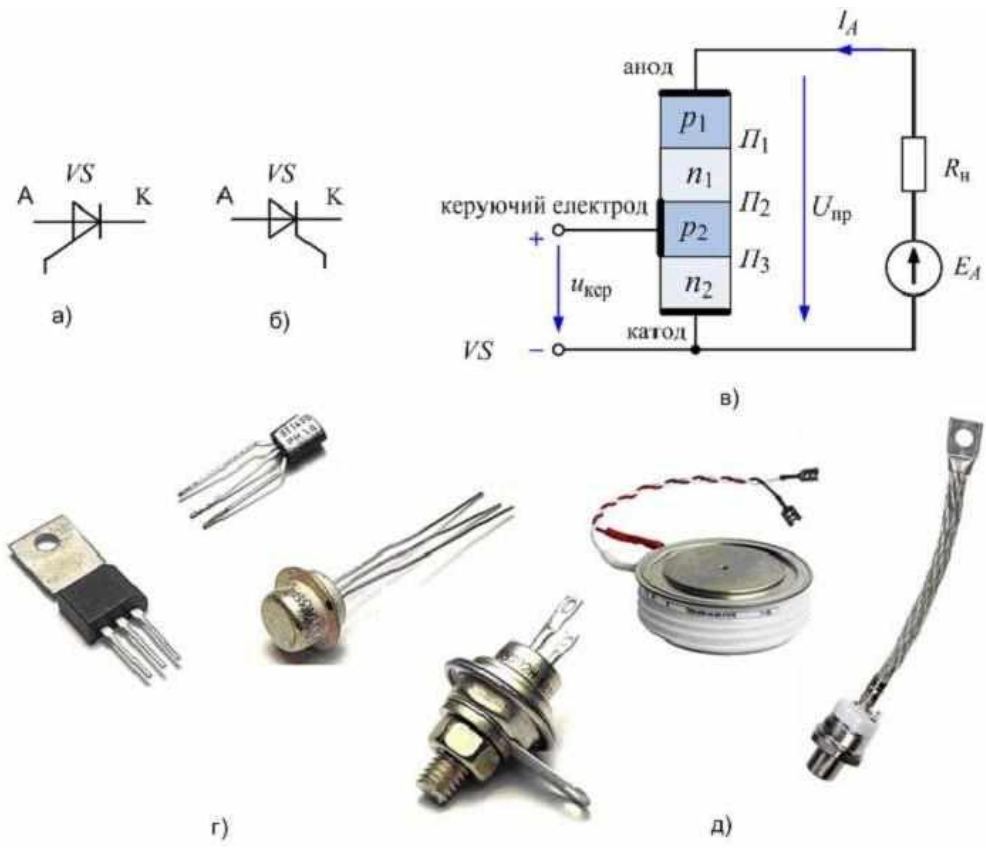


Рисунок 5.25 - Триністор: умовне позначення тиристорів з управлінням за анодом(а) і з управлінням за катодом (б); структура тиристора з управлінням за катодом і схема увімкнення в електричне коло (в); дискретні прилади: малопотужні (г) і силові з таблетним і штирьовим конструктивним виконанням (д)

Ввімкненому стану тиристора відповідає гілка II, вимкненому – гілка I, процесу включення – гілка III. Гілка IV аналогічна диністору (рис.7.26).

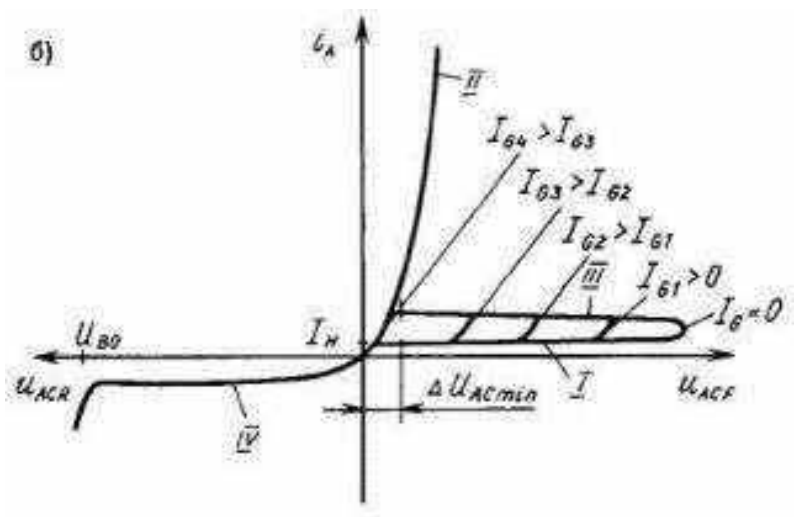


Рисунок 5.26 - Вольт-амперна характеристика триністора

В) Симістор (симетричний диністор)

У багатьох схемах потрібні прилади, які можна було би вмикати при будь-якій полярності напруги і пропускати струм в обидва напрями.

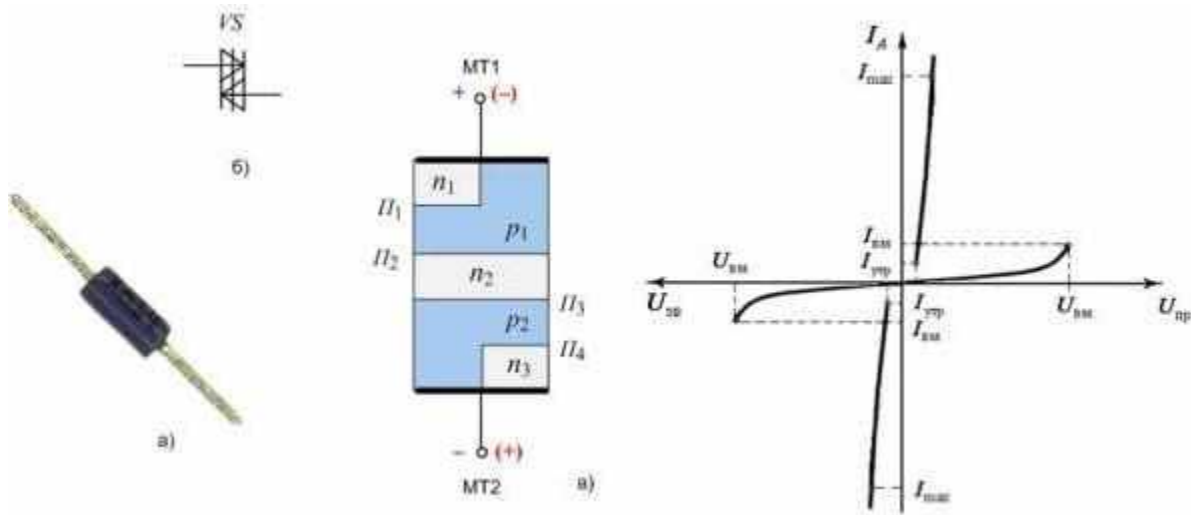


Рисунок 5.27 - Симетричний диністор (симістор): дискретне виконання (а), схематичне позначення (б); структура (в), вольт-амперна характеристика (г); часова діаграма струму у колі (д)

Через те, що симетричний диністор (симістор) вмикається при прикладанні між анодом і катодом приладу напруги вмикання як прямої, так і зворотної полярності, виводи елемента називають не анодом і катодом, а силовими виводами (міжнародний термін – Main Terminalis) (рис. 5.27,б)).

Функціонування структури аналогічне роботі двох, увімкнених паралельно диністорів. Прилад має вольт-амперну характеристику, яка симетрична відносно початку координат (рис. 5.27,г). У колах постійного струму функціонує як диністор. У колах змінного струму симістор відкритий протягом кожного півперіоду, як тільки абсолютне значення прямої або зворотної напруги на приладі перевищує напругу вмикання $U_{вм}$.

Симетричні диністори ефективно застосовувати у колах змінного струму в якості основних елементів схем перемикачів.

5.5. Контрольні питання з теми 5

1. Пояснити особисту провідність напівпровідника.
 2. Пояснити електронну провідність напівпровідника з домішкою донором.
 3. Пояснити діркову провідність напівпровідника з домішкою акцептором.
 4. Що таке запираючі шар? Як він утворюється і для чого використовується ?
 5. Що називається прямим і зворотним включенням р-п переходу?
 6. Що називається напівпровідниковим діодом, схематичне позначення.
 7. Що називається вольт-амперною характеристикою напівпровідникового діода і який вигляд вона має при прямому і зворотному включеннях діода?
 8. Призначення стабілітронів та їх схематичне позначення.
 9. Призначення фотодіодів та їх схематичне позначення.
 10. Призначення світлових діодів та їх схематичне позначення.
 11. Що являє собою тиристор, призначення, схематичне позначення.
 12. Що являє собою диністор, призначення, схематичне позначення.
 13. Що являє собою триністор, призначення, схематичне позначення.
- Що являє собою симістор, призначення, схематичне

ТЕМА 6. ВИПРЯМНІ ПРИСТРОЇ

6.1. Випрямні пристрої. Структурна схема випрямлячів. Параметри випрямлячів

Радіотехнічні пристрої у більшості випадків живлять постійним струмом. Первинні промислові джерела живлення виробляють змінну напругу стандартного значення та частоти. Перетворення змінної напруги у постійну виконують за допомогою пристроїв вторинного живлення – випрямлячів. *Випрямляч – це електротехнічний пристрій, призначений для перетворення змінної напруги у постійну напругу з потрібними значеннями струму та коефіцієнта пульсацій.*

Структурна схема випрямляча наведена на рисунку 6.1. До його складу входять трансформатор **Тр.**, випрямляч **В** та фільтр для згладжування пульсацій (згладжуючий фільтр) **Ф**. *Випрямляч може бути керованим, для цього до його складу уводять пристрій керування **ПК**.*

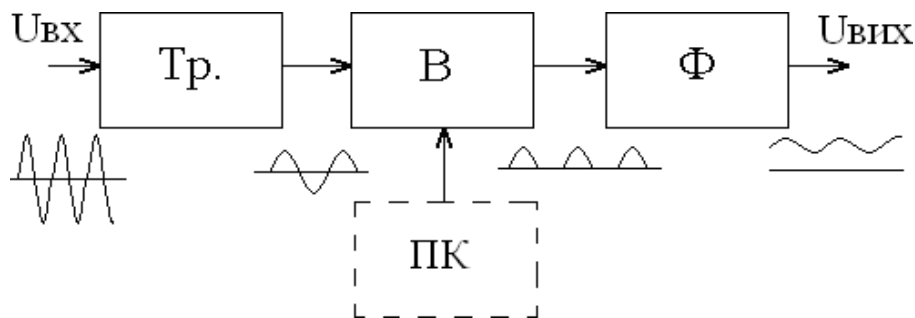


Рис.6.1 - Структурна схема випрямляча

Призначення окремих елементів випрямляча.

Трансформатор використовується для перетворення напруги мережі змінного струму в таку, яка необхідна для отримання заданої напруги на виході випрямляча.

Крім того, трансформатор необхідний для гальванічного розв'язання навантаження випрямляча та мережі живлення. В іншому випадку всі випрямлячі, що живляться від одної мережі, будуть електрично зв'язані між собою та впливатимуть один на одного.

Випрямляч являє собою пристрій, який перетворює змінний струм у пульсуючий. Він являє собою елемент, який пропускає струм тільки в одному напрямку, підключаючи в кожну дану частину періоду вторинну напругу трансформатора до ланцюга навантаження. В якості ключів в даний час в основному використовують напівпровідникові діоди. Якщо потрібна стабільна напруга використовують стабілізатори. Стабілізатор напруги підтримує незмінною напругу на виході.

Фільтр (згладжувальний фільтр) – це пристрій, який призначений для зменшення амплітуди змінної складової у випрямленій напрузі, іншими словами – пристрій для згладжування пульсацій випрямленої напруги.

Випрямлячі класифікують: за типом вентилів (керовані, некеровані), вентиля можуть бути напівпровідниковими, електронними, іонними; за величиною напруги та потужності; за схемою випрямлення – однофазні та багатофазні, однокітні та двокітні, з множенням напруги.

Основні параметри випрямлячів: напруга і частота мережі змінного струму та їх відхилення від номінальних; загальна потужність, яка споживається від мережі при номінальному навантаженні, номінального струму навантаження та його можливі відхилення від номінального; номінальна вихідна напруга; коефіцієнт пульсацій вихідної напруги.

Коефіцієнт пульсацій вихідної напруги $K_{\text{по}}, \%$, являє собою відношення подвійної амплітуди пульсацій $2U_m$ до номінальної вихідної напруги U_0

$$K_{\text{по}} = (2U_m / U_0) 100\% . \quad (6.1)$$

Подвійна амплітуда пульсацій вимірюється як сума позитивної і негативної півхвиль змінної складової вихідної напруги.

6.2. Схеми та принцип дії однопівперіодних і двопівперіодних випрямлячів

6.2.1. Схеми випрямлячів

Випрямлячі частіше всього виконуються із згладжуючим фільтром з

конденсатором. Хоча дані випрямлячі мають малий коефіцієнт корисної дії (ККД) по відношенню з випрямлячами, які працюють на індуктивне навантаження, вони дозволяють отримувати менший коефіцієнт пульсацій при однакових габаритних розмірах фільтра.

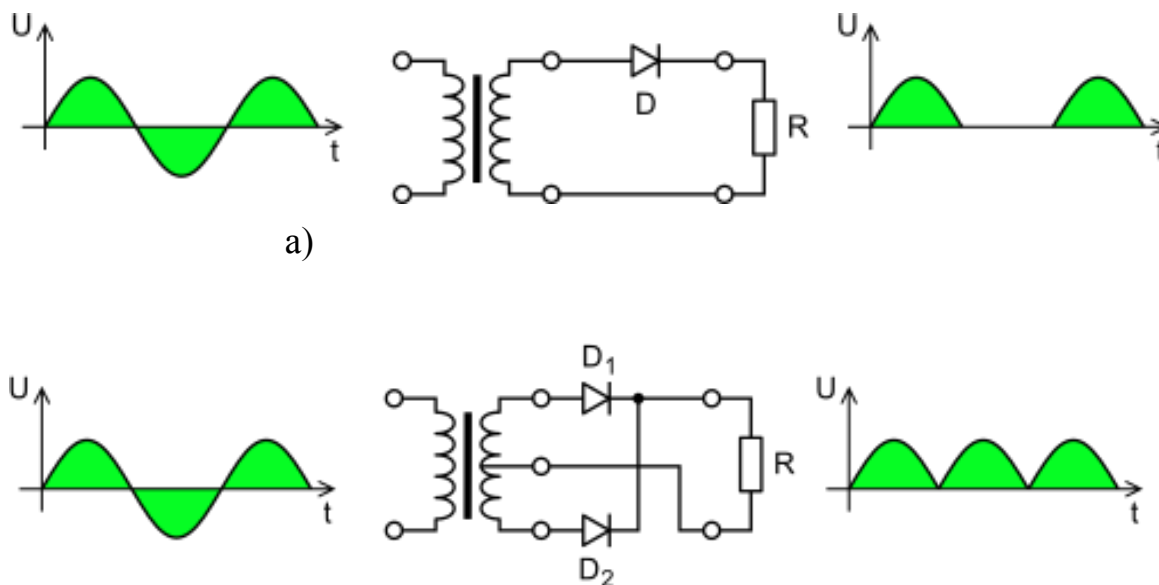
Випрямлячі, які працюють на ємнісне навантаження, використовують для отримання напруги від одиниць вольт до десятків кіловольт.

Випрямлячі без згладжуючого фільтра застосовуються порівняно рідко, наприклад, для живлення реле та в інших випадках, коли коефіцієнт пульсацій вихідної напруги не має суттєвого значення.

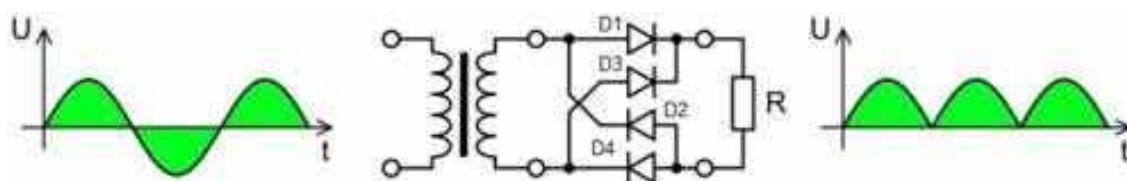
Однопівперіодну (однофазну) схему (рис.6.2,а) застосовують при вихідній потужності до 5-10Вт і коли не потрібно мати малий коефіцієнт пульсацій. Частота пульсацій вихідної напруги в даному випадку дорівнює частоті мережі живлення.

Двопівперіодна (двофазна) схема (рис.6.2,б) застосовують частіше всього при вихідній потужності до сотень ват і вихідній напрузі до 400-500В. Частота пульсацій випрямленої напруги при такій схемі в 2 рази більша частоти мережі живлення.

Однофазна мостова схема (рис.6.2,в) характеризується гарним використанням трансформатора, тому рекомендується при вихідній потужності до 1000Вт і більше.



б)



в)

Рисунок 6.2 - Схеми випрямлячів

6.2.2. Принцип роботи однопівперіодного випрямляча

Найпростіша схема однопівперіодного випрямляча показана на рис. 6.3.

Основними елементами випрямляча є : напівпровідниковий діод VD , конденсатор C і резистор нагрзуки R_H , які включені паралельно. Змінна напруга, яка подається на вхід випрямляча, знімається між точками 1-2 трансформатора. Трансформатор може бути понижуючим або підвищуючим. Вихідна постійна напруга знімається з резистора R_H між точками 3-4.

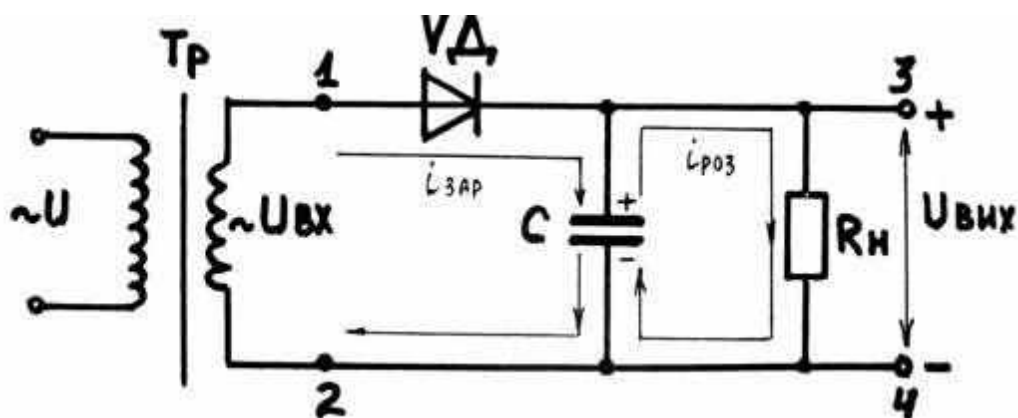


Рисунок 6.3 - Схема однопівперіодного випрямляча

Розглянемо принцип роботи випрямляча , користуючись етюрами напруг (рис. 6.4).

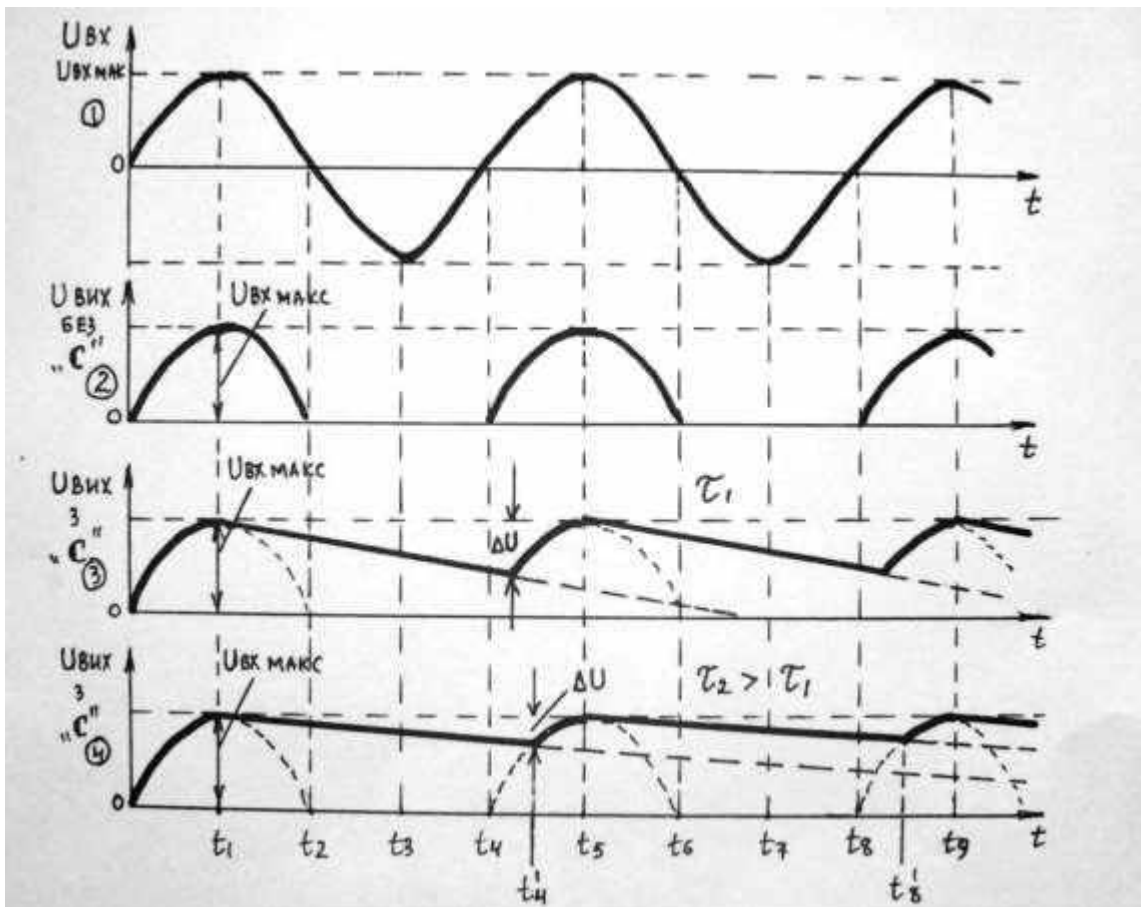


Рисунок 6.4 - Енюри роботи однопівперіодного випрямляча

Спочатку розглянемо випадок, коли конденсатор C в схемі буде відсутнім.

Коли на вхід випрямляча поступає позитивна півхвиля змінної напруги (епюра 1), діод VD буде відкритим («+» на аноді діода). В ланцюгу буде протікати струм в напрямку :

точка 1 – діод VD – резистор R_H - точка 2. За рахунок цього струму на резисторі R_H виділяється напруга ($U_{\text{вих}} = U_{\text{вх}}$), тобто весь позитивний півперіод вхідної напруги (епюра 2).

Коли на вхід випрямляча поступає негативна півхвиля змінної напруги, діод VD буде закритим (« - » на аноді діода). Струм в ланцюгу протікати не буде, напруга на виході випрямляча буде дорівнювати нулю $U_{\text{вих}} = 0$ (епюра 2).

Із рисунка видно, що при відсутності в схемі конденсатора C , напруга на виході буде пульсуюча (це не напруга з однаковою амплітудою). Значить, **в схемі принципово повинен бути конденсатор C .**

Тепер розглянемо випадок, коли в схемі є конденсатор C (схема 3).

Коли на вхід випрямляча поступає позитивна півхвиля змінної напруги, діод VD буде відкритим. Конденсатор C починає заряджатися в напрямку: **точка 1 – діод VD – конденсатор C – точка 2**. Величина напруги на конденсаторі C , а значить і на виході схеми, буде збільшуватися практично по закону зміни вхідної напруги, тому що постійна часу заряду конденсатора буде малою

$$\tau = C * r_i \text{ діода при прямому включенні } (r_i \ll R_H).$$

В момент часу t_1 напруга на конденсаторі буде максимальна ($U_C = U_{вх \text{ макс}}$). Після моменту часу t_1 величина напруги на виході починає зменшуватися. Конденсатор відразу розрядитися не може. Значить, на аноді діода величина позитивної напруги буде менше величини позитивної напруги на катоді (на конденсаторі C) і діод закривається. Конденсатор C починає розряджатися в напрямку:

«+» C (верхня пластина) – R – «-» C (нижня пластина).

Постійна часу розряду конденсатора вибирається такою, щоб $\tau_{роз} = R * C \gg T$ (періоду змінної напруги). В такому разі $\tau_{зар} \ll \tau_{роз}$, тому що $r_i \text{ діода} \ll R_H$. В такому разі величина напруги на конденсаторі буде зменшуватися повільно.

Коли знову на вхід випрямляча поступить позитивна півхвиля змінної напруги, діод зразу не відкриється, а відкриється тільки в момент часу t_4^1 , тобто тоді, коли величина позитивної напруги на аноді діода стане більше величини позитивної напруги на катоді діода (на конденсаторі C).

В момент часу t_4^1 діод відкривається і до заряджається до максимального значення вхідної напруги. В момент часу t_5 діод

знову закривається , конденсатор починає розряджатися і т.д.

Із рис. 6.4 видно, що напруга на виході випрямляча буде мати позитивне значення однакової величини, тобто ми отримали постійну напругу («+» в точці 3 , а «-» в точці 4).

Величина постійної напруги на виході випрямляча змінюється на ΔU від максимального значення. Зміна величини постійної напруги на виході випрямлювача ΔU називається пульсацією випрямленої напруги. Величина пульсації повинна бути якомога меншою. Для цього застосовують два способи :

- збільшують величину постійної часу розряду конденсатора ($\tau_{роз} = R_H \cdot C$) шляхом збільшення ємності конденсатора C і величини опору резистора R_H ;
- застосовують двопівперіодну схему випрямляча.

6.2.3. Принцип роботи двопівперіодного випрямляча

Найпростіша схема двопівперіодного випрямляча представлена на рис.8.5. В даній схемі , порівняно зі схемою однопівперіодного випрямляча , замість одного діода є 4 діоди , які включені по мостовій схемі.

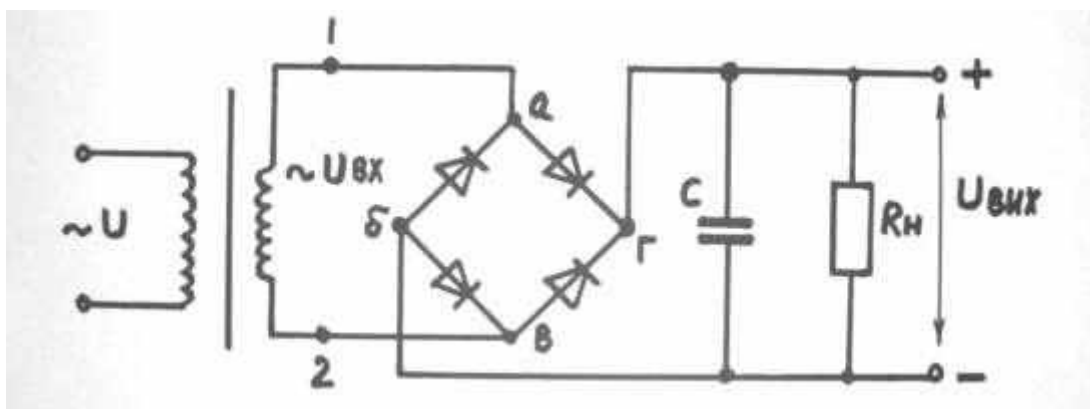


Рисунок 6.5 - Схема двопівперіодного випрямляча

Робота даної схеми практично не відрізняється від попередньої, за винятком того, що конденсатор C буде заряджатися як від позитивної півхвилі , так і від негативної півхвилі вхідної напруги.

Розглянемо роботу випрямляча , користуючись епюрами напруг (рис. 6.6).

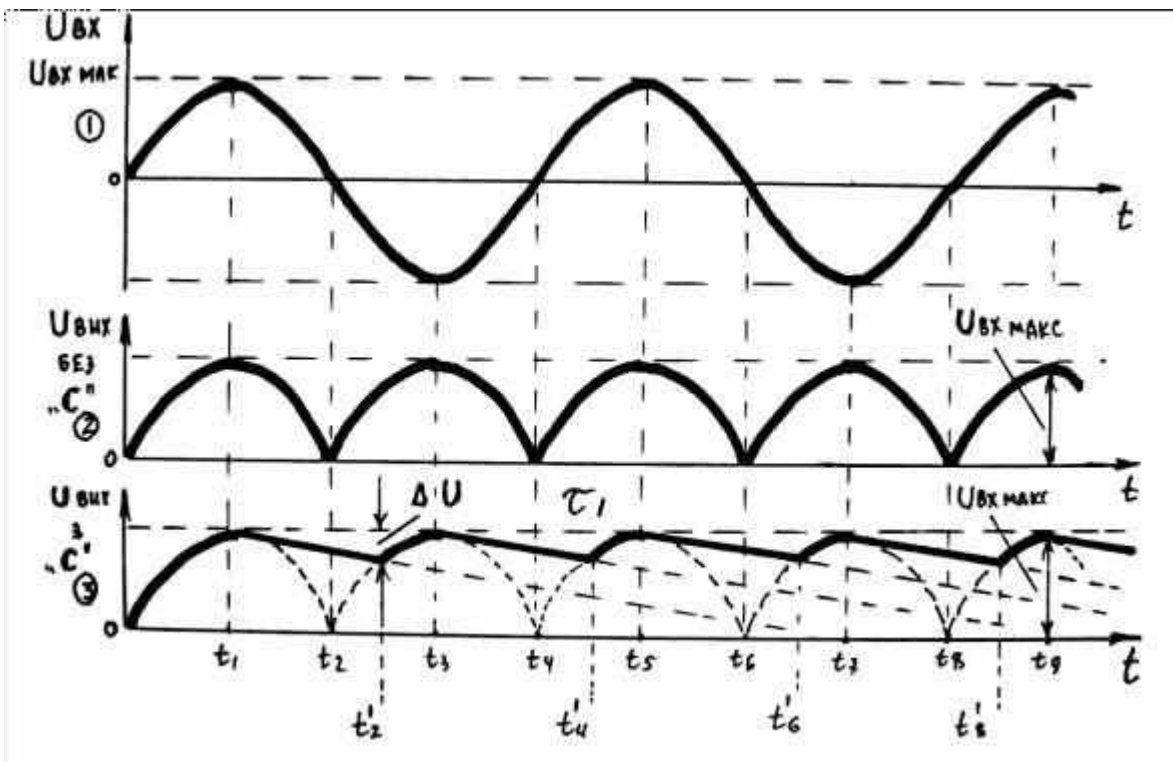


Рисунок 6.6 - Енюри роботи двопівперіодного випрямляча

Спочатку розглянемо випадок , коли конденсатор C в схемі буде відсутнім.

Коли на вхід випрямляча поступає позитивна півхвиля вхідної напруги (точка 1 схеми) , будуть відкриті діоди $VD4$ і $VD2$. В ланцюгу буде протікати струм в напрямку : точка 1 – точка а - $VD4$ – точка г - R_H – точка б - $VD2$ – точка в - точка 2.

За рахунок цього струму на резисторі R_H виділяється напруг ($U_{вих} = U_{вх}$), тобто весь позитивний півперіод вхідної напруги (енюра 2).

Коли на вхід випрямляча поступає негативна півхвиля вхідної напруги (точка 1 схеми) , будуть відкриті діоди $VD3$ і $VD1$. В ланцюгу буде протікати струм в напрямку : точка 2 – точка в – $VD3$ - точка г - R_H – точка б – $VD1$ – точка а – точка 1 . За рахунок цього струму на резисторі R_H виділяється напруга ($U_{вих} = U_{вх}$), тобто весь негативний півперіод вхідної напруги (енюра 2).

Із рисунка видно, що при відсутності в схемі конденсатора C , напруга на виході буде як при позитивному, так і при негативному півперіодах вхідної напруги. Але це теж не постійна напруга, а пульсуюча. Значить, в даній схемі принципово повинен теж бути конденсатор C .

Тепер розглянемо випадок, коли в схемі є конденсатор C (епюра 3).

Коли на вхід випрямляча поступає позитивна півхвиля змінної напруги, конденсатор C буде заряджатися в напрямку: **точка 1 – точка а - VD4 - точка г - R_H – точка б - VD2 – точка в – точка 2**.

Величина напруги на конденсаторі, а значить і на виході схеми, буде збільшуватися практично по закону зміни вхідної напруги, тому що постійна часу заряду конденсатора буде малою $\tau = C * r_i$ діода при прямому включенні ($r_i \ll R_H$).

В момент часу t_1 напруга на конденсаторі буде максимальна ($U_C = U_{вх\ макс}$). Після моменту часу t_1 величина напруги на вході починає зменшуватися. Конденсатор відразу розрядитися не може, тому що на аноді діода - **VD4** величина позитивної напруги буде менше величини позитивної напруги на катоді (на конденсаторі C) і діод закривається. Конденсатор C починає розряджатися в напрямку:

«+» C (верхня пластина) – R_H – «--» C (нижня пластина).

Постійна часу розряду конденсатора вибирається такою, щоб $\tau_{роз} = R_H * C \gg T$ (періоду змінної напруги). В такому разі $\tau_{зар} \ll \tau_{роз}$, тому що r_i діода $\ll R_H$ і напруга на конденсаторі буде зменшуватися повільно.

Коли на вхід випрямляча буде поступати негативна півхвиля змінної напруги, діоди **VD3** і **VD1** відразу не відкриваються, а відкриваються тільки в момент часу t_2^1 , тобто тоді, коли величина позитивної напруги на аноді діода **VD3** стане більше величини позитивної напруги на його катоді (на конденсаторі C).

В момент часу t_2^1 діод **VD3** відкривається і дозаряджається до максимального значення вхідної напруги.

В момент часу t_3 діоди **VD3** і **VD1** знову закриваються, конденсатор **C** починає розряджатися і т.д.

Таким чином, із рис.6.6 (**епюра 3**) видно, що напруга на виході випрямляча буде мати практично постійне позитивне значення , тобто ми отримали постійну напругу («+» **зверху**, «-»**знизу**).

Величина постійної напруги на виході змінюється на величину ΔU від максимального значення. Із порівняння **епюри 3** рис. 6.4 і **епюри 3** рис.6.6 видно, що величина пульсації ΔU вихідної напруги у двопівперіодного випрямляча менше, ніж у однопівперіодного при однаковій постійній часу розряду конденсатора

6.3. Трифазні випрямлячі

Для живлення навантажень середньої і великої потужності використовують **трифазні випрямні схеми**, що мають порівняно з однофазними ряд переваг:

- краще використовуються вентилі за струмом;
- суттєво нижчий коефіцієнт пульсацій;
- ефективне використання габаритної потужності трансформатора;
- більш ефективне використання згладжуючих фільтрів.

У автономних транспортних засобах використовують двопівперіодну мостову схему (схему Ларіонова).

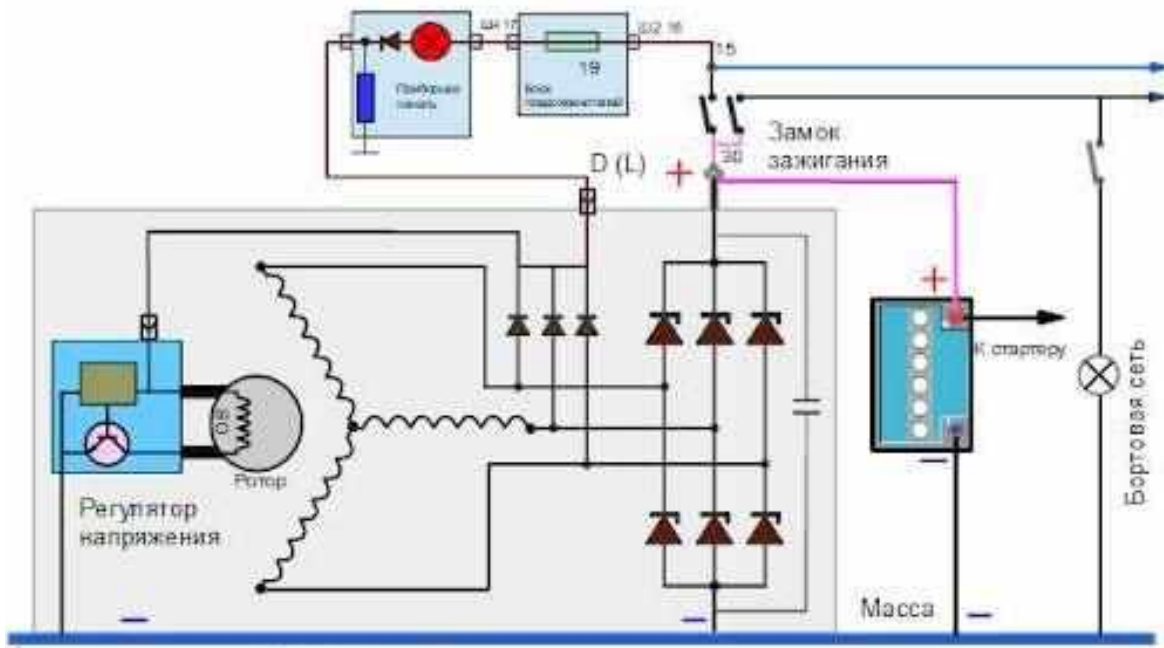


Рисунок 6.7 - Схема трехфазного мостового выпрямляча генератора на ВАЗ 2110, 11,12

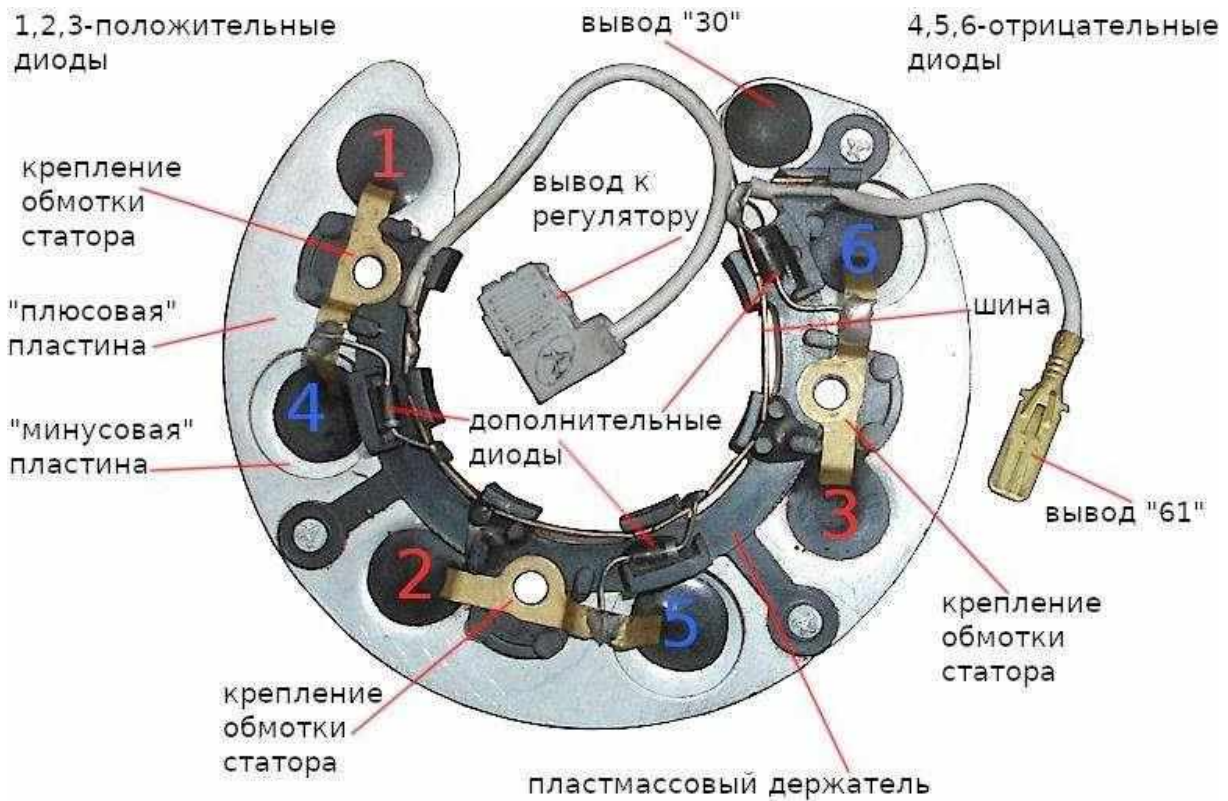


Рисунок 6.8 - Діодний випрямляч генератора автомобіля

6.4. Згладжуючі фільтри випрямлячів: схеми, принцип дії, параметри

Незалежно від схеми випрямлячів, випрямлена напруга завжди є пульсуючою і містить, крім постійної складової і змінну складову. (пульсацію).

Оскільки в будь-якій схемі випрямляча коефіцієнт пульсацій вихідної напруги у багато разів перевищує допустимі межі, на виході випрямлячів включають спеціальний пристрій - згладжуючий фільтр

До згладжуючих фільтрів пред'являються такі основні вимоги:

- 1) з одного боку, в фільтрах необхідно максимально зменшити змінні складові напруги, а з іншого - не допускати істотного зменшення постійної складової;
- 2) при перехідних процесах в фільтрі під час включення і виключення напруги мережі або навантаження спади напруги і струму повинні знаходитися в допустимих межах.

6.4.1. Класифікація згладжуючих фільтрів

В залежності від типу елементів, застосованих для побудови згладжуючих фільтрів, розрізняють:

- **пасивні фільтри** використовуються з використанням опорів, конденсаторів, індуктивностей ;
- **електронні (активні) фільтри** - виконуються з використанням активних елементів – транзисторів.

6.4.2. Параметри згладжуючих фільтрів

1. **Коефіцієнт згладжування (q)** – відношення коефіцієнта пульсації на вході ЗФ до коефіцієнта пульсації на виході:

$$q = K_{пвх} / K_{пвих} , \quad (6.2)$$

($K_{пвх}$ і $K_{пвих}$ – коефіцієнти пульсацій на вході і виході).

Коефіцієнт згладжування показує, у скільки разів фільтр зменшує пульсації.

2. **Коефіцієнт пульсації** – відношення амплітуди першої гармоніки до постійної складової:

$$K_{\Pi} = U_{m1ВХ} / U_0 . \quad (6.3)$$

3. Коефіцієнт фільтрації – відношення амплітуди першої гармоніки на вході і на виході фільтра

$$K_{\Phi} = U_{m1 ВХ} / U_{m1ВІХ} . \quad (6.4)$$

4. Коефіцієнт передачі – величина обернена відношенню середнього значення напруги на виході і на вході фільтру:

$$K_{\Phi} = U_{\Phi ВХ} / U_{\Phi ВІХ} . \quad (6.5)$$

6.5. Пасивні фільтри

На рис. 6.11 зображені схеми пасивних згладжуючих фільтрів.

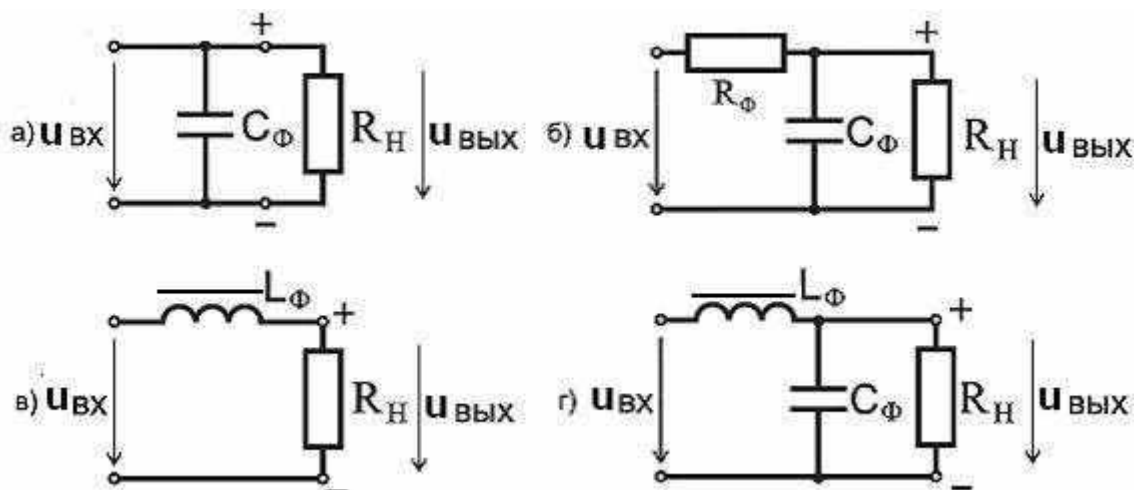


Рисунок 6.11 - Схеми згладжуючих фільтрів

а) С- фільтр, б) RC- фільтр, в) L- фільтр, г) LC- фільтр.

6.5.1. С - фільтри

С - фільтр (ємнісний фільтр). Це найпоширеніший і один з найпростіших фільтрів, який забезпечує досить хороші показники. Однією з переваг є те, що через нього не протікає постійна складова струму, а це значить, що навіть при великому струмі споживання спаду напруги на фільтрі не буде.

Принцип роботи фільтра: після того як змінна напруга пройде через випрямляч — вона стане постійною, але з пульсаціями, тобто на постійну складову накладється змінна складова.

Отже, на фільтр поступає постійна складова i , накладена на постійну складову, змінна складова. Оскільки конденсатор для постійної складової становить нескінчений опір, то постійний струм буде протікати лише через навантаження. Опір конденсатора для змінної складової малий, а отже весь струм змінної складової буде, в основному, протікати по колу, яке утворюють конденсатор і внутрішній опір джерела живлення. Причому, спад напруги змінної складової на внутрішньому опорі джерела живлення в багатьох випадках більший чим спад напруги на конденсаторі (в ідеальному випадку спад напруги змінної складової на конденсаторі дорівнював би нулю). Оскільки паралельно до конденсатора ввімкнено навантаження — то напруга основної гармоніки на навантаженню буде дорівнювати напрузі на конденсаторі.

Отже, можна зробити висновок, що при ввімкненні конденсатора напруга основної гармоніки на навантаженні падає, а напруга постійної складової не зменшується.

6.5.2. L-фільтри

Індуктивний згладжуючий фільтр являє собою дросель (*катушку з феромагнітним осердям*), включений послідовно з навантаженням. Згладжувальна дія такого фільтра заснована на виникненні в дроселі ЕДС самоіндукції, яка перешкоджає зміні випрямленого струму. Дросель вибирається так, щоб індуктивний опір його катушки був більше опору навантаження. При виконанні цієї умови більша частина змінної складової падає на обмотці дроселя. На опорі навантаження виділяється в основному постійна складова і змінна складова, величина якої набагато менше змінної складової напруги, яка падає на обмотці дроселя.

Індуктивні фільтри звичайно застосовують у випрямлячах середньої й великої потужностей, тобто у випрямлячах, що працюють на навантажувальні пристрої з більшими струмами.

Переваги L фільтра:

- простота схеми;
- мали втрати потужності;
- незначна залежність зміни вихідної напруги при зміні опору навантаження.

Недоліки:

- конструкція вимагає застосування громіздкого дроселю (котушка) сталіне осердя якого повинне мати повітряний зазор;
- перенапруга, що виникає внаслідок появи самоіндукції.

6.5.3. LC - фільтри

Найбільше використовують Г- образний індуктивно - ємнісний фільтр. Для згладжування пульсацій таким фільтром необхідно, щоб ємнісний опір конденсатора для низької частоти пульсацій був значно менше опору навантаження, а також значно менше індуктивного опору дроселя для першої гармоніки.

6.5.4. RC-фільтри

У випрямлячах невеликої потужності з метою зменшення розмірів і ваги фільтра замість дроселя часто застосовують резистори. У такому фільтрі відносно велике падіння напруги і втрати енергії на резисторі, але габарити і вартість такого фільтра буде менша фільтра LC.

6.6. Зовнішні характеристики випрямлячів

При попередньому розгляді роботи випрямних схем ми вважали за ідеальні випрямні діоди, трансформатор і провідники, що з'єднують елементи випрямляча, а тому нехтували їхнім опором. Реально цей опір впливає на роботу пристроїв і його необхідно враховувати.

Реальну залежність напруги на навантаженні від його струму показує **зовнішня характеристика випрямляча:**

$$U_d = U_{d0} - I_d (R_a + R_L + R_{np} + R^l), \quad (6.6)$$

де U_{d0} - середнє значення напруги на виході випрямляча при Х.Х. (при

вимкненому навантаженні);

I_d - середнє значення струму навантаження;

R_a - приведений до вторинного кола активний опір обмоток трансформатора;

R_L - активний опір дроселя фільтра;

R_{np} - активний опір з'єднуючих провідників;

R^l - опір діодів у провідному стані.

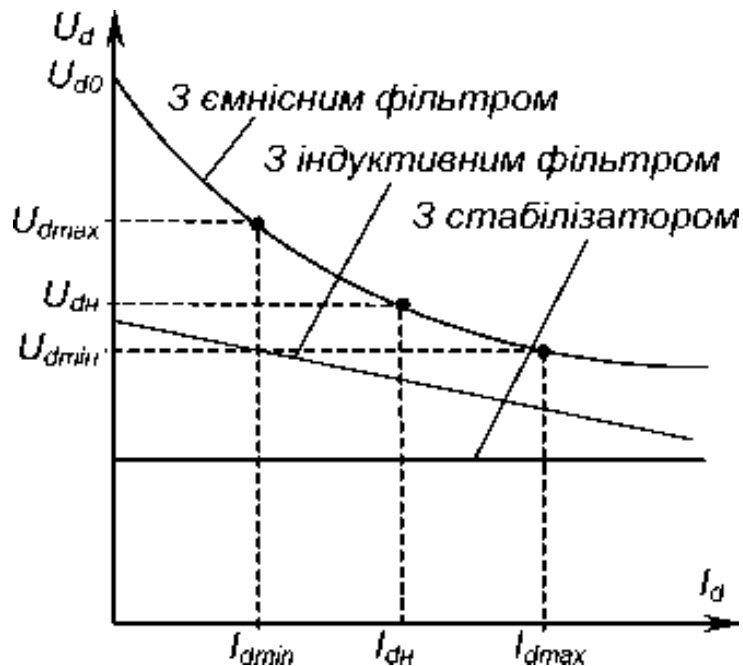


Рисунок 6.12 - Зовнішні характеристики випрямлячів

За зовнішньою характеристикою, знаючи допустиме відхилення напруги на навантаженні від номінальної величини $U_{dн}$, можна знайти мінімальне та максимальне значення допустимого струму, тобто допустимий діапазон змін струму навантаження (або навпаки).

6.7. Інверторні пристрої, принцип дії, області застосування

Інвертор - перетворювач постійного струму на змінний однофазний або багатофазний струм. Зазвичай являє собою генератор періодичної напруги, за формою здебільшого наближеної до синусоїди. Інвертори напруги можуть застосовуватися у вигляді окремого пристрою або входити до складу джерел і

систем безперервного живлення апаратури електричною енергією змінного струму.

По принципу дії інвертори поділяються на автономні і залежні.

Автономні інвертори (AI) — перетворювачі постійного струму на змінний, які працюють на мережу, в якій немає інших джерел електроенергії.

Якщо інвертор передає енергію з мережі постійного струму в мережу змінного, частота і напруга в якій вже задані роботою інших генераторів, то його названо **залежним**.

Як правило, напруга бортової мережі більшості автомобілів складає 12 вольт, в той час, як багато пристроїв, якими ми звикли користуватися в побуті, розраховані на напругу 220 В. Тобто, користуватися такими пристроями, підключаючи їх безпосередньо до автомобільної мережі, не вийде.

На щастя, сьогодні вирішити таку проблему досить просто, якщо скористатися спеціальним перетворювачем - інвертором, що перетворює постійну напругу автомобіля в змінну напругу 220В і частотою 50 Гц, аналогічну тій, що ми маємо в побутовій мережі.

Завдяки такому перетворювачу, в автомобілі можна користуватися багатьма пристроями, розрахованими на живлення 220В, наприклад, можна підключати «зарядки» різних мобільних і мультимедійних пристроїв, фотоапаратів, відеокамер, ноутбуків, і багато інших пристроїв, якими без інвертора користуватися в автомобілі не вийде.

Саме інвертор дозволяє енергію, що накопичилась в АКУМУЛЯТОРІ чи надходить від сонячних батарей використовувати для побутових пристроїв.

Сфери використання автономних інверторів:

— для живлення споживачів змінного струму в установках, де як основне або резервне джерело енергії використовується акумуляторна або сонячна батарея;

— у частотному електроприводі змінного струму у складі перетворювача частоти з проміжною ланкою постійного струму;

- в електротехнології як джерело змінного струму підвищеної частоти;
- в електроенергетиці з нетрадиційними джерелами живлення як активні фільтри, компенсатори реактивної потужності та потужності викривлення;
- в інверторних зварювальних пристроях.

Автономні інвертори поділяються на :

- *автономні інвертори струму (АІС).*
- *автономні інвертори напруги (АІН).*

Робота інвертора напруги заснована на переключенні джерела постійної напруги з метою періодичної зміни полярності напруги на затискачах навантаження. Частота переключення задається сигналами управління, які виробляються управляючою схемою (контролером).

Структура автономного інвертора

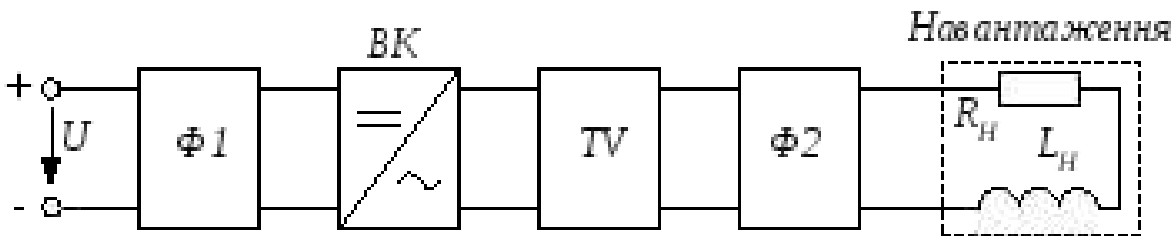


Рисунок 6.13 - Структурна схема автономного інвертора

У загальному випадку структура інвертора (рис.6.13) складається з наступних елементів:

- **вхідний фільтр (Ф1)**, що забезпечує необхідну якість вхідного струму (напруги), надання джерелу енергії властивостей, що забезпечують нормальне функціонування схеми вентиляного комутатора, а також зменшує негативний вплив на джерело та інших споживачів енергії. Ємність, на вході інвертора напруги виконує роль накопичувача енергії і обмін енергією з навантаженням, (встановлюється максимально близько до ключів комутатора, щоб виключити вплив індуктивностей з'єднувальних дротів на процес комутації);

- **вентильний комутатор (ВК)** з двобічною провідністю (у подальшому **безпосередньо інвертор**), що поряд з перетворенням, забезпечує регулювання параметрів змінного струму – частоти і амплітуди. Вихідний сигнал, звичайно, має характер імпульсів, фронти яких мають значну крутизну і, як наслідок, складний гармонійний спектр. Це призводить до негативного впливу на роботу споживача енергії, а також призводить до значних додаткових витрат при передаванні енергії на відстань;
- **трансформатор вихідний (ТВ)** для узгодження вихідної напруги з напругою споживача. Він може бути поєднаним безпосередньо зі схемою комутатора. У ряді випадків використовується для отримання багаторівневої кривої вихідної напруги;
- **вихідний фільтр (Ф2)**, що забезпечує якість вихідної напруги на потрібному рівні для передавання і споживання.

Відзначимо, що не всі ці елементи є обов'язковими у конкретній схемі інвертору. Так у інверторі напруги обов'язковими звичайно є Ф1 і ВК, у інверторі струму до них додається Ф2.

Розглянемо принцип дії інвертора напруги на простій схемі (рис.6.14).

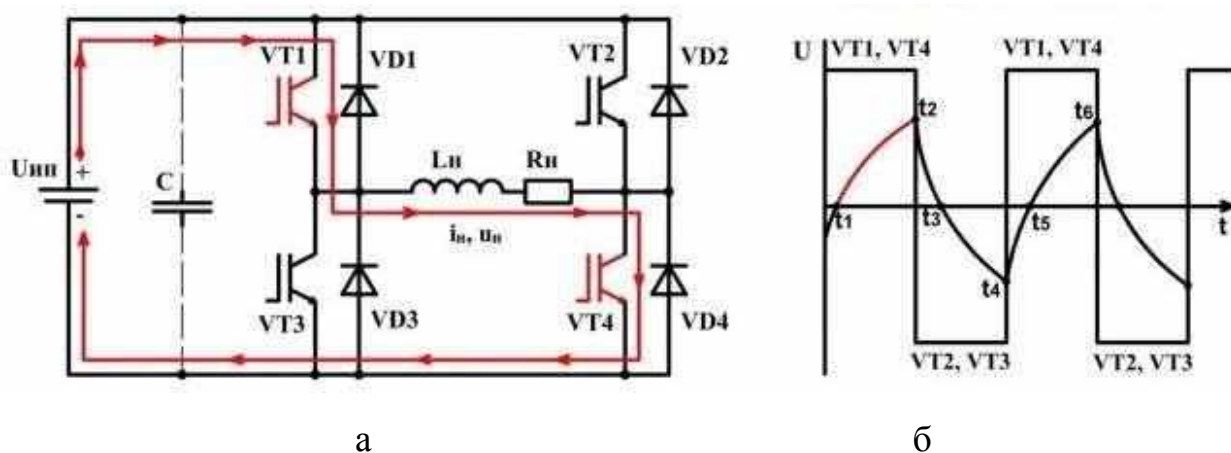


Рисунок 6.14 - а) Спрощена принципова схема інвертора напруги

б) Діаграма напруги при роботі АІН

Джерело постійного струму працює в режимі джерела ЕРС. Для цього паралельно до входу АІН вмикається конденсатор достатньо великої ємності, що надає джерелу властивості генератора напруги (напруга на вході АІН незмінна). Ключі схеми комутують джерело, чим забезпечується зміна напрямку напруги на навантаженні.

Припустимо, що в проміжок часу $t_1 - t_2$ відкриті ключі **VT1** і **VT4**. Струм буде протікати по ланцюгу в напрямку: «+» джерела – ключ **VT1** – **R_н** зліва направо – ключ **VT4** – «-» джерела. В проміжок часу $t_2 - t_4$ будуть відкриті ключі **VT2** і **VT3**. Струм буде протікати по ланцюгу в напрямку: «+» джерела – ключ **VT2** – **R_н** справа наліво – ключ **VT3** – «-» джерела.

Напруга на виході прямокутна, а форма струму визначається характером навантаження. Наприклад, якщо навантаження буде активно-індуктивним, струм буде мати вигляд, як на рис. 6.14. Потім трансформатор і вихідний фільтр **Ф2** доведуть напругу подібну до синусоїдальної (рис. 6.15).

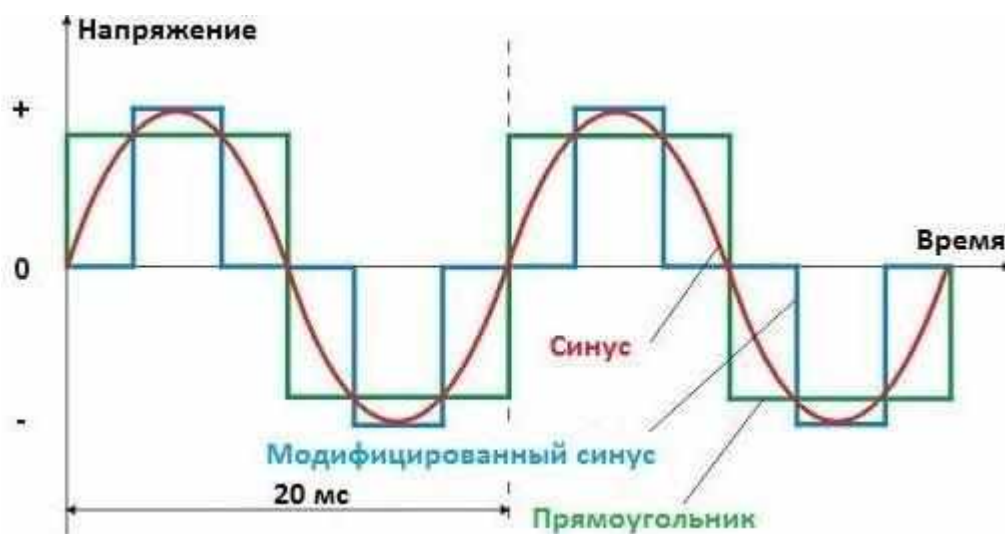


Рисунок 6.15 - Форми напруг при роботі АІН

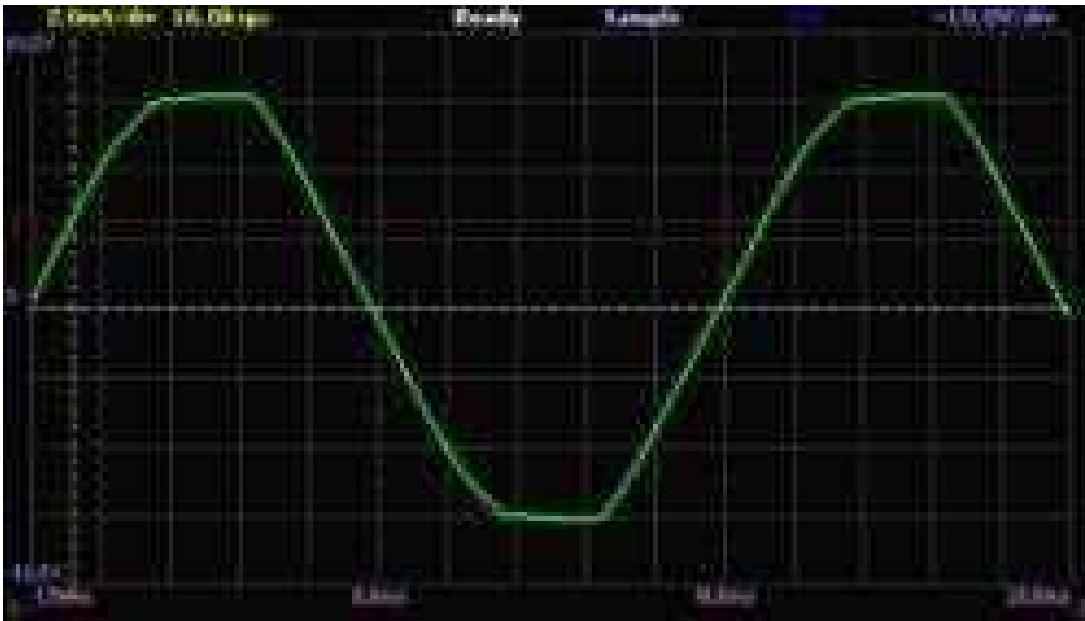


Рисунок 6.16 - Вид напруга на виході АІН по осцилографу



Рисунок 6.17 - Інверторний генератор високої напруги запалювання

6.8. Контрольні питання з теми 6

1. Призначення випрямляча та його структурна схема.
2. Призначення основних елементів випрямляча.
3. Принцип роботи однопівперіодного випрямляча.
4. Принцип роботи двопівперіодного випрямляча
5. Від чого залежить величина пульсації випрямленої напруги?
6. Призначення фільтра на виході випрямляча.
7. Правило вибору величин R і C згладжуючого фільтра.
8. Призначення інверторів.
9. Сфери застосування інверторів.
10. Пояснити структуру автономного інвертора.
11. Принцип дії інвертора напруги.

ТЕМА 7 . ТРАНЗИСТОРИ

7.1. Будова біполярних транзисторів , їх схематичне позначення

Біполярний транзистор – це напівпровідниковий прилад, що складається з трьох областей провідності, які утворюють два **p-n**- переходи, і призначений для посилення потужності.

Біполярні транзистори, що випускаються нині, можна класифікувати за такими ознаками:

- за матеріалом: германієві і кремнієві;
- за видом провідності областей: типу **p-n-p** і **n-p-n**;
- за потужністю: малої ($P_{MAX} \leq 0,3$ Вт), середньої ($0,3$ Вт $< P_{MAX} \leq 1,5$ Вт) і великої потужності ($P_{MAX} \geq 1,5$ Вт);
- за частотою: низькочастотні, середньочастотні, високочастотні й понадвисокочастотні.

У біполярних транзисторах струм визначається рухом носіїв заряду двох

типів: електронів і дірок (або основними і неосновними носіями заряду). Звідси їх назва – біполярні.

Біполярний транзистор складається із трьох областей з різною провідністю, дві крайні області мають однакову провідність, а середня - протилежну, тому існують транзистори **p-n-p** типу і **n-p-n** типу (рис.7.1).

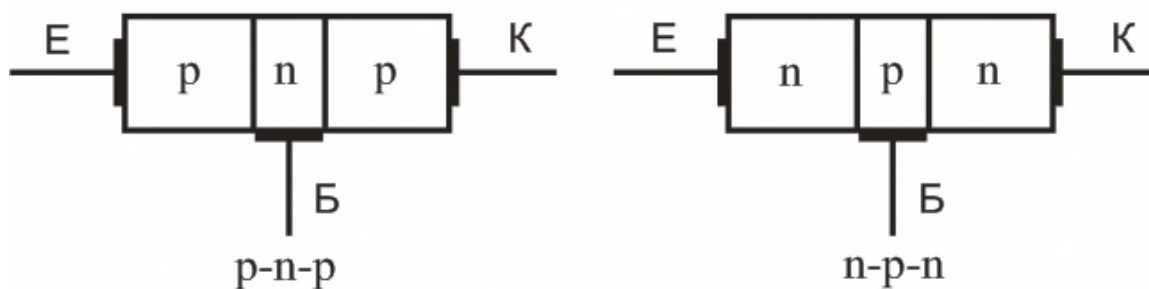


Рисунок 7.1 - Будова біполярних транзисторів

Середня область транзистора називається **базою**.

p-область, відділена від бази **p-n**-переходом малої площі, називається **емітером**.

p-область, відділена від бази **p-n**-переходом великої площі, називається **колектором**.

p-n-перехід між емітером і базою називається **емітерним** переходом.

p-n-перехід між колектором і базою називається **колекторним** переходом.

Ці три області розміщені в корпусі, від якого є три виводи.

При виготовленні транзистора виконуються три умови :

- 1) концентрація **ОНЗ** в емітері та колекторі більше концентрації **ОНЗ** в базі;
- 2) ширина бази дуже мала (база тонка);
- 3) площа емітерного переходу менше площі колекторного переходу в 2-3 рази.

На рис. 7.2,а показано схематичне умовне зображення для транзистора **p-n-p**, а на рис. 7.2,б - для транзистора типу **n-p-n**.



а) б)
Рисунок 7.2 - Умовне зображення транзисторів

Як видно на рисунку, позначення транзисторів різних типів відрізняється напрямком стрілки емітера. Транзистори **n-p-n** типу позначаються зі стрілкою емітера, спрямованої від бази. У разі **p-n-p** типу, стрілка буде направлена в сторону бази транзистора.

Ці транзистори однакові, тільки відрізняються полярністю джерел живлення (рис.7.3).

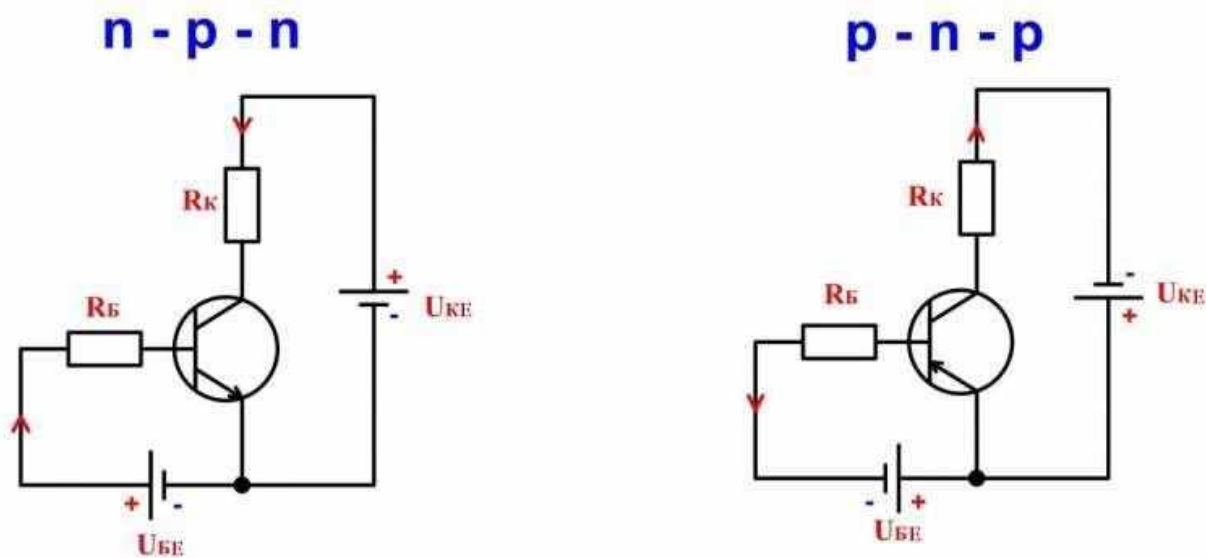


Рисунок 7.3 – Схеми включення транзисторів



Рисунок 7.4 – Види біполярних транзисторів

7.2. Три схеми включення транзисторів

Транзистор має два *p-n* – переходи, тому при включенні його в схему необхідно мати два джерела живлення .

У електричне коло транзистор вмикають таким чином, що один з його виводів (електрод) є **вхідним**, другий – **вихідним**, а третій – **спільним** для вхідного і вихідного кіл. На вхідний і вихідний електроди транзистора подаються від зовнішніх джерел напруги, які відраховуються відносно спільного електроду.

Залежно від того, який електрод є спільним, розрізняють три схеми вмикання транзисторів: із спільним емітером (СЕ), спільною базою (СБ) і спільним колектором (СК). Ці схеми для транзистора типу *p-n-p* наведені на рис.7.5.

Схеми відрізняються своїми особливостями. Але принцип вмикання підпорядковується загальним правилам транзистора: **емітерний перехід відкритий, а колекторний – закритий.**

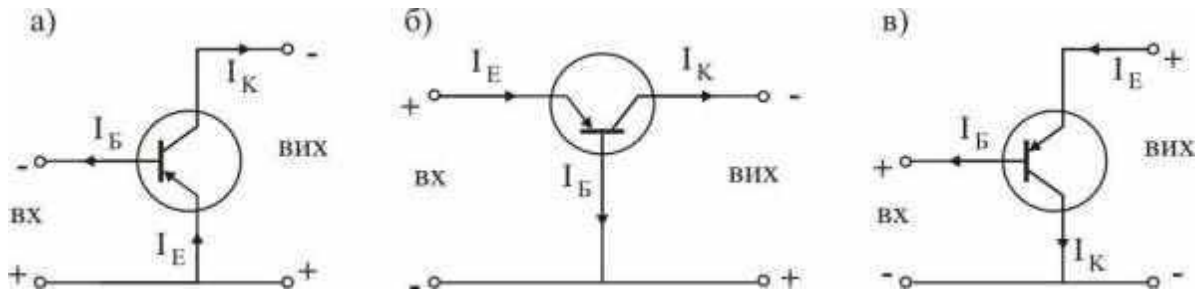


Рисунок 7.5 - Схеми включення транзисторів

а – зі спільною базою; б – з спільним емітером; в – зі спільним колектором

Різні схеми включення транзисторів дозволяють найбільш ефективно використовувати властивості транзисторів і забезпечувати міжкаскадні узгодження в складних транзисторних схемах.

Для транзистора ***n-p-n*** у схемах вмикання змінюються лише полярності напруги і напрям струмів.

За будь-якої схеми вмикання транзистора (під час роботи в **активному режимі**) полярність джерел живлення повинна бути вибрана такою, щоб емітерний перехід був зміщений в прямому напрямку, а колекторний – в зворотному.

Схеми включення транзистора ***n-p-n*** – типу аналогічні, але до нього подаються напруги протилежної полярності.

7.3. Принцип роботи біполярного транзистора

В залежності від полярності і величини напруг на електродах транзистора існують такі основні режими роботи транзистора: відсічки, насичення, активний.

Режим відсічки

В цьому режимі обидва **p-n**-переходи включені в зворотному напрямку і мають великий опір (рис.7.6).

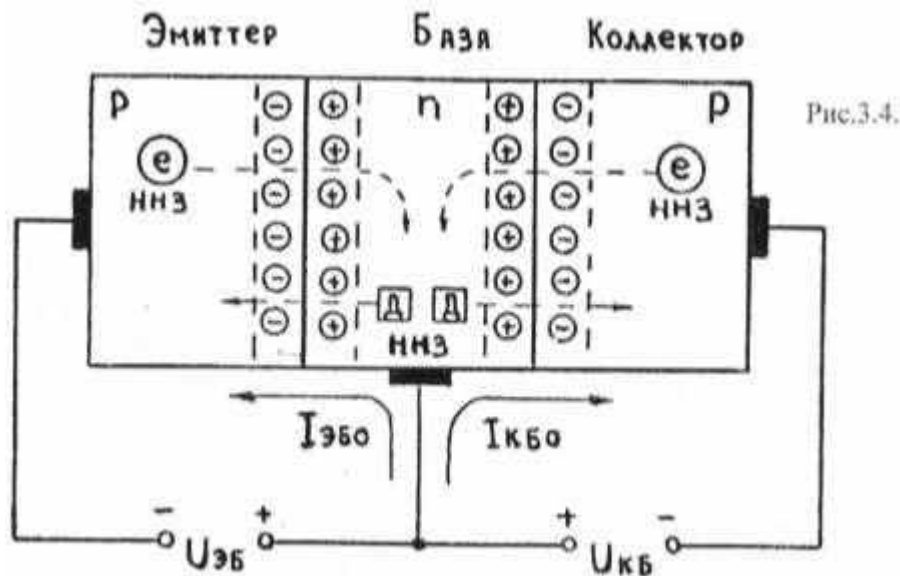


Рисунок 7.6 - Режим відсічки

Через **p-n**-перехід протікають невеликі зворотні струми колектора $I_{кб0}$ і емітера $I_{эб0}$. Їх величина залежить від концентрації ННЗ в колекторі, базі і емітері. **В режимі відсічки транзистор закритий.**

Режим насичення

На обидва переходи подана пряма напруга (рис.7.7). В цьому режимі відбувається введення дірок в базу із емітера і колектора. В базі відбувається накопичення **ННЗ** (дірок) і через переходи протікають великі струми за рахунок **ОНЗ** (дірок) $I_{э,нас}$ та $I_{к,нас}$.

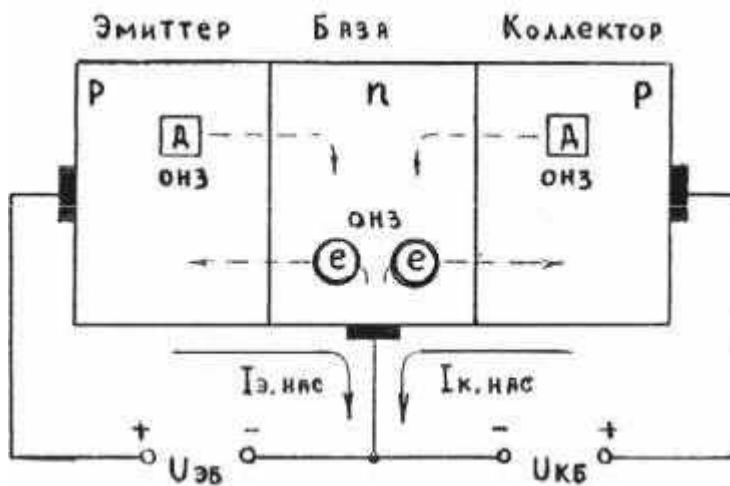


Рисунок 7.7 - Режим насичення

Активний режим

В цьому режимі емітерний перехід включений в прямому напрямку, а колекторний — у оберненому напрямку (рис.7.8). Цей режим являється основним і використовується для підсилення і генерування сигналів.

Транзистор має два замкнуті ланцюги: емітерний і колекторний.

Звичайно величини напруг джерел живлення E_{EB} і E_{KB} вибирають із умов :

$$E_{EB} \ll E_{KB}; E_{EB} = (0,1 - 1)V; E_{KB} = (10 - 30)V. \quad (7.1)$$

Фізичні процеси в транзисторі відбуваються наступним чином. Під дією електричного поля джерела E_{EB} почнуть рухатися дірки із емітера в базу, а електрони із бази в емітер. Внаслідок цього через емітерний **p-n**-перехід буде протікати прямий струм. Цей струм називається струмом емітера I_e , тобто

$$I_e = I_{ДПР} + I_{ЕЛ}. \quad (7.2)$$

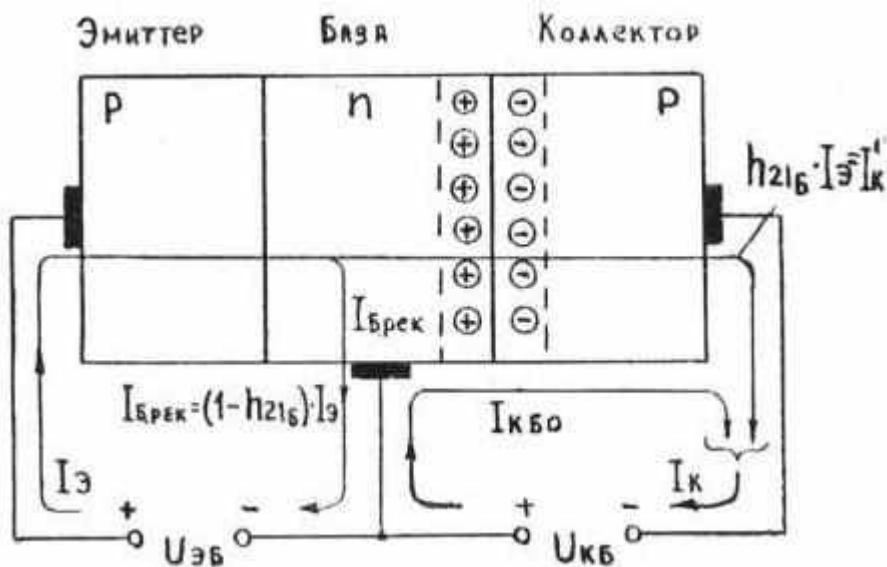


Рис. 7.8 - Активний режим

Так як концентрація дірок в емітері більше концентрації електронів в базі, то $I_{ДПР} \gg I_{ЕЛ}$. Отже, струм емітера створюється в основному за рахунок переходу дірок із емітера в базу.

Дірки, які прийшли в базу, за рахунок дифузії рухаються до колекторного **p-n**-переходу. Частина дірок рекомбінує в базі з електронами, утворюючи нейтральні атоми. Внаслідок рекомбінації виникає струм бази $I_{B \text{ РЕК}}$, який протікає по виводу бази. Цей струм являється не корисним і навіть шкідливим. Для його зменшення базу роблять дуже тоненькою і кількість ОНЗ (електронів) в ній роблять малою.

Друга, значно більша, частина дірок підходить до колекторного **p-n**-переходу. Під дією електричного поля джерела $E_{КБ}$ дірки втягуються (перекидуються) в колектор і утворюють струм колектора I_K^1 . Величина цього струму залежить від струму емітера і дорівнює

$$I_K^1 = h_{21B} \cdot I_E, \quad (7.3)$$

де h_{21B} – коефіцієнт підсилення по струму або коефіцієнт передачі струму.

Він показує, яка частина дірок, які перейшли із емітера в базу, попадають в колектор. Звичайно, $h_{21B} = 0,9 - 0,99$.

Отже, через вивід колектора буде протікати струм

$$I_K = h_{21B} \cdot I_E + I_{КБ0}, \quad (7.4)$$

де $I_{КБ0}$ - зворотний (обратний) струм колектора, який створюється за рахунок переходу електронів (ОНЗ) із колектора в базу.

Через вивід бази буде протікати струм бази I_B

$$I_B = I_{B \text{ РЕК}} - I_{КБ0}, \quad (7.5)$$

де $I_{B \text{ РЕК}} = I_E - I_K^1 = I_E - h_{21B} I_E = (1 - h_{21B}) \cdot I_E. \quad (7.6.)$

Із формули (7.4) видно, що струм в вихідному ланцюгу транзистора залежить від струму емітера, тобто від кількості дірок, які перейшли із емітера в базу.

Висновки:

- 1) Принцип роботи біполярного транзистора в активному режимі заснований на використанні наступних явищ:

- а) введення дірок із емітера в базу;
 - б) перенос введених дірок через базу до колекторного **p-n**-переходу внаслідок дифузії і дрейфу;
 - в) втягування дірок із бази в колектор електричним полем джерела **E_{кб}**.
- 2) Емітерний перехід включений в прямому напрямку, тому при невеликих змінах напруги на емітері струм емітера буде змінюватися в великих межах, а значить, струм колектора також буде змінюватись в великих межах. **Це явище використовується для підсилення електричних сигналів.**
- Принцип роботи транзистора **n-p-n** типу аналогічний, тільки в базу із емітера вводяться електрони і полярність джерел живлення **E_{еб}** і **E_{кб}** повинні бути протилежними транзистору **p-n-p**.

7.4. Статичні характеристики біполярного транзистора

Статичними характеристиками транзисторів називають графічно виражені залежності напруги й струму вхідного кола (*вхідні ВАХ*) і вихідного кола (*вихідні ВАХ*), а також їх взаємозв'язок при відсутності навантаження у вихідному колі.

Схема включення транзистора із спільним емітером найбільш розповсюджена, тому розглянемо статичні характеристики даної схеми.

Для схеми із спільним емітером існують вхідні та вихідні характеристики.

Вхідні характеристики представляють собою залежність струму бази **I_б** (вхідного струму) від напруги, прикладеної між базою та емітером **U_{бе}**, при постійній напрузі на колекторі **U_{ке}** (рис.7.9)

$$I_B = f(U_{BE}), \quad \text{при} \quad U_{KE} = \text{const.}$$

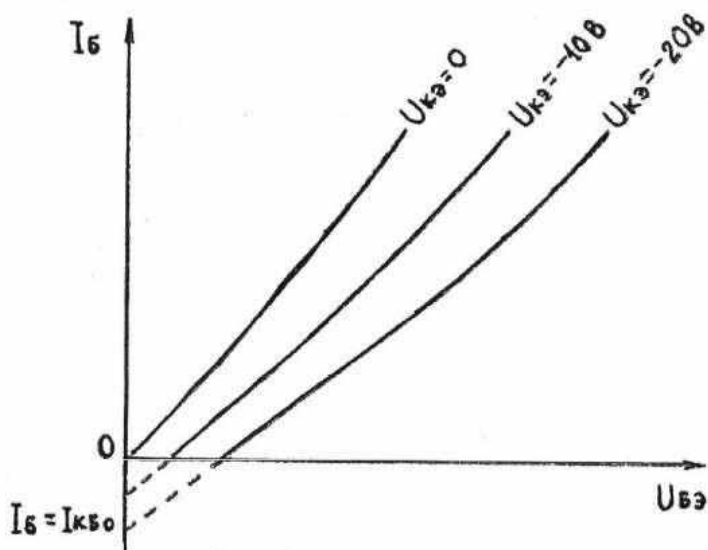


Рисунок 7.9 – Вхідні характеристики n-p-n транзистора, включеного по схемі із спільним емітером

Особливості вхідних характеристик:

1. При $U_{KE}=0$ (коли колектор і емітер замкнуті накоротко) вхідна характеристика представляє собою пряму гілку вольт-амперної характеристики двох паралельно включених **p-n**-переходів (емітерного і колекторного).
2. При збільшенні позитивної напруги на колекторі характеристики здвигаються вправо, тобто струм бази зменшується. Це пояснюється тим, що при збільшенні позитивної напруги на колекторі збільшується зворотний струм колектора I_{KO} . Струм бази дорівнює $I_B = I_{B рек} - I_{KO}$. Отже, для отримання заданого струму бази при великій позитивній напрузі U_{KE} необхідно збільшити напругу U_{BE} .

Вихідні характеристики представляють собою залежність струму колектора I_K (вихідного струму) від напруги, прикладеної між колектором і емітером, при постійному струмі бази I_B (рис.7.10)

$$I_K = f(U_{KE}), \text{ при } I_B = \text{const}$$

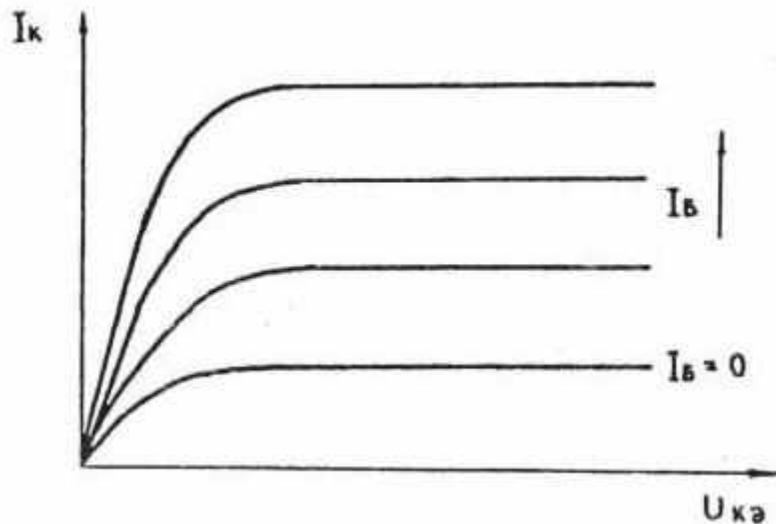


Рисунок 7.10 - Вихідні характеристики n-p-n транзистора, включеного по схемі з спільним емітером

Особливості вихідних характеристик:

1. Вихідна характеристика при $I_B=0$ представляє собою залежність зворотного струму $I_{к0}$ через колекторний p-n-перехід.

Ця характеристика виходить із початку координат, тому що при $U_{кэ}=0$ струм $I_{к0}=0$.

2. Чим більше струм бази I_B , тим більше струм колектора I_k , характеристики розміщуються вище.

3. Вихідні характеристики мають ділянки, що різко піднімаються, та пологі. Ділянка, де характеристика різко піднімається, пояснюється зміною напрямку включення колекторного p-n-переходу.

Якщо $U_{кэ} \leq U_{BE}$, то колекторний p-n-перехід включений у прямому напрямку (транзистор знаходиться в режимі насичення).

При $U_{кэ} > U_{BE}$ колекторний p-n-перехід включений у оберненому напрямку (транзистор переходить в активний режим роботи).

Пологі ділянки характеристик пояснюються малим впливом напруги U_{KE} на струм колектора. Дійсно, щоб збільшити струм колектора I_K , необхідно збільшити струм емітера.

Статичні характеристики транзисторів використовують для розрахунку режимів їх роботи.

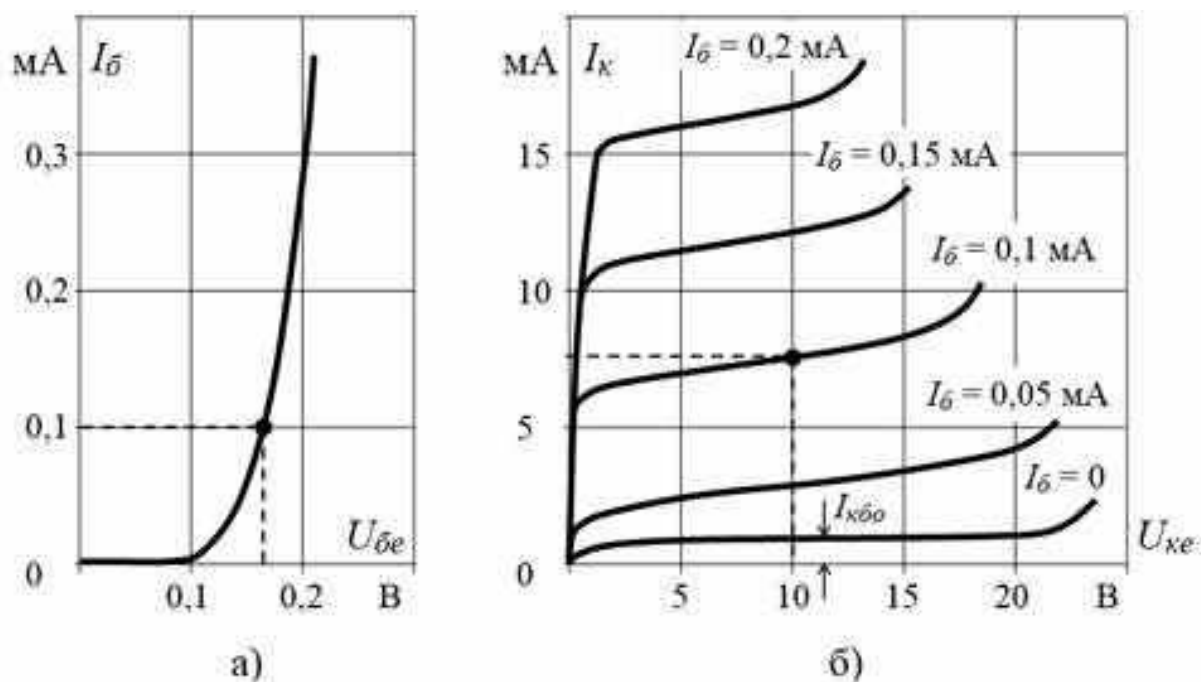


Рисунок 7.11 – Статичні характеристики транзистора

Наприклад, для транзистора з вихідними характеристиками, наведеними на рис. 7.11, б) струму бази $I_B = 0,1 \text{ mA}$ й напрузі $U_{KE} = 10 \text{ V}$ відповідає струм колектора $I_K = 7,5 \text{ mA}$. У свою чергу на вхідній характеристиці (рис. 7.11, а) струму бази $I_B = 0,1 \text{ mA}$ відповідає напруга $U_{BE} = 0,17 \text{ V}$. Таким чином, можна визначити коефіцієнт підсилення транзистора за струмом

$$h_{21B} = I_K / I_B = 7,5 / 0,1 = 75.$$

Високий коефіцієнт підсилення за струмом є найважливішою перевагою включення транзистора за схемою СЕ, чим визначається широке практичне застосування цієї схеми включення порівняно зі схемою СБ.

7.5. Принцип роботи транзистора в режимі підсилення

Розглянемо схему транзисторного підсилювача з загальним емітером (рис.7.12). Транзистор в режимі підсилення працює в активному режимі.

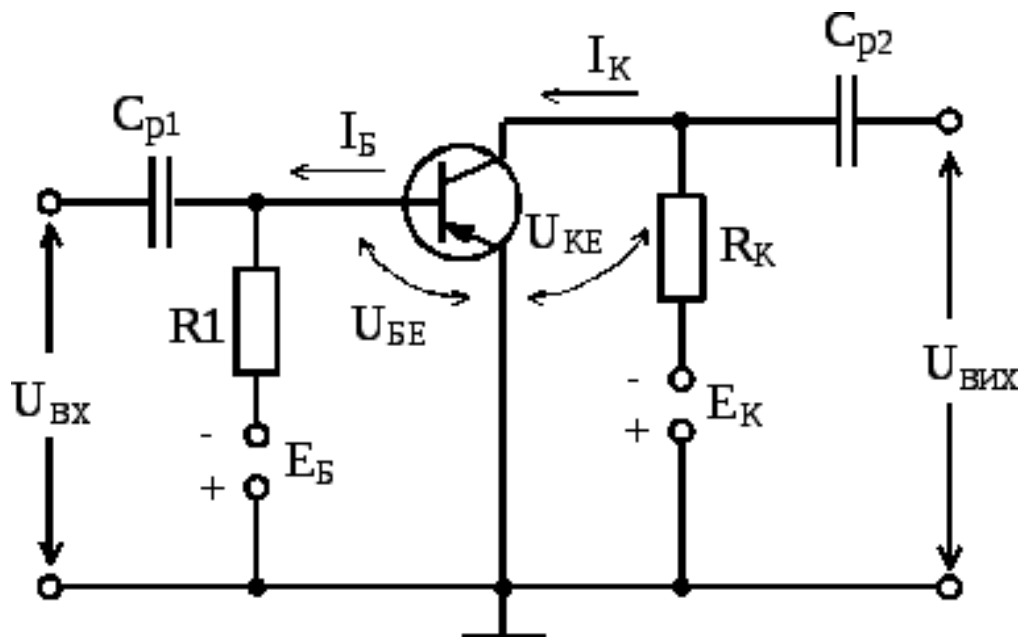


Рисунок 7.12 - Схема транзисторного підсилювача

Резистор нагривки **R_к** включений в колекторний ланцюг послідовно з джерелом **E_к**, а в ланцюг бази включені джерело зміщення **E_б**, резистор **R_б** і джерело підсилюємого сигналу. Конденсатор **C_{р1}** - розділяючий, він забезпечує передачу на базу транзистора тільки змінний вхідний сигнал.

Джерело зміщення разом з резистором **R_б** забезпечує положення робочої точки **A** в початковому стані на характеристиці, тобто початковий струм бази **I_б** **о**. (рис.7.13). В якості вихідної напруги використовується змінна напруга, яка виділяється на резисторі нагривки **R_к**. Конденсатор **C_{р2}** - розділяючий, він передає на вихід підсилювача тільки змінний підсилений сигнал, який виділяється на **R_к**.

Фізику роботи підсилювача можна пояснити наступним чином.

Фізику роботи підсилювача можна пояснити наступним чином.

При відсутності вхідного сигналу ($U_{вх}=0$) всі струми транзистора будуть постійними та визначаються величиною напруги на базі в початковому стані U_{BE0} . (рис.9.13), тобто $I_B=I_{B0}$, $I_K=I_{K0}$. За рахунок струму I_{K0} на резисторі R_K створюється падіння напруги (рис. 7.13)

$$U_{R_K}=I_{K0} \cdot R_K . \quad (7.7)$$

Напруга на колекторі в початковому стані буде дорівнювати

$$U_{KE0} = E_K - I_{K0} \cdot R_K . \quad (7.8)$$

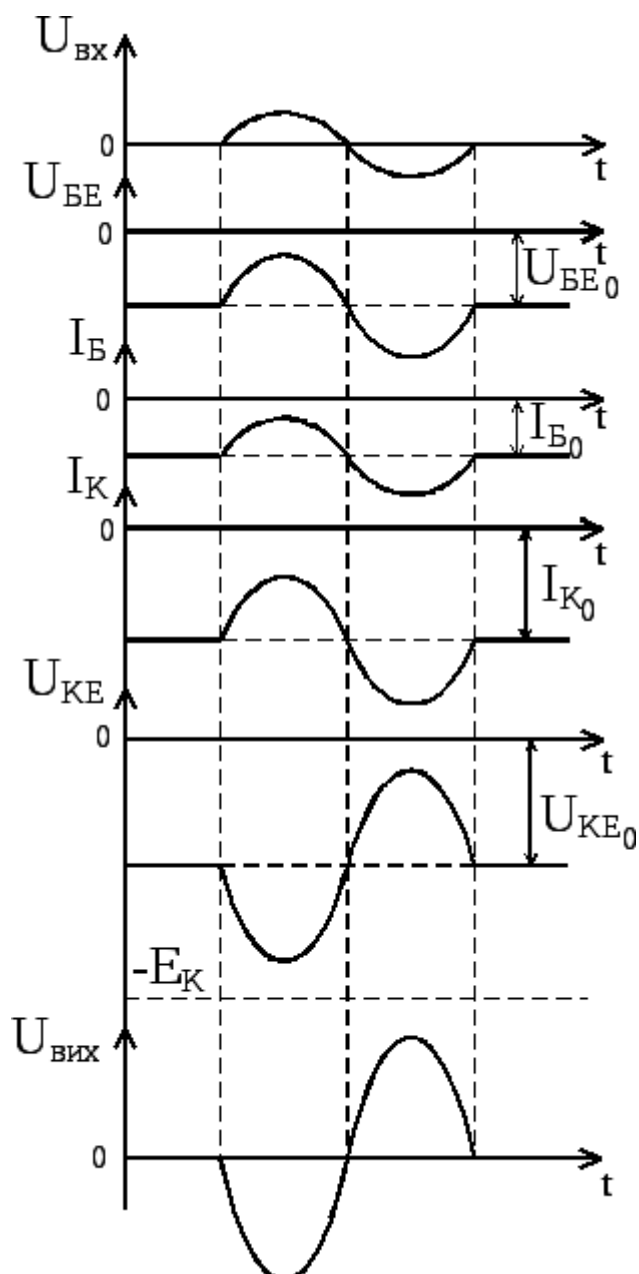


Рисунок 7.13 - Часові діаграми напруг і струмів транзисторного каскаду зі спільним емітером

У режимі підсилення вхідного сигналу під час додатного півперіоду вхідної напруги пряма напруга U_{BE} транзистора зменшується, струм бази I_B та колектора I_K також зменшуються, що викликає збільшення напруги колектора U_{KE} . При негативному півперіоду вхідної напруги все відбувається в протилежному напрямку (рис.7.13).

Якщо робота відбувається на лінійній ділянці характеристики транзистора, то форми змінних складових струмів бази і колектора збігаються з формою вхідної напруги, а зміна напруги на колекторі, зумовлена змінною складовою колекторного струму, є протифазною відносно вхідної напруги.

Відношення $U_{вих} / U_{вх} = U_{мк} / U_{мб} = K_U$ називається *коефіцієнтом підсилення по нарузі*. Це безрозмірна величина, вона показує, у скільки разів напруга на виході підсилювача більше, ніж напруга на його вході.

Напруги на виході та на вході підсилювача дорівнюють

$$U_{вих} = I_{мк} \cdot R_k; \quad (7.9)$$

$$U_{вх} = I_{мб} \cdot R_{вх}; \quad (7.10)$$

$$\text{Тоді } K_U = U_{мк} / U_{мб} = (I_{мк} / I_{мб}) \cdot R_k / R_{вх} = h_{21б} \cdot R_k / R_{вх}. \quad (7.11)$$

Вхідний опір, як правило, малий. При відповідному виборі опорного резистора R_k ($R_k \gg R_{вх}$) коефіцієнт підсилення по нарузі $K_U \gg 1$.

Із рис.7.13 видно, що підсилений сигнал відрізняється по фазі від вхідного сигналу на 180° .

7.6. Уніполярні (польові) транзистори

До класу уніполярних (польових) відносять транзистори, принцип дії яких заснований на використанні носіїв заряду тільки одного знаку (електронів або дірок). Управління струмом в польових транзисторах здійснюється зміною провідності каналу, через який протікає струм транзистора під впливом електричного поля. Внаслідок цього транзистори називають польовими.

Польові й транзистор — напівпровідниковий пристрій, переважно із трьома виводами, в якому сила струму, що протікає між двома електродами (витіком і стоком) регулюється напругою, прикладеною до третього електрода (затвора).

Усі транзистори такого типу мають *витік* (исток), *стік* (сток), та *затвор*, яким відповідають *емітер*, *колектор* та *база*.

Електрод (вивід), через який в канал входять основні носії заряду, називають витіком. Електрод, через який з каналу виходять основні носії заряду, називають стоком. Електрод для регулювання поперечного перерізу каналу за рахунок керуючого напруги називають затвором.

Каналом польового транзистора називають область в напівпровіднику, в якій струм основних носіїв заряду регулюється зміною її поперечного перерізу.

За способом створення каналу розрізняють польові транзистори з затвором у вигляді керуючого **p-n**- переходу і з ізольованим затвором (МДП - або МОП - транзистори): вбудованим каналом і індукованим каналом.

Залежно від провідності каналу польові транзистори діляться на: польові транзистори з каналом **p**-типу і **n**-типу. Канал **p**- типу має дірочну провідність, а **n**- типу - електронну.

Умовні позначення польових транзисторів з каналом **n** - і **p**- типів наведені на рис. 7.14.



Рисунок 7.14 - Умовне позначення польового транзистора з p-n-переходом і каналом n- типу (а), каналом p- типу (б)



Рисунок 7.15 - Види польових транзисторів

7.7. Транзистори з керуючим р-п-переходом в каналом

n- типу

Будова польового транзистора з керуючим **р-п**-переходом і каналом **n- типу** показана на рис. 7.16.

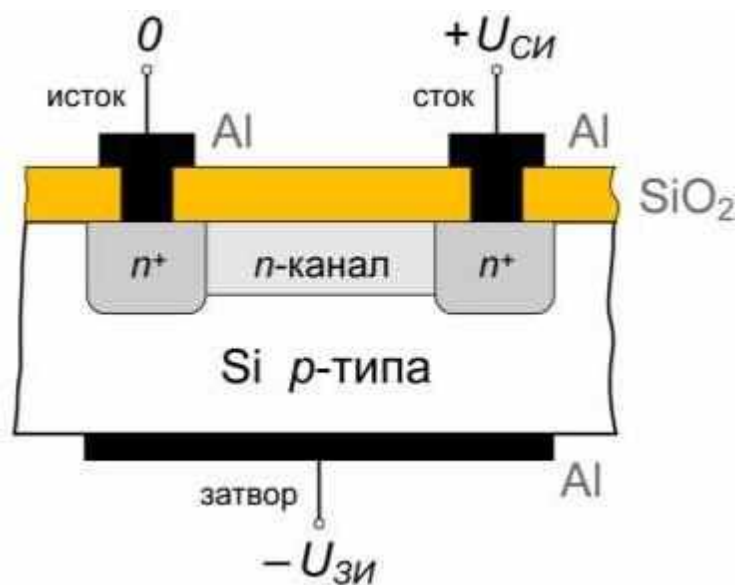


Рисунок 7.16 - Будова польового транзистора з каналом n - типу

Струм в транзисторі протікає через **n** - канал. До каналу під'єднані два електроди — витік, що є джерелом носіїв заряду й стік, до якого носії заряду стікаються.

Полярність зовнішніх напруг, вхідних до транзистора, показана на рис. 7.17.

Принцип дії польового транзистора з керуючим р-n-переходом і каналом n- типу.

Управляюча (вхідна) напруга подається між затвором і витоком (истоком). Напруга $U_{зв}$ є зворотною для обох **p-n**- переходів

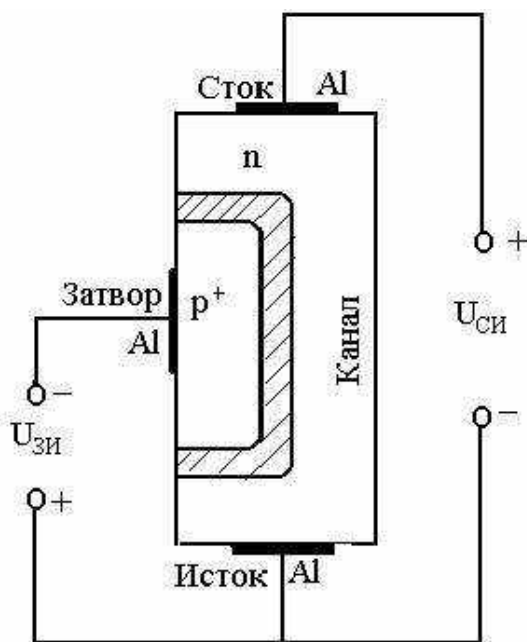


Рисунок 7.17 - Схема включення польового транзистора

Ширина **p-n**- переходів, а, отже, ефективна площа поперечного перерізу каналу, його опір і струм в каналі залежать від цієї напруги. З його зростанням розширюються **p-n**- переходи, зменшується площа перетину токопроводящего каналу, збільшується його опір, а, отже, зменшується струм в каналі.

Отже, якщо між витоком і стоком включити джерело напруги $U_{св}$, то силою струму стоку I_c , що протікає через канал, можна управляти шляхом зміни опору (перетину) каналу за допомогою напруги, що подається на затвор. **На цьому**

принципі і заснована робота польового транзистора з керуючим р-п-переходом.

При напрузі $U_{зв} = 0$ перетин каналу найбільше, його опір найменший і струм I_c виходить найбільшим.

Струм стоку I_c поч при $U_{зв} = 0$ називають початковим струмом стоку. Напруга $U_{зв}$, при якому канал повністю перекривається, а струм стоку I_c стає дуже малим (десяті частки мікроампер), називають напругою відсічення $U_{зв}$ відсічки.

Вольтамперні характеристики наведені на рис.7.18.

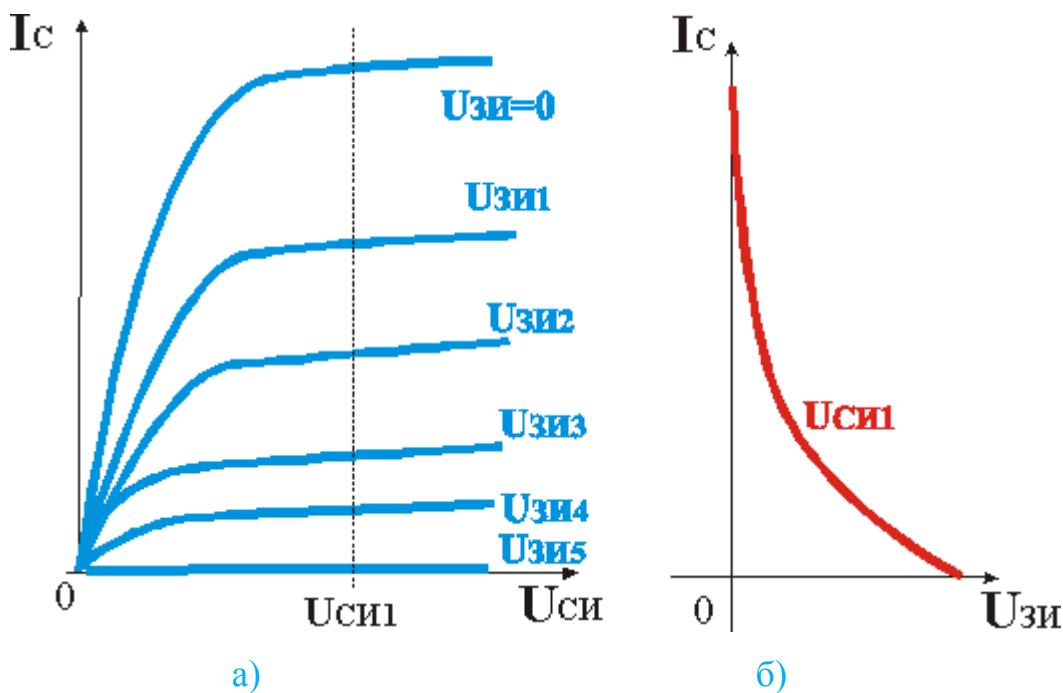


Рисунок 7.18 - Вольт-амперні характеристики польового транзистора з р-п-переходом і каналом n-типу: а - стокові (вихідні); б - стоко - затворна

Стокові (вихідні) характеристики польового транзистора з р-п- переходом і каналом n- типу показані на. Вони відображають залежність струму стоку I_c від напруги $U_{св}$ при фіксованій напрузі $U_{зв}$:

$$I_c = f(U_{си}) \text{ при } U_{зи} = \text{const.} \quad (7.12)$$

Стоко - затворна характеристика польового транзистора показує залежність струму I_c від напруги $U_{зи}$ при фіксованій напрузі $U_{си}$:

$$I_c = f(U_{си}) \text{ при } U_{си} = \text{const} . \quad (7.13)$$

Від біполярного транзистора польовий транзистор відрізняється, по-перше, принципом дії: в біполярному транзисторі управління вихідним сигналом проводиться вхідним струмом, а в польовому транзисторі — вхідною напругою або електричним полем. По-друге, польові транзистори мають значно більший вхідний опір, що пов'язано із зворотним зсувом **p-n**-переходу затвора в розглянутому типі польових транзисторів. По-третє, польові транзистори можуть мати низький рівень шуму (особливо на низьких частотах) через те, що в польових транзисторах не використовується явище інжекції неосновних носіїв заряду і канал польового транзистора може бути відділений від поверхні напівпровідникового кристала.

7.8. Польовий МОП (МДП) транзистор

Як часто ви чули назву польовий транзистор МОП, МДП-транзистор, транзистор з ізолюваним затвором? Це все слова синоніми і відносяться до одного і того ж радіоелемента: польового МОП-транзистора.

Повна назва такого радіоелементу на англійський манер звучить як Metal Oxide Semiconductor Field Effect Transistors (MOSFET), що в дослівному перекладі Метал Оксид Напівпровідник Поле Вплив Транзистор, тобто виходить як польовий транзистор зі структурою Метал Оксид Напівпровідник або просто МОП-транзистор. Чому МОП-транзистор також називають МДП-транзистором і транзистором з ізолюваним затвором? Звідки пішла назва «МОП»? Якщо «розрізати» МОП-транзистор, то можна побачити ось таку картину (рис.7.19).

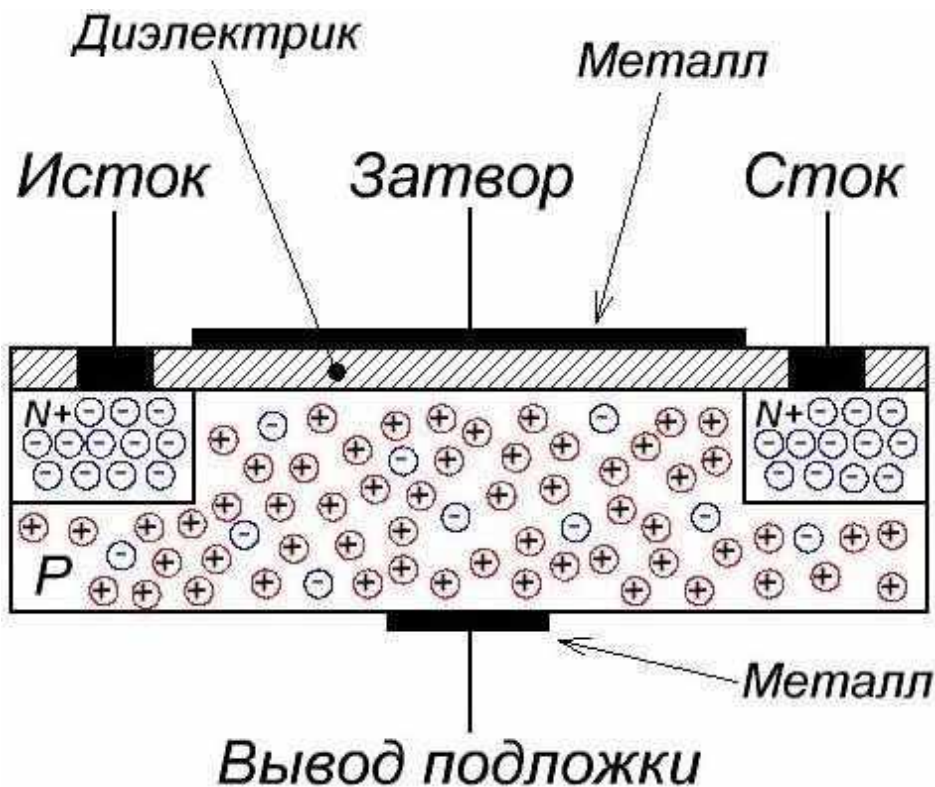


Рисунок 7.19 – Будова МОП-транзистора

А як буде будова транзистора зверху-вниз? Отже, отримуємо Метал-Діелектрик-Напівпровідник. А якщо взяти перші літери з кожної назви, то виходить МДП - Метал-Діелектрик-Напівпровідник, чи не так? Значить, такий транзистор можна назвати за першими літерами МДП-транзистором. А так як в якості діелектрика використовується дуже тонкий шар оксиду кремнію (SiO_2), можна сказати майже скло, то і замість назви "діелектрик" взяли назву "оксид, оксид", і вийшло Метал-Оксид-Напівпровідник, скорочено МОП. Ну ось, тепер все встало на свої місця.

Отже МОП-транзистор будемо називати просто польовий транзистор. Так буде простіше.

Маємо підложку (підкладка) напівпровідникового матеріалу **p**-провідності. Основними носіями в напівпровіднику **p**-типу є дірки, тому, їх концентрація набагато більше, ніж електронів. Але електрони - це неосновні носії та їх концентрація дуже мала, у порівнянні з дірками.

Інші шари - це матеріал n^+ типу, діелектрик, метал. Чому n^+ , а не просто n ? Справа в тому, що цей матеріал сильно легірований, тобто концентрація електронів в цьому напівпровіднику дуже велика. Від напівпровідників n^+ типу, які розташовуються по краях, відходять два виводи: **витік** та **стік**.

Між витіком і стоком через діелектрик розташовується металева пластинка, від якої йде вивід, який називається **затвором**. Між затвором і іншими виводами немає ніякої електричного зв'язку. Затвор взагалі ізолюваний від всіх виводів транзистора, тому МОП-транзистор також називають транзистором з ізолюваним затвором.

Ми бачимо, що польовий транзистор на схемі має 4 виводи (витік, стік, затвор і підкладка), а реальний транзистор має тільки 3 виводи.

Види польових транзисторів.

У сімействі МОП польових транзисторів в основному виділяють 4 види:

- 1) n -канальний з індукованим каналом;
- 2) p -канальний з індукованим каналом;
- 3) n -канальний з вбудованим каналом;
- 4) p -канальний з вбудованим каналом.

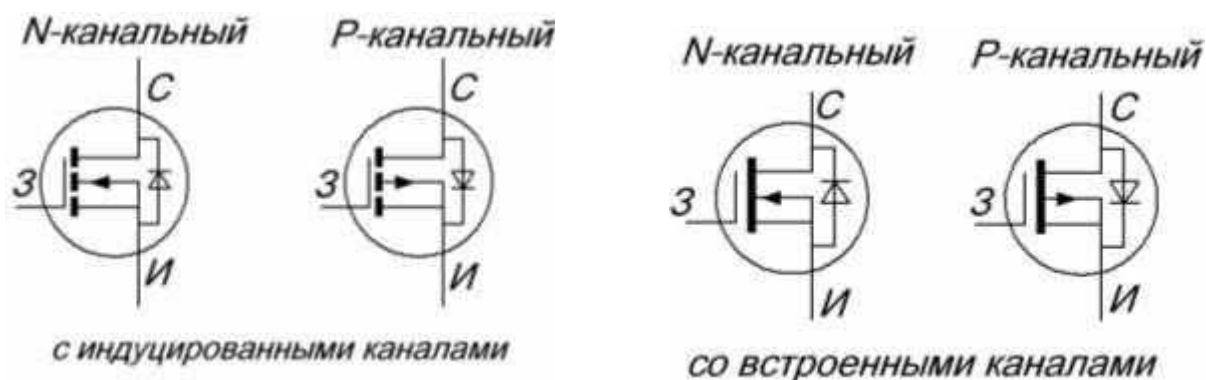


Рисунок 7.20 - Види польових транзисторів

Із рис. 7.20 можна помітити, що різниця тільки в позначенні самого каналу. З індукованим каналом він позначається *штриховий лінією*, а з вбудованим каналом - *суцільний*.

У сучасному світі польовий транзистор з вбудованим каналом використовується все рідше і рідше, тому, в наших статтях ми їх не будемо розглядати. Будемо вивчати тільки **n** і **p** - канальні польові транзистори з індукованим каналом.

Існує два види МДП-затвора:

1. МДП-затвор з індукованим (або інверсним) каналом в звичайному стані закритий, тобто при відсутності напруги на затворі електрострум через канал не проходить. Для того, щоб відкрити його, до затвору необхідно прикласти напругу.
2. МДП-затвор з вбудованим (або власним) каналом в звичайному стані відкритий, тобто при відсутності напруги на затворі електрострум через канал проходить. Для того, щоб закрити його, до затвору необхідно докласти напругу.

Принцип роботи польового МОП транзистора.

Принцип роботи майже такий же, як і в польовому транзисторі з керуючим **p-n**-переходом. Витік - це вивід, звідки починають свій шлях основні носії заряду, стік - це вивід, куди вони притікають, а затвор - це вивід, за допомогою якого ми (регулюємо) потік основних носіїв.

Для того, щоб влаштувати рух електронів через витік - стік, потрібно джерело живлення (рис.7.21):

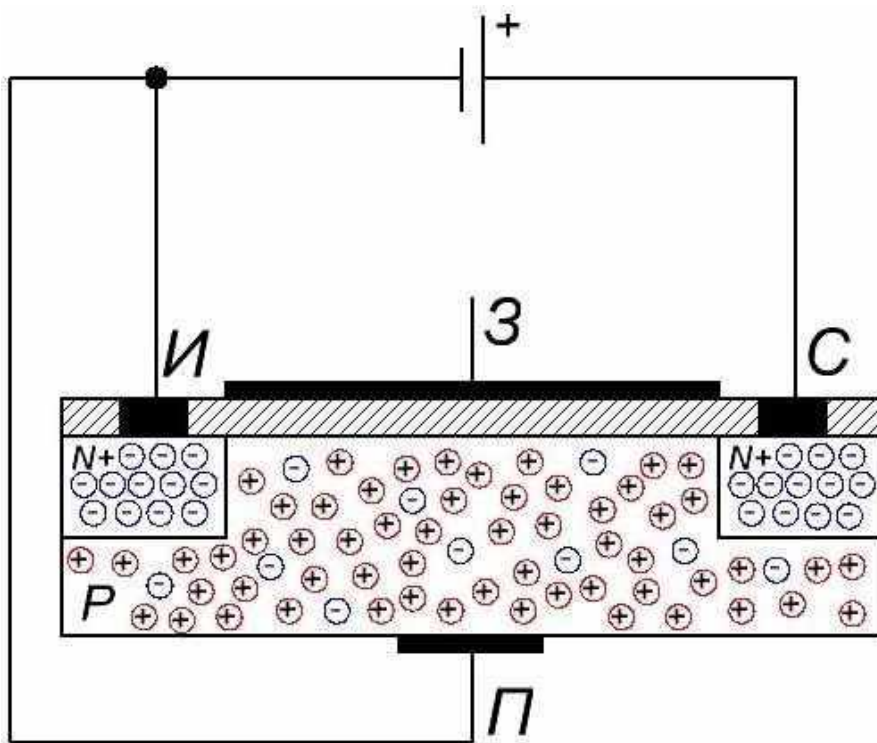


Рисунок 7.21 – Схема включення джерела живлення

Для такої схеми включення можна скласти еквівалентну схему (рис.7.22)

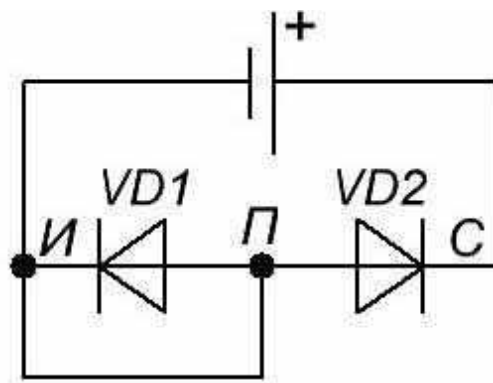


Рисунок 7.22 – Схема заміщення

На рис.7.22 видно, що діод VD2 включений у зворотному напрямку, так що електричний струм нікуди не потече. Значить, в цій схемі ніякого руху електричного струму не буде.

Індукування каналу в МОП-транзисторі.

Якщо подати деяку напругу на затвор, то в підкладку почнуться чарівні перетворення. У ній буде індукувати канал. Індукція, індукування - це буквально означає «наведення», «вплив». Під цим терміном розуміють порушення в об'єкті будь-якого властивості або активності в присутності збудливого суб'єкта (індуктора), але без безпосереднього контакту (наприклад, через магнітне або електричне поле). Останній вираз для нас має більш глибокий зміст: «через електричне поле».

Також нам не завадить згадати, як поведуться заряди різних знаків: однойменні заряди відштовхуються, а різнойменні – притягуються.

На основі цього принципу ще на початку ХХ століття вчені зрозуміли, де все це можна застосувати, і створили геніальний радіоелемент. Виявляється, достатньо подати на затвор позитивне напруга щодо витоку, як відразу під затвором виникає електричне поле.

Так як у нас шар діелектрика дуже тонкий, отже, електричне поле буде також впливати і на підкладку, в якій дірок набагато більше, ніж електронів, так як в даний момент підкладка **p**-типу. А раз і на затворі позитивний потенціал, а дірки мають позитивний заряд, отже, однойменні заряди відштовхуються, а різнойменні - притягуються. Картина буде виглядати наступним чином. Дірки тікають подалі від затвора, так як однойменні заряди відштовхуються, а електрони навпаки намагаються пробитися до металевій платівці затвора, але їм заважає діелектрик, який не дає їм возз'єднатися з затвором і зрівняти потенціал до нуля. Тому, електронам нічого іншого не залишається, як просто накопичуватися близько шару діелектрика, що ми і бачимо на рис.7.23; рис.7.24.

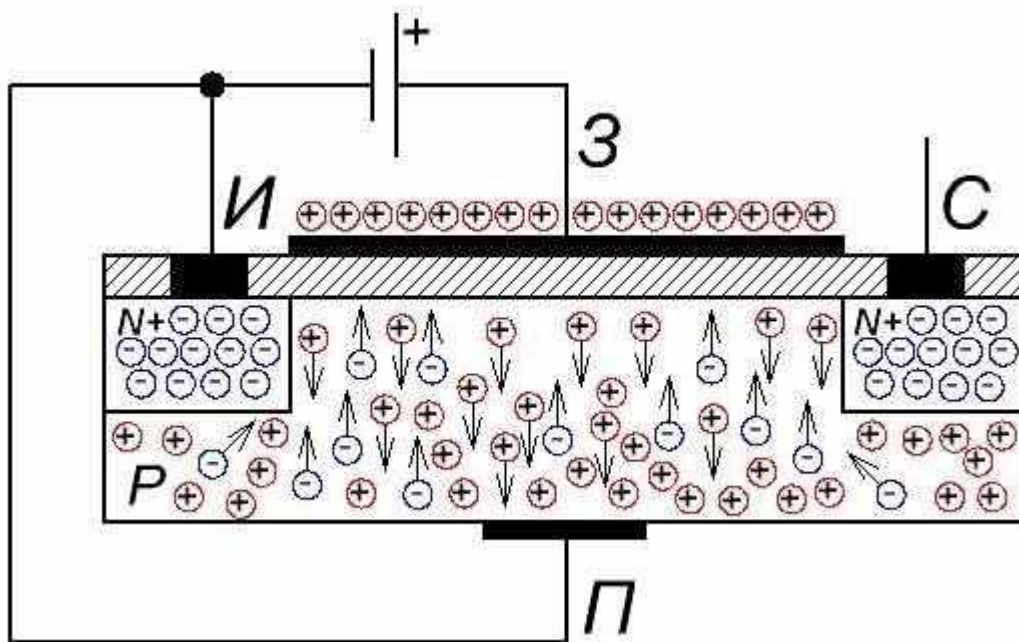


Рисунок 7.23 – Процес утворення каналу

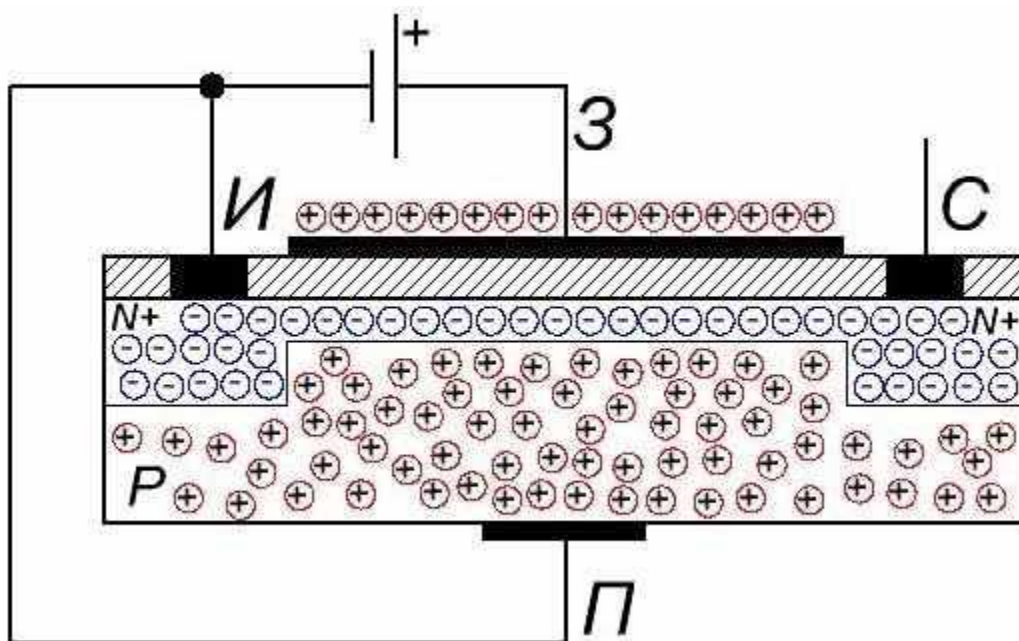


Рисунок 7.24 – Процес утворення каналу

На рис.7.24 видно, що витік та стік з'єдналися тонким каналом з електронів! Кажуть, що такий канал індукувався через електричного поля, яке створив затвор транзистора.

Так як цей канал з'єднує витік і стік, які зроблені з **n** + напівпровідника, отже у нас вийшов **n**-канал. А такий транзистор вже буде називатися **n**-канальним МОП-транзистором. В будь-якому провіднику дуже багато вільних електронів. Так як стік і витік з'єдналися містком з великої кількості електронів, отже, цей канал став провідником для електричного струму.

Значить, якщо зараз подати напругу між стоком і витіком при індукованому каналі, то ми можемо побачити ось таку картину (рис.7.25):

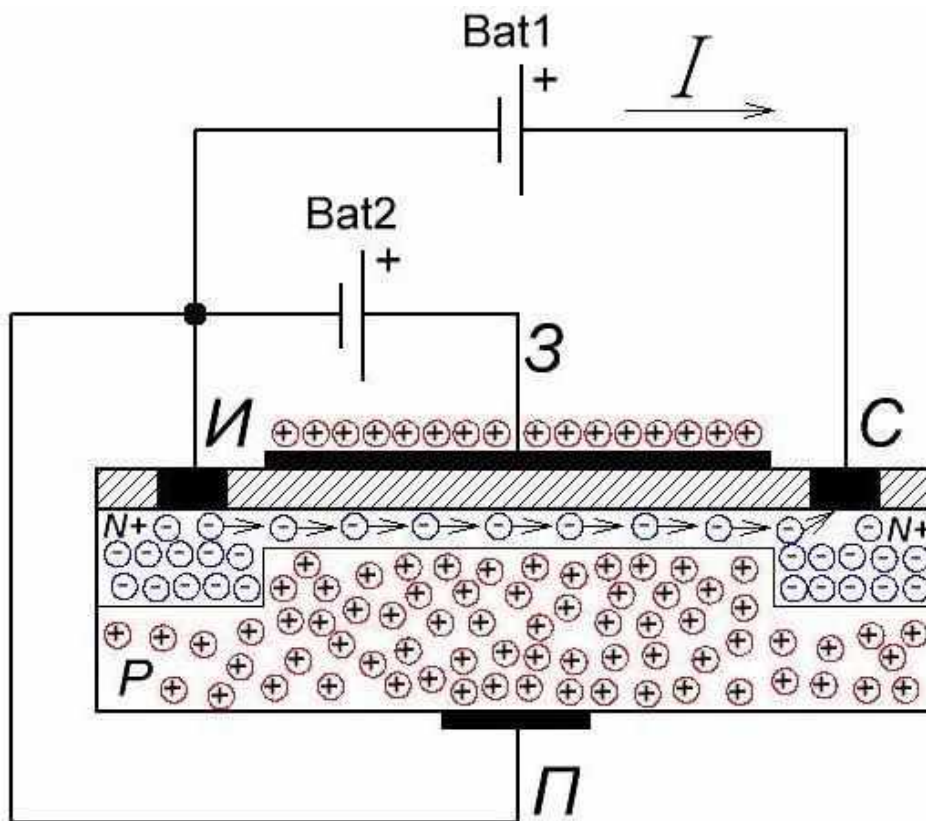


Рисунок 7.25 – Через індукований канал протікає струм

Як видно, ланцюг стає замкненим, і в ланцюзі може спокійно текти електричний струм.

Але це ще не все! Чим сильніше електричне поле, тим більше концентрація електронів, тим ширше буде канал, отже, тим менше опір каналу! А як зробити поле сильніше? Достатньо подати побільше напруги на затвор! Подаючи більшу напругу на затвор за допомогою джерела живлення, буде збільшуватися ширина

каналу, а значить і його провідність! Або простими словами, ми можемо змінювати опір каналу, змінюючи напругу на затворі, і регулювати величину струму.

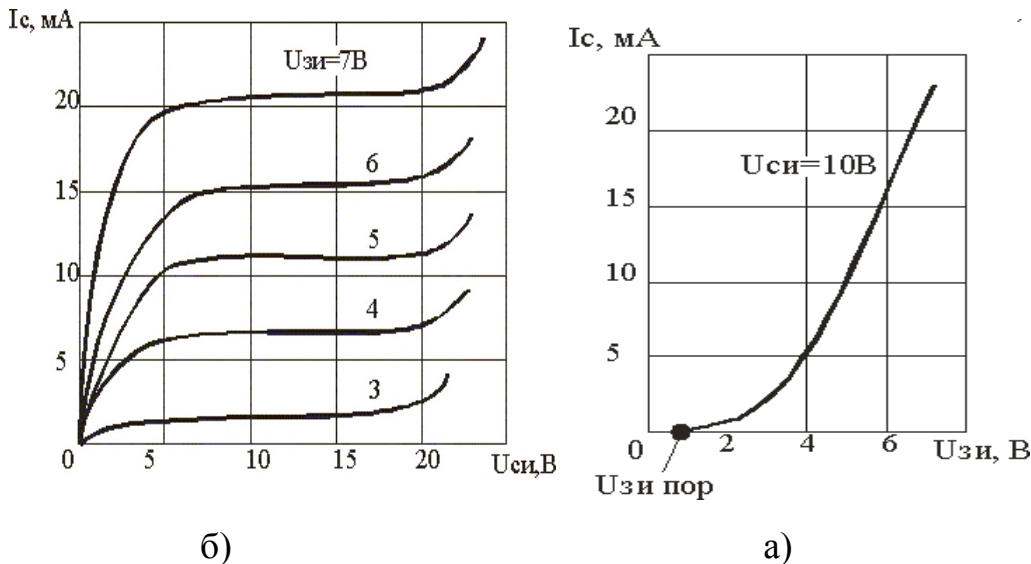


Рисунок 7.26 – Характеристики МОП-транзистора с індуктованим каналом

сімейство стокових характеристик (б); стоко-затворна характеристика (а)

7.9. Маркування транзисторів

Система позначення транзисторів, як і інших напівпровідникових приладів, складається із шести елементів.

Елементи — I II III IV V VI

Маркування — К Т 3 1 5 А

I - Буква або цифра

Г або 1 – германій, К або 2 – кремній

II - Буква

Т - біполярний, П - польовий

III - Цифра 1 ÷ 9 - призначення транзистора

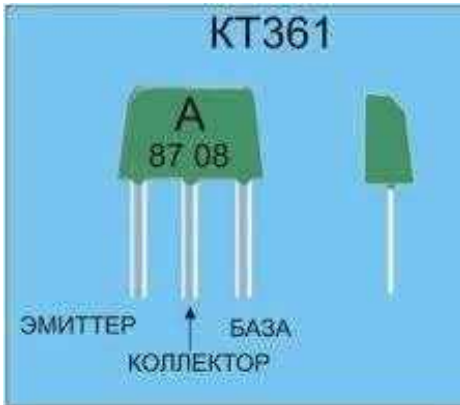
Наприклад - 3 - високочастотні малої потужності

IV і V - Цифри 01 ÷ 99 - порядковий № розробки

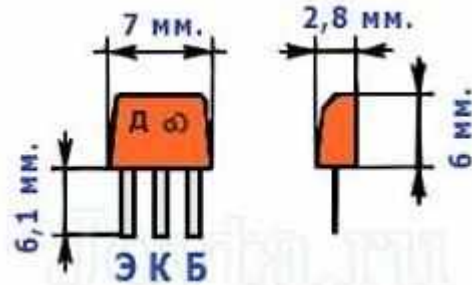
VI - Букви від А до Я - технологія виготовлення

Наприклад:

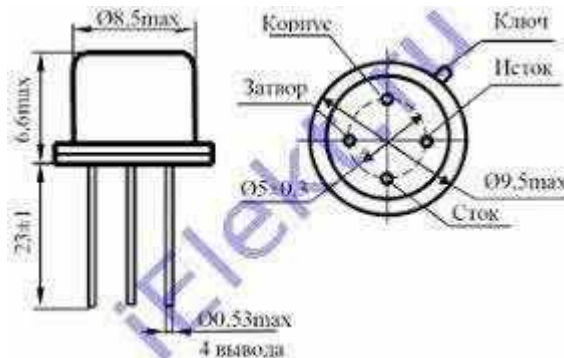
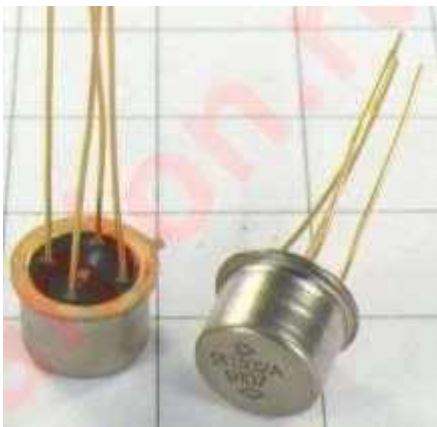
- **КТ315А** – транзистор кремнієвий біполярний **n-p-n** високочастотний малої потужності, епітаксильно - планарний;
- **КТ361А** - транзистор кремнієвий біполярний



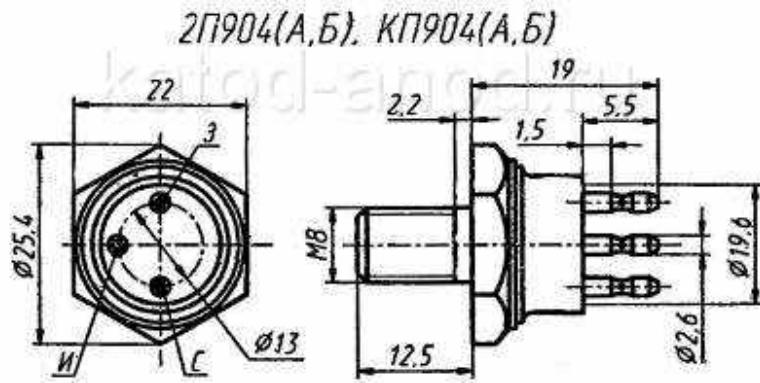
КТ315Д
(n-p-n)



- **2П302А** – транзистор кремнієвий польовий з затвором на основі **p-n** переходу і каналом **n** – типу, високочастотний, епітаксильно - планарний;



- **КП904Б** – транзистор кремнієвий польовий надвисокочастотний великої потужності з ізольованим затвором і індуктованим каналом **n** – типу, планарний.



7.10. Контрольні питання з теми 7

1. Розказати будову та нарисувати умовне зображення транзистора.
2. Розказати принципи роботи БПТ в режимі відсічки.
3. Розказати принципи роботи БПТ в режимі насичення.
4. Розказати принципи роботи БПТ в активному режимі.
5. Вхідні характеристики БПТ та їх особливості.
6. Вихідні характеристики БПТ та їх особливості.
7. Що являє собою транзистор n-p-n типу?
8. Яку роль відіграє емітер, база і колектор в транзисторі?
9. Чому базу транзистора роблять тонкою?
10. Які носії заряду є основними і неосновними в емітерній, базовій і колекторній областях?
11. Для яких носіїв заряду колекторний перехід включається в зворотному напрямку?
12. Пояснити схожість між вхідними характеристиками транзистора і вольтамперною характеристикою діода.
13. Пояснити принцип роботи підсилювача, включеного по схемі з загальним емітером.
14. Поясніть вигляд АЧХ транзисторних підсилювачів.
15. Від яких параметрів залежить спад АЧХ на верхніх частотах?
16. Як вибрати робочу точку на вихідній характеристиці транзистора?
17. Принцип роботи польового МОП транзистора.
18. Будова польового МОП транзистора.

ТЕМА 8. ЛОГІЧНІ ЕЛЕМЕНТИ, ІНТЕГРАЛЬНІ МІКРОСХЕМИ ТА ЦИФРОВІ ПРИСТРОЇ

8.1. Загальні відомості про генератори імпульсів

В імпульсних пристроях застосовується імпульсний режим роботи, при якому електричні сигнали мають переривчасту структуру. В цьому режимі струми і напруги різко змінюють свою величину і мають форму короткочасних імпульсів. Форми імпульсів можуть бути різними (рис. 10.1).

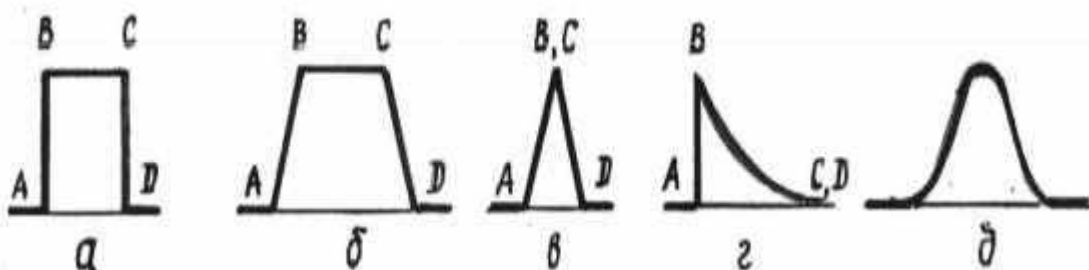


Рисунок 8.1 - Ідеалізовані імпульси прямокутної (а), трапецеїдальної (б), трикутної (в), експоненціальної (г) і дзвінкової (д) форм

В багатьох випадках переважним являється використання імпульсів прямокутної форми. При проходженні через лобий електричний ланцюг форма імпульсів викривляється (рис. 10.2)

Реальний прямокутний імпульс складається із трьох ділянок: передній фронт – ділянка AB, вершина – BC, задній фронт (зріз) – ділянка CD.

Основними параметрами імпульсу є: амплітуда імпульсу (U_m, I_m), довжина імпульсу (t_i), довжина фронту (t_Φ), довжина зрізу (t_z).

В імпульсній і цифровій техніці широко використовуються періодичні послідовності імпульсів (рис.10.3), які характеризуються періодом T їх повторення, частотою повторення $F = 1 / T$ і скважністю $Q = T / t_i$.

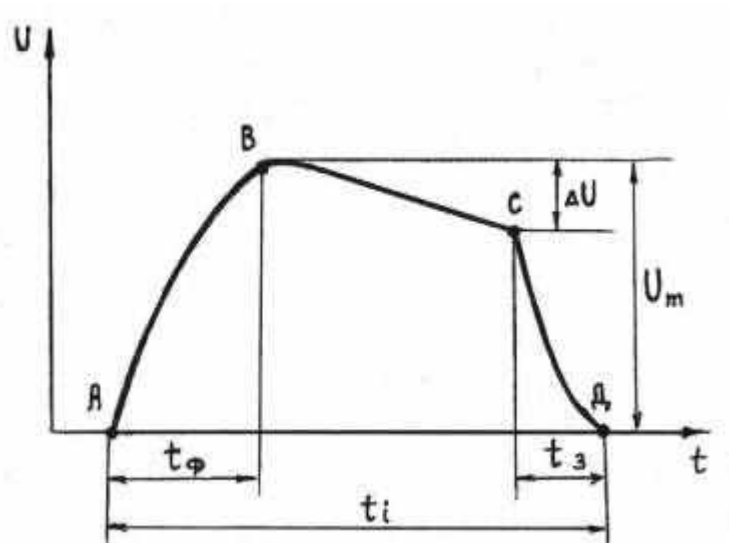


Рисунок 8.2 - Реальний прямокутний імпульс

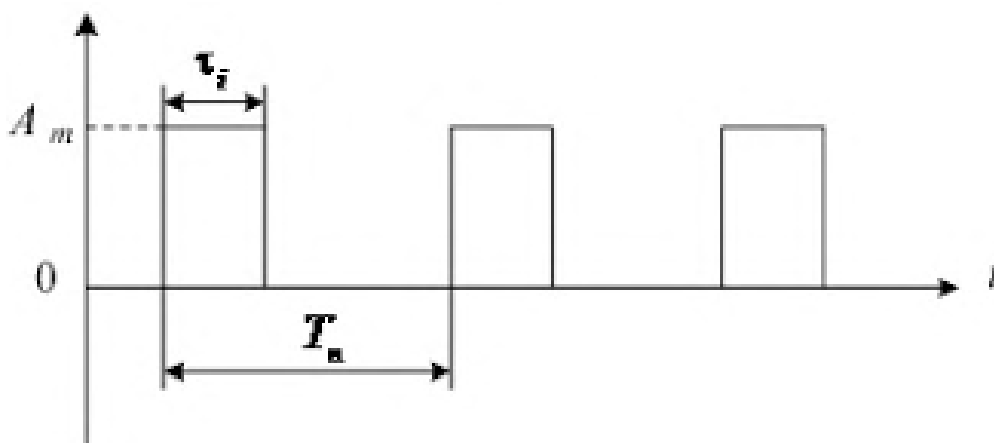


Рисунок 8.3 - Періодична послідовність імпульсів

Імпульсні пристрої являються важливою складовою частинок радіолокаційних станцій (РЛС), електронних обчислювальних машин (ЕВМ), автоматизованих систем управління (АСУ), радіогеодезичних приладів і ін.

Типи імпульсних пристроїв і операції, які вони виконують, залежать від призначення цих пристроїв. Імпульсні пристрої можна розділити на дві групи: генератори імпульсів і перетворювачі імпульсів.

Генерування імпульсів здійснюється задаючими генераторами (мультивібраторами, блокінг-генераторами).

Найбільше застосування знаходять такі види перетворювачів параметрів імпульсів:

- зміна форми і довжини;
- зміна частоти повторення імпульсів шляхом ділення або множення частот;
- зсув за часом;
- селекція по амплітуді, довжині, частоті і часовому розташуванні.

Генератори імпульсів можуть працювати в трьох режимах: автоколивальному, чекаючому і режимі синхронізації.

В автоколивальному режимі на генератор запускаючі імпульси не подаються. В автоколивальному режимі можуть працювати мультивібратори і блокінг-генератори. При роботі в режимі автоколивання частота повторення генеруємих імпульсів визначається параметрами схеми генератора.

Мультивібратор в автоколивальному режимі виробляє імпульси прямокутної форми у яких скважність $Q=2$ (рис.10.4).

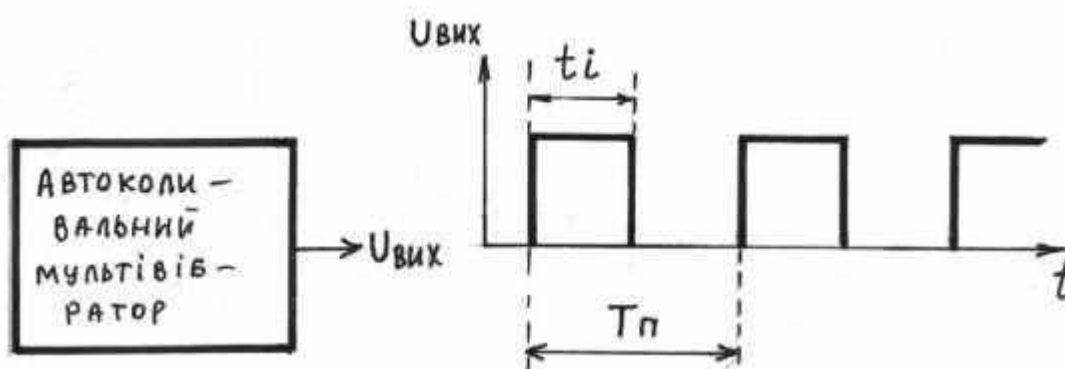


Рисунок 8.4 - Автоколивальний мультивібратор і його вихідні імпульси

Блокінг-генератори виробляють короткі прямокутні імпульси з великим періодом повторення (з великою скважністю $Q = T / t_i$ (рис.10.5).

Довжина імпульсів може змінюватися від сотих долей мікросекунди до декількох десятків мікросекунд, а скважність – від декількох десятків до одиниць тисяч.

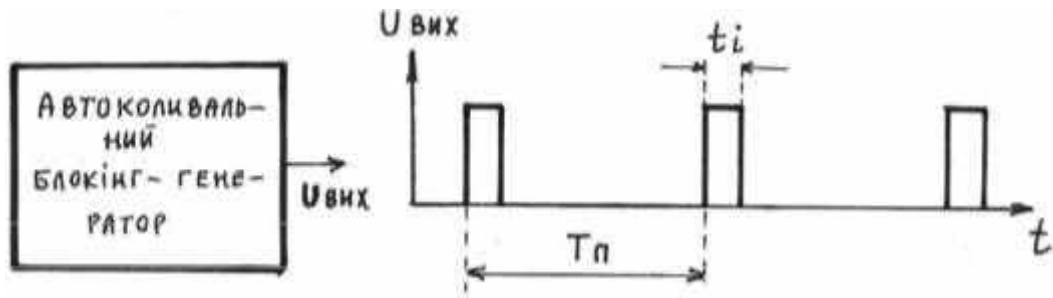


Рисунок 8.5 - Автоколивальний блокінг-генератор і його вихідні імпульси

В чекаючому (ждущому) режимі генератори виробляють імпульс тільки під дією зовнішнього запускаючого сигналу (рис.10.6).

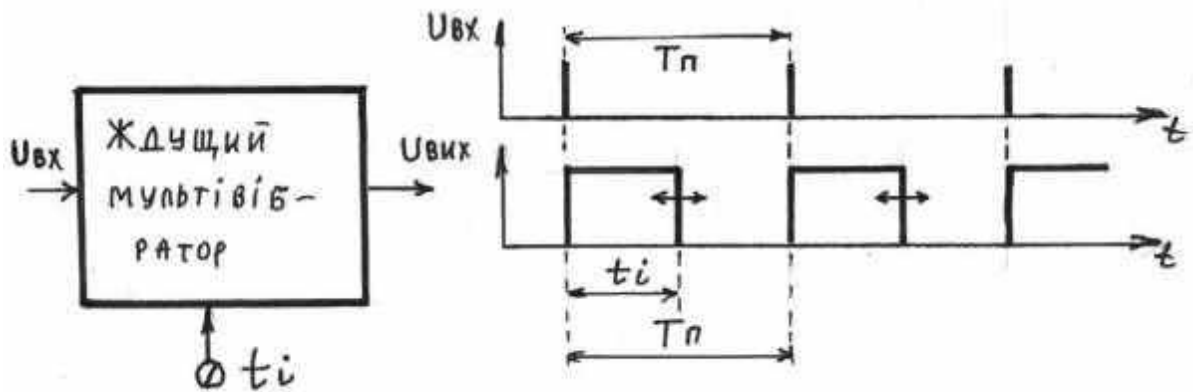


Рисунок 8.6 - Чекаючий (ждущий) мультивібратор і його вихідні імпульси

Довжину вихідного імпульсу мультивібратора можна змінювати по необхідності.

В якості перетворювача імпульсів широко використовується імпульсний пристрій, який називається **тригер**. Вони використовуються в пристроях пам'яті. Він має два стійких стани рівноваги. **Перехід із одного стану в інший відбувається тільки під дією зовнішніх (запускаючих) імпульсів** (рис.10.7).

Тригери можуть бути з роздільними входами (два входи) і з лічильним (одним) входом. Виходів у тригера завжди два. Напруги на виходах тригера

завжди мають протилежні значення, тобто, якщо на одному виході високий рівень напруги, то на другому виході низький рівень напруги і навпаки.

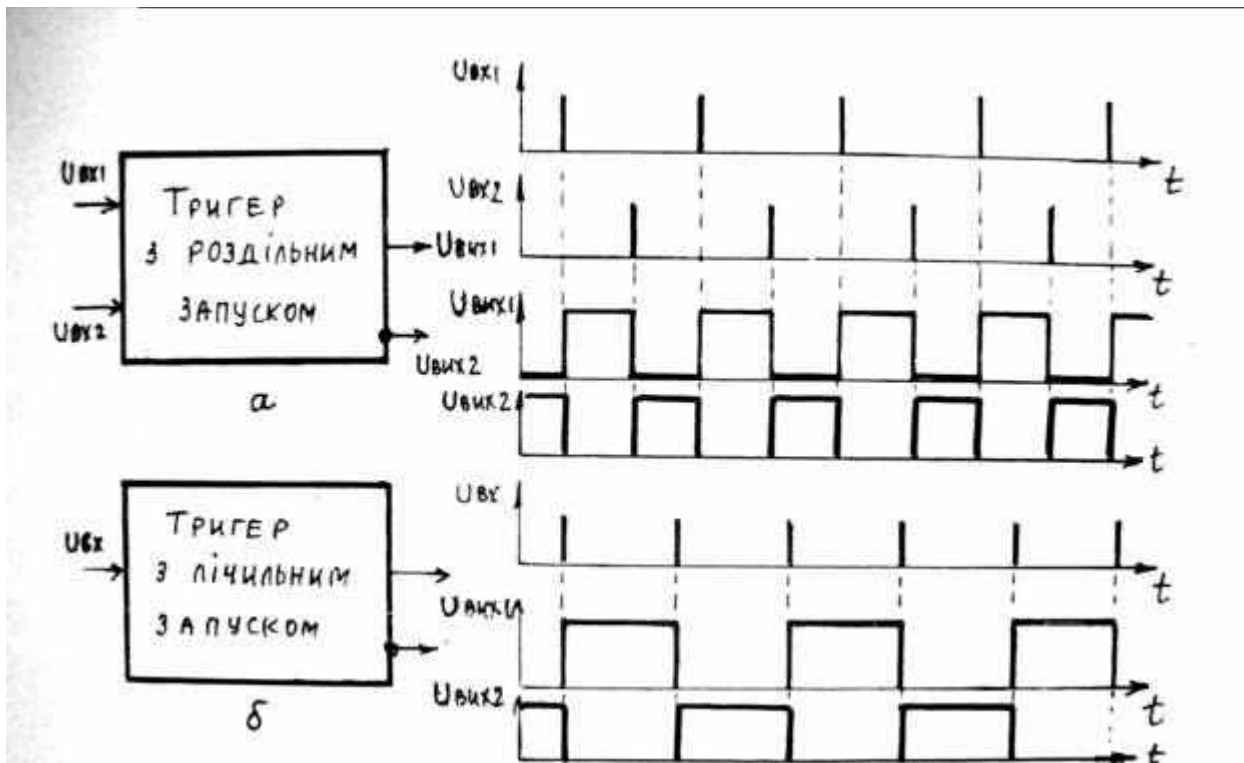


Рисунок 8.7 - Принцип роботи тригера

Для візуального спостереження процесів в електричних ланцюгах використовуються ЕПТ. Для цього в ЕПТ з електростатичним управлінням на одну пару вертикально відхиляючих пластин необхідно подати сигнали, які досліджують, а на другу пару горизонтально відхиляючих пластин – напругу часової розгортки пилкоподібної форми (рис. 10.8).

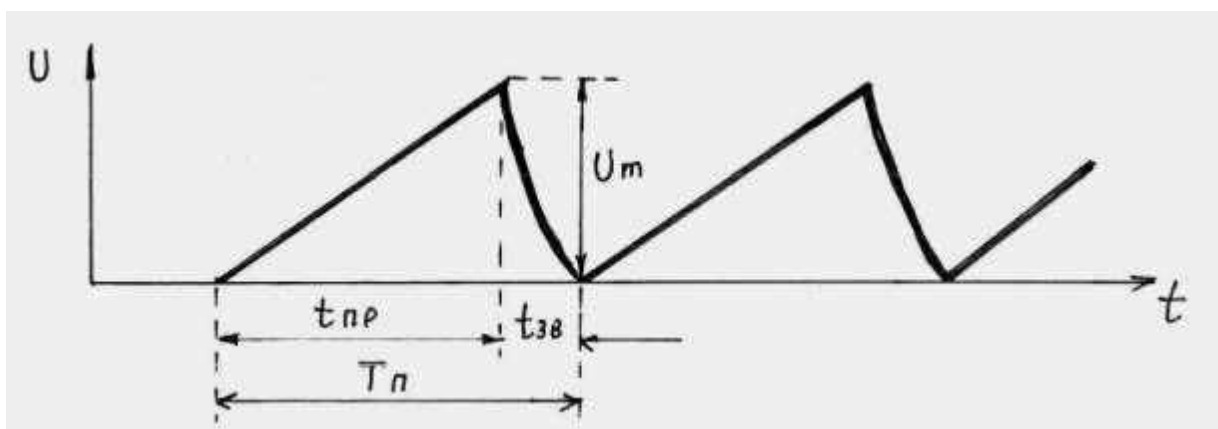


Рисунок 8.8 - Пилкоподібні імпульси напруги

Пилкоподібні імпульси напруги характеризуються такими параметрами:

- довжиною прямого (робочого) ходу $t_{пр}$;
- довжиною зворотного ходу $t_{зв}$;
- періодом повторення $T_{п}$;
- амплітудою $U_{м}$.

Генератори, які виробляють пилкоподібні імпульси, називаються генераторами пилкоподібні напруги (ГПН) (рис.10.9).

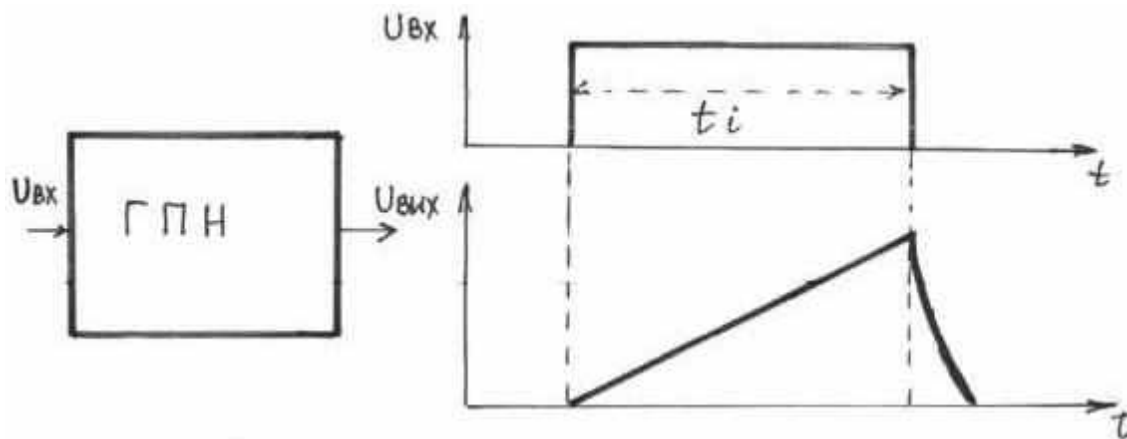


Рисунок 8.9 - Принцип роботи ГПН

8.2. Загальні відомості про логічні елементи

Логічний елемент – це електронний пристрій, що реалізує одну з логічних операцій. Логічні елементи являють собою електронні пристрої, у яких оброблювана інформація закодована у вигляді двійкових чисел, відображуваних напругою (сигналом) високого і низького рівня. Термін «логічні» прийшов в електроніку з алгебри логіки, що оперує зі змінними величинами і їхніми функціями, що можуть приймати тільки два значення: «істинно» чи «хибно». Для позначення істинності чи хибності використовують відповідно символи 1 чи 0. Кожна логічна перемінна може приймати тільки одне значення: 1 чи 0. Пристрої, що реалізують логічні функції, називаються логічними чи цифровими пристроями.

Цифрові радіоелектронні пристрої - складна в схемному відношенні апаратура, але вона складається із невеликого числа типів простіших функціональних пристроїв, які називаються логічними елементами.

Логічний елемент має декілька входів і один вихід (рис.10.10).

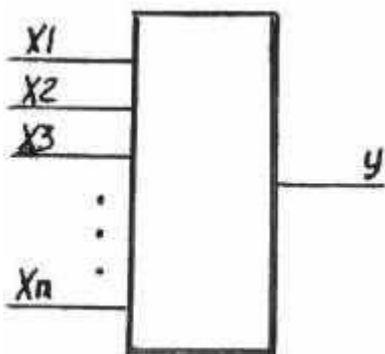


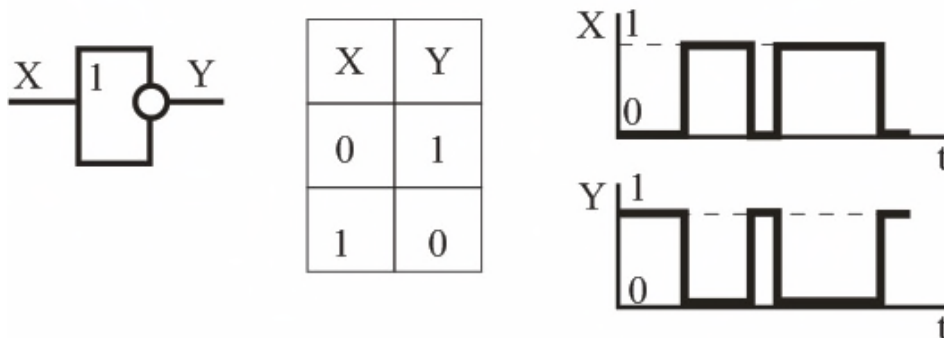
Рисунок 8.10 - Логічний елемент **Рисунок 8.11 - Двійковий код**

Логічними вони називаються тому, що зв'язок між вхідними і вихідними сигналами відповідає відповідній логіці. В цифрових обчислювальних машинах інформація представляється двійковим кодом, тобто двома цифрами: «0» і «1» (рис.10.11).

Наявність сигналу («Високий потенціал») відповідає логічній одиниці «1», а відсутність сигналу («Низький потенціал») відповідає логічному нулю «0».

По логічним зв'язкам між вхідними і вихідними сигналами логічні елементи розділяються на інвертори, кон'юнктори, диз'юнктори.

І н в е р т о р (логічний елемент «НІ») має один вхід і один вихід (рис.10.12,а). Інвертор («НІ») реалізує операцію логічного заперечення $y = \bar{x}$



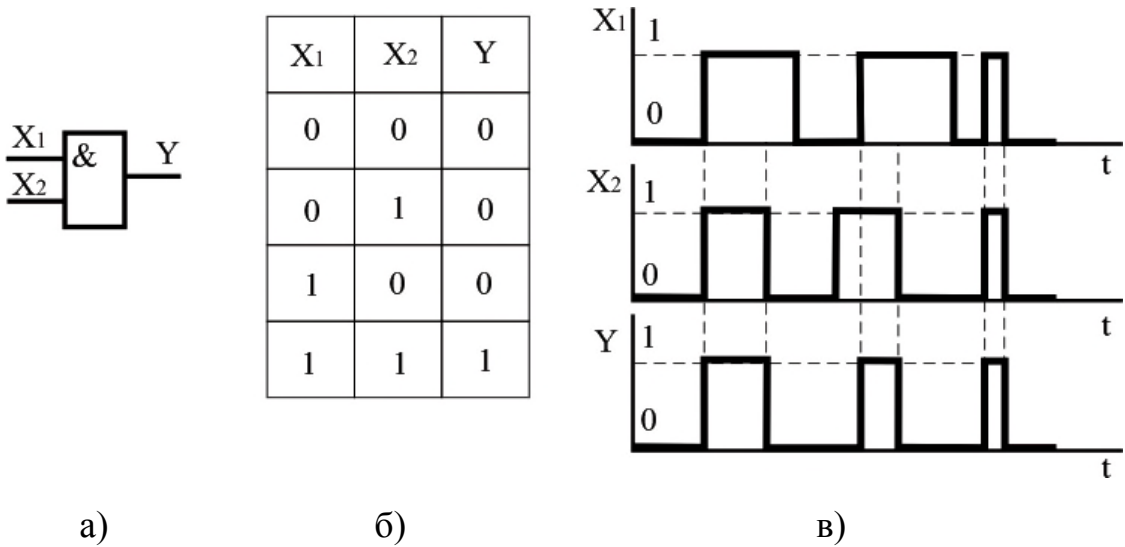


Рисунок 8.13 - Логічний елемент І:

**а – умовне графічне позначення; б – таблиця істинності;
в – часові діаграми роботи**

Диз'юнктор (логічний елемент «АБО») має декілька входів і один вихід (рис.10.14,а). Диз'юнктор («АБО») реалізує операцію логічного складання

$$Y = X_1 \vee X_2 \text{ (або } Y = X_1 + X_2 \text{)}.$$

Сигнал на виході диз'юнктора («АБО») появляється тоді, **коли сигнал є хоча б на одному вході.**

Умовне позначення логічного елементу «АБО», його таблиця істинності та часові діаграми його роботу показані на рис. 10.14,б,в

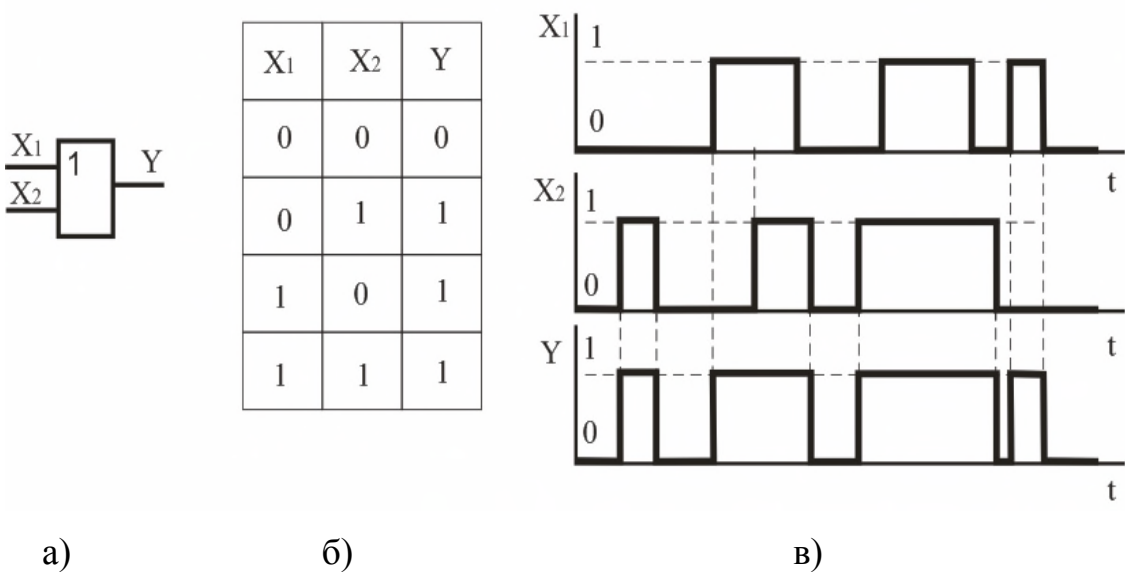


Рисунок 8.14 - Логічний елемент АБО:

а – умовне графічне позначення; б – таблиця істинності;

в – часові діаграми роботи

Найпростіші схеми реалізації логічних елементів

Будь-яка логічна функція є комбінацією найпростіших функцій - диз'юнкції, кон'юнкції, інверсії. Розглянемо найпростіші варіанти електронних схем, які реалізують логічні операції.

Схема на рис.10.15,а реалізує логічну функцію «АБО». Вона може мати декілька входів і один вихід.

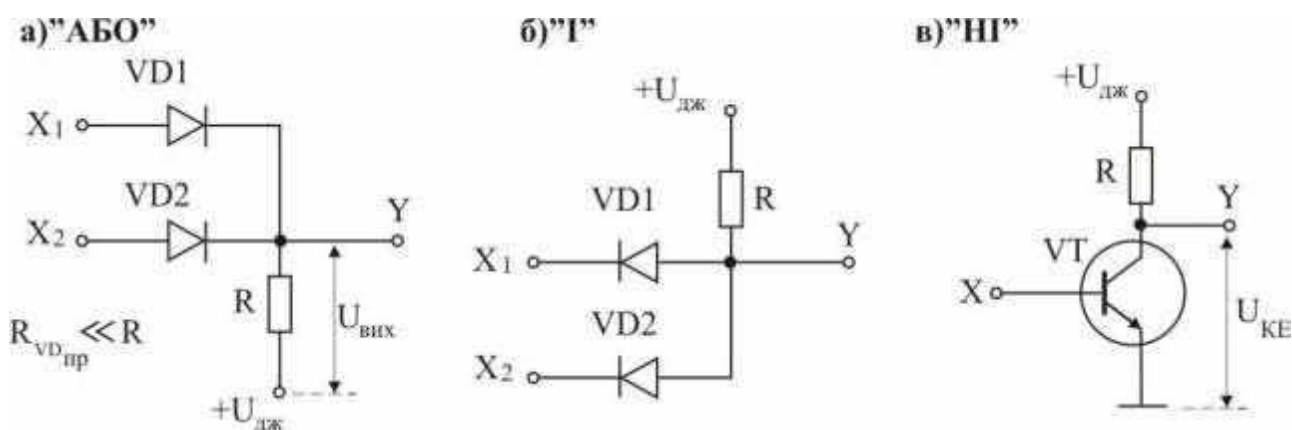


Рисунок 8.15- Схеми реалізації логічних елементів

Для роботи схеми опір резистора **R** повинен бути значно більший за прямий опір діода та внутрішній опір джерела входних сигналів. В початковому стані діоди знаходяться в закритому стані. Якщо хоча б на один вхід подана додатна напруга, що відповідає логічній одиниці, то й на виході з'явиться сигнал логічної одиниці, який відповідає падінню напруги на резисторі. Для реалізації операції «АБО» необхідно виконання умови

$U_{\text{вх}} > U_{\text{дж}}$ ($U_{\text{дж}}$ – напруга джерела живлення).

Схема на рис.10.15,б реалізує логічну функцію «І». Якщо на входи схеми одночасно подані високі напруги у вигляді імпульсів або додатних перепадів напруги, то діоди запираються і на виході схеми встановлюється високий потенціал, що відповідає логічній одиниці ($U_{\text{вих}} = U_{\text{дж}}$).

Логічна функція «НІ» реалізується за допомогою інвертора (рис.10.15,в). В ній транзистор працює в ключовому режимі. В початковому стані транзистор закритий, так як потенціал бази практично дорівнює нулю. Напруга на виході в цьому випадку відповідає логічній одиниці ($U_{\text{вих}} \approx U_{\text{дж}}$).

Якщо на базу буде подана додатна напруга, що відповідає логічній одиниці, транзистор відкривається, опір транзистора буде малий і **напруга на виході буде малою**.

На базі даних логічних елементів можна побудувати безліч пристроїв з необхідними функціями.

8.3. Принцип побудови двійкового коду

Двійковий код – це послідовність двох цифр – одиниць і нулів.

Двійковий код - це спосіб зображення даних у вигляді коду, в якому кожен розряд приймає одне з двох можливих значень, зазвичай позначаються цифрами 0 і 1. Розряд в цьому випадку називається двійковим розрядом.

Певна їх комбінація буде мати певне значення. Нумерація двійкових розрядів здійснюється справа наліво, аналогічно розрядам десяткового коду (таблиця 1).

Таблиця 1.

			тисячі	сотні	десятки	одиниці	Розряди десятькового коду
...	6	5	4	3	2	1	Розряди двійкового коду
Значення розрядів двійкового коду 2^n, $n = 0,1,2,3,4, \dots$							
	6	5	4	3	2	1	Розряди двійкового коду
...	2^5	2^4	2^3	2^2	2^1	2^0	Значення розрядів
	32	16	8	4	2	1	
Наприклад							
	1	0	0	0	1	0	Двійковий код
	32	-	-	-	2	-	Такому коду відповідає число 34

Ця таблиця відображає переклад десяткових чисел в двійковий код.

Навіщо потрібен двійковий код?

Основне призначення двійкового коду - шифрування і кодування інформації. Його головні переваги - мінімальне число символів, що використовуються для кодування інформації, і зручність - з машинної точки зору - оперування зашифрованими з їх допомогою даними.

При цьому значення мінімального числа в n -розрядному двійковому коді буде дорівнює **0**, а максимального обчислюватися за формулою $2^n - 1$.

Інформація вимірюється в бітах. **Біт** – це мінімальна одиниця інформації, яка дорівнює одному двійковому розряду, який може бути рівним одному із двох значень (**0** або **1**).

Для передачі інформації потрібно стільки окремих проводів, скільки біт інформації, тобто скільки розрядів двійкового коду.

Отже, якщо потрібно передати число **15**, необхідно мати 4 проводи, тобто **4 біти двійкового коду** ($2^4 - 1 = 15$) і т.д.

8.4. Загальна характеристика інтегральних мікросхем

Використання електронних пристроїв для розв'язання найскладніших задач призводить до постійного ускладнення їхніх електронних схем. Аналіз розвитку електронної техніки показує, що упродовж десяти років складність електронних пристроїв збільшується приблизно вдесятеро. Якщо десять років тому використовували електронні пристрої з кількістю активних елементів до 10^7 , то сьогодні є електронні пристрої з кількістю елементів близько 10^8 . За той самий час істотно зросла швидкодія електронних пристроїв, зменшились їхні габарити, зокрема, і напівпровідникових приладів. Розміри одного активного елемента зменшились до **0,2 мкм**, що дає змогу розміщувати в одній мікросхемі 10^6 – 10^7 елементів. Створення нових електронних пристроїв з великою кількістю елементів стало можливим на базі мікроелектроніки та наноелектроніки. Це новий напрям електроніки, який охоплює проблеми створення мікромініатюрних електронних пристроїв, що відрізняються надійністю, низькою вартістю, високою швидкістю і малою споживаною потужністю. Основним конструктивно-технічним принципом мікроелектроніки є елементна інтеграція – об'єднання в одному складному мініатюрному компоненті багатьох найпростіших елементів (діодів, транзисторів, резисторів тощо). **Отриманий в результаті такого об'єднання складний мікрокомпонент називають інтегральною мікросхемою (ІМС).**

Інтегральна мікросхема – мікроелектронний виріб, до складу якого входить не менше ніж п'ять активних елементів (транзисторів, діодів) і пасивних елементів (резисторів, конденсаторів), які виготовляють в одному технологічному процесі. Ці елементи електрично з'єднані між собою, вміщені в загальний корпус і є нероздільним цілим.

З погляду інтеграції основними параметрами **ІМС** є щільність упакування і ступінь інтеграції. Щільність упакування характеризується кількістю елементів в одиниці об'єму **ІМС**, ступінь інтеграції – кількістю елементів, які входять до складу **ІМС**. За ступенем інтеграції всі **ІМС** поділяють на: **ІМС** першого ступеня

інтеграції – до 10 елементів, другого ступеня – від 10 до 100 елементів, третього ступеня – від 100 до 1000 елементів і т.д.

Інтегральні мікросхеми є основними компонентами сучасних електронних кіл.

Залежно від типу сигналів, які формують та перетворюють ІМС, розрізняють два класи ІМС: **аналогові та цифрові.**

Аналогові інтегральні мікросхеми застосовують для перетворення електричних сигналів, що змінюються за законами неперервних функцій. Основу побудови більшості з них складають підсилювачі, на базі яких приєднанням зовнішніх дискретних елементів створюють різноманітні селекторні схеми, перетворювачі, генератори сигналів, інші схеми радіоелектроніки.

Цифрові інтегральні мікросхеми використовують для перетворення й оброблення дискретних електричних сигналів. В основу їх побудови покладено технічну реалізацію операцій математичної логіки — диз'юнкції, кон'юнкції та інверсії. Різноманітне поєднання між собою цих базових логічних елементів забезпечує побудову запам'ятовувальних, обчислювальних, комутувальних, керувальних, перетворювальних та інших елементів сучасної автоматики й обчислювальної техніки. **Крім того, деякі цифрові інтегральні мікросхеми можна застосовувати для побудови пристроїв аналогової техніки, а також для перетворення електричних сигналів з аналогової форми на цифрову і навпаки.**

Інтегральні мікросхеми розробляють та виготовляють, як правило, серіями. Кожна серія — це сукупність різних за функціональним призначенням мікросхем, побудованих за єдиною конструктивно-технологічною основою, що має взаємоузгодженні експлуатаційні параметри (такі, як напруга живлення, амплітуди і частоти діючих сигналів, кількість, розташування та позначення виводів) і призначена для сумісного використання в радіоелектронних пристроях.

На електричних схемах радіоелектронних пристроїв інтегральні мікросхеми зображують прямокутниками, довжина сторін яких кратна 5 мм (рис.10.16). На

полі прямокутника виділяють три вертикальні зони. В лівій зоні номерами й умовними літерами позначають вхідні виводи мікросхеми, в правій — вихідні, а в середній умовним знаком або записом — функціональне призначення мікросхеми.



Рисунок 8.16 - Умовне зображення інтегральної мікросхеми

Допускається додаткові поля розділяти на зони, які відділяють горизонтальними лініями.

У першому рядку основного поля умовно-графічного позначення мікросхеми розміщують позначення функції, яку виконує ІС. Наприклад, RG – реєстр, G – генератор, *STU – стабілізатор напруги, SW – комутатор, SM – суматор та багато інших.

У додаткових полях розміщують інформацію про призначення виводів (мітки, покажчики), рис.10.17. Входи елемента зображують з лівої сторони прямокутника, виводи – з правого боку. В областях поряд з виводами на додаткових полях позначають мнемонічні позначення виводів (V_{cc}, GND, D1...) зовнішні номери виводів. На схемах заміщення кожен мікросхему позначають дволітерним кодом: **DA** (якщо схема **аналогова**) або **DD** (якщо схема **цифрова**) і присвоюють їй порядковий номер.



Рисунок 8. 17 - Умовне зображення інтегральної мікросхеми

Умовне кодове позначення інтегральних мікросхем у довідниках, технічних документах, на схемах і в літературі складається з чотирьох елементів. Перший елемент — літера К (друга літера після неї вказує на конструкцію корпусу: якщо корпус пластмасовий, то після літери К ніяких позначень немає; літера М вказує на керамічний корпус, а літера Б означає без корпусне виконання (рис.10.18)).

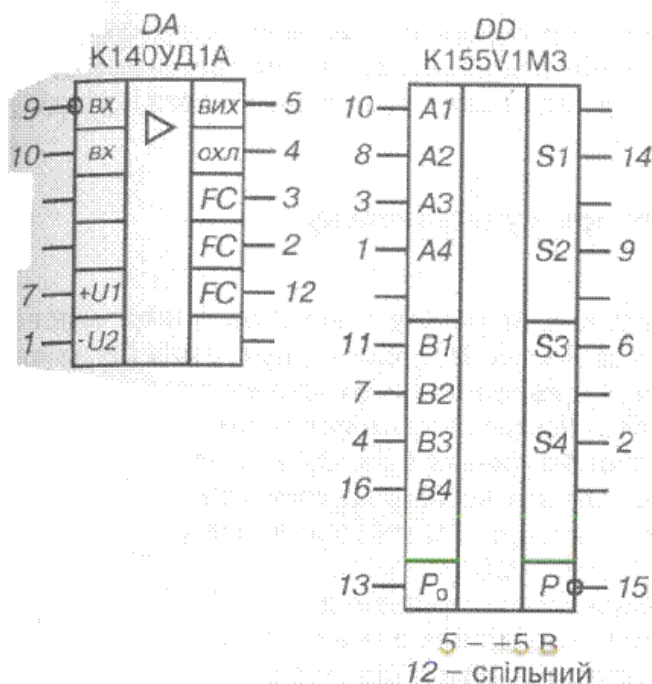


Рисунок 8. 18 - Умовне кодове позначення ІМС у довідниках

Другий елемент позначення вказує серію мікросхем і складається з трьох або чотирьох цифр (перша з них — конструкторсько-технологічне виконання

серії: цифрами 1, 5, 7 позначають напівпровідникові мікросхеми, 2, 4, 6, 8 — гібридні, 3 — інші, а останні цифри вказують порядковий номер розробки). Третій елемент — дві літери вказують на функціональні ознаки мікросхеми. Їхнє значення наводять у спеціальних таблицях. Наприклад, літерами УД позначають операційні підсилювачі, ЛА — базові логічні елементи І — НЕ, ТВ — універсальні тригери і т.д. Четвертий елемент позначення складається з цифр, що вказують на порядковий номер розробки в межах одного виду мікросхем.

Умовні позначення та умовно-графічні позначення **операційних підсилювачів (ОП)** на схемах такі самі як позначення стандартних інтегральних схем: **прямокутник** без додаткових полів або з додатковими полями. Іноді для наочності **ОП** зображують у формі **трикутника** (рис.10.19).

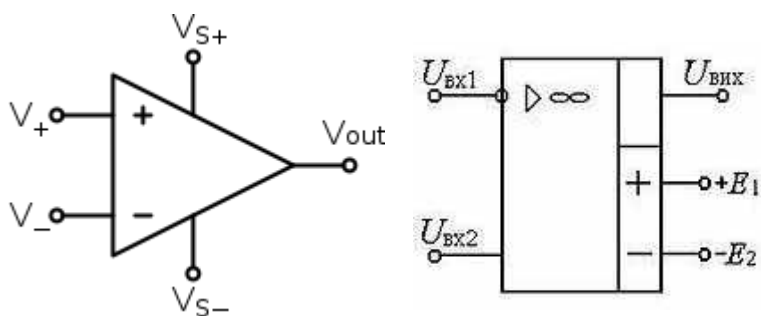


Рисунок 8.19 - Позначення операційного підсилювача на схемах

На рисунку показане зображення **ОП** на схемах, де:

- $V+$ — неінвертуючий вхід;
- $V-$ — інвертуючий вхід;

Операційні підсилювачі застосовуються в різноманітних схемах радіотехніки, автоматики, інформаційно-вимірювальної техніки, — там, де необхідно підсилювати сигнали, в яких є постійна складова.

В даний час ОП отримали широке застосування, як у вигляді окремих мікросхем, так і у вигляді функціональних блоків — у складі складніших мікросхем. Така популярність обумовлена тим, що **ОП є універсальним блоком з характеристиками, близькими до ідеальних, на основі якого можна побудувати безліч різноманітних електронних вузлів.**

Зовнішня структура інтегральних мікросхем, їхні електричні параметри і характеристики, рекомендації щодо застосування наводяться в спеціальних довідниках.

Приклади інтегральних мікросхем (рис.10.20 – 10.21)

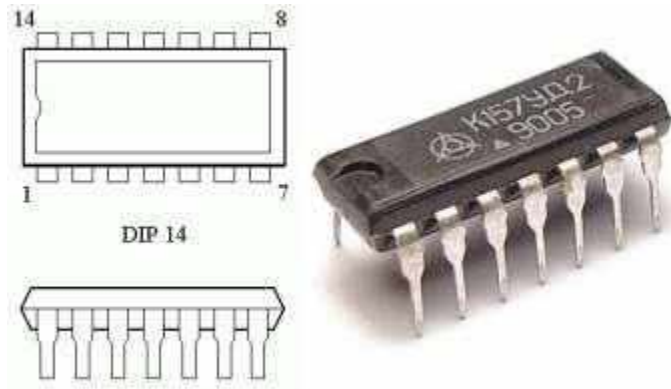


Рисунок 8.20 - Операційний підсилювач

<p>Двоканальний двопівперіодний детектор</p>	<p>Контролер системи електронного запалювання</p>
<p>K157УЛ1А- Двоканальний підсилювач</p>	<p>4 два напрямних перемикача</p>



Рисунок 8.21 – Інтегральні мікросхеми

8.5. Мікроелектроніка автомобілів

Елементної базою, на якій будуються сучасні системи електрообладнання автомобіля, є напівпровідникова електроніка і мікропроцесорна техніка. У автомобільну термінологію увійшло поняття «Автомобільна електроніка», яке застосовується для узагальненої назви електричних і електронних систем автомобіля.

У сучасному автомобілі система електрообладнання є найскладнішим і динамічно розвиваємим напрямком. Кількість проводів, контактів і розгалужень вже обчислюється цифрами з трьома нулями, а вага проводки може дорівнювати вазі дорослої людини.

Природно, що така кількість елементів різко знижує надійність всього автомобіля. Для того щоб зберегти надійність на високому рівні, скоротити кількість проводів з одночасним збільшенням кількості електронних систем,

була розроблена нова ідеологія організації електрообладнання автомобілів, заснована на принципі мультиплексування - процесу перетворення і передачі керуючих цифрових сигналів по одному провіднику.

Щоб розібратися в цьому досить складному визначенні, проведемо якесь порівняння автомобіля зі звичайною проводкою і мультиплексної. Для прикладу візьмемо, здавалося б, такий нескладний елемент, як водійські двері. У сучасному автомобілі зі звичайною системою електрообладнання в двері йде цілий пучок проводів: живлення кінцевих вимикачів, центрального замка, управління склопідйомниками, в деяких випадках і підсвічування, і кнопка відкривання лючка бензобака. Разом в двері може проходити джгут, що складається з 20 ... 40 окремих проводів, причому їх перетин має бути досить великим.

В автомобілі з **мультиплексної проводкою** реалізований зовсім інший підхід: від електронного блоку до дверей йде всього два дроти - силовий плюс і інформаційний провід (в його якості може виступати кручена пара). Причому перетин цього силового плюса має бути таким, щоб забезпечити роботу споживачів, але воно на порядок менше, ніж сумарний перетин аналогових проводів, оскільки немає необхідності одночасно піднімати всі стекла і регулювати дзеркала, та й керуючий блок не дозволить це зробити.

У дверях є досить простий електронний пристрій - контролер, який приймає цифровий сигнал з інформаційного дрота і підключає відповідний споживач до джерела живлення (силового плюса). Крім цього, контролер несе в собі функцію діагностики, своєчасно надаючи інформацію про несправності підопічних пристроїв, будь то лампочка, датчик або електропривод.

Таким чином, можна на порядок скоротити кількість проводів, і вже на сьогоднішній день зниження маси електропроводки одного автомобіля досягає 35 ... 45 кг.

Розвиток цифрових технологій, які широко застосовуються в автомобілі, дозволяє використовувати термін «Інтелектуальний автомобіль».

Розглянемо призначення та функціональні схеми основних пристроїв.

8.5.1. Комутатори

Комутатором (у загальному випадку на n входів та m виходів – скорочено $n \times m$) називають цифровий пристрій, який забезпечує передачу сигналів з i -го вхідного на j -ий вихідний виводи.

У цифровій схемотехніці найбільшого поширення набули такі комутуючі пристрої, як *мультиплексори* та *демультиплексори*.

Мультиплексор і демультиплексор застосовують для комутацій ліній (шин). Мультиплексор об'єднує декілька входів в єдиний потік, а на приймальній стороні демультиплексор розділяє цей єдиний потік даних на оригінальну систему сигналів (рис. 10.22).

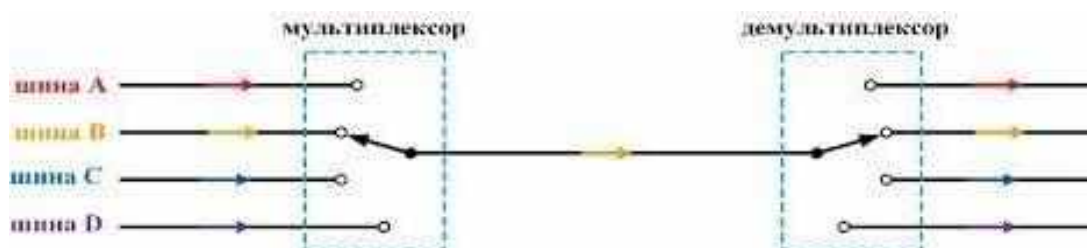


Рисунок 8.22 - Функціональна схема передачі в паралельному форматі по однопровідній лінії

Мультиплексор – це цифровий комбінаційний пристрій, який забезпечує перетворення інформації, що задана на входах $d_7 \dots d_0$ у паралельному форматі, в послідовний формат на виході Y (рис.10.22).

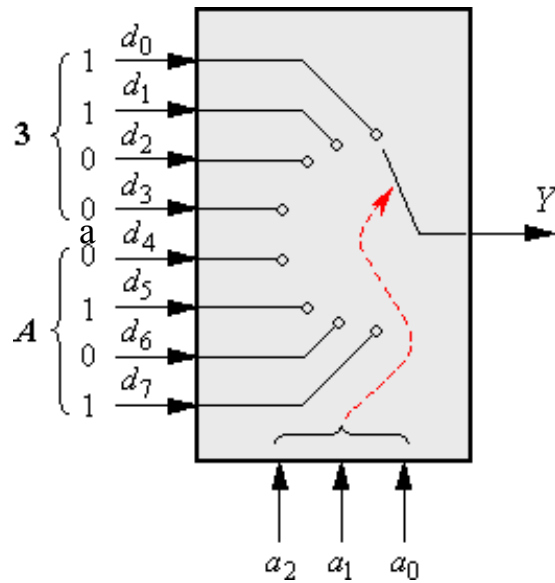


Рисунок 8.23 - Принцип роботи мультиплексора

Щоб перетворити інформацію із паралельного формату в послідовний, необхідно послідовно звертатись (адресуватись) до кожного біта даних і по черзі приєднувати його до виходу Y . Для забезпечення такої адресації

$(d_7 \dots d_0)$ необхідно мати три розряди адресної шини. У механічному еквіваленті адресна шина визначає короткочасне положення бігунка перемикача, який по черзі з'єднує вхід шини даних з виходом Y пристрою.

Умовне позначення мультиплексора в електронних схемах приведено на рис. 10.23. Входи A називають адресними (адресна шина), а входи D – входами даних (шина даних). Допоміжний вхід V називають керуючим або дозволяючим.

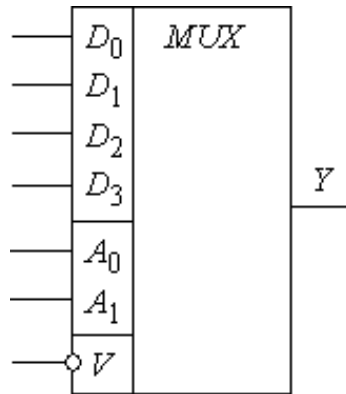


Рисунок 8.24 - Умовне позначення мультиплексора



Рисунок 8.25 - 8-ми канальний мультиплексор

Кількість входів шини даних мультиплексора відображається у його назві. Наприклад, розглянута схема відповідає назві — з чотирьох в один, або просто — **4:1**. В залежності від кількості інформаційних входів, вони бувають — **8:1**, — **16:1**.

У більшості серій мікросхем мультиплексори, що виготовляються у вигляді самостійних виробів, мають кількість інформаційних входів, не перевищуючу шістнадцяти. Збільшення їх кількості досягається різними прийомами з'єднання окремих мультиплексорів.

Демультимплексор - це цифровий комбінаційний пристрій, який забезпечує перетворення інформації, що задана на входах у послідовному форматі в

паралельний формат на виході Y (рис.10.25).

Демультиплексор - пристрій, який у функціональному відношенні протилежний мультиплексору. У демультиплексора один інформаційний вхід і багато інформаційних виходів. Двійковий адресний код визначає, який вихід буде підключений до входу. Сигнали з одного інформаційного входу x розподіляються на 2^m виходів y_i , які комутуються m адресними входами.

На схемах демультиплексори позначають через **DMUX**.

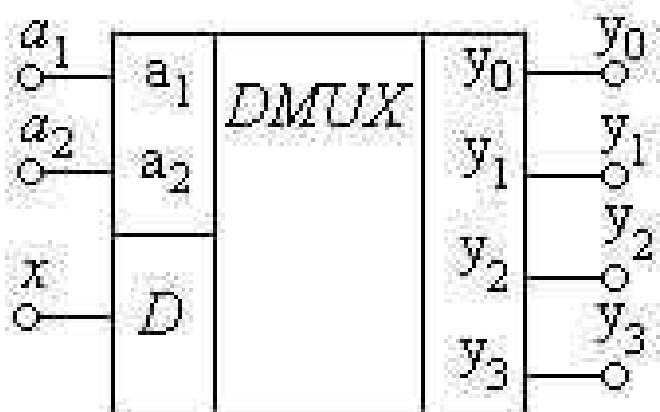


Рисунок 8.26 - Умовне позначення демультиплексора



Рисунок 8.27 - Демультиплексор 1 : 16

8.5.2. Шифратори та дешифратори

Шифратор - це комбінаційний пристрій, що перетворює десяткові числа в двійкову систему числення, причому кожному входу може бути поставлено у

відповідність десяткове число, а набір вихідних логічних сигналів відповідає певному двійкового коду. Шифратор іноді називають «кодером» (від англ. Coder). Число входів і виходів в повному шифраторі пов'язано співвідношенням $n = 2m$, де n - число входів, m - число виходів.

Розглянемо приклад побудови шифратора для перетворення десятирозрядний одиничного коду (десяткових чисел від 0 до 9) в двійковий код. При цьому передбачається, що сигнал, відповідний логічній одиниці, в кожен момент часу подається тільки на один вхід. Умовне позначення такого шифратора наведена на рис. 10.27.

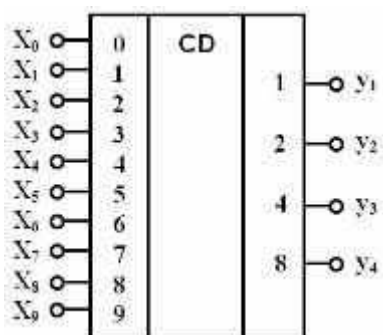


Рисунок 8.28 – Шифратор: умовне позначення



Рисунок 8.29 - Шифратор 16:4

Дешифратор (декодер) є комбінаційний пристрій, призначений для перетворення кодованих двійкових сигналів у сигнали керування виконавчими пристроями, пристроями відображення інформації і т.п. У загальному випадку

дешифратор має декілька входів (за кількістю розрядів двійкових чисел, що необхідно декодувати) і декілька виходів.

Кожній комбінації вхідних сигналів відповідає певна комбінація вихідних.

Шифратори та **дешифратори** як комбінаційні пристрої будуються на логічних елементах і їх **випускають у вигляді ІМС**.

Наприклад, **двійковий дешифратор**, умовне позначення якого наведене на рис. 10.26, має чотири входи ($n=4$) з ваговими коефіцієнтами 1,2,4,8, що відповідає чотирьом розрядам двійкового коду ($2^0, 2^1, 2^2, 2^3$) і 16 виходів: від 0 до 15 ($N = 2^n = 2^4 = 16$) (рис. 10.29). Кожній комбінації нулів і одиниць на входах відповідає одиниця на відповідному виході.

Код, що надходить до входу, перетворюється в символну або алфавітно-цифрову інформацію, тобто в код «**1 з n** », в якому сигнал з'являється лише на одному з **n** виходів.

Мікросхеми дешифраторів позначаються на схемах буквами DC (від англійського Decoder) рис.10.30.



Рисунок 8.30 - Дешифратор двійково-десятькового коду в десятковий

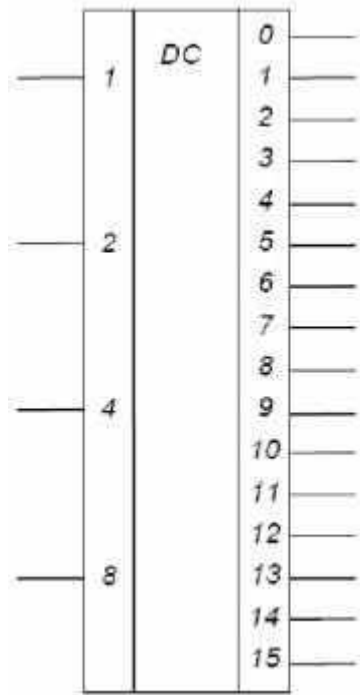
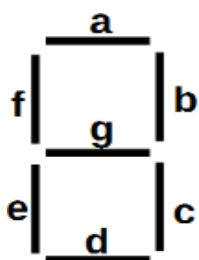


Рисунок 8.31 – Двійковий дешифратор: умовне позначення

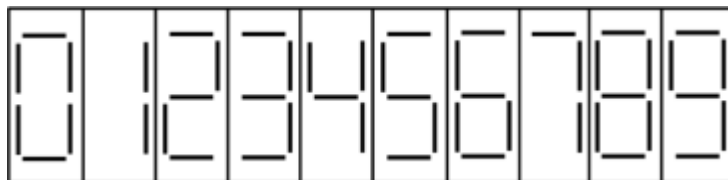
Дешифратор двійково-десятькового коду в код семисегментного індикатора десяткових цифр.

Семисегментний індикатор на світлодіодах.

Дуже поширеним вихідним пристроєм відображення десяткових чисел є семисегментний індикатор. Сім сегментів індикатора позначені буквами від **a** до **g** (рис. 10.31, а).



а



б

Рисунок 8.21 – Умовне позначення індикатора і його сегментів

Спосіб зображення десяткових цифр від **0** до **9** показаний на рисунку 10.31, б. Наприклад, якщо світяться сегменти **a**, **b** і **c**, то на індикаторі з'являється десяткова цифра **7**. Якщо світяться всі сегменти від **a** до **g**, то з'являється цифра **8**.

Умовне позначення на схемах дешифратора двійково-десятькового коду в код семисегментного індикатора десяткових цифр показан на рис.10.32.

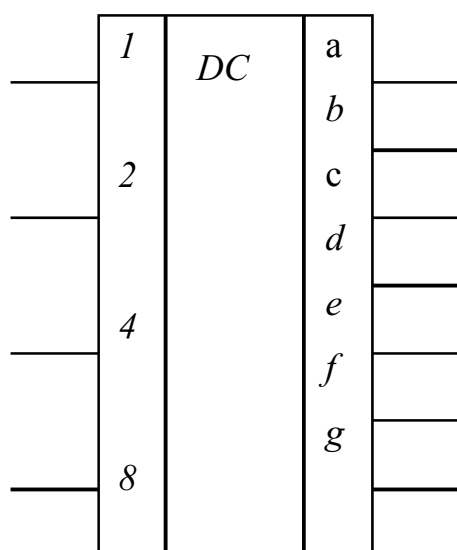


Рисунок 8.33 - Умовне позначення дешифратора двійково-десятькового коду в код семисегментного індикатора



Рисунок 8.34 - Дешифратор двійково-десятькового коду в код семисегментного індикатора

8.5.3. Принцип роботи аналого-цифрового перетворювача

Аналого-цифровими перетворювачами (АЦП) називаються пристрої, які перетворюють аналогову величину в пропорційне число, тобто створюють цифрову копію аналогової величини і таким чином перетворюють аналог у код. АЦП - один з найбільш важливих електронних компонентів в вимірювальному і тестовому обладнанні. АЦП перетворює напругу (аналоговий сигнал) в код, над яким мікропроцесор і програмне забезпечення виконують певні дії.

Існує кілька основних типів архітектури АЦП, хоча в межах кожного типу існує також безліч варіацій. Різні типи вимірювального обладнання використовують різні типи АЦП.

Паралельні АЦП мають високу швидкість перетворення, яка може досягати 5Г (5 * 10⁹) відліків / сек для стандартних пристроїв і 20Г відліків / сек для оригінальних розробок. Зазвичай паралельні АЦП мають до 8 розрядів, але зустрічаються також 10-ти розрядні версії.

На рис. **10.34** показана спрощена блок-схема *3-х розрядного паралельного АЦП (для перетворювачів з великою роздільною здатністю принцип роботи зберігається)*. Тут використовується масив компараторів, кожен з яких порівнює вхідну напругу з індивідуальною опорною напругою.

Така опорна напруга для кожного компаратора формується на вбудованому прецизійному резисторному дільнику. Значення опорних напруг починаються зі значення, рівного половині молодшого розряду і збільшуються при переході до кожного наступного компаратору з кроком, рівним $U_{\text{МАКС}} / 28$. В результаті для 3-х розрядного АЦП потрібно сім компараторів. А, наприклад, для 8-розрядного паралельного АЦП потрібно вже 28 компараторів.

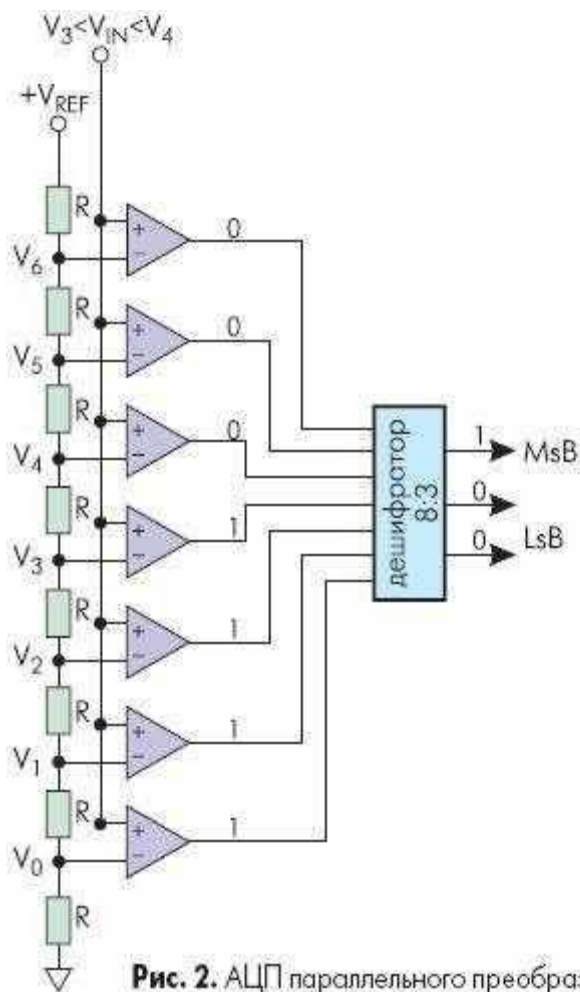


Рис. 2. АЦП параллельного преобразования

Рисунок 8.35 - Спрощена блок-схема 3-х розрядного паралельного АЦП

Зі збільшенням вхідної напруги компаратори послідовно встановлюють свої виходи в логічну одиницю замість логічного нуля, починаючи з компаратора, який відповідає за молодший значущий розряд. Можна уявити перетворювач як ртутний термометр: зі зростанням температури стовпчик ртуті піднімається.

Компаратор аналогових сигналів - електронна схема, **операційний підсилювач**, на входи якого подаються два аналогових сигнали. На виході буде високий рівень напруги (логічна одиниця), якщо сигнал на прямому вході («+») більше, ніж на інверсному вході («-»), і низький рівень (логічний нуль), якщо сигнал на прямому вході менше, ніж на інверсному вході. Вихідний сигнал компаратора може приймати лише два значення: логічний нуль і логічна одиниця.

Структурна схема компаратора показана на рисунку 10.35.

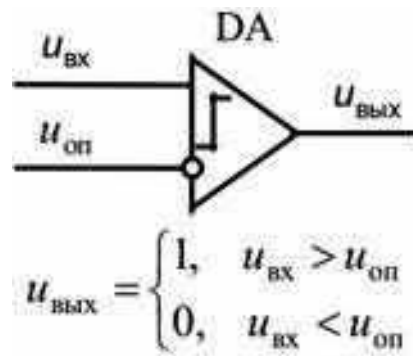


Рисунок 8.36 - Структурна схема компаратора

На рис. 10.34 вхідна напруга потрапляє в інтервал між U_3 і U_4 , таким чином 4 нижніх компаратора мають на виході «1», а верхні три компаратора – «0». Дешифратор перетворює розрядне цифрове слово з виходів компараторів в двійковий 3-х розрядний код.



Рисунок 8.37 - Сигнали та їх перетворення при цифровій обробці

Дискретні значення аналогового сигналу слід відраховувати з таким малим інтервалом T_d , щоб можна було б отримати сигнал в цифровій формі з можливо

малою похибкою.

Операція квантування складається з утворення сітки так званих рівнів квантування да допомогою резисторного дільника.

Чим більше число рівнів квантування, тим точніше відтворюється цифрова копія аналогового сигналу, але це збільшення обмежується ускладненням пристрою, бо кількість кроків квантування визначає число двійкових розрядів відповідних вузлів апаратури.

Тому число рівнів квантування для кожного конкретного випадку вибирається за умов отримання заданих параметрів перетворення.

Кодування здійснюється безпосередньо дешифратором.

Паралельні АЦП - досить швидкі пристрої, але вони мають свої недоліки. Через необхідність використовувати велику кількість компараторів паралельні АЦП споживають значну потужність, і їх недоцільно використовувати в пристроях на батарейках.

В даний час компаратори використовуються в основному в інтегральному виконанні. Мало кому прийде в голову збирати компаратор з дискретних транзисторів. Більш того, компаратори використовуються як складова частина деяких мікросхем.

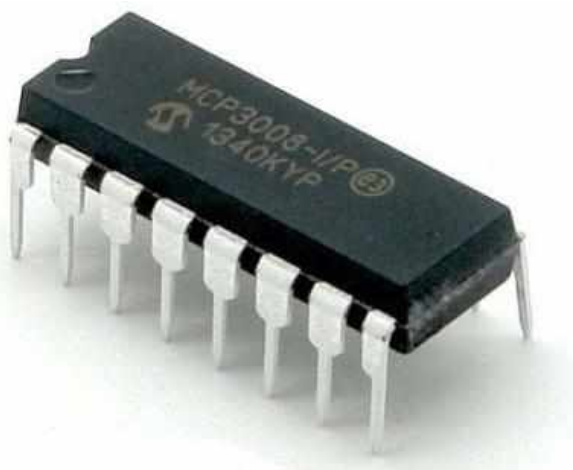


Рисунок 8.38 - Аналого-цифровий перетворювач MCP3008

8.5.4. Принцип роботи цифро-аналогового перетворювача

Цифро-аналоговий перетворювач (ЦАП) - пристрій для перекладу цифрових даних в аналоговий сигнал. Це своєрідний міст між аналоговою і цифровою частинами схеми. Сфера застосування ЦАП дуже широка. Це - підсилювачі звуку, обробка відео, пристрої відображення, системи розпізнавання даних, калібрування датчиків і інших вимірювальних пристроїв, **схеми управління двигунами** і т.д.

Принцип роботи ЦАП полягає в підсумовуванні аналогових сигналів (струм або напруга). Підсумовування проводиться з коефіцієнтами, рівними нулю або одиниці в залежності від значення відповідного розряду коду. Вихідний сигнал ЦАП може мати форму струму або напруги.

Принцип роботи більшості **ЦАП** - це підсумовування частин аналогових сигналів (ваги розряду), в залежності від вхідного коду.

ЦАП можна реалізувати за допомогою підсумовування струмів, підсумовування напруг і ділення напруги. У першому і другому випадку відповідно до значень розрядів вхідного коду, підсумовуються сигнали генераторів струмів і джерел е.р.с. Останній спосіб є керований кодом дільник напруги. Два останніх способу не знайшли широкого поширення в зв'язку з практичними труднощами їх реалізації.

Розглянемо побудову найпростішого ЦАП з виваженим підсумовуванням струмів.

Цей **ЦАП** складається з набору резисторів і набору ключів (рис.10.37). Число ключів і число резисторів дорівнює кількості розрядів **n** вхідного коду. Номінали резисторів вибираються відповідно до двійковим законом: $R, 2R, 4R$ і так і далі, тобто кожний наступний резистор більше попереднього в 2 рази. При приєднанні джерела напруги і замиканні ключів, через кожен резистор потече струм. Значення струмів по резисторам, завдяки відповідному вибору їх номіналів, теж будуть розподілені за допомогою бінарного закону. При подачі вхідного коду включення ключів проводиться у відповідності зі значенням

відповідних їм розрядів вхідного коду. Ключ замикається, якщо відповідний йому розряд дорівнює одиниці. При цьому в вузлі підсумовуються струми, пропорційні вазі цих розрядів і величина напруги на виході АЦП буде пропорційна значенню вхідного коду.

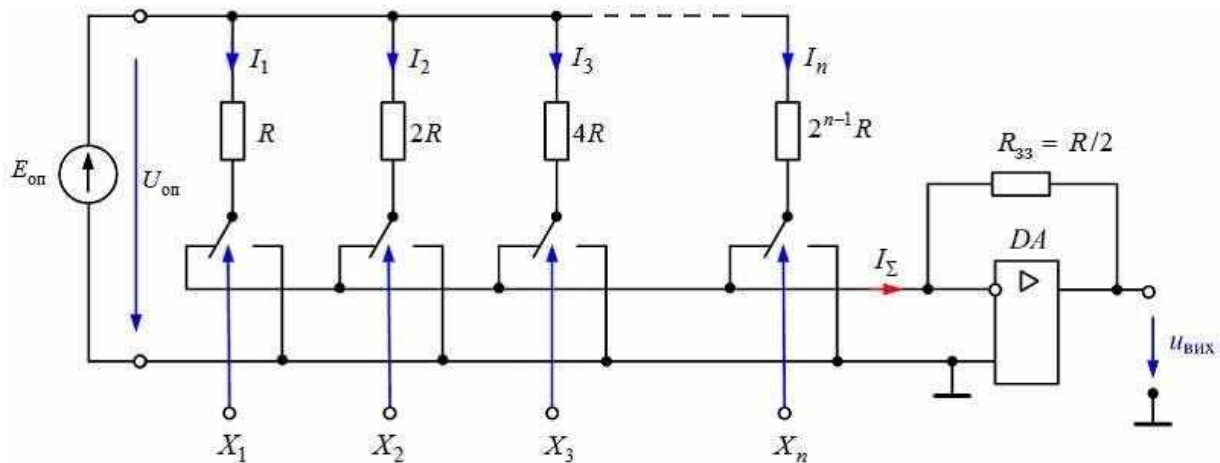


Рисунок 8.39 - ЦАП з виваженим підсумовуванням струмів

Опір резисторів матриці вибирають досить великим (десятки кОм). Тому для більшості практичних випадків для навантаження ЦАП грає роль джерела струму. Якщо на виході перетворювача необхідно отримати напруга, то на виході такого ЦАП встановлюється перетворювач «струм-напруга», наприклад, на операційному підсилювачі.

Вихідна напруга ЦАП на рис.10.38 показана червоною.

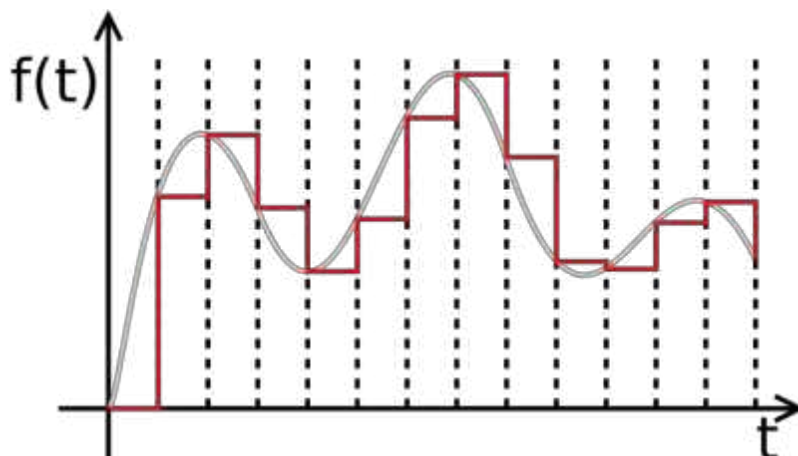


Рисунок 8.40 – Вихідна напруга ЦАП

Для зменшення похибки відтворення аналогового сигналу потрібно включати ключі з малим інтервалом Δt .



Рисунок 8.41 - Микросхема ЦАП AD7533JN DIP16

8.5.5. Електронний блок керування автомобіля

Електронний блок керування, ЕБК — пристрій у автомобілі, який контролює та керує його електричними системами та підсистемами. На сучасних автомобілях, як правило, більшість систем, що керуються електронікою мають свої, індивідуальні ЕБК. Ці ЕБК в свою чергу, об'єднуються у один спільний центральний модуль керування автомобілем. Беручи до уваги сучасний автомобіль, то на ньому може бути встановлено до 80 ЕБК різних систем автомобіля.

Електронний блок керування - мізки двигуна транспортного засобу.

Механічні і примітивні електричні пристрої, на яких задавалися параметри роботи двигуна, давно не використовуються. На зміну їм прийшли високі технології. Тепер в автомобілях використовують електронний блок управління (ЕБУ). Саме

цей пристрій відповідає за все настройки електроніки автомобіля, за зміни, внесені в режими роботи двигуна транспортного засобу, за процеси запалювання суміші і багато іншого. Ось чому ЕБУ називають мізками двигуна автомобіля. Перш частина цих функцій виконував карбюратор, але з розвитком технологій велика частина завдань карбюратора стала не під силу.

Захід карбюраторної епохи припав на 70-ті роки минулого століття. Але першу спробу створити подібний пристрій зробили співробітники італійського бренду Alfa Romeo ще в 50-х роках. Згодом пристрій допрацьовували і «вчили» його працювати з усе більшою кількістю датчиків і команд.

Принцип роботи ЕБК.

На сучасних транспортних засобах безперебійна робота ЕБК зводиться до прийому інформації з різних датчиків. На сьогоднішній день таких датчиків може бути більше 20:

- прийом даних про витрату повітря, температурі повітря;
- показники з лямбда-зонда;
- положення, кут повороту і частота обертання колінчастого валу;
- сигнали про нерівності на дорогах;
- положення розподільчого валу;
- детонація двигуна;
- температура рідини для охолодження;
- контроль тиску у впускному колекторі;
- контроль положення дросельної заслінки.

Дані про параметри двигуна з різних датчиків надходять в ЕБК.

Основну обробку даних за певним алгоритмом виробляє мікропроцесор, який по вихідній шині дає сигнали на виконавчі пристрої. Ці сигнали адаптуються (перетворюються з цифри в аналог, посилюються) та надходять на роз'єми електронного блоку керування.

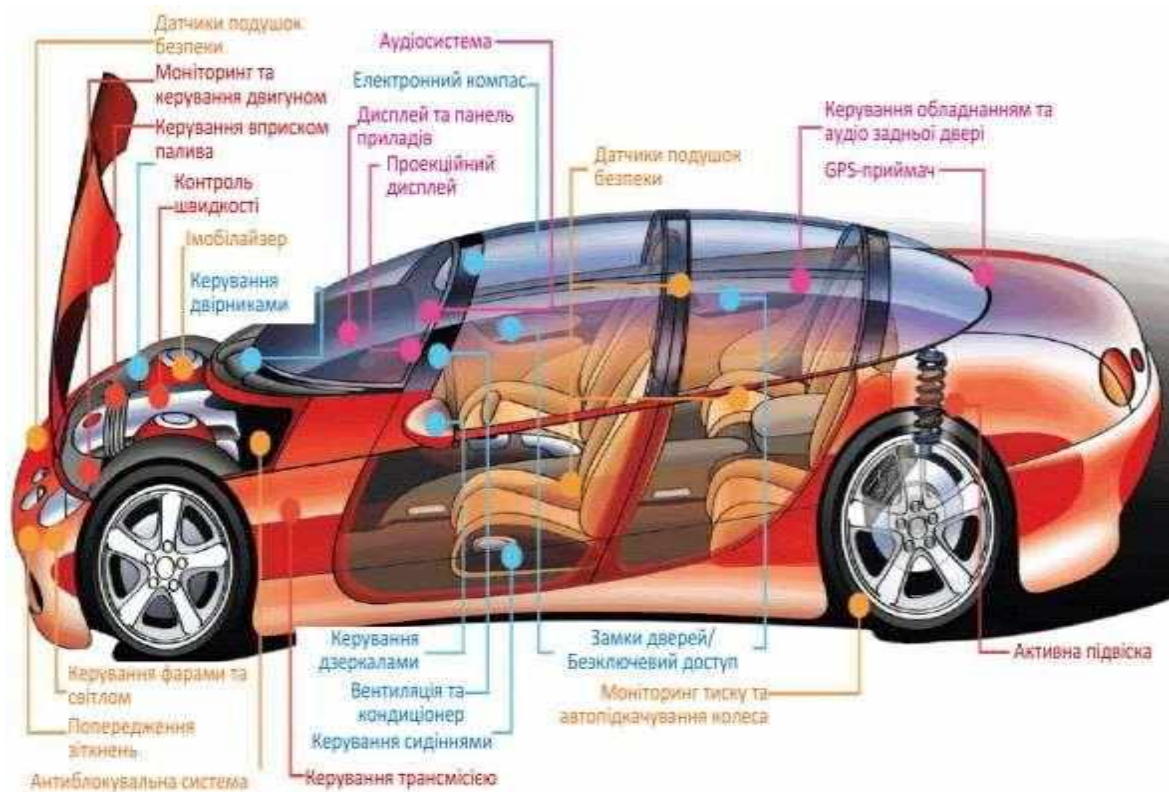


Рисунок 8.42 - Місця знаходження датчиків в автомобілі

У число завдань, що вирішуються електронним блоком керування двигуна, входить діагностика роботи основних вузлів. Сучасні ЕБК можуть визначити різноманітні помилки:

- відсутність напруги живлення на електронних вузлах двигуна або знижене харчування;
- обрив електричних ланцюгів або коротке замикання;
- некоректні сигнали на виході датчиків;
- пропуски запалювання і вприскування;
- невідповідність кутів запалювання;
- і багато інших.

Помилки зберігаються в незалежній пам'яті аж до їх видалення за допомогою діагностичних пристроїв (діючі помилки видалити не можна без усунення причини помилки). Завдяки цьому можна виявити причину багатьох несправностей.

Отже, цей блок є дуже важливим, а значить, без нього ваш автомобіль просто стає купою заліза, саме тому важливо знати про нього якомога більше. Саме час перерахувати основні параметри, які впливають на його роботу:

1. *Температура мотора.*
2. *Зовнішня температура.*
3. *Кількість кисню і палива, а також спостереження за холостим ходом двигуна.*
4. *Різні датчики, що мають відношення до безпеки коліс.*
5. *Швидкість руху.*
6. *Кутові положення таких механізмів, як дросельна заслінка і педаль газу, а також колінчастого вала.*
7. *Датчики контролю над технічними рідинами, Системою кондиціонування.*
8. *Бортове напруга, а також контроль над споживачами електричної енергії.*

Багатьом здається, що ЕБК виглядає як потужний комп'ютер або ноутбук, в який напхано таку кількість інформації, що його розміри через це зростають. Насправді це не так і він являє собою дуже навіть компактний пристрій.

Усередині корпусу встановлюється електронна плата, яка і являє собою мініатюрний комп'ютер, здатний виконувати велику кількість обчислень за частки секунд.

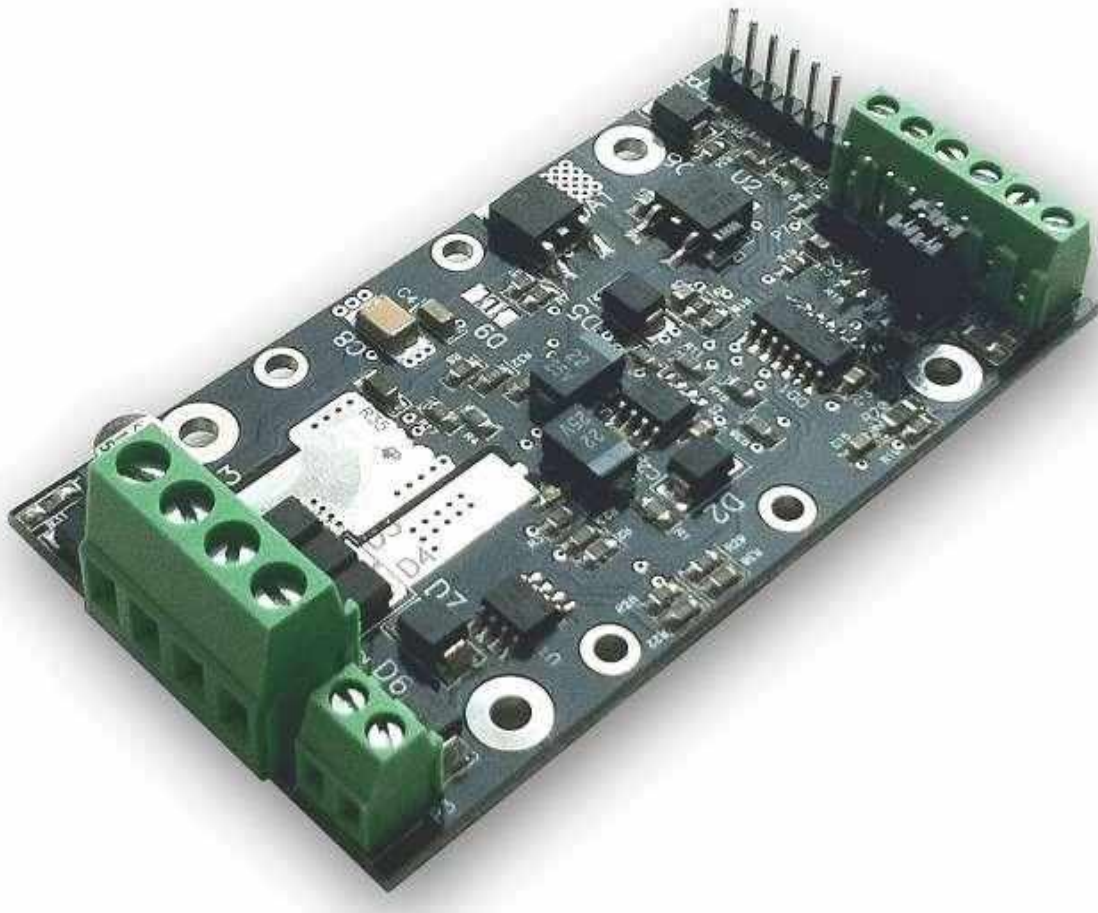


Рисунок 8.43 - Плата ЕБК

«Мізки» на ВА3 2110-2112 знаходяться безпосередньо під панеллю приладів, а саме в її нижній частині

8.6. Контрольні запитання з теми 8

1. Чому логічні елементи називаються логічними?
2. Що представляє собою двійковий код?
3. Як записуються розряди двійкового коду?.
4. Як визначають значення розрядів двійкового коду?
5. Записати двійковим кодом число 321.
6. Як поділяються по логічним з'вязкам між вхідними в вихідними сигналами логічні елементи?
7. Що таке інвертор і яку операцію він реалізує?

8. Нарисувати таблицю роботи інвертора і часову діаграму сигналів, яка пояснює його роботу.
9. Що таке кон'юнктор і яку операцію він реалізує?
10. Нарисувати таблицю роботи кон'юнктора і часову діаграму сигналів, яка пояснює його роботу.
11. Що таке диз'юнктор і яку операцію він реалізує?
12. Нарисувати таблицю роботи диз'юнктора і часову діаграму сигналів, яка пояснює його роботу.
13. Які пристрої називаються аналого-цифровими?
14. В яких одиницях вимірюється інформація?
15. Що таке біт інформації?
16. Від чого залежить точність цифрової копії аналогового сигналу?
17. Призначення мультиплексора.
18. Призначення демультиплексора.
19. Призначення шифратора.
20. Призначення дешифратора.
21. Призначення електронний блоку керування.

РОЗДІЛ 3. ПРАКТИЧНА ЧАСТИНА

МЕТОДИКА ОРГАНІЗАЦІЇ ЛАБОРАТОРНИХ ЗАНЯТЬ З ЕЛЕКТРОТЕХНІКИ ТА ЕЛЕКТРОНІКИ

Лабораторні заняття з електротехніки та електроніки, незалежно від їхнього призначення та змісту, мають приблизно однакову структуру:

I початковий етап – допуск до заняття, у ході якого викладач перевіряє готовність студентів до виконання лабораторних робіт: рівень теоретичної підготовки, розуміння сутності майбутньої роботи, наявність підготовлених письмових матеріалів (таблиць для запису експериментальних даних, заготовок для графіків та ін.) для фіксації дослідних даних. У разі виконання лабораторних робіт, пов'язаних з можливою небезпекою для здоров'я та життя студентів, обов'язковим є інструктаж з правил безпеки й контроль за їх дотриманням.

II етап. Проведення студентами дослідів і збір експериментальних даних.

III етап. Обробка експериментальних даних й оформлення звітів.

IV етап. Здача викладачеві звітів з роботи.

У ряді випадків, якщо студентам не вдається оформити звіти на даному занятті, особливо, коли експериментальні дані вимагають серйозної обробки, здача звітів відбувається в окремо встановлений час.

Лабораторні заняття проводяться в спеціально обладнаній лабораторії. По кожній роботі указується тема роботи та її мета, необхідне оснащення, завдання й етапи її виконання.

Зміст кожної лабораторної роботи включає: теоретичний матеріал з теми та навчальні завдання, що передбачають експеримент, розрахунок, графічну інтерпретацію явищ і процесів, контрольні питання, підготовку звіту.

Під час виконання роботи студентам необхідно чітко слідувати

методичним рекомендаціям на заняття.

Виконана в повному обсязі лабораторна робота повинна бути захищена. Перед захистом роботи студентам доцільно самостійно відповісти на контрольні питання до лабораторної роботи для успішного її захисту. При захисті роботи викладач буде приділити особливу увагу відповідності розрахункових та експериментально отриманих даних, розумінню фізичних процесів по темі заняття.

ПРАВИЛА ТЕХНІКИ БЕЗПЕКИ НА ЗАНЯТТЯХ

Під час виконання лабораторних робіт з електротехніки використовується напруга змінного й постійного струму до 380 В. При недотриманні правил техніки безпеки електрична напруга становить серйозну небезпеку. Небезпечною напругою для життя є напруга змінного струму 25 В і більше. Зважаючи на це, перед виконанням комплексу лабораторних робіт кожен студент зобов'язаний пройти інструктаж з техніки безпеки, що засвідчується особистим підписом у журналі з обліку інструктажів з питань хорони праці.

Основні правила з техніки безпеки

1. Перед початком складання схеми необхідно переконатися в тому, що напруга на лабораторну установку не подається.
2. Робоче місце не повинне захищуватися сторонніми предметами.
3. Обладнання необхідно розміщувати таким чином, щоб виключити можливість випадкового дотику до оголених струмоведучих частин.
4. Не допускається використання приладів та апаратів з несправними затискачами, провідників з ушкодженою ізоляцією, несправних реостатів, тумблерів та іншого устаткування.
5. Невикористані провідники необхідно прибрати з робочого місця. Не допускається натягувати та згинати провідники.
6. Напругу на схему подають тільки після дозволу викладача, попередивши про це всіх студентів, які працюють на даному робочому місці.

7. У випадку припинення дослідів або перерви в роботі схему необхідно відключити від мережі живлення.

8. Під час лабораторної роботи забороняється: робити перекомутації провідників схеми, яка знаходиться під напругою; торкатися до оголених струмоведучих частин електричного апарата; вмикати схему після будь-яких змін у ній до перевірки викладачем; залишати без догляду схему під напругою.

9. У всіх випадках виявлення несправного устаткування потрібно вимкнути напругу та негайно доповісти про це викладачеві.

10. У тих випадках, коли несправність в електроустановці становить явну небезпеку для людей чи для самої установки, а усунути цю несправність може особа, яка її виявила, вона має зробити це негайно за умови дотримання вимог правил безпеки, а вже потім повідомити про цей випадок викладача.

Після закінчення роботи необхідно вимкнути напругу, розібрати схему, упорядкувати робоче місце.

ЗАБОРОНЯЄТЬСЯ:

- залишати без нагляду включене устаткування;
- працювати на включеному устаткуванні поодинці;
- виконувати дії, які не передбачені методичними вказівками;
- порушувати трудову і навчальну дисципліну.

ЛАБОРАТОРНЕ ЗАНЯТТЯ 1.

МЕТОДИ ТА ЗАСОБИ ЕЛЕКТРОТЕХНІЧНИХ ВИМІРЮВАНЬ

Мета заняття: Вивчити класифікацію електровимірювальних приладів, принцип їх дії та призначення, будову, умовні позначення на шкалі, розширення меж вимірювання амперметра та вольтметра.

Прилади та обладнання: зразки приладів різних систем, схеми, проектор.

План проведення заняття:

1. Дати правила техніки безпеки на заняттях з електротехніки.
2. Теоретична частина: студенти вивчають з допомогою викладача теоретичний матеріал по темі заняття.
3. Практична частина: студенти практично відпрацьовують матеріал теоретичної частини заняття після вивчення конкретного матеріалу.
 - 3.1. Визначення технічних характеристик приладів за їх умовними позначками на шкалах.
 - 3.2. Розрахунок шунтів і додаткових опорів для розширення меж вимірювання амперметрів і вольтметрів відповідно.
4. Оформлення звіту за заняття.
5. Захист звіту.

1. Правила техніки безпеки на заняттях з електротехніки

Викладач доводить до студентів правила безпеки на заняттях з електротехніки. Після цього студенти особисто розписуються в журналі з обліку інструктажів з питань хорони праці.

2. Теоретична частина

Технічні засоби, які призначені для виміру електричних величин, називаються *електровимірювальними приладами*.

Від вимірювальних приладів, застосовуваних в електричних колах, насамперед потрібно, щоб вони не вносили помітних викривлень у режим

ланцюга. Тому електровимірювальні прилади повинні споживати мінімальну потужність і не виявляти істотного впливу на опір кола.

2.1. Класифікація електровимірювальних приладів

Електровимірювальні прилади класифікують за цілим рядом ознак.

- 1. За видом вимірюваної величини.** Класифікація в цьому випадку проводиться по найменуванню одиниці вимірюваної величини – вольтметри, амперметри, омметри тощо.
- 2. За фізичним принципом** дії вимірювального механізму приладу, тобто за способом перетворення електричної енергії в механічну дію рухливої частини приладу – магнітоелектричної, електромагнітної, електродинамічної та ін.

Електричні виміри широко використовують у виробництві для оцінки електричних параметрів (напруги, сили струму, потужності, опору, частоти), а також для оцінки неелектричних параметрів (температури, вологості, рівня, тиску та ін.).

Електромагнітна система. *Прилади електромагнітної системи* знайшли найбільше застосування для технічних вимірів у ланцюгах змінного, постійного струму та напруги. Принцип дії приладу електромагнітної системи заснований на властивості котушки втягувати сталевий якір-осердя, з'єднаний зі стрілкою. Кут відхилення стрілки залежить від значення струму або напруги, яка подається на котушку.

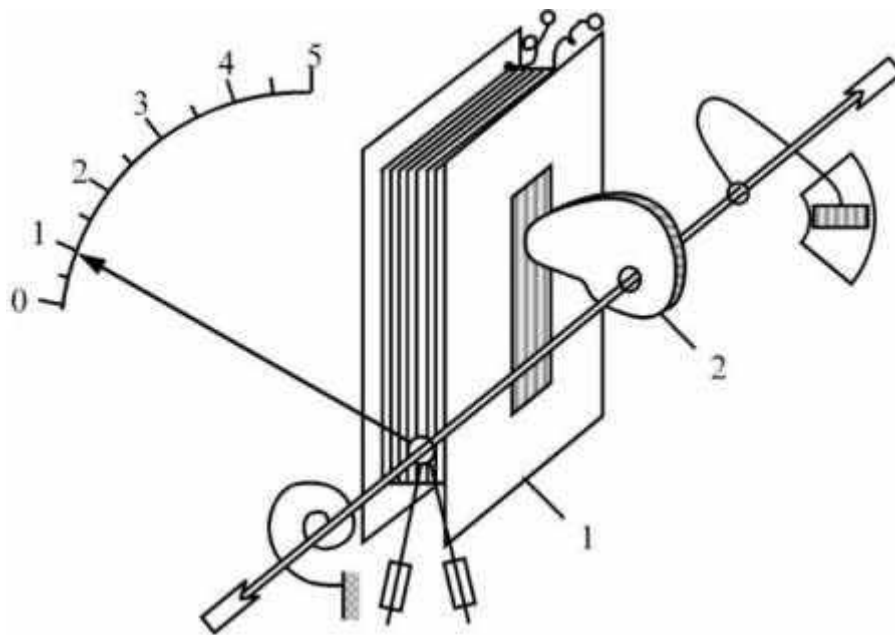


Рисунок 1 – Принцип дії приладу електромагнітної системи

1 – нерухома котушка; 2 – пелюсток із м'якої сталі

Магнітоелектрична система. Принцип роботи заснований на взаємодії струму, що протікає по обмотці рухливої котушки, з магнітним полем постійного магніту. Основні деталі: постійний магніт і рухлива котушка (рамка), по якій проходить струм, пружини. При проходженні струму через рамку виникає обертаючий момент, під дією якого рухлива частина приладу повертається навколо своєї вісі на деякий кут. За законом Ампера обертаючий момент приладів магнітоелектричної системи прямо пропорційний силі струму.

Вольтметри і амперметри магнітоелектричної системи можна використовувати тільки в ланцюгах постійного струму. Принцип їх дії: постійний магніт створює постійне магнітне поле, у якому знаходиться котушка, з'єднана зі стрілкою. При вмиканні котушки в ланцюг **постійного струму** навколо неї утворюється магнітне поле, яке взаємодіє з магнітним полем постійного магніту і викликає відхилення стрілки вправо або вліво (в залежності від напрямку струму в котушці). При вмиканні такого приладу в

ланцюг змінного струму стрілка не встигає реагувати на зміну напрямку струму. Вона вібрує біля нуля. При цьому котушка приладу може перегоріти.

Для виключення похибок при вимірювання, котушка вольтметра має велику кількість витків тонкого ізолюваного проводу, для збільшення опору, а котушку амперметра виконують із проводу більшого діаметру з меншою кількістю витків, що забезпечує малий внутрішній опір приладу.

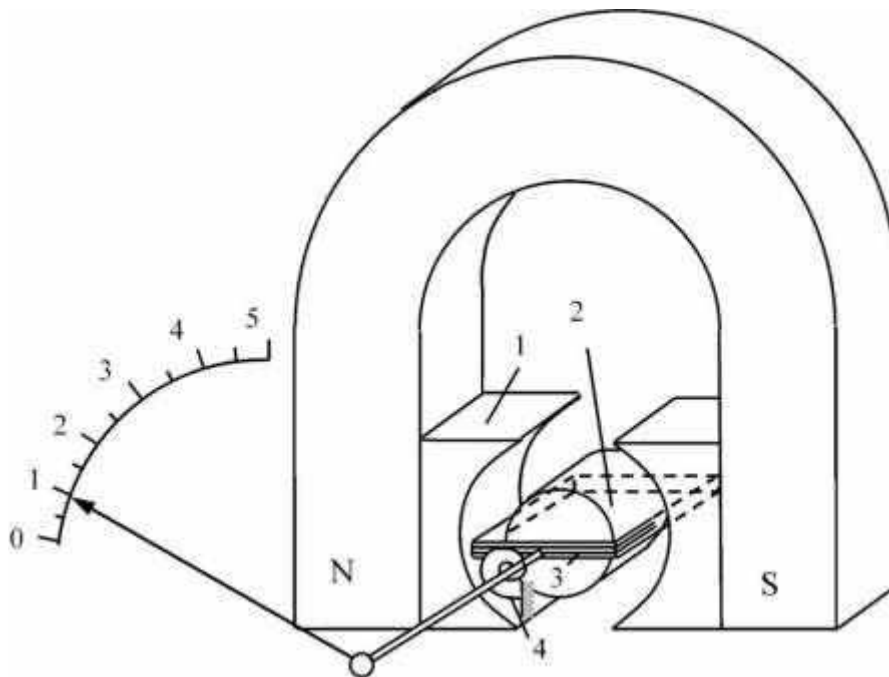


Рисунок 2 – Принцип дії приладу магнітоелектричної системи

1 – підковоподібний магніт; 2 – нерухомий сталевий циліндр; 3 – рухома котушка;
4 – спіральна пружина

3. За родом вимірюваного струму. Ця класифікація дозволяє визначити, у кола якого струму (постійного, змінного чи того і того) можна застосовувати даний прилад.

4. За класом точності.

Клас точності – узагальнена характеристика, що виражається межами припустимих похибок, а також іншими характеристиками, що впливають на точність. Класи точності конкретного типу приладу встановлюють у нормативних документах.

Загалом розрізняють дві групи характеристик електровимірювальних приладів:

- технічні характеристики, тобто знання які необхідно для визначення можливості виміру даної величини в даних умовах;

- метрологічні характеристики – знання, які необхідні для оцінки результатів вимірювань і їх похибки.

Основні характеристики електровимірювальних приладів можуть бути з'ясовані за умовними позначеннями (табл. 1).

Таблиця 1

Умовне позначення	Зміст позначення	Умовне позначення	Зміст позначення
—	Постійний струм		Спільний затискач для багатопольових і комбінованих приладів
~	Змінний струм		Коректор
≈	Струм постійний або змінний		Затискач, сполучений з корпусом
 2 кВ а)	Ізоляція вимірювальної системи випробувана напругою, наприклад, 2 кВ: а) старе позначення, б) нове	 2 б)	Затискач, сполучений із землею
 а)		 б)	
 а)	Робоче положення приладу вертикальне: а) старе позначення, б) нове	 б)	Магнітоелектрична система приладу
 а)		 б)	
→ а)	Робоче положення приладу горизонтальне: а) старе позначення, б) нове	 б)	Електромагнітна система приладу
 а)		 б)	
2,5	Клас точності приладу		Електродинамічна система приладу
Φ	Індукційна система приладу		Електростатична система приладу

2.2. Розширення меж вимірювання амперметра та вольтметра

Розширення меж вимірювання електровимірювальних приладів використовується у тих випадках, коли сила струму чи напруга перевищує припустиме для даного приладу значення.

2.2.1. Розширення меж вимірювання амперметра

Силу електричного струму вимірюють за допомогою амперметра (міліамперметра, мікроамперметра), який вмикають в електричне коло послідовно в електричне коло. Опір амперметра повинен бути у багато разів менший за опір електричного кола. Для вимірювання сили струму, що перевищує значення, на яке розрахований прилад, тобто для розширення меж його вимірювання, до амперметра підключають шунт $R_{Ш}$, який показаний на рис.3. Шунт являє собою звичайний резистор, який під'єднують до приладу паралельно. При цьому, сила струму, яку вимірюють I дорівнює сумі струмів, які проходять через шунт і прилад: $I = I_A + I_{Ш}$.

Закон Ома для ділянки кола

$$R_{Ш} = U / I_{Ш} .$$

Враховуючи, що $I_{Ш} = I - I_A$ та $U = U_A = I_A R_A$

де R_A - опір амперметра, отримаєм

$$R_{Ш} = (I / I - I_A) R_A$$

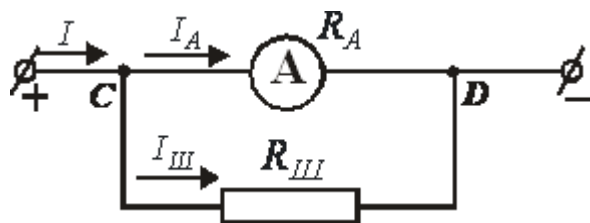


Рисунок 3 - Амперметр з шунтом

Якщо позначити збільшення струму через n , тобто $n = I / I_A$, то остання формула набуде вигляду

$R_{Ш} = R_A / (n - 1)$, а струм, який тече через шунт, дорівнюватиме

$$I_{Ш} = I_A (I / I_A - 1); \quad I_{Ш} = I_A (n - 1).$$

Шунти бувають внутрішні та зовнішні.

2.2.2. Розширення меж вимірювання вольтметра

Під час ввімкнення вольтметра у електричне коло з напругою, яка перевищує напругу, на яку розраховано вольтметр, для розширення меж вимірювання приладу послідовно до нього вмикають відповідний резистор (який називають додатковим опором).

Додатковий опір R_D під'єднують до вольтметра послідовно (рис. 4), тому сила струму в ньому та на приладі однакова – $I = I_D = I_V$. Напруга, яку вимірює вольтметр U дорівнює сумі напруг на вольтметрі U_V (нехай U_V - максимальна напруга, яку може виміряти вольтметр) та на додатковому опорі U_D :

$$U = I R_V + I R_D, \text{ звідки}$$

$$R_D = (U - I R_V) / I,$$

де I – максимально допустима сила струму для вольтметра, яка розраховується за формулою

$$I = U_V / R_V .$$

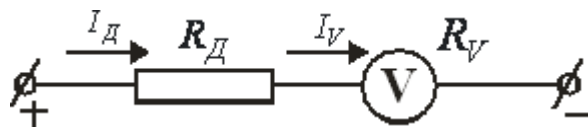


Рисунок 4 - Включення додаткового опору

Якщо позначити збільшення меж вимірювання вольтметра через n ($n = U / U_V$) і підставити значення I та n у формулу додаткового опору, отримаємо:

$$R_D = (n U_V - U_V) / U_V / R_V = R_V (n - 1).$$

$$R_D = R_V (n - 1).$$

Тоді напруга на додатковому опорі дорівнює

$$U_D = U - U_V = n U_V - U_V = U_V (n - 1).$$

$$U_D = U_V (n - 1).$$

Використовуючи резистори для розширення меж вимірювання вольтметра і амперметра можна досить легко і економічно вигідно збільшити межу їх вимірювання, що дозволяє використовувати дані прилади в колах, параметри яких перевищують межу вимірювання даних пристроїв.

Щитові прилади встановлюють на силових щитах і на щитках електроустановок. Вони призначені для контролю за експлуатацією установки.

Переносні прилади використовують для експлуатаційних і лабораторних вимірювань. Ці прилади мають бути більш точні.

2.3. Похибки при вимірюванні

Для забезпечення точності вимірювань прилади градують на заводах-виробниках, а в процесі експлуатації періодично перевіряють за допомогою зразкових приладів у спеціалізованих метрологічних лабораторіях.

Щитові прилади прийнято перевіряти один раз у 3-5 років, переносні лабораторні - один раз у два роки, зразкові – один раз на рік.

За формою вираження похибки вимірювання поділяються на **приведені, абсолютні та відносні**.

Абсолютна похибка приладу - це різниця між показаннями приладу та дійсним значенням фізичної величини, що вимірюється. Чисельне значення похибки визначається за формулою:

$$\Delta = A_{\text{п}} - A_{\text{д}} ,$$

де, $A_{\text{п}}$ - показання приладу при вимірюванні;

$A_{\text{д}}$ - дійсне значення вимірюемого параметру (може бути виміряне зразковим приладом).

Відносна похибка – це відношення абсолютної похибки приладу до дійсного значення фізичної величини, що вимірюється. Чисельне значення похибки визначається за формулою:

$$\Delta A = \Delta \times 100 / A_{\text{д}} = (A_{\text{п}} - A_{\text{д}}) \times 100 / A_{\text{д}} , \% .$$

Приведена похибка - це відношення абсолютної похибки приладу до нормованого значення фізичної величини. Чисельне значення похибки визначається за формулою:

$$\beta = \Delta \times 100 / A_n = (A_v - A_d) \times 100 / A_n, \%$$

де, A_n - номінальне значення шкали приладу (верхня межа виміру).

За значенням приведеної похибки приладу визначається **клас точності**, який є узагальненою характеристикою точності приладу, яка визначає межі допустимих основної та додаткової похибки.

Ціна поділки – значення вимірюємої величини.

3. Практична частина

Приміта: відпрацювання проводиться після вивчення конкретного питання з теоретичної частини.

3.1. Студенти переглядають шкали приладів і за умовними позначками на шкалах визначають їх технічні характеристики. Результати занести до табл.2.

Таблиця 2.

Прилад				
Тип				
Заводський номер				
Система				
Клас точності				
Межа вимірювання				
Ціна поділки				
Характер шкали				
Тип струму				
Робоче положення				

3.2. Рішення задач на розширення меж вимірювання приладів

Задача 1. Максимальна напруга, яку може виміряти вольтметр **4 В**, при цьому через нього тече струм **20 мА**. Який додатковий опір слід підключити до вольтметра, щоб з його допомогою виміряти напругу **12 В**.

Задача 2. Найбільша сила струму, який може текти через шунтований амперметр дорівнює $I_A = 2 \text{ A}$, а через приєднаний до нього шунт - $I_{ш} = 8 \text{ A}$. Знайдіть опір шунта, якщо опір амперметра $R_A = 0,2 \text{ МОм}$.

4. Оформлення звіту за заняття

Звіт повинен містити:

- назву заняття;
- теоретичну частину : пункти 2.1; 2.2; 2.3 ;
- практичну частину: пункти 3.1; 3.2.

5. захист звіту

При захисті звіту викладач перевіряє правильність оформлення звіту, результати рішення задач і проводить співбесіду за контрольними питаннями.

Контрольні питання

1. Які фізичні явища використовуються в електровимірювальних приладах?
2. Що називається ціною поділки приладу?
3. Що називається класом точності приладів?
4. Дайте пояснення умовним позначкам, які наносяться на шкалу приладів.
5. Як вибираються межі вимірювання приладів?
6. Що являє собою шунт? Які особливості його приєднання до амперметра? Запишіть формулу для розрахунку опору шунта та сили струму, яка тече через шунт.
7. Що являє собою додатковий опір? Які особливості його приєднання до вольтметра? Запишіть формулу для розрахунку величини додаткового опору та напруги на ньому.

ЛАБОРАТОРНЕ ЗАНЯТТЯ 2.

ЕКСПЕРИМЕНТАЛЬНА ПЕРЕВІРКА РОЗРАХУНКУ ЛІНІЙНИХ ЕЛЕКТРИЧНИХ КІЛ ПОСТІЙНОГО СТРУМУ МЕТОДОМ СУПЕРПОЗИЦІЇ

Мета заняття: поглибити знання про закони для кіл постійного струму, придбати навички в застосуванні законів Ома і Кірхгофа для їх розрахунку, експериментально перевірити розрахунок розгалуженого електричного кола з двома джерелами та трьома приймачами електричної енергії методом накладання (суперпозиції) та встановити основні закономірності розповсюдження струмів і напруг у цьому колі.

Прилади та обладнання: стенд «Основні закони постійного струму», лабораторна установка, 3 амперметри з межами вимірювання ± 75 мА, джерело живлення ± 36 В, джерело живлення ± 10 В, з'єднувальні провідники, схеми, проектор.

План проведення заняття

1. Опитування студентів по матеріалу заняття.
2. **Теоретична частина:** студенти за допомогою викладача поглиблено вивчають методику розрахунків кіл постійного струму.
3. **Практична частина:**
 - 3.1. Розрахунок електричного кола методом суперпозиції .
 - 3.2. Експериментальна перевірка виконаного розрахунку за допомогою лабораторної установки.
 - 3.3. Порівняння результатів розрахунку та експерименту.
4. Оформлення звіту за заняття.
5. Захист звіту.

Методичні рекомендації студентам щодо підготовки до заняття

При підготовці до заняття студентам потрібно вивчити матеріал лекції №1 (Тему 2 даного посібника), теоретичну частину до даного заняття та законспектувати.

ХІД ЗАНЯТТЯ

1. Опитування студентів по матеріалу заняття

Питання для опитування:

1. Основні поняття кола постійного струму.
2. Які елементи включає електричне коло в загальному випадку?
3. Який вважається умовний напрямок струму в електричному ланцюзі?
4. Записати формулу для визначення загального опору кола послідовно з'єднаних резисторів.
5. Записати формулу для визначення загального опору кола паралельно з'єднаних резисторів.
6. Дати визначення закону Ома для ділянки кола і для всього кола.
7. Дати визначення першого та другого законів Кірхгофа.
8. Дати пояснення напруги на клеммах джерела.

2. Теоретична частина

Розрахунок складного ланцюга методом суперпозиції

Принцип **суперпозиції** : результуючий ефект від декількох незалежних впливів, тобто сума ефектів, які викликаються кожним діянням окремо. Принцип **суперпозиції** справедливий для систем, які описуються лінійними рівняннями.

За принципом суперпозиції струм будь-якої гілки електричного кола дорівнює алгебраїчній сумі струмів, викликаних дією кожного джерела струму окремо, що міститься в цьому колі.

Приклад. Для схеми кола, що на рис.2, приймемо такі початкові розрахункові дані: $E_1 = 10 \text{ В}$; $E_2 = 7 \text{ В}$; $R_1 = 50 \text{ Ом}$; $R_2 = R_3 = 100 \text{ Ом}$.

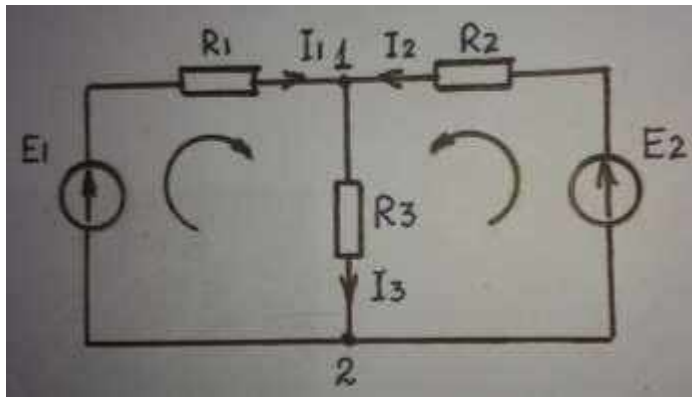


Рис.2.

Струми методом накладання (суперпозиції) визначаються в такій послідовності:

3. Визначаємо струми, які виникають у колі від дії ЕРС E_1 , тоді схема (рис.1) буде мати вигляд (рис.3).

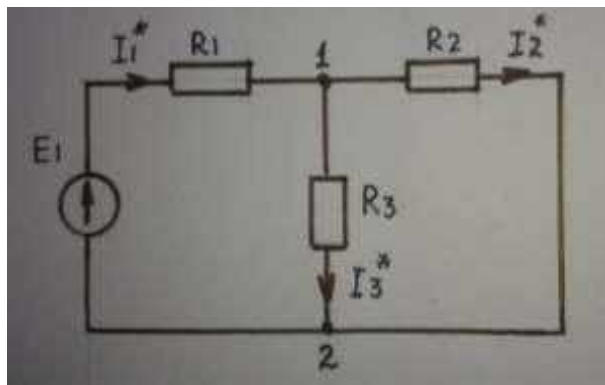


Рис.3

На схемі видно, що опори R_2 та R_3 з'єднані паралельно і в свою чергу послідовно з опором R_1 . Тоді згідно закону Ома та з урахуванням способу з'єднання опорів R_1 , R_2 , R_3 одержимо такі вирази для визначення струмів

I_1^* , I_2^* , I_3^* .

$$I_1^* = E_1 / R_1 + R_2 \cdot R_3 / R_2 + R_3 = 0,1 \text{ A};$$

$$I_2^* = I_1^* \cdot R_3 / R_2 + R_3 = 0,05 \text{ A};$$

$$I_3^* = I_1^* \cdot R_2 / R_2 + R_3 = 0,05 \text{ A}.$$

4. Визначаємо струми, що течуть у колі від дії ЕРС E_2 . Тоді схема (рис.1) матиме вигляд (рис.4). При тих же домовленостях визначимо струми I_1^{**} , I_2^{**} , I_3^{**} .

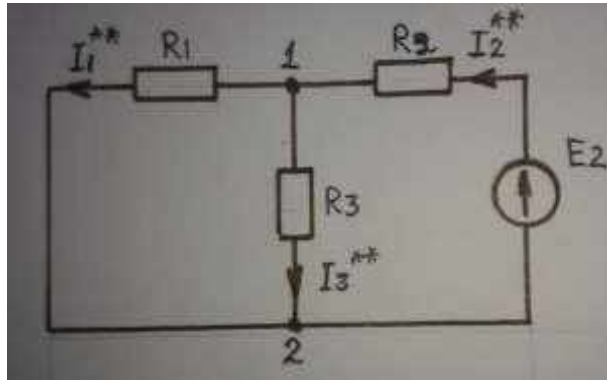


Рис.4

$$I_1^{**} = E_2 / R_2 + R_1 \cdot R_3 / R_1 + R_3 = 0,052 \text{ A};$$

$$I_2^{**} = I_2^{**} \cdot R_3 / R_1 + R_3 = 0,035 \text{ A};$$

$$I_3^{**} = I_2^{**} \cdot R_1 / R_1 + R_3 = 0,0175 \text{ A}.$$

5. Тепер знайдемо дійсні струми у гілках, які дорівнюють сумі струмів, отриманих за розрахунками в пунктах 1 та 2.

Причому, необхідно завжди пам'ятати, що знаки, з якими беруться струми, залежать від того, співпадають чи ні напрямки струмів на даній ділянці кола (по домовленості напрям струму завжди співпадає з напрямом ЕРС). Тому для опору R_1 струм I_1^* *тече зліва направо* (рис.3) під дією E_1 , і для цього ж опору струм I_1^{**} під дією E_2 , згідно (рис.4) *тече у зворотному напрямку*. Отже, дійсний струм $I_1 = I_1^* + (- I_1^{**}) = I_1^* - I_1^{**}$. Аналогічно необхідно врахувати цю обставину для опорів R_2 та R_3 . В результаті одержимо:

$$I_1 = I_1^* - I_1^{**} = 0,065 \text{ A}. I_2 = I_2^{**} - I_2^* = 0,0025 \text{ A}. I_3 = I_3^* + I_3^{**} = 0,0675 \text{ A}.$$

3. Практична частина:

3.1. Розрахунок електричного кола методом суперпозиції

Задача: Для електричного кола (рис.2) розрахувати струми I_{1p} , I_{2p} , I_{3p}

методом суперпозиції за наступними початковими даними: $E_1 = 36 \text{ В}$, $E_2 = 10 \text{ В}$, $R_1 = 500 \text{ Ом}$, $R_2 = 1000 \text{ Ом}$, $R_3 = 1000 \text{ Ом}$. Результати розрахунків записати до таблиці 1.

3.2. Експериментальна перевірка виконаного розрахунку за допомогою лабораторної установки

Опис лабораторної установки

Лабораторна установка складається із корпусу, в якому розміщені резистори, і лабораторної панелі, на якій нарисована схема дослідження, розміщені клеми для підключення джерел E_1 , E_2 та вимірювальних приладів (фото 1,2).

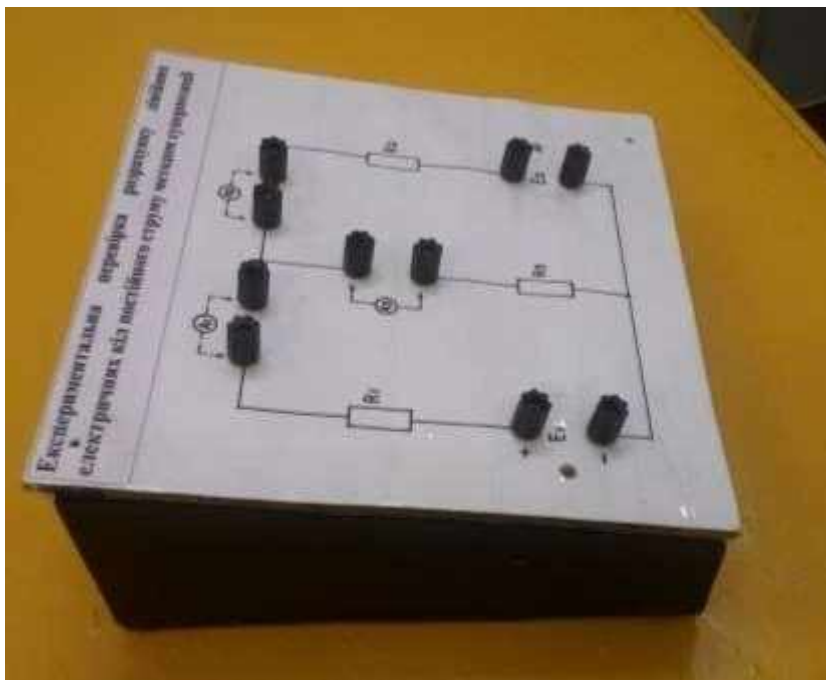


Фото 1.

Експериментальна перевірка розрахунку лінійних електричних кіл постійного струму методом суперпозиції

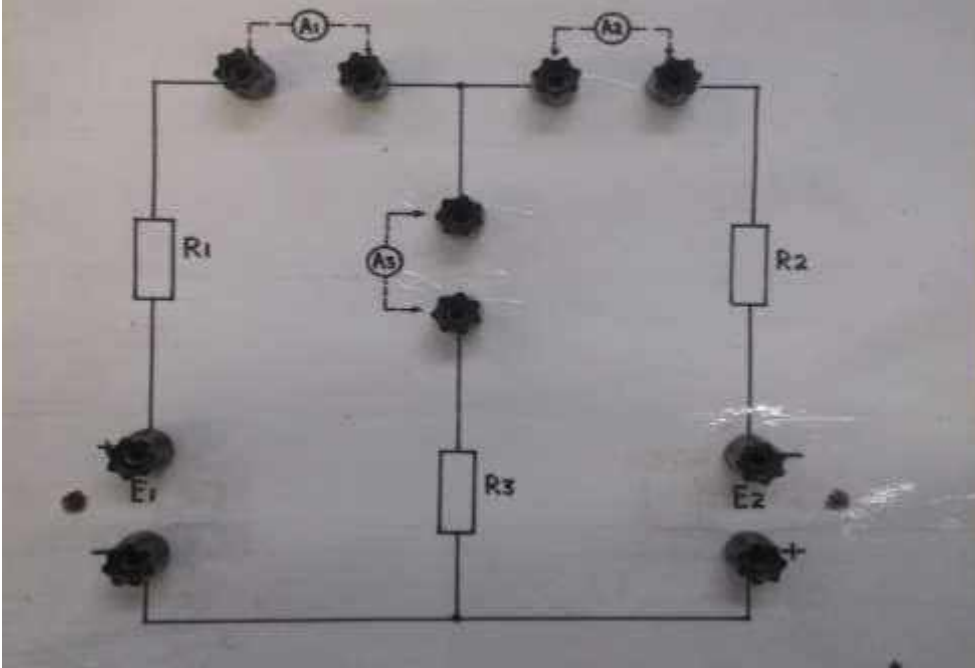


Фото 2.

3.3.1. Ознайомитися з лабораторною установкою і зібрати електричне коло .

Показати викладачу зібрану схему і з його дозволу розпочати дослідження.

3.3.2. Визначити струми у гілках методом накладання, для чого:

- А) Підключити джерело E_1 до лабораторної установки. Визначити величини струмів $I_{1 E_1}$, $I_{2 E_1}$, $I_{3 E_1}$ по показанням амперметрів A_1 , A_2 , A_3 і записати до таблиці 1.
- Б) Відключити від лабораторної установки джерело E_1 та підключити джерело E_2 . Визначити величини струмів $I_{1 E_2}$, $I_{2 E_2}$, $I_{3 E_2}$ по показанням амперметрів A_1 , A_2 , A_3 і записати до таблиці 1.
- В) Підключити до лабораторної установки одночасно джерела E_1 і E_2 . Визначити величини струмів $I_{1 E_1 E_2}$, $I_{2 E_1 E_2}$, $I_{3 E_1 E_2}$ по показанням амперметрів A_1 , A_2 , A_3 і записати до таблиці 1.

Таблиця 1. Результати експериментального визначення струмів

№ п/п	E ₁ , В	E ₂ , В	Теоретичний розрахунок струмів, А						Експериментальні струми, А		
			I ₁ [*]	I ₁ ^{**}	I ₂ [*]	I ₂ ^{**}	I ₃ [*]	I ₃ ^{**}	I _{1E}	I _{2E}	I _{3E}
А											
Б											
В											
			$I_{1P} = I_1^* - I_1^{**}$		$I_{2P} = I_2^{**} - I_2^*$		$I_{3P} = I_3^* + I_3^{**}$				

3.3.3. Порівняння результатів розрахунку та експерименту

Порівняти струми розраховані та перевірені експериментально. Зробити висновки.

3. Оформлення звіту за заняття

Звіт повинен містити:

- назву заняття;
- теоретичну частину : пункт 2
- практичну частину: електричну схему досліджуваного кола, задачу по пункту 3.1, таблицю 1 з результатами дослідження, висновки про порівняння результатів розрахунку та експерименту.

4. захист звіту

При захисті звіту викладач перевіряє правильність оформлення звіту, і проводить співбесіду за контрольними питаннями.

Контрольні питання

1. Сформулюйте закони Кірхгофа.
2. Назвіть основні етапи розрахунку електричних кіл методом суперпозиції.
3. Сформулюйте закон Ома для ділянки кола.
4. Сформулюйте закон Ома для повного кола.

ЛАБОРАТОРНЕ ЗАНЯТТЯ 3.

ДОСЛІДЖЕННЯ ЕЛЕКТРИЧНОГО КОЛА ЗМІННОГО СТРУМУ З ПОСЛІДОВНИМ З'ЄДНАННЯМ АКТИВНОГО ОПОРУ, ІНДУКТИВНОСТІ ТА ЄМНОСТІ

Мета заняття: дослідити вплив величин R , L , C на електричні параметри кола; експериментально перевірити закон Ома; набути навиків у побудові векторних діаграм та визначенні параметрів кола.

Прилади та обладнання: стенд «Основні закони змінного струму», лабораторна установка, блок живлення $\sim 27\text{В}$, вольтметр з межами вимірювання $\sim 75\text{В}$, вольтметр з межами вимірювання $\sim 10\text{В}$, амперметр з межами вимірювання $\sim 100\text{мА}$, амперметр з межами вимірювання $\sim 1\text{А}$, ватметр з межами вимірювання 30 Вт , з'єднувальні провідники, схеми, проектор.

План проведення заняття

1. Опитування студентів по матеріалу заняття.
2. **Теоретична частина:** студенти з допомогою викладача поглиблено вивчають властивості кола послідовного з'єднання елементів R, L, C при резонансі напруг та методику розрахунків кіл змінного струму.
3. **Практична частина:**
 - 3.1. Дослідження електричного кола змінного струму з послідовним з'єднанням елементів R, L, C .
 - 3.3.1. В електричному колі увімкнений елемент R .
 - 3.3.2. В електричному колі увімкнені елементи R, L .
 - 3.3.3. В електричному колі увімкнені елементи R, C .
 - 3.3.4. В електричному колі увімкнені елементи R, L, C .
 - 3.3.5. Побудова векторної діаграми.
4. **Оформлення звіту за заняття.**
5. **Захист звіту.**

Методичні рекомендації студентам щодо підготовки до заняття

При підготовці до заняття студентам потрібно вивчити матеріал лекції №2,3 (Тема 2 даного навчального посібника), теоретичну частину до даного заняття та законспектувати основні положення.

ХІД ЗАНЯТТЯ

1. Опитування студентів по матеріалу заняття

Питання для опитування:

1. Основні параметри змінного синусоїдального струму.
2. Зображення синусоїдальних величин.
3. Елементи кіл змінного струму.
4. Закони Ома і Кірхгофа для змінного струму.
5. Як визначають напруги на елементах кола змінного струму з послідовним з'єднанням R , L , C .
6. Пояснити векторну діаграму напруг.
7. Дати характеристику резонансу напруг.
8. Потужність в колах змінного струму.

2. Теоретична частина

- Викладач демонструє слайди: електричне кола змінного струму з послідовно з'єднаними ідеальними елементами R , L , C ; векторні діаграми напруг, властивості кола при резонансі напруг та допомагає студентам поглиблено вивчити даний матеріал (тема 2, пункти 2.5 – 2.6).

- Приклад розв'язання задачі. Викладач пояснює та допомагає студентам.

Для нерозгалуженого кола, що являє собою послідовно з'єднані котушку індуктивністю L , резистор опором R та конденсатор ємністю C , яке підключене до джерела енергії змінного синусоїдального струму напругою U і частотою f , визначити струм I , напруги на всіх елементах та кут зсуву фаз φ між струмом і напругою на кінцях кола, побудувати векторну діаграму.

Припустимо, коло підключене до напруги $U = 220\text{В}$; частота струму $f = 50\text{ Гц}$; параметри ідеальних елементів $L = 0,07\text{ Гн}$; $R = 25\text{ Ом}$; $C = 200\text{ мкФ}$.

Розв'язання

1. Визначаємо індуктивний опір ідеальної котушки:

$$X_L = 2 \pi f L = 2 \cdot 3,14 \cdot 50 \cdot 0,07 = 21,99 \text{ Ом.}$$

2. Визначаємо ємністний опір ідеальної конденсатора:

$$X_C = 1 / 2 \pi f C = 1 / 2 \cdot \pi \cdot 50 \cdot 200 \cdot 10^{-6} = 15,92 \text{ Ом.}$$

3. Визначаємо реактивний опір кола:

$X = X_L - X_C = 21,99 - 15,92 = 6,08 \text{ Ом. } X_L > X_C$. *Отже реактивний кола має індуктивний характер, тобто вектор струму відставатиме від вектору напруги.*

3. Визначаємо повний опір кола:

$$Z = \sqrt{R^2 + (X_L - X_C)^2} = \sqrt{25^2 + 6,08^2} = 25,73 \text{ Ом.}$$

4. Діюче значення сили струму в колі:

$$I = U / Z = 220 / 25,73 = 8,55 \text{ А.}$$

5. Напруга на котушці:

$$U_L = I \cdot X_L = 8,55 \cdot 21,99 \approx 188 \text{ В.}$$

6. Напруга на активному опорі:

$$U_R = I \cdot R = 8,55 \cdot 25 \approx 214 \text{ В.}$$

7. Напруга на конденсаторі:

$$U_C = I \cdot X_C = 8,55 \cdot 15,92 \approx 136 \text{ В.}$$

8. Будуємо векторну діаграму.

Вибираєм масштаб по струму : в 1 см – 0,5 А, а по напрузі – в 1 см – 20 В.

Побудову векторної діаграми починаємо з вектору струму.

Вектор струму I в масштабі струмів відкладаємо в полярній системі координат по осі $\varphi = 0$ (тобто по горизонтальній осі) з початку координат.

Вектор напруги U_R на активному опорі R у масштабі напруг відкладаємо в напрямку вектора струму, бо кут зсуву фаз між напругою та струмом у резистивному елементі дорівнює нулю.

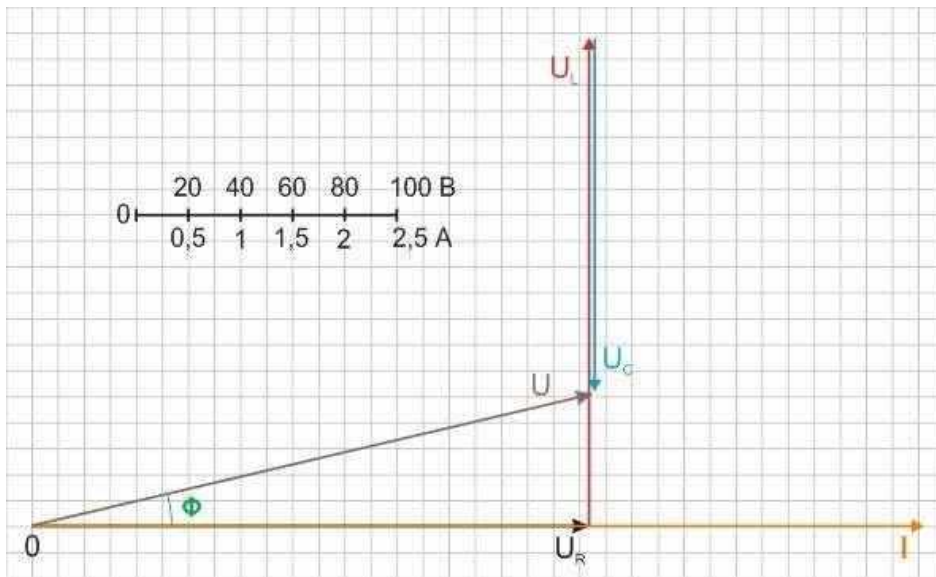


Рис.3.

А через те, що струм в індуктивному елементі відстає від напруги на 90° , вектор напруги U_L у масштабі напруг відкладаємо від кінця вектора U_R під кутом $+90^\circ$ до вектора струму. Струм у ємнісному елементі випереджає напругу на 90° , тому вектор напруги U_C у масштабі напруг відкладаємо з кінця вектора U_L під кутом -90° до вектора струму. Вектор напруги, що прикладена до всього кола, є геометричною сумою векторів U_R , U_L і U_C ($U = U_R + U_L + U_C$), тому на векторній діаграмі вектор напруги U , що прикладена до кола, визначається вектором, спрямованим від початку координат до кінця вектора U_C .

Знаходимо кут зсуву фаз між струмом і повною напругою φ та коефіцієнт потужності $\cos\varphi$. Як видно з векторної діаграми, $\cos\varphi = U_R / U = I R / I Z = R / Z$, звідки знаходимо $\cos\varphi = 25 / 25,73 = 0,9716$, $\varphi = \arccos(\cos\varphi) = \arccos 0,9716 = 13,68^\circ$.

Відповідь: діюче значення струму $I = 8,55 \text{ A}$, напруга на котушці $U_L \approx 188 \text{ B}$, напруга на активному опорі $U_R \approx 214 \text{ B}$, напруга на конденсаторі $U_C \approx 136 \text{ B}$, кут зсуву фаз між струмом і напругою на кінцях кола $\varphi = 13,68^\circ$.

2. Практична частина

3.1. Опис лабораторної установки

Лабораторна установка складається із корпусу, в якому розміщені елементи R , L , C , і лабораторної панелі, на якій нарисована схема дослідження, розміщені клеми для підключення вхідної напруги, вимірювальних приладів та тумблери для переключення параметрів R , L , C (фото 1,2).

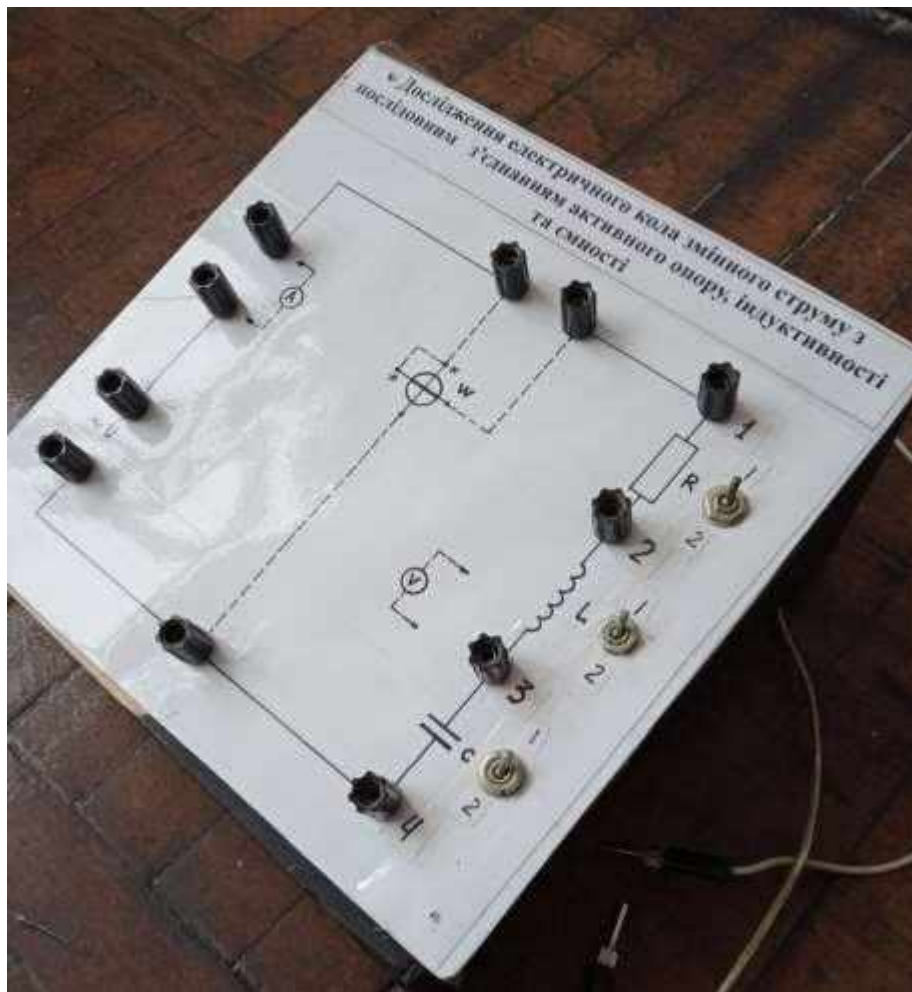


Фото 1.



Фото 2.

3.2. Дослідження електричного кола змінного струму з послідовним з'єднанням елементів R, L, C

Порядок виконання роботи

3.2.1. Ознайомитися з лабораторною установкою і зібрати електричне коло згідно з фото 2. Лабораторну установку підключити до клем $\sim 27\text{В}$ джерела живлення. Показати викладачу зібрану схему і з його дозволу розпочати дослідження.

3.2.2. Включити джерело живлення і перевірити роботу усіх увімкнених приладів.

3.2.3. Дослідження електричного кола змінного струму з увімкненим активним опором R (точки 2,4 з'єднати провідником). Тумблер R установити в положення 1.

Виміряти:

- величину потужності, яка споживається;
- величину струму в електричному колі;

- падіння напруг на окремо елементах **R, L, C**;
- падіння напруги на всій ділянці кола **R, L, C**.

Потім тумблер **R** установити в **положення 2**. Провести такі ж самі вимірювання.

Результати вимірювань записати до таблиці 1.

3.2.4. Дослідження електричного кола змінного струму з увімкненим елементами **R2, L** (точки **3,4** з'єднати провідником). Тумблер **L** установити в **положення 1**. Провести вимірювання аналогічно пункту **3.2.3**.

Потім тумблер **L** установити в **положення 2**. Провести такі ж самі вимірювання.

Результати вимірювань записати до таблиці 1.

3.2.5. Дослідження електричного кола змінного струму з увімкненим елементами **R2, C** (точки **2,3** з'єднати провідником). Тумблер **C** установити в **положення 1**. Провести вимірювання аналогічно пункту **3.2.3**.

Потім тумблер **C** установити в **положення 2**. Провести такі ж самі вимірювання.

Результати вимірювань записати до таблиці 1.

3.2.6. Дослідження електричного кола змінного струму з увімкненим елементами **R2, L2, C2**.

Провести вимірювання аналогічно пункту **3.2.3**.

Результати вимірювань записати до таблиці 1.

Таблиця 1.

№ п/п	Вид опору	$U_{ВХ}, В$	$P, Вт$	$I, А$	$U_{АД}, В$	$U_{АВ}, В$	$U_{ВС}, В$	$U_{СД}, В$	$\cos \varphi$
1	R1								
2	R2								
3	R2, L1								
4	R2, L2								
5	R2, C1								
6	R2, C2								
7	R2, L2, C2								

3.3. Побудова векторних діаграм

Користуючись даними таблиці 1 побудувати векторну діаграму для варіанта 3.2.6 дослідження. Зробити висновок про вплив величин елементів R, L, C на електричні параметри кола.

4. Оформлення звіту за заняття

Звіт повинен містити:

- назву заняття;
- теоретичну частину : пункт 2.1, 2.2, 2.3;
- практичну частину: електричну схему досліджуваного кола, заповнену таблицю 1, векторну діаграму.

5. Захист звіту

При захисті звіту викладач перевіряє правильність оформлення звіту і проводить співбесіду за контрольними питаннями.

Контрольні питання

1. Дати визначення поняттям активного та реактивного опорів і наведіть приклад трикутника опорів.
2. Дати визначення поняття резонансу напруг.
3. За яких умов відбувається резонанс напруг і зміною яких величин його можна досягти?
4. Як застосовується резонанс напруг і яка з ним пов'язана небезпека?
5. Визначте поняття активної реактивної та повної потужностей. В яких одиницях їх вимірюють?
6. Що таке коефіцієнт потужності?

ЛАБОРАТОРНЕ ЗАНЯТТЯ 4.

ВИМІРЮВАННЯ ПАРАМЕТРІВ ЕЛЕКТРИЧНИХ СИГНАЛІВ ЗА ДОПОМОГОЮ УНІВЕРСАЛЬНОГО ОСЦИЛОГРАФА

Мета заняття: вивчити принципи дії і набути навичок вимірювання параметрів періодичних сигналів за допомогою електронного осцилографа.

Прилади та обладнання: стенд «Електронна трубка», електронний осцилограф, установка «Електричні сигнали», з'єднувальні провідники та кабелі.

План проведення заняття

1. **Теоретична частина:** студенти з допомогою викладача вивчають будову осцилографа та принцип отримання зображення на ЕПТ.
2. **Практична частина:**
 - 2.1. Студенти з допомогою викладача вивчають підготовку осцилографа до роботи.
 - 2.2. Вимірювання амплітуди і частоти синусоїдального струму.
 - 2.3. Вимірювання величини постійної напруги.
 - 2.4. Вимірювання параметрів імпульсних сигналів.
3. **Оформлення звіту за заняття.**
4. **Захист звіту.**

1. Теоретична частина

Електронно-променевими трубками (ЕПТ) називаються електровакуумні прилади, в яких використовується потік електронів, сконцентрований у формі променя. ЕПТ використовуються для перетворення електричних сигналів в видиме зображення. Осцилограф – прилад, що показує форму сигналів в часі. Також він дозволяє вимірювати ряд параметрів сигналу, такі як напруга, струм, частота та ін.. Але головна користь від осцилографа –

можливість спостереження форми сигналу. У багатьох випадках саме форма сигналу дозволяє визначити, що саме відбувається в ланцюзі.

Основними елементами ЕПТ являються (рис.1.): колба **1**, електронний прожектор **2**, відхиляюча система **3**, приймач електронів **4**, аквадаг **5** і система введів **7**.

Колбу роблять із скла. Частину її внутрішньої поверхні покривають шаром графіту, називають аквадагом. На аквадаг подають позитивну напругу, що виключає можливість накопичення електронів на внутрішній поверхні колби.

Електронний прожектор служить для створення сфокусованого в вузький пучок електронного променя **6**.

Відхиляюча система служить для управління положенням сфокусованого променя.

Приймачем електронів служить спеціальний шар, нанесений на екран трубки. Цей шар перетворює енергію електронного променя в світлове випромінювання.

В залежності від способу фокусування і відхилення електронного променя (від способу управління електронним променем) трубки поділяються на три типи:

- 1) трубка с електростатичним управлінням, в яких для фокусування і відхилення електронного променя використовується електричне поле;
- 2) трубки з магнітним управлінням, в яких для фокусування і відхилення електронного променя використовується магнітне поле;
- 3) трубки з комбінованою системою управління.

Розглянемо принцип отримання зображення в ЕПТ з електростатичним управлінням. В таких ЕПТ в якості відхиляючої системи використовують відхиляючі пластини.

На горизонтально-відхиляючі пластини X подається пилкоподібна напруга (рис.2.), яка називається напругою розгортки. Під дією цієї напруги електронний промінь переміщається по горизонталі, створюючи горизонтальну видиму лінію.

Для отримання зображення досліджуемого сигналу його подають на вертикально відхиляючі пластини Y. Під дією напруги сигналу промінь вичерчує на екрані ЕПТ розгорнуту діаграму досліджуемого сигналу.

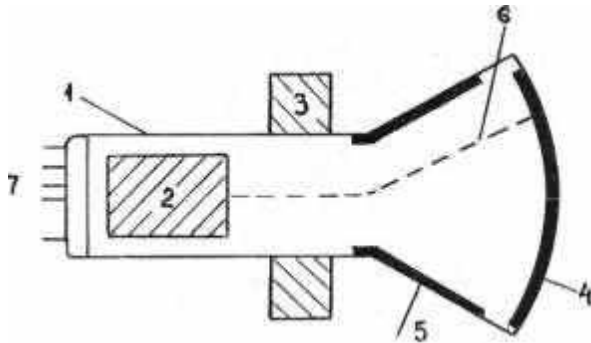


Рисунок 1 - Будова ЕПТ

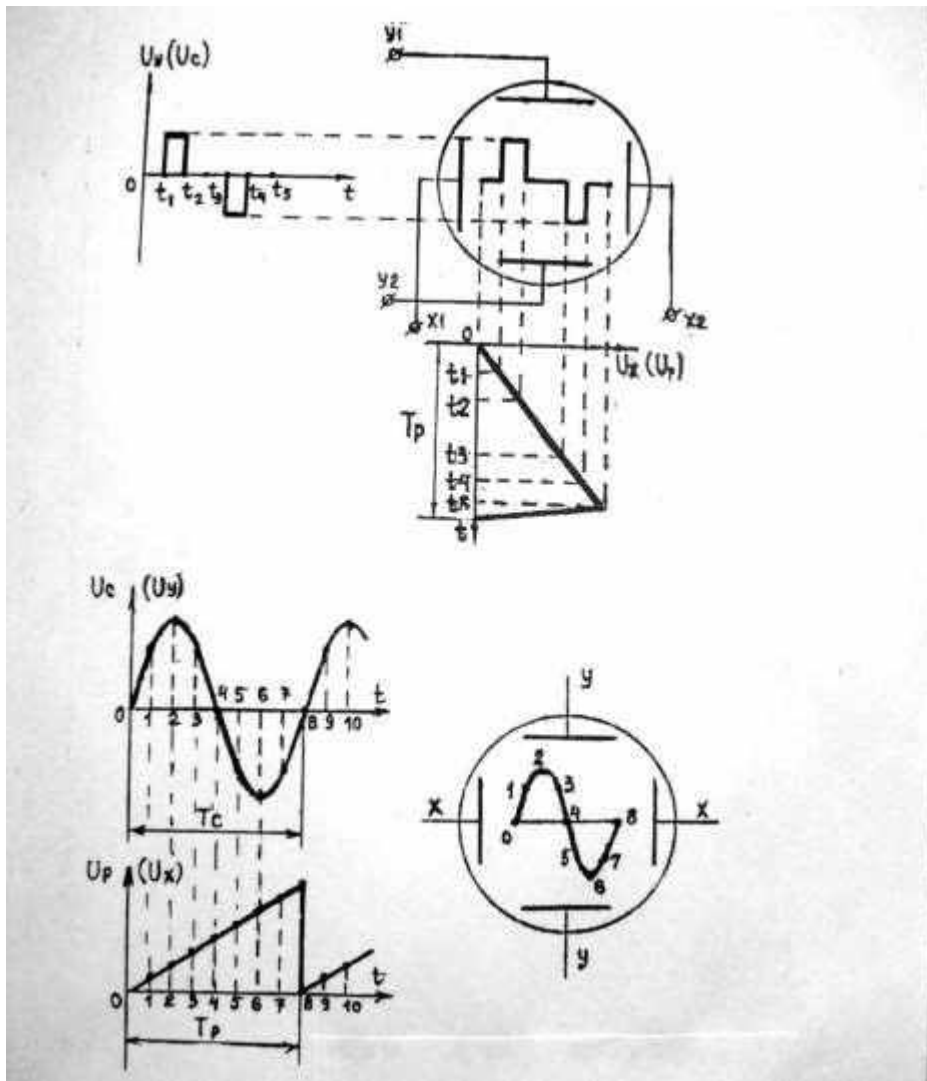


Рисунок 2 - Принципи отримання зображення на екрані ЕІТ

Якщо одночасно подавати на «ВІ» (на вхід **Y**) досліджувану напругу U_c , а на «ГІ» пилкоподібну напругу розгортки U_p , причому синхронізувати їх так, щоб періоди досліджуваної напруги і напруги розгортки були однакові, тоді їх сукупна дія на електронний промінь створить на екрані ЕІТ картину, зображену на рис.2.

Якщо синхронізація забезпечена не повністю, то зображення буде переміщатися по екрану трубки (буде не стійке). Якщо частота напруги розгортки менше, але знаходиться у кратному відношенні до частоти досліджуваного сигналу, на екрані виходить зображення сигналу за декілька періодів.

2. Практична частина:

2.1. Студенти з допомогою викладача вивчають підготовку осцилографа до роботи.

Перед включенням осцилографа ручки і тумблери установлюють в наступні положення:

1. «ЯРКОСТЬ» - в крайнє ліве;
2. «ФОКУС» - в середнє;
3. «ВОЛЬТ/дел» - «0,05»;
4. «УСИЛЕНИЕ» - в крайнє праве;
5. „▪ ” «↔» - у середнє;
6. Перемикач входу « \sim , $\sim / -$, \gg » - в положення « $\sim / -$ »;
7. «СТАБ» - в крайнє праве;
8. «ВРЕМЯ/ дел» - «0,5mS»;
9. «ДЛИТЕЛЬНОСТЬ» - в крайнє праве;
10. Тумблер множника розгортки «x1; x 0,2» - в положення «x1»;
11. Перемикач «СИГНАЛИЗАЦИЯ» – в положення «ВНУТР»
12. Включить осцилограф і ручками « \updownarrow » «↔», «ЯРКОСТЬ», «ФОКУС» домогтися чіткого зображення лінії розгортки по центру екрана.



2.2. Вимірювання амплітуди і періоду синусоїдального струму



- Підключити установку «Електричні сигнали» до мережі 220 В;
- на вхід Y осцилографа подати синусоїдальну напругу з установки «Електричні сигнали»;
- перемикач «ВОЛЬТ/дел» установити в таке положення, щоб зображення на екрані складало близько 5 розподілів;
- перемикач «ВРЕМЯ/ дел» установити в таке положення, при якому на екрані ЕПТ спостерігається кілька періодів досліджуваного сигналу;
- ручкою „▪ ” установити так, щоб нижній рівень сигналу збігався б з нижньою лінією сітки, а верхній рівень знаходився в межах робочої частини екрану;
- змістити ручкою « \leftrightarrow » зображення таким чином, щоб верхній рівень сигналу знаходився на центральній лінії;
- виміряти розмах зображення сигналу по вертикалі в сантиметрах від лінії розгортки;
 - **амплітуда сигналу обчислюється по формулі:**

$$U_m = 0,5 h \alpha,$$

де h – розмах зображення на екрані, см;

α - показання перемикача «ВОЛЬТ/дел».

Для вимірювання періоду синусоїдального сигналу потрібно:

- ручкою « \leftrightarrow » установити зображення так, щоб крапки, між якими вимірюється період, знаходилися на горизонтальній центральній лінії;
- виміряти розмах зображення сигналу по горизонталі в сантиметрах між вибраними точками;
- **період сигналу обчислюється по формулі:**

$$T = l n \beta,$$

де l – відстань по горизонталі між вибраними крапками, см;

n – значення множника розтяжки («1», «0,2»);

β - показання перемикача «ВРЕМЯ/дел».

2.3. Вимірювання величини постійної напруги

Вимірювання проводять аналогічно вимірюванню амплітуди синусоїдального струму. **Тільки потрібно перемикач входу установити в положення «←».**

2.4. Вимірювання параметрів імпульсних сигналів

Подати на вхід «Y» досліджуваний сигнал з установки «Електричні сигнали». За допомогою перемикачів Время/дел. та Вольт/дел. установити зображення сигналу на екрані осцилографа. Рахуємо, скільки поділок помістилося в межах одного імпульсу. **Тривалість імпульсу дорівнює** кількості поділок, помножених на ціну однієї поділки на перемикачі Время/дел.

Для визначення частоти повторення (проходження) імпульсів рахуємо кількість поділок, що помістилися між передніми (або задніми) фронтами двох імпульсів. **Період повторення імпульсів дорівнює** кількості поділок, помножених на ціну однієї поділки на перемикачі Время/дел.

Частота повторення імпульсів визначається по формулі:

$$F = 1/T$$

3. Оформлення звіту за заняття

Звіт повинен містити:

- назву заняття;
- теоретичну частину : пункт 1;
- практичну частину: пункти 2.2, 2.3, 2.4.

4. Захист звіту

При захисті звіту викладач перевіряє правильність оформлення звіту і проводить співбесіду за контрольними питаннями.

Контрольні питання

1. Яким чином побудовано електронну променеву трубку осцилографа?
2. Як змінюється яскравість і проводиться фокусування електронного променя в осцилографі?

3. Яку функцію виконують пластини X та Y в осцилографі?
4. Яким чином за допомогою осцилографа можна визначити амплітуду та тривалість періодичних сигналів?
5. Як можна виміряти за допомогою осцилографа частоту синусоїдального сигналу?
6. Як за допомогою осцилографа виміряти амплітуду постійної напруги?
7. Яку картину спостерігають на екрані осцилографа, якщо на вхід Y нічого не подається?

ЛАБОРАТОРНЕ ЗАНЯТТЯ 5.

ДОСЛІДЖЕННЯ РОБОТИ ОДНОФАЗНОГО ТРАНСФОРМАТОРА

Мета заняття: поглибити знання про будову та принцип дії однофазного трансформатора, провести дослідження трансформатора в режимах холостого ходу, короткого замикання та в режимі навантаження; за даними досліджу оцінити властивості трансформатора (коефіцієнт трансформації, коефіцієнт корисної дії).

Прилади та обладнання: стенд «Однофазний трансформатор», лабораторна установка, універсальний блок живлення $\sim 27\text{В}$, вольтметр з межею вимірювання $\sim 300\text{ В}$; вольтметр з межею вимірювання $\sim 50\text{ В}$; амперметр з межею вимірювання $\sim 100\text{ мА}$; амперметр з межею вимірювання $\sim 1\text{ А}$; ватметр з межею вимірювання 30 Вт , з'єднувальні провідники, схеми, проектор.

План проведення заняття

1. Опитування студентів по матеріалу заняття.
2. **Теоретична частина:** студенти поглиблено вивчають з допомогою викладача теоретичний матеріал по темі заняття (тема 4, пункти 4.3 - 4.4).
3. **Практична частина:**
 - 3.1. **Рішення задачі** на доказ необхідності застосування трансформаторів для передачі електроенергії на великі відстані.
 - 3.2. **Дослідження трансформатора**
 - 3.2.1. Дослід холостого ходу.
 - 3.2.2. Дослід короткого замикання.
 - 3.2.3. Дослід при активному навантаженні.
 - 3.2.4. Розрахунок ККД трансформатора.
4. **Оформлення звіту за заняття.**
5. **Захист звіту.**

Методичні рекомендації студентам щодо підготовки до заняття

При підготовці до заняття студентам потрібно вивчити матеріал лекції №3 (Тема 4 даного навчального посібника), теоретичну частину до даного заняття та законспектувати основні положення.

ХІД ЗАНЯТТЯ

1. Опитування студентів по матеріалу заняття

Питання для опитування:

1. Пояснити призначення та принцип дії трансформатора.
2. Що таке коефіцієнт трансформації?
3. Запишіть рівняння рівноваги напруг і струмів у трансформаторі.
4. Пояснити роботу трансформатора під навантаженням.
5. Який режим роботи трансформатора називають коротким замиканням ?
6. Який режим роботи трансформатора називають холостим ходом?
7. Дати визначення зовнішньої вольт-амперної характеристики трансформатора.
8. Як визначається ККД трансформатора?

2. Теоретична частина

Однією з важливих переваг електричної енергії є зручне і просте передавання її від генератора до споживача.

Проте воно пов'язане із значними втратами в проводах внаслідок їх нагрівання. Потужність струму, яка йде на нагрівання проводів, дорівнює $P = I^2 R$, де I^2 — сила струму в лінії, R — опір проводів лінії.

Ця формула вказує на два можливі шляхи зменшення теплових втрат у проводах лінії передач:

- 1) зменшення опору проводів;
- 2) використання струму меншої сили.

Істотно зменшити опір проводів лінії можна лише за рахунок

збільшення їх поперечного перерізу. А це веде до збільшення вартості ліній, тому такий спосіб зменшення втрат неприйнятний. На практиці ефективно зменшення втрат енергії на нагрівання проводів досягається зменшенням сили струму.

Нехай, наприклад, необхідно передати електроенергію потужністю 10^5 кВт по лінії, опір якої **50 Ом** (такий опір має двопровідна лінія передачі з мідного дроту діаметром 1 см завдовжки приблизно 150 км), з втратами на нагрівання проводів лінії 1 % ($P_{вт} = 10^3$ кВт). У цьому випадку потужність має передаватися струмом силою:

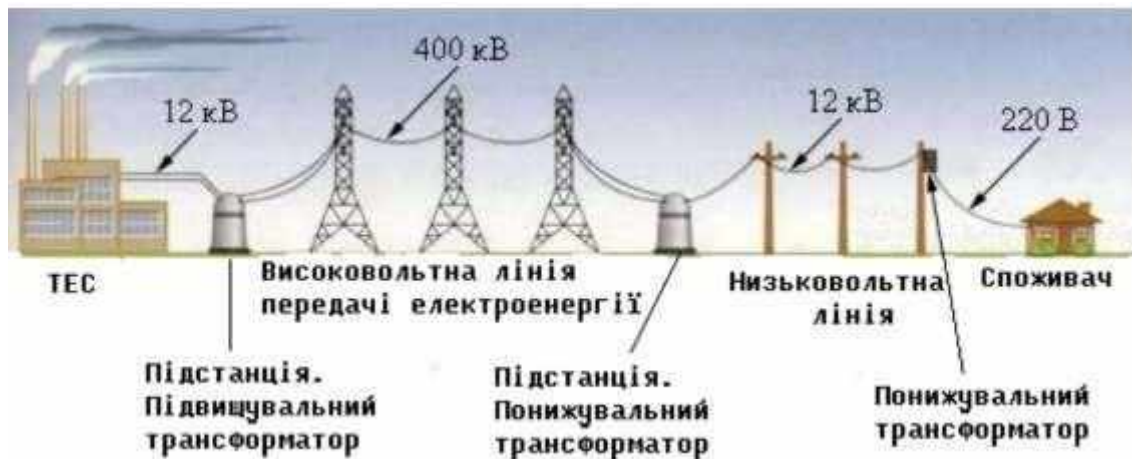
$$I = \sqrt{P / R} \approx 140 \text{ А} .$$

Отже, напруга в лінії має бути: $U = P / I \approx 700000 \text{ В}$.

Цей приклад показує, що для передачі великої потужності за допомогою порівняно слабких струмів напруга має бути дуже високою. Однак конструювати генератори (а також різні споживачі електричної енергії), розраховані на високі напруги, дуже складно, оскільки необхідно забезпечити добру ізоляцію обмоток, не кажучи вже про те, що широке споживання електричної енергії за такої високої напруги взагалі неприпустиме через небезпеку ураження людини струмом. Тому електричні генератори будують на напругу 6—25 тисяч вольт, а потім цю напругу підвищують за допомогою трансформаторів. У місцях споживання електроенергії струм високої напруги перетворюють в струми низької напруги (110 В, 220 В, 380 В і т. д.).

Електричний струм ніколи би не дістав такого широкого використання, якби його не можна було перетворювати майже без втрат енергії.

Перетворення змінного струму, за якого напруга збільшується або зменшується в кілька разів практично без втрати потужності, здійснюється за допомогою трансформаторів.



3. Практична частина

3.1. Рішення задачі на доказ необхідності застосування трансформаторів для передачі електроенергії на великі відстані.

Задача: Електроенергію від електростанції потужністю 50 кВт передають за допомогою лінії з опором 5 Ом. **Визначити втрату напруги і потужності** в лінійних проводах та коефіцієнт корисної дії електромережі у разі, коли передача енергії здійснюється за напруги 1000 В і 10 000 В.

3.2. Дослідження трансформатора

Опис лабораторної установки

Лабораторна установка складається із корпусу, в якому розміщені досліджуєми трансформатор та змінний активний опір навантаження, і лабораторної панелі, на якій нарисована схема дослідження, розміщені клеми для підключення вхідної напруги та вимірювальних приладів (фото 1,2).

Тр – трансформатор, що досліджуються, має такі номінальні дані:

$$U_{10} / U_{20} = 220 / 24; I_{1H} = 90 \text{ мА}, I_{2H} = 0,6 \text{ А}, P_{1H} = 20 \text{ Вт.}$$

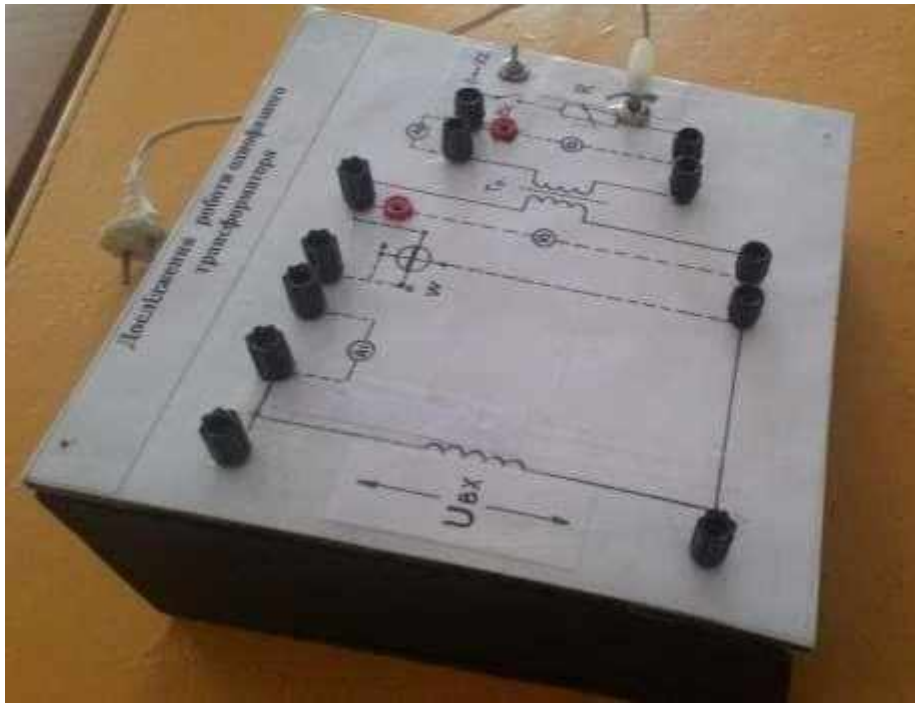


Фото 1.

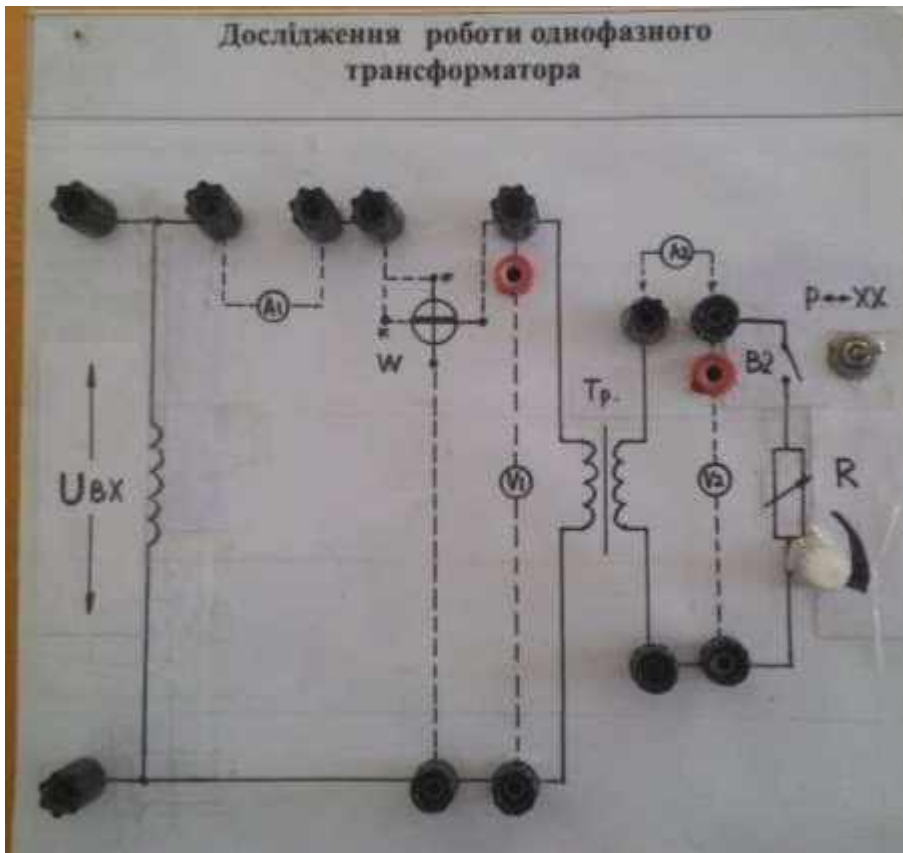


Фото 2.

Порядок виконання роботи

2.2.1. Ознайомитися з лабораторною установкою і зібрати електричне коло згідно з фото 2. Використати прилади: V_1 – вольтметр з межею вимірювання ~ 300 В; V_2 – вольтметр з межею вимірювання ~ 50 В; A_1 – амперметр з межею вимірювання ~ 100 мА; A_2 – амперметр з межею вимірювання ~ 1 А; W – ватметр з межею вимірювання 30 Вт.

Показати викладачу зібрану схему і з його дозволу розпочати дослідження.

2.2.2. Дослід холостого ходу

Тумблер «Р - ХХ» поставити в положення «ХХ». *Лабораторну установку підключити до мережі 220 В.*

Результати вимірювань занести до таблиці №1.

Таблиця №1.

Виміряти					Обчислити	
U_{10} (В)	U_{20} (В)	$P_0=P_{ст}$ (Вт)	I_{10} (мА)	I_{20} (мА)	k	$\cos\varphi_{10}$

Після проведення дослідження холостого ходу установку відключити від мережі 220 В.

2.2.3. Дослід короткого замикання

Для проведення досліду вторинну обмотку трансформатора потрібно закортити, а до первинної підвести зменшену напругу. Для цього прилад V_2 відключити, а виводи вторинної обмотки замкнути провідником.

**Лабораторну установку підключити до клем ~ 27 В блока живлення..
Показати викладачу зібрану схему і з його дозволу розпочати дослідження.**

Блок живлення підключити до мережі 220 В.

Дослід короткого замикання проводять при вхідній напрузі порядку (5 – 10) % від номінального значення (220 В). Як правило, використовують ЛАТР. В нашому досліді будемо використовувати напругу 27 В.

Магнітний потік та зв'язані з ним втрати у сталі теж малі. Тому вважають, що активні втрати у досліді короткого замикання – це лише втрати у міді обмоток трансформатора ($P_K = P_M$).

Виміряти напругу U_{1K} , I_{1K} , I_{2K} , $P_K = P_M$. Результати вимірювань занести до таблиці №2.

Таблица № 2.

Виміряти				Обчислити			
U_{1K} (В)	I_{1K} (А)	I_{2K} (А)	P_K (Вт)	Z_K (Ом)	r_K (Ом)	x_K (Ом)	$\cos\varphi_K$

Після проведення дослідження короткого замикання джерело живлення відключити від мережі 220 В, а установку відключити від джерела живлення.

Розрахункову частину таблиці виконати за формулами:

$$Z_K = U_{1K} / I_{1K}; r_K = P_K / I_{1K}^2; x_K = \sqrt{Z_K^2 - r_K^2}; \cos \varphi_K = P_K / I_{1K} U_{1K}.$$

2.2.4. Дослід при активному навантаженні

Для проведення досліді вторинну обмотку трансформатора потрібно розімкнути. Тумблер «Р - ХХ» поставити в положення «Р». Прилад V_2 підключити. Ручку регулювання величини опору резистора R повернути в

крайне ліве положення (найбільший опір).

Показати викладачу зібрану схему і з його дозволу розпочати дослідження.

Лабораторну установку підключити до мережі 220 В.

Ручку регулювання величини опору резистора **R** повільно повертати вправо, зменшуючи величину опору (збільшувати навантаження). Струм **I₂** буде збільшуватися.

Записати в таблицю №3 значення **I₂** та **U₂** при п'яти вимірюваннях до значення струму **I₂ = I_{2н} (0,6А паспортне значення)**.

Таблиця № 3

I ₂ (мА)	0	200	300	400	500	600
U ₂ (В)						

Після проведення дослідження при активному навантаженні установку відключити від мережі 220 В.

За отриманими даними побудувати зовнішню характеристику трансформатора. Відмітити на ній **I_{2н}, U_{2н}**, визначити $\Delta U_{2н} = U_{20} - U_{2н}$.

2.2.5. Розрахунок ККД трансформатора

Розрахувати **ККД** трансформатора $\text{ККД} = 1 - \Delta P / P_{1н}$
де $\Delta P = P_{ст} + P_{м}$

3. Оформлення звіту за заняття

Звіт повинен містити:

- назву заняття;
- теоретичну частину: залежність величини струму в первинній обмотці від величини струму вторинної обмотки;
- практичну частину: задачу з рішенням, схему дослідження трансформатора, заповнені таблиці 1,2,3, зовнішню характеристику трансформатора, розрахований ККД трансформатора.

5. Захист звіту

При захисті звіту викладач перевіряє правильність оформлення звіту і проводить співбесіду за контрольними питаннями.

Контрольні питання

1. Що називають трансформатором і з яких елементів він складається?
2. Поясніть принцип дії трансформатора.
3. Що таке коефіцієнт трансформації та як він пов'язує напруги та струми обмоток трансформатора?
4. Як проводять дослід холостого ходу та які параметри трансформатора можна визначити за результатами цього дослідження?
5. Як проводять дослід короткого замикання та які параметри трансформатора можна визначити за результатами цього дослідження?
6. Які спеціальні типи трансформаторів ви знаєте? Наведіть їх призначення.
7. Як визначити ККД трансформатора.
8. Чому при зміні сили струму у вторинній обмотці змінюється сила струму первинної обмотки?
9. Поясніть причину втрат у трансформаторі.

ЛАБОРАТОРНЕ ЗАНЯТТЯ 6.

ДОСЛІДЖЕННЯ НАПІВПРОВІДНИКОВОГО ДІОДУ

Мета заняття: поглибити і закріпити знання про фізичні процеси в напівпровідникових діодах; знання про роботу і застосування напівпровідникових діодів, стабілітронів, тиристорів; придбати практичні навички в експериментальному дослідженні статичних характеристик діодів; по результатах досліджень побудувати вольт-амперну характеристику діода.

Прилади та обладнання: стенд «Фізичні основи напівпровідників», напівпровідникові діоди, стабілітрони, тиристори, довідник «Напівпровідникові прилади: діоди, тиристори; лабораторна установка, міліамперметр з межею вимірювання $\pm 750\text{mA}$, мікроамперметр з межею вимірювання $\pm 150\mu\text{A}$, вольтметр з межею вимірювання $\pm 3\text{V}$, вольтметр з межею вимірювання $\pm 300\text{V}$, прилад для вимірювання опору, вольтметр універсальний В7-21А, блок живлення $\pm 250\text{V}$, з'єднувальні провідники, схеми, проектор.

План проведення заняття:

1. Опитування студентів по матеріалу заняття.

2. **Теоретична частина:** студенти за допомогою викладача поглиблено вивчають роботу та застосування напівпровідникових діодів, стабілітронів, тиристорів.

3. Практична частина:

3.1. Придбання практичних навичок в користуванні довідником по напівпровідниковим приладам.

3.2. Дослідження напівпровідникового діоду.

4. Оформлення звіту за заняття.

5. Захист звіту.

Методичні рекомендації студентам щодо підготовки до заняття

При підготовці до заняття студентам потрібно вивчити матеріал лекції №5 (Тема5, пункти 5.4.1–5.4.5 даного посібника), теоретичну частину до даного заняття та законспектувати основні положення.

ХІД ЗАНЯТТЯ

1. Опитування студентів по матеріалу заняття

Питання для опитування:

1. Пояснити особисту провідність напівпровідника.
2. Пояснити електронну провідність напівпровідника з домішкою донором.
3. Пояснити діркову провідність напівпровідника з домішкою акцептором.
4. Що таке запираючі шар? Як він утворюється і для чого використовується ?
5. Що називається прямим і зворотним включення **p-n** переходу?
6. Що називається напівпровідниковим діодом?

2. Теоретична частина

Викладач демонструє слайди: умовне позначення, структура, схема увімкнення, еквівалентна схема, вольт-амперна характеристика, конструктивне виконання стабілітронів, тиристорів та допомагає студентам поглиблено їх вивчити (тема 5, пункти 5.4.1–5.4.5).

3. Практична частина

3.1. Придбання практичних навичок в користуванні довідником по напівпровідниковим приладам

Викладач пропонує студентам різні типи діодів, стабілітронів, тиристорів. Студенти повинні по маркуванню на приладі за допомогою довідника визначити: тип, призначення, електричні параметри, розташування виводів. За допомогою приладу для вимірювання опору визначити опір діодів при прямому і зворотному включеннях. Записати показання приладу і зробити висновок.

Для прямого включення діода «+» приладу приєднати до «+» діода, а «-» приладу приєднати до «-» діода.

Для зворотного включення діода «+» приладу приєднати до «-» діода, а «-» приладу приєднати до «+» діода.

3.2. Дослідження напівпровідникового діоду

Опис лабораторної установки

Лабораторна установка складається із корпусу, в якому розміщений блок живлення, і лабораторної панелі, на якій нарисована схема дослідження та необхідні радіодеталі (фото 1,2).

Прилади для вимірювання напруги (вольтметр) і величини струму (міліамперметр) нарисовані пунктом. Їх необхідно підключати до відповідних клем при збиранні схеми. Полярність досліджуваного діоду **VD** вибирається в залежності від мети досліду і переключається двома тумблерами **B1** одночасно (пряме і зворотне включення). При прямому включенні діоду на вхід лабораторної панелі подається напруга **5 В**.

Величина напруги, що подається на діод, змінюється потенціометром **R1**. При зворотному включенні діоду на вхід лабораторної панелі подається напруга **+/- 250 В** зі спеціального блока живлення і не змінюється.



Фото 1.



Фото 2.

Порядок виконання роботи

3.2.1. Ознайомитися з лабораторною установкою і підготувати її до роботи

- Підключити діод в схему тумблерами **B1** в прямому напрямку.
- Підключити в схему міліампер з межею вимірювання $\pm 750\text{mA}$ і вольтметр з межею вимірювання $\pm 3\text{V}$.
- Установити ручку потенціометра **R1** в крайнє ліве положення.
- Доповісти викладачу про готовність до проведення досліджень і з його дозволу підключити лабораторну установку до мережі $\sim 220\text{V}$.

3.2.2. Зняти пряму гілку вольт-амперної характеристики діода

Змінюючи значення прямої напруги $U_{\text{пр}}$ за допомогою потенціометра **R1** від **0** до **0,6 В** через **0,1В** і контролюючи її по вольтметру **V**, записати в таблицю **1** показання приладу **mA** ($I_{\text{пр}}$ - прямий струм). Після закінчення вимірювань ручку потенціометра **R1** установити в крайнє ліве положення

Після проведення дослідження прямої гілки установку відключити від мережі 220 В.

3.2.3. Зняти зворотну гілку вольт-амперної характеристики діода

- Включити діод у зворотному напрямку.
- Підключити в схему мікроамперметр з межею вимірювання $\pm 150\ \mu\text{A}$ і вольтметр з межею вимірювання $\pm 300\text{V}$.
- Перевірити установку ручки потенціометра **R1** в крайньому лівому положенні.
- Доповісти викладачу про готовність до проведення дослідження і з його дозволу *підключити лабораторну установку до клем $+ / - 250\text{V}$ блока живлення, а блок живлення підключити до мережі 220 В.*
- Записати в табл.1 показання вольтметра і мікроамперметра ($I_{\text{зв}}$ - зворотний струм).

Після проведення дослідження зворотної гілки джерело живлення відключити від мережі 220 В, а установку відключити від джерела живлення.

Таблиця 1.

Пряме включення							
$U_{\text{пр}}, \text{В}$	0	0,1	0,2	0,3	0,4	0,5	0,6
$I_{\text{пр}}, \text{mA}$							
Зворотне включення							
$U_{\text{зв}}, \text{В}$	0	250					
$I_{\text{зв}}, \mu\text{A}$							

3.2.4. Побудувати вольт - амперну характеристику діода

Вольт- амперну характеристику досліджуємо діода нарисувати на основі результатів, записаних в таблиці 1.

$$I_{\text{пр}} = f(U_{\text{пр}}); \quad I_{\text{зв}} = f(U_{\text{зв}})$$

4. Оформлення звіту за лабораторну роботу

Звіт повинен містити :

- назву заняття;
- **теоретичну частину:** призначення, умовне графічне зображення, схеми увімкнення в електричне коло стабілітрона, диністора, триністора, симістора;
- **практичну частину:** значення прямого та зворотного опорів діодів, які перевіряли; схему для зняття характеристик діода; таблицю з результатами вимірювань; графік вольт-амперної характеристики діода; короткі висновки по роботі.

5. Захист звіту

При захисті звіту викладач перевіряє правильність оформлення звіту і проводить співбесіду за контрольними питаннями.

Контрольні питання

1. Що називається вольт-амперною характеристикою напівпровідникового діода і який вигляд вона має при прямому і зворотному включеннях діода?
2. Пояснити методику зняття вольт-амперної характеристики діода при прямому і зворотному включеннях.

ЛАБОРАТОРНА РОБОТА 7.

ДОСЛІДЖЕННЯ ВИПРЯМЛЯЧА НА НАПІВПРОВІДНИКОВИХ ДІОДАХ

Мета заняття: поглибити і закріпити знання про фізичні процеси у випрямлячах на напівпровідникових діодах; придбати практичні навички в експериментальному дослідженні випрямляча; оцінити якісні показники випрямляча.

Прилади та обладнання: стенд «Двопівперіодний випрямляч», лабораторна установка, універсальний осцилограф, вольтметр межею вимірювання ± 10 В, проектор.

План проведення заняття:

1. Опитування студентів по матеріалу заняття.
2. **Теоретична частина:** студенти за допомогою викладача поглиблено вивчають роботу випрямляча на напівпровідникових діодах.
3. **Практична частина:**
 - 3.1. Дослідження однопівперіодного випрямляча.
 - 3.2. Дослідження двопівперіодного випрямляча.
4. Оформлення звіту за заняття.
5. Захист звіту.

Методичні рекомендації студентам щодо підготовки до заняття

При підготовці до заняття студентам потрібно вивчити матеріал лекції №6 (Тема 6, пункти 6.1– 6.2.3 даного посібника), теоретичну частину до даного заняття та законспектувати основні положення.

ХІД ЗАНЯТТЯ

1. Опитування студентів по матеріалу заняття

Питання для опитування:

1. Призначення випрямляча та його структурна схема.
2. Призначення основних елементів випрямляча.

3. Принцип роботи однопівперіодного випрямляча.
4. Принцип роботи двопівперіодного випрямляча.

3. Теоретична частина

Опис лабораторної установки випрямляча

Лабораторна установка випрямляча складається із блока живлення і лабораторної панелі, на якій нарисована принципова схема випрямляча, розміщені радіодеталі та тумблери для зміни параметрів схеми (фото 1,2).

На випрямляч подається змінна напруга з блоку живлення. За допомогою тумблера В1 випрямляч можна перетворити з однопівперіодного (положення - I) у двопівперіодний (положення – II). За допомогою тумблера В2 ємність конденсатора С можна установити 10мкФ або 1мкФ. За допомогою тумблера В3 величину опору резистора R можна установити 100 кОм або 10 кОм. До вихідних клем можна підключити осцилограф або вольтметр. За допомогою тумблера В4 конденсатор С можна включити в схему або виключити з неї.



Фото 1.

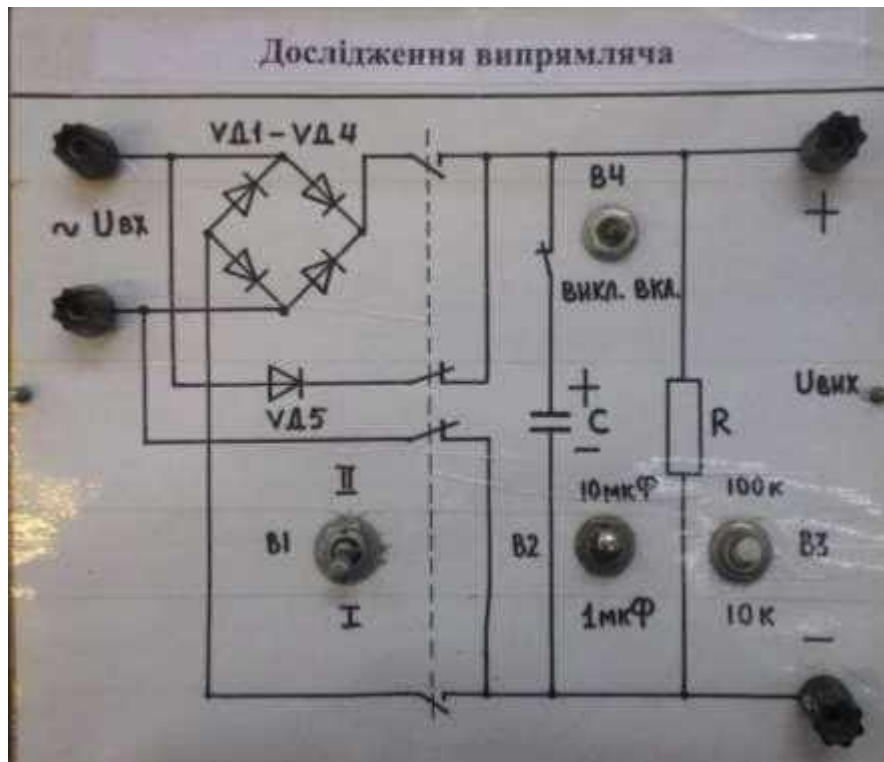


Фото 2.

Порядок виконання роботи

3.1. Ознайомитися з лабораторною установкою і підготувати її до роботи згідно з фото 2

- Включити тумблер **B1** в положення **I** (однопівперіодний випрямляч).
- Включити тумблер **B4** в положення **ВИКЛ.**
- Включити тумблер **B3** положення **10 кОм.**
- Підготувати осцилограф до роботи.
- Доповісти викладачу про готовність до проведення роботи і з його дозволу підключити блок до мережі **~220 В.**

3.2. Дослідження однопівперіодного випрямляча

3.2.1. Підключити осцилограф до входу лабораторної установки і зарисувати еполю вхідної напруги. Визначити величину амплітуди вхідної напруги за допомогою осцилографа.

3.2.2. Підключити осцилограф до виводу лабораторного макету і зарисувати

епюру вихідної напруги. Визначити величину амплітуди вихідної напруги за допомогою осцилографа.

3.2.3. Включити тумблер **В4** в положення **ВКЛ**.

3.2.4. Включити тумблер **В2** в положення **10мкФ**.

3.2.5. Зарисувати епюру напруги на виході випрямляча. Визначити величину випрямленої напруги (**U_{вих}**) і величину пульсації (**ΔU**) за допомогою осцилографа.

3.2.6. Підключити до виходу лабораторного макета вольтметр і визначити величину вихідної напруги.

3.2.7. Підключити осцилограф до виходу лабораторної установки і визначити величину вихідної напруги.

3.2.8. Включити тумблер В2 положення 1мкФ.

3.2.9. Виконати дослідження відповідно пунктів 3.2.5, 3.2.6, 3.2.7.

3.2.10. Включити тумблер В3 в положення 10 кОм.

3.2.11. Включити тумблер В2 положення 10мкФ.

3.2.12. Включити дослідження відповідно пунктів 3.2.5,3.2.6,3.2.7

3.2.13. Включити тумблер В2 положення 1 мкФ.

3.2.14. Виконати дослідження відповідно до пунктів 3.2.5, 3.2.6, 3.2.7.

3.2.15. Заповнити таблицю 1.

Таблиця 1.

		Однопівперіодний випрямляч			Двопівперіодний випрямляч						
		R = 10 кОм			R = 10 кОм			R = 100 кОм			
		U _{вих} осц	ΔU осц	U _{вих} вольт	U _{вих} осц. без С	U _{вих} осц	ΔU осц	U _{вих} вольт	U _{вих} осц	ΔU осц	U _{вих} вольт
С, мкФ	10										
	1										

3.3. Дослідження двопівперіодного випрямляча

3.3.1. Включити тумблер **В1** положення **II**.

3.3.2. Включити тумблер **В4** положення **ВИКЛ.**, тумблер **В3 – 10 кОм.**

3.3.3. Зарисувати епюру вихідної напруги. Визначити величину амплітуди вихідної напруги за допомогою осцилографа.

3.3.4. Включити тумблер **В2** в положення **1мкФ.**

3.3.5. Включити тумблер **В4** положення **ВКЛ.**

3.3.6. Зарисувати епюру напруги на виході випрямляча. Визначити величину випрямленої напруги ($U_{\text{вих}}$) і величину пульсації (ΔU) за допомогою осцилографа.

3.3.7. Замість осцилографа підключити до виходу лабораторного макету вольтметр і визначити величину вихідної напруги.

3.3.8. Включити тумблер **В2** в положення **1мкФ.**

3.3.9. Виконати дослідження відповідно пунктів 3.3.6, 3.3.7.

3.3.10. Включити тумблер **В3** положення **100 кОм.**

3.3.11. Виконати дослідження відповідно пунктів 3.3.6, 3.3.7.

3.3.12. Включити тумблер **В2** в положення **10мкФ**

3.3.13. Виконати дослідження відповідно пунктів 3.3.6, 3.3.7.

3.3.14. Виключити лабораторну установку.

4. Оформлення звіту за лабораторну роботу

Звіт повинен містити: назву лабораторної роботи; схему однопівперіодного випрямляча; епюри вихідної напруги при різних значеннях C і R ; схему двопівперіодного випрямляча; епюри вихідної напруги; заповнену таблицю 1; короткі висновки про роботу випрямляча.

5. Захист звіту

При захисті звіту викладач перевіряє правильність оформлення звіту і проводить співбесіду за контрольними питаннями.

Контрольні питання

1. Дати визначення змінного струму, частоти, періоду.
2. Принцип роботи одно і двопівперіодного випрямляча змінного струму.
3. Від чого залежить величина пульсації випрямленої напруги?
4. Призначення фільтра на виході випрямляча.
5. Правило вибору величин **R** і **C** згладжуючого фільтра

ЛАБОРАТОРНА РОБОТА 8.

ДОСЛІДЖЕННЯ ПІДСИЛЮВАЧА НА ТРАНЗИСТОРАХ

Мета заняття: поглибити і закріпити знання про фізичні процеси в транзисторі, підсилювачі на транзисторі; придбати практичні навички в експериментальному дослідженні підсилювача; оцінити якісні показники підсилювача; по результатах досліджень побудувати амплітудно-частотну характеристику підсилювача.

Прилади та обладнання: стенд «Біполярний транзистор», проектор, набір транзисторів; довідник «Напівпровідникові прилади: транзистори», лабораторна установка, осцилограф, генератор сигналів низької частоти.

План проведення заняття:

- 1. Опитування студентів** по матеріалу заняття.
- 2. Теоретична частина:** студенти за допомогою викладача поглиблено вивчають роботу біполярних та польових транзисторів, їх застосування, роботу підсилювача на транзисторі, маркування транзисторів (тема 7 даного посібника, пункти 7.1 – 7.9).
- 3. Практична частина:**
 - 3.1. Придбання практичних навичок в користуванні довідником по напівпровідниковим приладам.
 - 3.2. Дослідження підсилювача на транзисторі.
- 4. Оформлення звіту** за заняття.
- 5. захист звіту.**

Методичні рекомендації студентам щодо підготовки до заняття

При підготовці до заняття студентам потрібно вивчити матеріал лекції №7 (Тема 7 даного посібника), теоретичну частину до даного заняття та законспектувати основні положення.

ХІД ЗАНЯТТЯ

1. Опитування студентів по матеріалу заняття

Питання для опитування:

1. Розказати будову та нарисувати умовне зображення транзистора.
2. Розказати принци п роботи БПТ в режимі відсічки.
3. Розказати принци п роботи БПТ в режимі насичення.
4. Розказати принци п роботи БПТ в активному режимі.
5. Вхідні характеристики БПТ та їх особливості.
6. Вихідні характеристики БПТ та їх особливості.
7. Принцип роботи БПТ в режимі підсилення.
8. Що таке уніполярні (польові) транзистори. Їх типи.
9. Розказати принцип роботи транзистора з керуючим **p-n** –переходом і каналом **n** – типу.
10. Розказати будову та принцип роботи польового **МОП (МДП)** транзистора.

2. Теоретична частина

Викладач демонструє слайди та допомагає студентам поглиблено їх вивчити:

- біполярний транзистор: біполярний транзистор: умовне позначення, види, будова, схема включення, режими роботи, статичні характеристики, принцип роботи транзистора в режимі підсилення, використання статичних характеристик для пояснення принципу роботи підсилювача на транзисторі (тема 7, пункти 7.1–7.5);

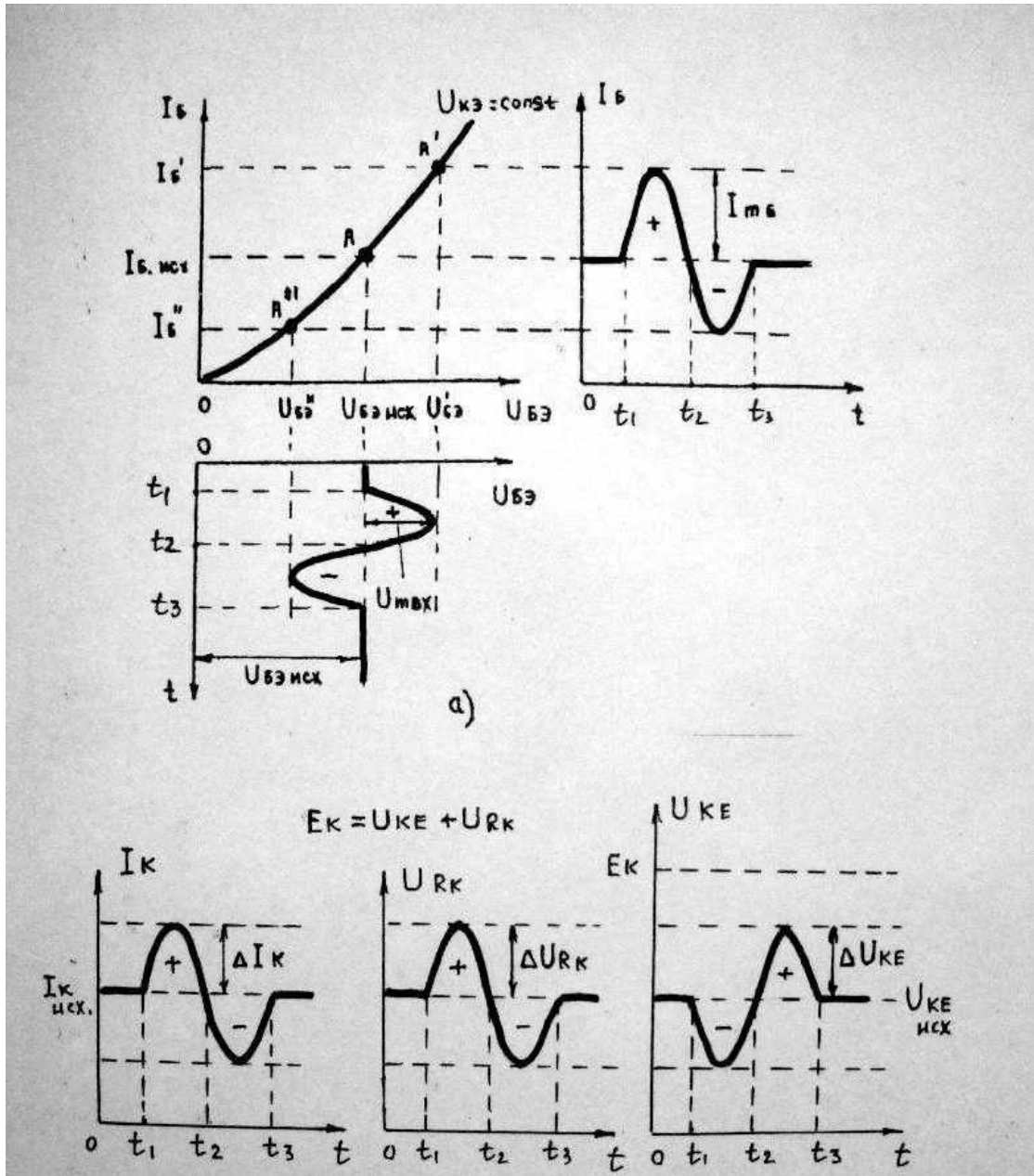


Рисунок 1– Графік, пояснюючий роботу підсилювача на транзисторі n-p-n

- уніполярні польові транзистори: умовне позначення, види, будова, схема включення, вольт-амперні характеристики (тема 7, пункти 7.6–7.7);
- польові МОП (МДП) транзистори: умовне позначення, види, будова, схема включення, вольт-амперні характеристики (тема 7, пункт 7.8);
- маркування транзисторів (тема 7, пункт 7.9);
- амплітудно-частотна характеристика підсилювача:

Частоти, на яких коефіцієнт підсилення досягає гранично допустимого значення $K_{U(\omega)ГР} = 0,707 K_{U0}$, називаються верхньою $\omega_{В ГР}$ і нижньою $\omega_{Н ГР}$ граничними частотами, а їх різниця $\Delta\omega = \omega_{В ГР} - \omega_{Н ГР}$ - смугою пропускання підсилювача. На рис. 2 показана амплітудно-частотна характеристика підсилювача $K_U = \Psi(\omega)$.

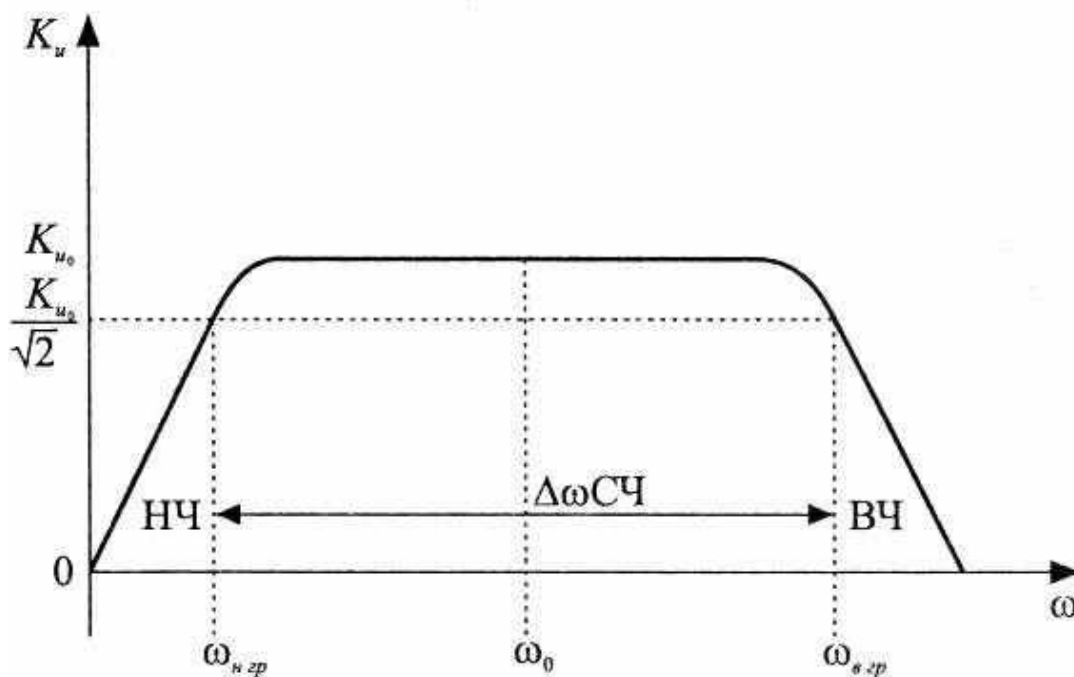


Рисунок 2 - Амплітудно-частотна характеристика підсилювача

3. Практична частина

3.1. Придбання практичних навичок в користуванні довідником по напівпровідниковим приладам.

Викладач пропонує студентам різні типи транзисторів. Студенти повинні по маркуванню на транзисторі за допомогою довідника визначити: тип (германієвий чи кремнієвий), призначення, електричні параметри, розташування виводів.

Студент повинен нарисувати зовнішній вид приладу, розташування виводів, написати тип і призначення.

3.2. Дослідження підсилювача

Опис лабораторної установки

Лабораторна установка складається із корпусу, в якому розміщений блок живлення та підсилювач, і лабораторної панелі, на якій нарисована схема підсилювача, розміщені клеми для підключення вхідного сигналу, який потрібно підсилити, та осцилографа до вихідних клем (**фото 1,2**).

В якості вхідного сигналу використовуються гармонічні коливання від генератора низької частоти.



Фото 1.



Фото 2.

3.2.1. Підготовка лабораторної установки до роботи

- Ознайомитися з розміщенням гнізд для контролю вхідного і вихідного сигналів за допомогою осцилографа і органами регулювання амплітуди вхідного і вихідного сигналів.
- Підготувати осцилограф до роботи.
- Підготувати генератор сигналів до роботи: встановити **частоту генератора 0,02 кГц** і **амплітуду 0,05 В** за допомогою осцилографа.
- *Доповісти викладачу про готовність до проведення досліджень та з його дозволу підключити лабораторну установку до мережі ~ 220 В.*

2.3. Зняття амплітудно-частотні характеристики підсилювача

Для зняття АЧХ необхідно змінювати частоту генератора сигналів від **0,02 до 2000 кГц** при незмінній напрузі вхідного сигналу **$U_{вх} = 0,05 \text{ В}$** і вимірювати напругу на виході підсилювача за допомогою осцилографа .

Для частот вхідного сигналу, відповідно табл.1, записувати значення амплітуди вихідного сигналу до відповідної графи таблиці 1.

$U_{вх} = 0,05 \text{ В}$

Таблиця 1.

f , кГц	0,02	0,2	2	20	200	2000
$U_{вих}$, В						
К підсилювача						

Розрахувати величину $K_{підс} = U_{вих} / U_{вх}$ для всіх значень частот вхідного сигналу і записати до відповідної графи таблиці 1.

Побудувати графіки АЧХ підсилювача $K_{підс} = \Psi(f)$. Зробити висновки.

3. Оформлення звіту за лабораторну роботу

Звіт повинен містити:

- назву лабораторної роботи;
- теоретичну частину: пояснення АЧХ підсилювача;
- практичну частину: принципову схему підсилювача; таблицю з результатами вимірювань і розрахунків; графік амплітудно-частотної характеристики підсилювача; короткі висновки по результатах дослідження.

4. Захист звіту

При захисті звіту викладач перевіряє правильність оформлення звіту і проводить співбесіду за контрольними питаннями.

Контрольні питання

1. Що являє собою транзистор **n-p-n** типу?
2. Яку роль відіграє емітер, база і колектор в транзисторі?
3. Чому базу транзистора роблять тонкою?
4. Які носії заряду є основними і неосновними в емітерній, базовій і колекторній областях?

5. Для яких носіїв заряду колекторний перехід включається в зворотному напрямку?
6. Пояснити принцип роботи підсилювача, включеного по схемі з загальним емітером.
7. Поясніть вигляд **АЧХ** транзисторних підсилювачів.
8. Від яких параметрів залежить спад **АЧХ** на верхніх частотах?
10. Як вибрати робочу точку на вихідній характеристиці транзистора?

ЛАБОРАТОРНА РОБОТА 9.

ДОСЛІДЖЕННЯ РОБОТИ ЛОГІЧНИХ ЕЛЕМЕНТІВ

Мета дослідження: поглибити і закріпити знання про роботу логічних елементів, інтегральних мікросхем, цифрових пристроїв та їх застосування; придбати практичні навички з експериментального дослідження логічних елементів.

Прилади та обладнання: стенд «Логічні елементи», інтегральні мікросхеми, довідник «Інтегральні мікросхеми», проектор, лабораторна установка, вольтметр з межею вимірювання $\pm 10\text{В}$.

План проведення заняття:

1. Опитування студентів по матеріалу заняття.

2. Теоретична частина: студенти за допомогою викладача поглиблено вивчають роботу та застосування логічних елементів і цифрових пристроїв.

3. Практична частина:

3.1. Придбання практичних навичок в користуванні довідником по інтегральним мікросхемам.

3.2. Дослідження логічних елементів.

4. Оформлення звіту за заняття.

5. захист звіту.

Методичні рекомендації студентам щодо підготовки до заняття

При підготовці до заняття студентам потрібно вивчити матеріал лекції № 8, теоретичну частину з методичних вказівок до даного заняття та законспектувати основні положення.

ХІД ЗАНЯТТЯ

1. Опитування студентів по матеріалу заняття

Питання для опитування:

1. Чому логічні елементи називаються логічними?
2. Що представляє собою двійковий код?

3. Як записуються розряди двійкового коду?.
4. Як визначають значення розрядів двійкового коду?
5. Записати двійковим кодом число 321.
6. Як поділяються по логічним зв'язкам між вхідними в вихідними сигналами логічні елементи?
7. Що таке інвертор і яку операцію він реалізує?
8. Пояснити таблицю роботи інвертора і часову діаграму сигналів, яка пояснює його роботу.
9. Що таке кон'юнктор і яку операцію він реалізує?
10. Пояснити таблицю роботи кон'юнктора і часову діаграму сигналів, яка пояснює його роботу.
11. Що таке диз'юнктор і яку операцію він реалізує?
12. Пояснити таблицю роботи диз'юнктора і часову діаграму сигналів, яка пояснює його роботу.
13. Які пристрої називаються аналого-цифровими?
14. Які операції містить аналого-цифрове перетворення?
15. Що таке дискретизація сигналу?
16. Що таке тактові моменти часу?
17. В чому суть операції квантування?
18. В яких одиницях вимірюється інформація?
19. Що таке біт інформації?
20. Від чого залежить точність цифрової копії аналогового сигналу?
21. Які логічні структури називаються дешифраторами?
22. Пояснити роботу дешифратора при застосуванні 3-х бітного двійкового коду.

2. Теоретична частина

Викладач демонструє слайди та допомагає студентам поглиблено їх вивчити:

- логічні елементи: умовне графічне позначення; таблиця істинності; часові діаграми роботи інвертора, кон'юнктора, диз'юнктора (тема 8, пункти 8.2);
- принцип побудови двійкового коду (тема 8, пункт 8.3).
- інтегральні мікросхеми: умовне зображення, умовне кодове позначення у довідниках, приклади ІМС та їх маркування (тема 8, пункт 8.4);
- мікроелектроніка автомобілів з мультиплексною проводкою: функціональні схеми основних пристроїв: комутатор, мультиплексор, демультиплексор, шифратор, дешифратор, аналого-цифровий перетворювач, цифро-аналоговий перетворювач (тема 8, пункти 8.5.1 – 8.5.5).

3. Практична частина

5.1. Придбання практичних навичок в користуванні довідником по інтегральним мікросхемам

Викладач пропонує студентам різні типи інтегральних мікросхем. Студенти повинні по маркуванню на мікросхемі за допомогою довідника визначити: серію ІС, призначення, нарисувати умовне зображення мікросхеми та нумерацію її ніжок.

3.2. Дослідження логічних елементів

Опис лабораторної установки

Лабораторна установка складається із корпусу, в якому розміщений блок живлення та логічні елементи, і лабораторної панелі, на якій нарисовані структурні схеми логічних елементів «І», «АБО», «НІ», розміщені кнопки вимикачів, через які подаються сигнали логічних рівнів на логічні елементи (фото 1,2).

На входах і виходах логічних елементів встановлені індикаторні лампочки. Коли лампочка горить, це свідчить про те, що є високий рівень

напруги (логічна одиниця). За допомогою вимикачів **V1-V5** можна подати на входи логічних елементів **+ 5 В (логічну одиницю)** або **0 В (логічний нуль)**.

Коли кнопка вимикача нажата (вниз), на вхід логічного елемента подається **+ 5 В (логічна одиниця)**, буде горіти індикаторна лампочка.

Коли кнопка вимикача віджати (вверх), на вхід логічного елемента подається логічний нуль, лампочка не горить.

Індикаторна лампочка на виході логічного елемента горить у відповідності з логікою роботи елемента.

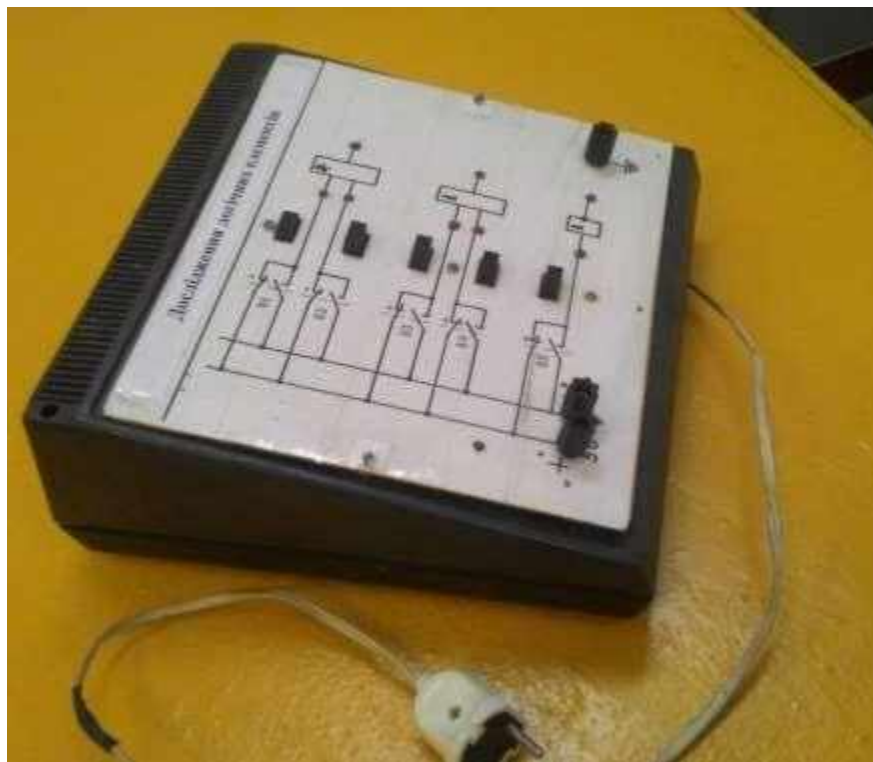


Фото 1.

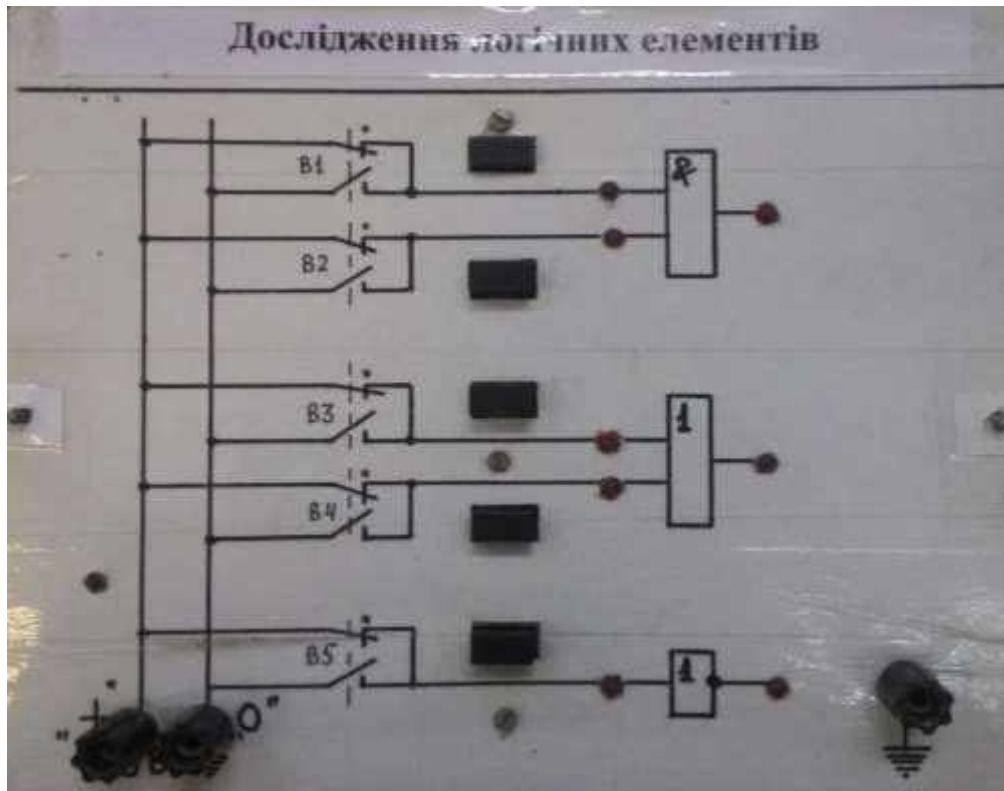


Фото 2.

Порядок виконання роботи

3.2.1. Ознайомитися з лабораторною установкою і підготувати її до дослідження

- Ознайомитись з розміщенням лампочок, кнопок вимикачів на лабораторній установці.
- Підключити вольтметр між гніздами **+ 5 В; 0 В**.
- Перевіряти, щоб кнопки були віджаті (вверх).
- Доповісти викладачу про готовність до проведення дослідження, з його дозволу підключити лабораторну установку до **220 В** і перевірити наявність **+5 В** по вольтметру.

3.2.2. Дослідження логічного елемента «І»

- Нажимаючи кнопки **В1** і **В2**, провести дослідження логіки роботи логічного елемента «І», користуючись індикаторами лампочками, і побудувати таблицю його роботи .

- Установити кнопки **В1** і **В2** в початкове положення (вверх).

3.2.3. Дослідження логічного елемента «АБО»

- Нажимаючи кнопки **В3** і **В4**, провести дослідження логіки роботи логічного елемента «АБО», користуючись індикаторними лампочками, і побудувати таблицю його роботи.
- Установити кнопки **В3** і **В4** в початкове положення (вверх).

3.2.4. Дослідження логічного елемента «НІ»

- Нажимаючи кнопку **В5**, провести дослідження логіки роботи логічного елемента «НІ», користуючись індикаторними лампочками, і побудувати таблицю його роботи.
- Установити кнопку **В5** в початкового положення (вверх).

4. Оформлення звіту за лабораторну роботу

Звіт повинен містити:

- назву лабораторної роботи;
- **теоретичну частину:** структурні схеми логічних елементів; таблиці роботи логічних елементів; принцип роботи АЦП, дешифраторів.
- **практичну частину:** умовне зображення мікросхем, які були запропоновані викладачем, з нумерацією ніжок, короткі висновки по роботі логічних елементів.

5. Захист звіту

При захисті звіту викладач перевіряє правильність оформлення звіту і проводить співбесіду за контрольними питаннями.

Контрольні питання

1. Дати визначення логічного елемента.
2. Що таке двійковий код.
3. Нарисувати структурну схему логічного елемента «І» і пояснити логіку його роботи.
4. Нарисувати структурну схему логічного елемента «АБО» і пояснити логіку його роботи.
5. Нарисувати структурну схему логічного елемента «НІ» і пояснити логіку його роботи.

Література

1. Сакун М.М., Чучуй В.П., Москалюк І.В. «Електротехніка та електроніка». Навчальний посібник для підготовки здобувачів вищої освіти ступеня «бакалавр»./ М.М.Сакун, В.П.Чучуй, І.В.Москалюк./ За ред. Сакуна М.М. – Одеса: Видавництво «ВМВ», 2021. – 291 с.
2. Сакун М.М., Москалюк І.В. «Електротехніка та електроніка». Конспект лекцій з дисципліни для підготовки здобувачів вищої освіти ступеня «Бакалавр» зі спеціальності 208 «Агроінженерія». – Одеса: ОДАУ, 2021.- 261 с.
3. Сакун М.М. Радіоелектроніка в геодезії: Навчальний посібник / М.Сакун, О.О. Паскаль; Одеський державний аграрний університет /. - Одеса, Видавництво «ВМВ», 2010. – 120с.
4. Воробйова О.М. Цифрові пристрої: навч. посіб. – Ч. 2 / О.М. Воробйова, М.П. Савицька, Ю.В. Флейта. – Одеса: ОНАЗ ім. О.С. Попова, 2016. – 80 с.
5. Сакун М.М. Електротехніка та електропривод». Розділ 1. ступеня «бакалавр», спеціальність 208 «Агроінженерія» /– Одеса: ОДАУ, 2020. –120с.
6. Сакун М.М., Москалюк І.В. «Електротехніка та електропривод». Розділ 1. «Електротехніка»: Методичні вказівки до лабораторних занять для підготовки здобувачів вищої освіти ступеня «бакалавр», спеціальність 208 «Агроінженерія»; за редакцією М.М.Сакуна /– Одеса: ОДАУ, 2020. –112 с.
7. Сакун М.М., Москалюк І.В. «Електротехніка та електропривод». Розділ 1. «Електротехніка»: Методичні вказівки до практичних занять для підготовки здобувачів вищої освіти ступеня «бакалавр», спеціальність 208 «Агроінженерія» :– Одеса: ОДАУ, 2020. –53 с.
8. Сакун М.М. Методичні вказівки до лабораторних занять з розділу «Радіоелектроніка» дисципліни «Фізика і радіоелектроніка» для підготовки фахівців ОКР «бакалавр» зі спеціальності «Землевпорядкування». – ОДАУ: Одеса, 2003. – 38с.