

## ЗМІСТ

<b>ВСТУП</b> .....	5
<b>Розділ 1. СТРУКТУРА ТА ХАРАКТЕРИСТИКА НАВЧАЛЬНОЇ ДИСЦИПЛІНИ</b> .....	8
1.1. Мета та завдання навчальної дисципліни.....	8
1.2. Теоретичні заняття.....	9
1.3. Орієнтовний перелік тем лабораторних робіт.....	10
1.4. Орієнтовний перелік тем індивідуальних завдань.....	11
1.5. Методи навчання.....	12
1.6. Методи контролю.....	13
<b>Розділ 2. КОНСПЕКТ ЛЕКЦІЙ. Змістовий модуль 1. Система технічного сервісу та ремонту тракторів і автомобілів</b> .....	16
2.1. Лекція № 1. Несправності машин, їх причини і заходи попередження.....	16
2.1.1. Основні поняття і показники надійності.....	16
2.1.2. Види зносів і заходи зниження зношування.....	19
2.1.3. Допустимі і граничні зноси деталей.....	24
2.1.4. Види руйнування деталей і заходи щодо їх запобігання.....	26
2.1.5. Вплив умов експлуатації на знос і довговічність машин.....	27
2.1.6. Фактори, що визначають надійність машин в процесі їх ремонту....	29
2.2. Лекція № 2. Система технічного обслуговування і ремонту техніки.....	31
2.2.1. Основні положення.....	31
2.2.2. Види і періодичність технічних обслуговувань і ремонтів.....	32
2.2.3. Структура ремонтної бази сільського господарства.....	35
2.3. Лекція № 3. Ремонт колінчастого валу і деталей шатунно-поршневої групи двигунів.....	37
2.3.1. Контроль і випробування блоку циліндрів.....	37
2.3.2. Ремонт циліндрів і гільз циліндрів.....	43
2.3.3. Ремонт деталей шатунно-поршневої групи (ШППГ).....	45
2.3.4. Ремонт колінчастого валу і маховика.....	50
2.4. Лекція № 4. Ремонт розподільного валу і деталей клапанного механізму двигунів.....	56
2.4.1. Ремонт розподільного валу.....	56
2.4.2. Ремонт деталей клапанного механізму.....	60
2.4.3. Ремонт і складання головки циліндрів.....	62
2.5. Лекція № 5. Ремонт механізмів системи живлення двигуна .....	68
2.5.1. Безразборна перевірка технічного стану дизельної паливної апаратури.....	68
2.5.2. Розбирання агрегатів і мийка деталей дизельної паливної апаратури.....	70
2.5.3. Ремонт деталей і складальних одиниць паливної апаратури.....	73

2.6. Лекція № 6. Ремонт механізмів системи змащення двигуна .....	78
2.6.1. Ремонт та відновлення масляних насосів.....	78
2.6.2. Складання та випробування масляного насоса.....	80
2.7. Лекція № 7. Ремонт механізмів системи охолодження двигуна.....	83
2.7.1. Основні дефекти водяного насоса і вентилятора.....	83
2.7.2. Ремонт водяного насоса і вентилятора.....	83
2.7.3. Складання та випробування водяного насоса .....	86
2.8. Лекція № 8. Ремонт зчеплення тракторів і автомобілів.....	87
2.8.1. Основні несправності і розбирання зчеплення.....	88
2.8.2. Відновлення деталей зчеплення.....	89
2.8.3. Складання і регулювання зчеплення.....	92
2.9. Лекція № 9. Складання та обкатування двигунів.....	94
2.9.1. Технологічний процес складання двигуна.....	94
2.9.2. Складання блоку і укладання колінчастого валу.....	96
2.9.3. Комплектування, складання та встановлення шатунно-поршневої групи.....	97
2.9.4. Установка деталей газорозподілу і голівки блоку.....	100
<b>Розділ 3. ЛАБОРАТОРНИЙ ПРАКТИКУМ . Змістовий модуль 1. Система</b> <b>технічного сервісу та ремонту тракторів і автомобілів .....</b>	<b>103</b>
3.1. Організація проведення лабораторних занять.....	103
3.2. Обладнання робочих місць.....	105
3.3. Лабораторна робота № 1. Розбирання двигуна на складальні одиниці і деталі.....	106
3.4. Лабораторна робота № 2. Вивчення дефектів і ремонт колінчастих валів автотракторних двигунів.....	111
3.5. Лабораторна робота № 3. Дефектація і ремонт блоку циліндрів.....	118
3.6. Лабораторна робота № 4. Вивчення дефектів деталей і ремонт масляних насосів і фільтрів автотракторних двигунів.....	128
3.7. Лабораторна робота № 5. Вивчення дефектів деталей, ремонт і випробування вузлів гідросистем.....	136
3.8. Лабораторна робота № 6. Перевірка і регулювання паливної апаратури дизельних двигунів.....	144
<b>Розділ 4. ДІАГНОСТИКА ЗНАНЬ СТУДЕНТІВ. Тестові завдання для</b> <b>визначення рівня знань із дисципліни. Змістовий модуль 1. Система технічного</b> <b>сервісу та ремонту тракторів і автомобілів .....</b>	<b>153</b>
4.1. Збірник тестів .....	153
4.2. Збірник інженерних задач.....	185
<b>ЛІТЕРАТУРА.....</b>	<b>189</b>

## ВСТУП

Входження України до єдиного європейського та світового науково-освітнього простору значною мірою залежить від рівня освіти фахівців. Цей рівень забезпечується шляхом засвоєння освітньо-професійних програм, що відповідають колу соціальних і професійних завдань та обов'язків певної кваліфікації.

Довговічність і надійність гусеничних і колісних тракторів та транспортних засобів багато в чому зумовлено явищами тертя і зношування, що відбуваються в вузлах та агрегатах. Зношування призводить до порушення герметичності вузлів та втрати точності взаємного розташування деталей і переміщень. Як результат виникають заклинювання, удари, вібрації, що призводить до відмов та поломок.

Неоднакова напруженість роботи деталей та вузлів тракторів та автомобілів, строки служби елементів окремих екземплярів мобільних засобів мають значні розбіжності внаслідок різноманітних умов роботи. Проте, коли техніка вийшла з ладу, то це ще не означає, що всі деталі та спряження втратили свої якості, оскільки деталі виготовлені з матеріалів із різними фізико-механічними властивостями і мають різну інтенсивність зношування.

Як показують практика та дослідження, з одного боку, ремонту мобільної сільськогосподарської техніки уникнути технічно неможливо, а з іншого - він є економічно доцільний. Адже більшість зношених деталей техніки має високу залишкову вартість: у разі їх відновлення витрачається у 20–30 разів менше металу і матеріалів, ніж у разі виготовлення нових. Наприклад, понад 90% деталей, віднесених до категорії цілком непридатних до подальшої роботи, мають знос всього 0,1–0,3 мм за діаметром, тобто втратили менше 0,5–0,1% маси, і після відновлення 65–75% їх загальної кількості практично можна використати вдруге[19].

Відомо, що в разі нормальної інтенсивності використання основні агрегати тракторів виробляють закладений конструкцією ресурс через 3–4 роки за розрахункового строку служби 10 років і більше. Створювати ж техніку, яка не потребуватиме ремонту весь період експлуатації, економічно не виправдано, та й досягти цього у недалекому майбутньому неможливо[23].

Тому для ліквідації наслідків зношування проводять поточні і капітальні ремонти, у ході яких зношені деталі і вузли або замінюють, або відновлюють. У процесі експлуатації техніки долають зношування шляхом проведення планових технічних обслуговувань.

Сучасне ремонтне виробництво має справу з частково або повністю зношеними деталями мобільної техніки. Тому наука про технологію ремонту має базуватися на знанні стану деталей і вузлів такої техніки.

Ремонт мобільної техніки має і такі особливості, як наявність у технологічному процесі операцій з розбирання, миття, дефектації, а також операцій, пов'язаних з відновленням зношених поверхонь і вихідних властивостей деталей і вузлів. У процесі ремонту мобільної техніки використовуються не лише нові, а й відновлені деталі.

Починаючи ремонт деталей і вузлів мобільної техніки, слід володіти знаннями не лише про технологічні процеси для його здійснення, але і добре знати об'єкт (мобільну техніку, двигун, агрегат, деталь тощо), його конструкцію і особливості використання, а також технічні вимоги, що ставляться до них. На практиці чимало випадків, коли без знань конструкції і особливостей експлуатації мобільної техніки неможливо визначити причини несправності і тим більше виконати якісний ремонт. Тому об'єкт ремонту слід розглядати не з позицій інженера–конструктора, а з позиції фахівця - ремонтника. Такий підхід дозволить чіткіше аналізувати, а потім і ліквідувати виниклі несправності мобільної техніки, їх причини і визначити способи усунення.

Тому ефективне виконання усіх видів ремонтних робіт і технічного сервісу мобільної сільськогосподарської техніки і транспортних засобів із застосуванням прогресивних технологій може бути забезпечене широко розвинутою системою наукових, виробничих та інших структур. Для цього слід створювати та постійно удосконалювати ремонтно-обслуговуючу базу сільського господарства.

Ремонт та технічний сервіс мобільної техніки як підсистема включає в себе багато структурних елементів: підприємства з технічного сервісу і ремонту машин і обладнання, виробництва з відновлення деталей, служби забезпечення запасними частинами і матеріалами, інформаційна і рекламна служби, організація з підготовки кадрів тощо. Ефективне функціонування такої підсистеми забезпечує можливість безперебійної і економічної експлуатації мобільної сільськогосподарської техніки і транспортних засобів.

Існуюча ремонтно–обслуговуюча база сільського господарства в Україні нині ще перебудовується для функціонування в умовах ринкової економіки та конкуренції за напрямком створення розглянутої вище єдиної системи: виробництво– технічний сервіс – ремонт – користувач.

Виробництво з ремонту та технічного сервісу мобільних енергетичних засобів характеризується великою мірою механізації і автоматизації технологічних процесів, високою енергоозброєністю праці, тривалим

виробничим циклом, великими масами ремонтного фонду, що поступає, ремонтних матеріалів, запасних частин і готової продукції.

Загальні вимоги, що пред'являються до ремонтно-обслуговуючого виробництва, зводяться до наступного:

1. Перехід на ресурсозберігаючі технології, заощадження енергії і збереження природи.
2. Поглиблення спеціалізації і організації незнеособленого ремонту техніки.
3. Використання досягнень фундаментальних наук, а також техніки і передового досвіду в області технології ремонту.
4. Суворе дотримання норм і вимог охорони праці і техніки безпеки, охорони довкілля.
5. Максимальне наближення технології ремонтних робіт до технології виготовлення техніки на машинобудівних заводах.

Одним з методів діагностування та перевірки рівня підготовки професійної компетенції випускників є тестування. Тестовий контроль знань студентів являє собою стандартизований метод діагностування рівня і структури підготовки. Його переваги насамперед полягають в якості та швидкості визначення знань при мінімумі затрат та значній кількості студентів. В навчальному посібнику наведені структура та характеристика навчальної дисципліни, конспект лекцій, лабораторний практикум, методика самостійної роботи, засоби діагностики для першого змістового модуля.

Матеріал, викладений відповідно до навчальної програми, сприятиме якісній і цілеспрямованій підготовці фахівців з питань ремонту тракторів та автомобілів.

## Розділ 1

### СТРУКТУРА ТА ХАРАКТЕРИСТИКА НАВЧАЛЬНОЇ ДИСЦИПЛІНИ

#### 1.1. Мета та завдання навчальної дисципліни

**Мета дисципліни** «Ремонт тракторів і автомобілів» – навчити майбутніх фахівців забезпечувати працездатність сільськогосподарської техніки при мінімальних витратах часу, трудових та матеріальних ресурсів. Вивчення дисципліни повинно мати практичне спрямування з врахуванням умов майбутнього використання фахівців.

**Завдання:** формування знань про сучасні способи проектування технологічних процесів ремонту тракторів та автомобілів на підприємствах різного рівня, будову та основи використання сучасного ремонтно-технологічного обладнання.

У результаті вивчення навчальної дисципліни студент повинен

*знати:* сучасні методики проектування прогресивних технологічних процесів, типові проектні рішення щодо ремонтної бази господарств та підрозділів, організацію ремонтного виробництва на підприємствах різного рівня, будову та основи використання сучасного ремонтно-технологічного обладнання.

*уміти:* проектувати раціональні технологічні ремонтні процеси, обґрунтовано підбирати типові проекти для створення та реконструкції ремонтно-обслуговуючої бази і її окремих підрозділів, впроваджувати у виробництво систему наукової організації праці та формування якості продукції, обґрунтовувати техніко-економічну доцільність впровадження інженерних рішень у виробництво, визначати і прогнозувати ресурс машин і механізмів, виконувати основні ремонтні операції.

**Результати навчання.** У результаті вивчення дисципліни «Ремонт тракторів і автомобілів» у студента формуються спеціальні (фахові) компетентності:

- знання про сучасні способи забезпечення працездатності тракторів і автомобілів;
- володіння організацією ремонтного виробництва на підприємствах різного рівня;
- знання будови та основ використання сучасного ремонтно-технологічного обладнання.

Програмними результатами вивчення дисципліни «Ремонт тракторів і автомобілів» є:

- здатність обґрунтовано підбирати сучасні способи забезпечення працездатності тракторів і автомобілів;

- здатність обґрунтовувати методики проектування прогресивних технологічних процесів, типові проектні рішення щодо ремонтної бази господарств та підрозділів;
- здатність впроваджувати організацію ремонтного виробництва на підприємствах різного рівня;
- здатність виконувати будову та знати основи використання сучасного ремонтно-технологічного обладнання;
- вміння проектувати раціональні технологічні ремонтні процеси;
- вміння обґрунтовано підбирати типові проекти для створення та реконструкції ремонтно-обслуговуючої бази і її окремих підрозділів;
- вміння впроваджувати у виробництво систему наукової організації праці та формування якості продукції;
- вміння обґрунтовувати техніко-економічну доцільність впровадження інженерних рішень у виробництво;
- вміння визначати і прогнозувати ресурс машин і механізмів та виконувати основні ремонтні операції.

## **1.2. Теоретичні заняття**

### **Змістовий модуль 1. СИСТЕМА ТЕХНІЧНОГО СЕРВІСУ ТА РЕМОНТУ ТРАКТОРІВ І АВТОМОБІЛІВ**

#### **1.1. Несправності машин, їх причини і заходи попередження**

Основні поняття і показники надійності. Види зносів і заходи зниження зношування. Допустимі і граничні зноси деталей. Види руйнування деталей і заходи щодо їх запобігання. Вплив умов експлуатації на знос і довговічність машин. Фактори, що визначають надійність машин в процесі їх ремонту.

#### **1.2. Система технічного обслуговування і ремонту техніки**

Основні положення. Періодичність технічного обслуговування і ремонту. Структура ремонтної бази сільського господарства.

#### **1.3. Ремонт колінчастого валу і деталей шатунно-поршневої групи двигунів**

Контроль і випробування блоку циліндрів. Ремонт циліндрів і гільз циліндрів. Ремонт деталей шатунно-поршневої групи. Ремонт колінчастого валу і маховика.

#### **1.4. Ремонт розподільного валу і деталей клапанного механізму двигунів**

Ремонт розподільного валу. Ремонт деталей клапанного механізму. Ремонт і складання головки циліндрів.

#### **1.5. Ремонт механізмів системи живлення двигуна**

Безрозбірна перевірка технічного стану дизельної паливної апаратури. Розбирання агрегатів і мийка деталей дизельної паливної апаратури. Ремонт деталей і складальних одиниць паливної апаратури.

### **1.6. Ремонт механізмів системи змащення двигуна**

Ремонт та відновлення масляних насосів. Складання та випробування масляного насоса.

### **1.7. Ремонт механізмів системи охолодження двигуна**

Основні дефекти водяного насоса і вентилятора. Ремонт та відновлення водяного насоса і вентилятора. Складання та випробування водяного насоса.

### **1.8. Ремонт зчеплення тракторів і автомобілів**

Основні несправності і розбирання зчеплення. Відновлення деталей зчеплення. Складання і регулювання зчеплення.

### **1.9. Складання та обкатування двигунів**

Технологічний процес складання двигуна. Складання блоку і укладання колінчастого валу. Комплектування, складання та встановлення шатунно-поршневої групи. Установка деталей газорозподілу і голівки блоку.

## **Змістовий модуль 2. ТЕХНОЛОГІЯ РЕМОНТУ АГРЕГАТІВ ТА ВУЗЛІВ ТРАКТОРІВ І АВТОМОБІЛІВ**

### **2.1. Ремонт коробок передач і карданних передач тракторів і автомобілів**

Основні несправності і розбирання коробок передач. Відновлення деталей коробок передач. Відновлення валів, осей, шестерень, важелів і вилок перемикачів.

### **2.2. Ремонт задніх мостів тракторів і автомобілів**

Основні несправності задніх мостів і відновлення окремих деталей. Збірка диференціала і муфт повороту. Збірка і обкатка задніх мостів тракторів.

### **2.3. Ремонт механізмів управління, гальм, трансмісії та шасі**

Ремонт механізмів управління і гальм. Ремонт рульового управління колісних тракторів і автомобілів. Ремонт рам, ресор і амортизаторів.

### **1.3. Орієнтовний перелік тем лабораторних робіт**

## **Змістовий модуль 1. СИСТЕМА ТЕХНІЧНОГО СЕРВІСУ ТА РЕМОНТУ ТРАКТОРІВ І АВТОМОБІЛІВ**

1.1. Розбирання двигуна на складальні одиниці і деталі.

1.2. Вивчення дефектів деталей і ремонт колінчастих валів автотракторних двигунів.

1.3. Дефектація і ремонт блоку циліндрів.

1.4. Вивчення дефектів деталей і ремонт масляних насосів і фільтрів автотракторних двигунів.

1.5. Вивчення дефектів деталей, ремонт і випробування вузлів гідросистем.

1.6. Перевірка і регулювання паливної апаратури дизельних двигунів.



## **Змістовий модуль 2. ТЕХНОЛОГІЯ РЕМОНТУ АГРЕГАТИВ ТА ВУЗЛІВ ТРАКТОРІВ І АВТОМОБІЛІВ**

- 2.1. Ремонт коробок передач.
- 2.2. Ремонт переднього моста колісного трактора і автомобіля.
- 2.3. Перевірка і ремонт масляних насосів марки НШ.
- 2.4. Перевірка і ремонт розподільників.
- 2.5. Ремонт силових циліндрів.

### **1.4.Орієнтовний перелік тем індивідуальних завдань**

Орієнтовна тематика рефератів для самостійної роботи студентів денної та заочної форми навчання з дисципліни «Ремонт тракторів і автомобілів».

## **Змістовий модуль 1.СИСТЕМА ТЕХНІЧНОГО СЕРВІСУ ТА РЕМОНТУ ТРАКТОРІВ І АВТОМОБІЛІВ**

1. Види зносу і міри зниження зношування деталей тракторів і автомобілів.
2. Знос деталей тракторів і автомобілів, що допускається та його граничні значення.
3. Чинники, що визначають надійність тракторів і автомобілів в процесі їх використання.
4. Надійність тракторів і автомобілів. Основні поняття і показники надійності.
5. Ремонт поршневих пальців і кільцьїв двигунів тракторів і автомобілів.
6. Ремонт колінчастого валу і маховика двигунів тракторів і автомобілів.
7. Ремонт розподільного валу двигунів тракторів і автомобілів.
8. Ремонт деталей клапанного механізму двигунів тракторів і автомобілів.
9. Ремонт і збірка голівки циліндрів двигунів тракторів і автомобілів.
- 10.Ремонт механізмів системи живлення тракторів і автомобілів.
- 11.Безрозбірна перевірка технічного стану дизельної паливної апаратури тракторів і автомобілів.
- 12.Розбирання агрегатів і миття деталей дизельної паливної апаратури тракторів і автомобілів.
- 13.Ремонт деталей і складальних одиниць паливної апаратури тракторів і автомобілів.
- 14.Ремонт механізмів системи змащення двигунів тракторів і автомобілів.
- 15.Ремонт механізмів системи охолодження двигунів тракторів і автомобілів.

## **Змістовий модуль 2.ТЕХНОЛОГІЯ РЕМОНТУ АГРЕГАТИВ ТА ВУЗЛІВ ТРАКТОРІВ І АВТОМОБІЛІВ**

1. Ремонт електроустаткування тракторів і автомобілів.
2. Збірка і обкатка коробок передач тракторів і автомобілів.

3. Ремонт карданних передач тракторів і автомобілів.
4. Збірка і обкатка коробок передач тракторів і автомобілів.
5. Ремонт карданних передач автомобілів.
6. Збірка, регулювання і обкатка задніх мостів автомобілів.
7. Ремонт маточин і дисків автомобілів.
8. Ремонт пневматичних шин і камер тракторів і автомобілів.
9. Розбирання і збірка пневматичних шин .
- 10.Регулювання підшипників коліс автомобілів.
- 11.Ремонт кабін, кузовів і причепів тракторів і автомобілів.
- 12.Ремонт навісних гідравлічних систем тракторів.
- 13.Збірка і обкатка тракторів і автомобілів.
- 14.Ремонт електроустаткування тракторів і автомобілів.
- 15.Номенклатура, зміст та склад нормативно-технічних документів на технічне обслуговування та ремонт тракторів і автомобілів.

### **1.5. Методи навчання**

Викладання дисципліни здійснюється у формі читання лекцій, проведення лабораторно-практичних занять. Важливим елементом навчання є самостійна робота та виконання індивідуального завдання.

Основними методами досягнення навчальних цілей є:

- проведення оглядових та проблемних лекцій. Вивчення лекційного матеріалу дасть змогу студентам придбати теоретичні знання з проблем технічного сервісу та ремонту сільськогосподарської техніки, розуміння сутності основних категорій і понять, технологій ремонту машин та обладнання;

- участь в практичних заняттях. Вирішення практичних завдань формує вміння і навички прикладного застосування теоретичних знань та передбачає рішення задач, розгляд ситуацій з проблем технічного сервісу та ремонту сільськогосподарської техніки;

- отримання консультації. Під час консультацій студенти отримують відповіді на окремі теоретичні чи практичні питання та пояснення певних теоретичних положень дисципліни;

- виконання самостійної роботи. Вивчення курсу передбачає самостійне опрацювання студентами комплексу основної і додаткової наукової літератури;

- виконання студентами індивідуальних завдань з організації технічного сервісу та ремонту тракторів і автомобілів. Індивідуальне завдання має на меті узагальнення, поглиблення та закріплення знань, які студенти одержують у процесі навчання, а також є формою реалізації творчих можливостей студентів;

- проведення підсумкового контрольного випробування.

## 1.6. Методи контролю

Оцінювання рівня знань, отриманих студентами в процесі вивчення дисципліни **«Ремонт тракторів і автомобілів»** здійснюється у формі поточного, модульного та підсумкового контролю, які передбачені Положенням про систему оцінювання успішності навчання здобувачів вищої освіти в Одеському державному аграрному університеті.

*Поточний контроль* проводиться у формі комп'ютерного тестування, усного опитування або письмового експрес-контролю на практичних заняттях, виконання та захисту індивідуальних завдань, виступів студентів при обговоренні питань на практичних заняттях, опрацювання завдань робочих зошитів, підготовки презентацій, доповідей, написання рефератів,

*Модульний (рубіжний) контроль* – перевірка знань студентів після вивчення певної частини навчальної програми дисципліни. Проводиться в письмовій формі та включає теоретичні та практичні завдання.

*Підсумковий контроль* – інтегроване оцінювання результатів навчання на певному ступені вищої освіти або на окремих його завершених етапах за національною шкалою і шкалою ЄКТС, яке включає семестровий контроль та атестацію студента.

Якість засвоєння змісту навчальної дисципліни (незалежно від форми підсумкового контролю) оцінюється в балах за шкалою (табл. 1.1).

*Заліковий модуль* розраховується з врахуванням балів за поточний контроль і модульну контрольну роботу.

Заліковий модуль зараховується, якщо студент отримав за нього не менше 60-ти балів із 100 можливих. Заліковий модуль за який студент отримав від 0 до 59 балів із 100 можливих підлягає перездачі (один раз). Незадовільна оцінка за заліковий модуль не компенсується оцінкою за інший модуль. Перездача модулів з метою підвищення позитивної оцінки не дозволяється.

Загальний бал за підсумковий модульний контроль визначається як середньоарифметичне балів за залікові модулі.

В Університеті передбачена накопичувальна система оцінювання знань **здобувачів вищої освіти**. В кінці семестру студент може набрати до 100% підсумкової оцінки за виконання всіх видів робіт, що виконуються протягом семестру. **Оцінка за дисципліну** визначається з урахуванням балів, отриманих за підсумковий модульний контроль.

З дисципліни **«Ремонт тракторів і автомобілів»** навчальним планом передбачений **залік**.

Таблиця 1.1. Таблиця відповідності результатів контролю знань за різними шкалами і критерії оцінювання

Сума балів за 100-бальною шкалою	Оцінка в ECTS	Значення оцінки ECTS	Критерії оцінювання	Рівень компетентності	Оцінка за національною шкалою	
					екзамен	залік
1	2	3	4	5	6	7
90 - 100	A	відмінно	Студент виявляє особливі творчі здібності, вміє самостійно здобувати знання, без допомоги викладача знаходить та опрацьовує необхідну інформацію, вміє використовувати набуті знання і вміння для прийняття рішень у нестандартних ситуаціях, переконливо аргументує відповіді, самостійно розкриває власні обдарування і нахили	Високий (творчий)	відмінно	зараховано
82 - 89	B	дуже добре	Студент вільно володіє вивченим обсягом матеріалу, застосовує його на практиці, вільно розв'язує вправи і задачі у стандартних ситуаціях, самостійно виправляє допущені помилки, кількість яких незначна	Достатній (конструктивне-варіативний)	добре	
74 - 81	C	добре	Студент вміє зіставляти, узагальнювати, систематизувати інформацію під керівництвом викладача; в цілому самостійно застосовувати її на практиці; контролювати власну діяльність; виправляти помилки, серед яких є суттєві, добирати аргументи для підтвердження думок			

Продовження табл. 1.1

1	2	3	4	5	6	7
64 - 73	D	Задовільно	Студент відтворює значну частину теоретичного матеріалу, виявляє знання і розуміння основних положень; з допомогою викладача може аналізувати навчальний матеріал, виправляти помилки, серед яких є значна кількість суттєвих	Середній (репродуктивний)	задовільно	
60 - 63	E	достатньо	Студент володіє навчальним матеріалом на рівні, вищому за початковий, значну частину його відтворює на репродуктивному рівні			
35 - 59	FX	незадовільно з можливістю повторного складання семестрового контролю	Студент володіє матеріалом на рівні окремих фрагментів, що становлять незначну частину навчального матеріалу	Низький (рецептивне-продуктивний)	незадовільно	не зараховано
1 - 34	F	незадовільно з обов'язковим повторним вивченням залікового кредиту	Студент володіє матеріалом на рівні елементарного розпізнання і відтворення окремих фактів, елементів, об'єктів			

## Розділ 2

### КОНСПЕКТ ЛЕКЦІЙ

#### Змістовий модуль 1. Система технічного сервісу та ремонту тракторів і автомобілів

#### 2.1 Лекція № 1

#### НЕСПРАВНОСТІ МАШИН, ЇХ ПРИЧИНИ І ЗАХОДИ ПОПЕРЕДЖЕННЯ

##### Зміст

- 2.1.1. Основні поняття і показники надійності.
- 2.1.2. Види зносів і заходи зниження зношування.
- 2.1.3. Допустимі і граничні зноси деталей.
- 2.1.4. Види руйнування деталей і заходи щодо їх запобігання.
- 2.1.5. Вплив умов експлуатації на знос і довговічність машин.
- 2.1.6. Фактори, що визначають надійність машин в процесі їх ремонту.

##### 2.1.1. Основні поняття і показники надійності

Ефективність використання будь-якого трактора чи автомобіля багато в чому залежить від надійності його складальних одиниць і деталей. Надійність важлива як для нової машини, яка вперше вступила в експлуатацію, так і для капітально відремонтованої. У міру експлуатації під дією навантажень і навколишнього середовища поступово спотворюються форми робочих поверхонь деталей; збільшуються зазори в рухомих і порушуються натяг в нерухомих з'єднаннях; втрачається пружність, намагніченість і інші властивості деталей; порушується їх взаємне розташування, внаслідок чого погіршуються умови зачеплення шестерень, виникають додаткові навантаження і вібрації; появляються відкладення нагару і накипу, що погіршують відведення тепла від теплонавантажених деталей і т. п. В результаті цього знижуються і погіршуються основні показники надійності машини.

Підвищенню надійності різних машин і обладнання, в тому числі тракторів і автомобілів, в нашій країні надається винятково велике значення. Загальні поняття (терміни) і показники надійності встановлені державним стандартом і є обов'язковими для застосування в документації всіх видів. Загальні поняття надійності (стосовно до тракторів і автомобілів) встановлені ГОСТ 13377-75.

**Надійність** – властивість трактора (автомобіля) виконувати задані функції, зберігаючи в часі значення встановлених експлуатаційних показників у заданих межах, що відповідають заданим режимам та умовам використання, технічного обслуговування, ремонтів, зберігання і транспортування. Надійність - комплексна властивість, яка може включати безвідмовність, довговічність,

ремонтпридатність і збереженість окремо, або певне поєднання цих властивостей як для трактора (автомобіля), так і для його частин.

*Безвідмовність* – властивість машини безупинно зберігати працездатність протягом деякого часу або деякого напрацювання.

*Довговічність* – властивість трактора (автомобіля) зберігати працездатність до настання граничного стану при встановленій системі технічного обслуговування і ремонтів.

*Ремонтпридатність* – властивість трактора (автомобіля), що полягає у пристосованості до попередження і виявлення причин виникнення його відмов, пошкоджень і усунення їх наслідків шляхом проведення ремонтів і технічного обслуговування.

*Збереженість* – властивість трактора (автомобіля) у безперервний спосіб зберігати справний і працездатний стан протягом і після зберігання та (або) транспортування.

*Працездатний стан (працездатність)* – стан трактора (автомобіля), при якому він здатний виконувати задані функції, зберігаючи значення заданих параметрів в межах, встановлених нормативно-технічною документацією. Заданими параметрами можуть бути потужність двигуна, витрата палива або масла і ін.

*Непрацездатний стан (непрацездатність)* – стан трактора (автомобіля), при якому значення хоча б одного заданого параметра, що характеризує здатність виконувати задані функції, не відповідає вимогам, встановленим нормативно-технічною документацією.

*Справний стан (справність)* – стан трактора (автомобіля), при якому він відповідає всім вимогам, встановленим нормативно-технічною документацією.

*Несправний стан (несправність)* – стан трактора (автомобіля), при якому він не відповідає хоча б одній з вимог, встановлених нормативно-технічною документацією.

*Відмова* – подія, що полягає в порушенні працездатності трактора (автомобіля).

*Напрацювання* – тривалість або обсяг роботи трактора (автомобіля). Напрацювання можна вимірювати в годинах, кілометрах, гектарах та інших одиницях. В процесі експлуатації розрізняють добове або змінне, місячне, річне напрацювання, напрацювання до першої відмови або між відмовами, міжремонтний і т. п.

*Технічний ресурс (ресурс)* – напрацювання трактора (автомобіля) від початку експлуатації або його відновлення після капітального ремонту до настання граничного стану.

**Термін служби** – календарна тривалість експлуатації трактора (автомобіля) від її початку або відновлення після капітального ремонту до настання ремонтного стану. Не можна плутати термін служби з ресурсом. Наприклад, ресурс двох тракторів однієї марки однаковий, а термін служби їх буде різним, якщо один з них буде працювати в дві зміни, а інший в одну.

Показники надійності. Для оцінки надійності трактора, автомобіля або іншого об'єкта використовуються одиничні і комплексні показники надійності.

**Поодинокі показники** надійності наступні: *імовірність безвідмовної роботи, напрацювання на відмову, середнє напрацювання до відмови, інтенсивність відмов і параметр потоку відмов* – цими показниками оцінюють безвідмовність роботи об'єкта.

**Гамма-процентний ресурс** (або термін служби) – це напрацювання (або календарна тривалість експлуатації), протягом якої (якого) трактор (автомобіль) не досягне граничного стану із заданою ймовірністю у відсотках.

Гамма-процентний ресурс (термін служби), середній ресурс (термін служби), середній ресурс (термін служби) між капітальним ремонтом і середній ресурс (термін служби) до списання служать для оцінки довговічності.

*Імовірність відновлення в заданий час і середній час відновлення працездатності* трактора чи автомобіля – показники для оцінки ремонтпридатності.

**Середній термін зберігання і гамма-процентний термін зберігання** – одиничні показники зберігання. Останній показує термін зберігання, який буде досягнутий трактором (автомобілем) із заданою вірогідністю у відсотках.

**Комплексні показники надійності.** Для більш повної оцінки надійності застосовують комплексні показники – такі, як *коефіцієнти готовності, технічного використання, оперативної готовності, середні сумарні і питомі сумарні трудомісткості і вартості технічного обслуговування і ремонту.*

Поодинокі і комплексні показники надійності визначаються дослідним шляхом. Для цього в заданих умовах або зонах країни проводять випробування великої партії тракторів і автомобілів з фіксацією всіх показників (напрацювання, відмов, несправності і т. п.). Після математичної обробки дослідних даних отримують кількісні значення необхідних показників.

У практичних умовах найбільш часто визначають коефіцієнти готовності і технічного використання.

**Коефіцієнт готовності –  $K_g$**  – це ймовірність того, що трактор (автомобіль) виявиться працездатним в довільний момент часу, крім запланованих періодів, протягом яких його використання за призначенням не передбачається. Цей коефіцієнт характеризує одночасно дві різні властивості - безвідмовність і



ремонтпридатність. Кількісно коефіцієнт готовності  $K_{\Gamma}$  визначають за формулою:

$$K_{\Gamma} = \frac{T_o}{T_o + T_e} \quad (2.1)$$

де  $T_o$  – середній час безвідмовної роботи за певний період (напрацювання на відмову), год.;

$T_e$  – середній час, витрачений на відновлення працездатності машини за цей же період експлуатації, тобто середній час на пошук і усунення відмов, год..

*Коефіцієнт технічного використання* –  $K_{ТВ}$  визначають відношенням сумарного часу перебування тракторів (автомобілів) в працездатному стані (сумарного напрацювання) за певний період експлуатації до суми цього напрацювання і часу простою, витраченого на технічне обслуговування і ремонт за той же період експлуатації.

Коефіцієнт технічного використання  $K_{ТВ}$  визначають за формулою:

$$K_{ТВ} = \frac{t_{\text{сум}}}{t_{\text{сум}} + t_{\text{рем}} + t_{\text{об}}} \quad (2.2)$$

де  $t_{\text{сум}}$  – сумарне напрацювання всіх об'єктів, год.;

$t_{\text{рем}}$  – сумарний час простоїв через планові і позапланові ремонти всіх об'єктів, год.;

$t_{\text{об}}$  – сумарний час простоїв через планове й позапланове технічне обслуговування всіх об'єктів, год..

Коефіцієнт технічного використання найбільш повно характеризує надійність машини, так як враховує витрати часу в процесі проведення технічного обслуговування, ремонту і усунення відмов всіх видів.

Практика показує, що капітально відремонтовані трактори і автомобілі мають надійність нижче нових. Тому випробування для визначення показників надійності проводять окремо з групою нових машин і капітально відремонтованих, а також окремо по машині кожної марки. Показники будуть тим вірогідніше, чим більше машин буде в групі.

### **2.1.2. Види зносів і заходи зниження зношування**

*Види тертя.* В процесі роботи машин поверхні тертя деталей знаходяться в різних умовах. Залежно від того, є чи ні мастило між поверхнями, що труться, розрізняють наступні види тертя (ГОСТ 16429-70).

*Тертя без змащення* відбувається при відсутності на поверхнях тертя обох твердих тіл мастильного матеріалу всіх видів. Таке тертя супроводжується

підвищеними температурами на поверхнях тертя, пластичними деформаціями і навіть схоплюванням окремих точок контакту, що приводить до інтенсивного руйнування поверхонь тертя. В умовах тертя без змащення працюють диски зчеплень, з'єднання: гальмівний барабан колодки, гніздо клапана – клапан, ланки гусениць – пальці, а також ланки гусениць в парі з направляючими і провідними колесами, з підтримуючими і опорними катками.

**Граничне тертя** двох твердих тіл виникає при тонкому шарі мастила на поверхнях тертя, що не перевищує висоти шорсткості дотичних поверхонь. При порівняно невеликих навантаженнях умови граничного тертя роблять позитивний вплив, інтенсивність руйнування поверхонь тертя різко знижується. Але при великих навантаженнях масляна плівка руйнується, частки її потрапляють в мікро тріщини і при стисненні їх в місцях контакту проявляють розклинюючу дію, збільшують інтенсивність руйнування поверхонь тертя. При такому терті в машинах працюють багато пар: штовхач– кулачок розподільного валу, клапани і штовхачі з направляючими втулками та ін.

**Рідинне тертя** виникає між двома тілами, повністю розділеними шаром рідини (мастила). Відсутність контакту між поверхнями оберігає їх від руйнування. Помітні пошкодження або руйнування поверхонь відбуваються тільки в моменти порушення умов рідинного тертя або при попаданні в мастило сторонніх твердих частинок. При такому терті працюють опорні шийки розподільних валів, корінні і шатунні підшипники колінчастих валів, поршневі пальці та ін.

**Види зношування.** В умовах всіх видів тертя відбувається руйнування поверхонь тертя, тобто, інакше кажучи, поверхні зношуються.

**Зношування** – це процес поступової зміни розмірів деталей внаслідок роботи тертя.

**Знос** - результат зношування деталей, тобто результат роботи тертя. Зношування деталей машин супроводжується складними фізико–хімічними явищами і різноманітним впливом на нього факторів. Зношування залежить від матеріалу і якості поверхонь, що труться, від характеру і швидкості їх взаємного переміщення, від характеру контакту, виду і значення навантаження, виду тертя і багатьох інших факторів. Відповідно до ГОСТ 16429–70 встановлені три групи зношування в машинах: механічне, молекулярно-механічне і корозійно – механічне. Кожна група зношування ділиться на кілька видів (рис. 2.1).

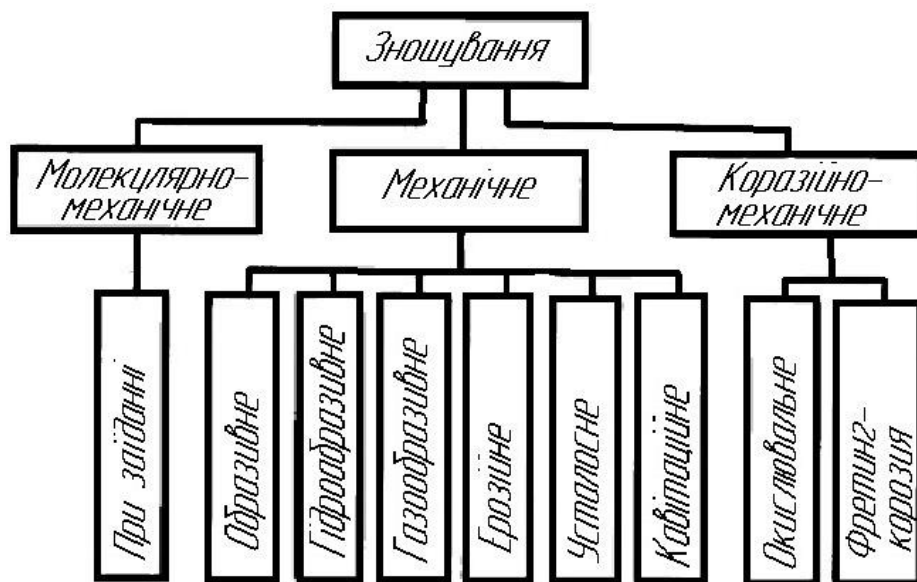


Рис. 2.1. Схема видів зношування деталей

**Механічне зношування** поділяють на абразивне, гідроабразивне, газоабразивне, ерозійне, стомлююче і кавітаційне.

**Абразивне зношування** в машинах виникає в результаті мікро пластичної деформацій і зрізання металу твердими абразивними частинками, що знаходяться між поверхнями тертя. Абразивні частинки, що потрапили з навколишнього середовища або утворилися при інших видах зношування, часто по своїй твердості перевищують твердість металу, і діють як ріжучий інструмент. Тому за своєю природою і за механізмом протікання абразивне зношування дуже схоже на явища різання металів. Абразивному зношуванню піддаються деталі машин, які працюють в абразивному середовищі (ходова частина гусеничних тракторів і дорожнє-будівельних машин, робочі органи сільськогосподарських машин та ін.).

Гідроабразивне зношування викликається абразивними (твердими) частками, що переміщуються потоком рідин. Абразивні частинки потрапляють в потік рідини в результаті забруднення при недбалій заправці, поганій фільтрації та очищенні. Цьому виду зношування схильні деталі водяних, масляних і паливних насосів, гідропідсилювачів, гідроприводів гальмівних та інших систем.

**Газоабразивне зношування** викликається впливом твердих частинок, що захоплюються потоком повітря або газу .

Найефективніші способи боротьби з абразивним зносом - підвищення твердості і поліпшення якості обробки поверхонь, що труться, ретельна герметизація всіх ущільнюючих пристроїв при ремонті, а також очищення

палива і мастила від механічних домішок в процесі експлуатації та підтримання у справному стані ущільнювачів (сальники, прокладки ущільнювачів, чохли і т. п.) і очисних пристроїв (паливні і масляні фільтри, очисник повітря).

**Ерозійне зношування** деталей відбувається в результаті тертя потоку рідини об метал. Ерозійне зношування в більшості випадків виявляється спільно з гідроабразивним зношуванням. Потік рідини постійно руйнує окисну плівку металу, а абразивні частки в потоці сприяють більш інтенсивному зношуванню.

**Втомне зношування** виникає під дією великих питомих повторно-змінних навантажень, що перевищують межу текучості металу, в результаті чого утворюються мікропластичні деформації стиснення і зміцнення поверхневих шарів. Мікро і макротріщини в міру роботи розвиваються і призводять до стомлюючого відшарування частинок металу. На контактних поверхнях утворюються поодинокі і групові сповідні поглиблення і западини. Глибина западин залежить від властивостей металу, питомих тисків і розміру контактних поверхонь. Після помітної появи стомлюючого зносу швидко настає аварійний стан. До стомлюючого зношування переважно схильні поверхні тертя-кочення підшипників і зубів шестерень. Порушення міжосьової відстані і співвісності викликає підвищення питомого тиску і підвищений втомний знос деталей. Заходи боротьби з втомним зношуванням - правильний монтаж підшипників і зубчастих передач.

**Кавітаційне зношування** деталей пояснюється появою на поверхні металу гідравлічних мікро ударів, що утворюються при відносному переміщенні рідини й твердих тіл. Цьому виду зношування схильні до поверхні циліндрів і водяних сорочок сучасних двигунів, охолоджуваних турбулентним потоком рідини, лопаті водяних насосів та інші деталі.

**Молекулярно-механічне зношування** викликається одночасним впливом механічних і молекулярних або атомарних сил. В результаті захоплення поверхонь в місці контакту відбувається глибинне виривання матеріалу, тому його називають зношуванням при заїданні. Цей вид зношування поділяють на зношування захопленням першого і другого роду.

**Зношування захопленням першого роду** виникає при терті поверхонь з малими швидкостями (1,0 м/с), відсутності мастила і при великих навантаженнях в місцях контакту поверхонь. Під дією великого навантаження між окремими виступами поверхонь виникають металеві зв'язки і зміцнення в місці захоплення. При переміщенні відбувається виривання стружки з менш твердої поверхні або дряпання її зміцненої ділянкою. Зношування захопленням першого роду супроводжується найбільш високим коефіцієнтом

тертя, виділенням великої кількості тепла і найбільшою інтенсивністю зношування.

**Зношування захоплюванням другого роду** спостерігається при терті ковзання з великими швидкостями, недостатньому мастилі і зі значними питомими навантаженнями. Воно також характеризується інтенсивним підвищенням температури в поверхневих шарах і збільшенням їх пластичності. Ефективними заходами, що знижують появу зносу захоплюванням, є досягнення високого класу шорсткості і правильної геометричної форми при обробці поверхонь, отримання захисних окисних плівок, поліпшення умов змащення, дотримання (в початковий період роботи після виготовлення або ремонту) режимів обкатки, а також недопущення перевантажень в процесі всього періоду експлуатації.

**Корозійно-механічне зношування** відбувається при терті поверхонь, які безперервно вступають в хімічну взаємодію з навколишнім середовищем. Це зношування поділяють на окисне і зношування при фретінг-корозії.

**Окислювальне зношування** характеризується протіканням одночасно двох процесів - пластичної деформації малих обсягів металу поверхневих шарів і проникнення кисню повітря в деформовані шари. У першій стадії окислювального зношування відбувається руйнування і видалення дрібних твердих частинок металу з безперервно утворенням (від проникнення кисню) плівок. Друга стадія характерна викришуванням пластично деформованих тендітних окислів. Окислювальне зношування виникає при терті ковзання і терті кочення. При терті ковзання воно стає провідним, а при терті кочення - супутнім іншим видам зношування. Виявляється цей вид зношування при порівняно невисоких швидкостях ковзання і невеликих питомих навантаженнях, а також на таких деталях, як шийки колінчастих валів, циліндри, поршневі пальці та ін.

**Зношування при фретінг-корозії** виникає від тертя ковзання з дуже малими зворотно-поступальними переміщеннями в умовах динамічного навантаження. При ударах і вібрації відбувається інтенсивне окислення дотичних поверхонь внаслідок різкої активізації пластично деформованого металу. В результаті на робочих поверхнях в місцях контакту з'являється різко виражене руйнування. Зношуванню при фретінг-корозії піддаються посадочні поверхні підшипників кочення і шестерень, болтові і заклепувальні з'єднання рам та інші деталі. Найбільшому корозійно-механічному зношуванню піддаються м'які сталі, тому ефективним способом зменшення цього зношування є підвищення твердості робочих поверхонь загартуванням, нанесенням твердих сплавів, хромуванням та ін.

### 2.1.3. Допустимі і граничні зноси деталей

Численними дослідженнями встановлено, що інтенсивність наростання зносу деталей і зміна зазорів рухливих сполучень в залежності від тривалості роботи відбуваються з певною закономірністю. Майже для всіх деталей, схильних до зношування, закон наростання зносу має вигляд кривої, представленої на рисунку 2.2.

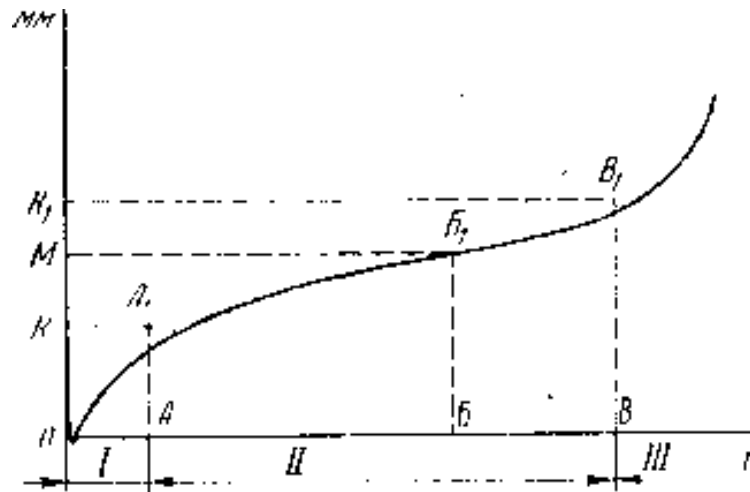


Рис. 2.2. Типова крива наростання зносу деталей

Типова крива зносу, по осі абсцис якої відкладено час, а по осі ординат знос в міліметрах або інших одиницях, несе три явно виражених ділянки. Знос на ділянці I кривої  $OA_1$  характеризується швидким наростанням зносу  $OK$  за порівняно малий період роботи  $OA$ . Він висловлює початкову роботу сполучення - період підробітки деталей. Знос і ступінь інтенсивності зношування в цей період багато в чому залежать від якості поверхні деталей, умов змащення і навантаження. Зі збільшенням шорсткості робочої поверхні, а також зі збільшенням навантаження в початковий період роботи знос деталей значно підвищується. Ділянка II кривої  $A_1B_1$  найбільшій за протяжністю, характеризує нормальну роботу деталі або сполучення. За час нормальної експлуатації  $AB$  знос деталей наростає поступово, часто з невеликою рівномірною інтенсивністю, і збільшується на невелике значення  $KK_1$ . Знос на цій ділянці носить назву природного зносу. Його значення багато в чому залежить від умов експлуатації, а також від своєчасності і якості проведеного технічного обслуговування. Ділянка III за точкою  $B_1$  характеризується інтенсивним наростанням зносу деталей і різким збільшенням зазорів в сполученнях. Робота сполучень із зносом деталей, що перевищують значення  $OK_1$  як правило, супроводжується порушенням умов змащення, перегрівом деталей, появою шумів і стукотів, часто закінчується аварійним руйнуванням.

Такі зноси називають граничними. Деталі з граничним зносом потрібно відновити або замінити.

Знаючи закономірність (криву) наростання зносу деталі або збільшення зазору сполучення, можна легко визначити граничний та допустимий знос деталей або зазори сполучення. Наприклад, при вимірюванні розміру деталі під час ремонту знос її виявився рівним  $OM$  (рис. 2.2). Відклавши це значення на осі ординат, з точки  $M$  проводять пряму, паралельну осі абсцис, до пересічних кривої зносу в точці  $B_1$  і опускають перпендикуляр на вісь абсцис. Якщо відрізок часу  $BB$  дорівнює або більше міжремонтного періоду, то такий знос вважають допустимим. Таким чином і граничний знос деталі можна вважати таким.

**Допустимий знос** - такий, при якому дане сполучення може нормально працювати ще цілий міжремонтний термін. Значення допустимої зносу завжди буде розташовано на ділянці  $A_1B_1$  кривої зносу. Зниженню втомного руйнування сприяє правильна збірка, співвісність вузлів і агрегатів. Особливо велике значення має виявлення початкових втомних тріщин деталей при ремонті.

**Корозія** - це поверхневе руйнування металу деталі внаслідок його окислення. Процес руйнування протікає мимовільно в результаті хімічної і електрохімічної взаємодії металу з навколишнім середовищем. Тому до корозійного руйнування схильні машини, працюючі й непрацюючі, причому останні більшою мірою.

**Хімічна корозія** виникає від хімічної взаємодії металу з газами, розчинами кислот, солей і лугів, які завжди є в навколишньому середовищі, - це волога, вуглекислий газ, кисень та ін. В результаті такої взаємодії на поверхні металу утворюється пухкий крихкий шар оксидів заліза - іржа, яка значно знижує довговічність деталей.

**Електрохімічна корозія** з'являється в місцях контакту двох різнорідних металів, що утворюють гальванічну пару. При взаємодії в місці такого контакту розчинів солей і кислот (електроліту) виникає електролітичний процес, при якому руйнується більш активний метал, який займає ліве положення в електрохімічному ряду.

Корозійному руйнуванню схильні кабіни і оперення тракторів і автомобілів, поверхні рам, корпусних та інших деталей.

Заходи попередження корозійного руйнування - ретельне забарвлення і покриття поверхонь деталей антикорозійними складами і мастилами, а найбільш відповідальних деталей - хромом, цинком, алюмінієм та іншими металами, стійкими проти корозії.

Електроерозійне руйнування виникає в результаті впливу іскрових електричних розрядів на поверхні деталей. Такі пошкодження характерні для контактів переривників магнето і розподільників, електродів свічок, колекторів генераторів і стартерів.

Електроерозійне руйнування деталей збільшується при ослабленні зусилля і погіршенні щільності прилягання поверхонь, які контактують, а також при порушенні або неправильному регулюванні іскрових проміжків між контактами.

Деформація деталей проявляється в спотворенні всього геометричного контуру деталі: вигині, скручуванні, викривленні або дії одночасно всіх цих видів. Залишкові деформації виникають під дією ударних або періодично змінних (циклічних) навантажень і температури. Цьому виду деформації схильні багато деталей тракторів і автомобілів: шатуни, колінчасті і розподільні вали, рами, передні осі автомобілів, вали і осі трансмісії, вилки перемикачів передач та ін.

Основна причина підвищеної деформації деталей - невміла або неправильна експлуатація машин і несвоєчасне або недоброякісне проведення технічного обслуговування, що викликає роботу окремих вузлів і агрегатів машини з перевантаженням і порушенням теплового режиму.

Втрата пружності пружин, ресор, торсіонних валів, поршневих кільців та інших деталей внаслідок динамічних навантажень і теплового впливу порушує нормальну роботу агрегатів і часто викликає повну втрату працездатності машин.

Основна причина передчасної втрати або зниження пружності - це робота з перевантаженнями і порушенням теплового режиму агрегатів.

**Граничний знос** – такий, при якому подальша нормальна робота даного сполучення протягом чергового міжремонтного періоду неможлива, інакше станеться аварія. Значення граничного зносу також розташовано на ділянці  $B_1V_1$  кривої зносу поблизу точки  $B_1$ .

#### **2.1.4. Види руйнування деталей і заходи щодо їх запобігання**

Крім зношування, яке проявляється при терті, деталі машин схильні до інших видів руйнування: втомного, корозійного, втрат пружності або намагніченості, утворення нагріву і накипу та ін. Втомне руйнування проявляється у вигляді тріщини і полумок деталей від тривалого впливу повторно-змінних навантажень. Спочатку виникають мікроскопічні тріщини, які потім розвиваються в глиб деталі, охоплюючи значну частину перетину, і, якщо таку деталь своєчасно не замінити, настає її поломка, яка часто призводить до великих аварій. Втомного руйнування піддаються осі, вали,



шатуни, шатунні болти, шестерні та ін. Втомну міцність деталей підвищують піскоструминною або дроботруйною обробкою, накаткою роликом або наклепом молотком (пружини, листи ресор), а також ретельною обробкою поверхні і встановленням правильних радіусів переходу від одного перерізу деталі до іншого. Втрата намагніченості якорів генераторів змінного струму і роторів магнето порушує нормальну роботу цих агрегатів і машини в цілому. Причиною втрати намагніченості служать струси, удари, підвищене нагрівання і недоброякісний догляд за цими агрегатами. Поява накипу і нагару на деталях в значній мірі погіршує відведення тепла і порушує тепловий режим агрегатів, в результаті чого підвищуються знос та інші руйнування багатьох деталей.

**Накип** — це відкладення малорозчинних солей кальцію, магнію та інших елементів на внутрішніх поверхнях деталей системи охолодження двигунів. Теплопровідність накипу в 50 ... 100 разів нижче металу. Тому нерівномірне відкладення накипу, крім погіршення відводу тепла, викликає нерівномірний нагрів деталей, в результаті чого утворюються викривлення і тріщини головок блоку та інших деталей.

**Нагар** — це тверді і міцні вуглецеві відкладення, що утворюються на деталях в результаті неповного згоряння паливо-мастильних матеріалів або зіткнення їх з поверхнями сильно нагрітих деталей. Нагар на поверхні камери згоряння, клапанах, днищі поршня і свічках карбюраторних двигунів різко знижує їх потужність, підвищує витрату палива і часто викликає детонацію (передчасне займання робочої суміші від розпечених точок нагару). Нагар на соплах форсунок дизельних двигунів погіршує якість розпилення, викликає перегрів і заїдання голки розпилювача, в результаті чого порушується нормальна робота двигуна.

Відкладення нагару на деталях так само, як і накипу, різко знижує відведення тепла від деталей, що веде до їх перегріву, викривлення, утворення тріщини та інших дефектів.

Щоб знизити виникнення несправностей від цих причин, необхідно ретельно очищати деталі від накипу і нагару при ремонті машин і дотримуватися правил технічної експлуатації: заправляти систему охолодження дистильованою або пом'якшеною водою, застосовувати паливо-мастильні матеріали, встановлені технічними умовами для машин певної марки.

### **2.1.5. Вплив умов експлуатації на знос і довговічність машин**

В процесі експлуатації тракторів і автомобілів їх технічний стан безперервно змінюється, в результаті чого погіршуються техніко-економічні показники роботи цих машин: знижується потужність, збільшується витрата палива і оливи, зростає число простоїв через окремі поломки (відмови). Основні

причини погіршення технічного стану тракторів або автомобілів - це порушення початкових регулювань, ослаблення кріплень в з'єднаннях і зміна зазорів та натягів в сполученнях в результаті зносу деталей.

Правильне і своєчасне регулювання механізмів машини виключно важливе. Так, зменшення кута випередження впорскування палива на  $2^\circ$  або збільшення його на  $5...6^\circ$  проти нормального для дизельного двигуна знижує потужність на 2,2 кВт і збільшує витрату палива на 27 г/кВт-год. Своєчасне і правильне регулювання зазору в клапанах попереджає зниження потужності на 1,5...3 кВт і перевитрату палива на 19...22 г/кВт год. Порушення зазорів між підшипниками і шийками колінчастого валу двигуна, зубами конічних шестерень, осьового зазору в конічних і радіального в кулькових і роликових підшипниках, а також порушення (збільшення) зазорів в гладких сполученнях (деталі шатунно-поршневої групи, плунжерні пари, пальці і вушка ланок гусениці і ін.) призводять до падіння корисної потужності, перевитрати палива і до зниження коефіцієнта корисної дії трактора чи автомобіля.

Ослаблення кріплення з'єднань викликає додаткову вібрацію і динамічні навантаження на деталі, а також порушення співвісності між окремими агрегатами. Наприклад, порушення співвісності в тракторах між колінчастим валом двигуна і первинним валом коробки передач, валом заднього моста і провідними шестернями супроводжується підвищеним нагріванням і швидким руйнуванням деталей цих сполучень.

Умови, які впливають на знос деталей і вузлів трактора і автомобіля – це температура навколишнього повітря, якість застосовуваного палива і мастильних матеріалів, склад ґрунту, рівномірність навантаження в процесі роботи, своєчасність і якість виконання технічного обслуговування і експлуатаційних ремонтів.

Запуск непрогрітого двигуна і робота при зниженій температурі збільшують знос всіх сполучень в кілька разів. Тому двигуни перед запуском необхідно прогрівати, а повне навантаження можна давати тільки після прогріву на газу до нормальної температури.

У холодну пору року необхідно застосовувати паливо і мастильні матеріали зниженої в'язкості і з відповідними присадками, які рекомендуються технічними умовами.

Застосування палива і мастильних матеріалів, які не відповідають передбаченим технічними умовами для трактора даної марки, або порушення температурного режиму неминує викликає підвищений знос деталей. Так, робота двигуна при низькій температурі тягне за собою знос деталей шатунно - поршневої групи, в десятки разів більші, ніж при роботі в нормальних умовах. Знос деталей двигуна при роботі на паливі з вмістом сірки до 0,8% і

температурі охолоджуючої рідини 35 °С в 4 рази вище, ніж при роботі на цьому ж паливі, але при температурі охолоджуючої рідини 70 °С.

Щоб уникнути підвищення зносу деталей, застосовують паливо з відповідними присадками, а двигун утеплюють різними пристроями. Виключно важливо пред'являти високі вимоги до чистоти палива і мастильних матеріалів, тобто звільняти їх від механічних домішок, які підвищують знос деталей в кілька разів.

Знос деталей машин, особливо ходової частини гусеничних тракторів, при роботі на піщаних ґрунтах з великим вмістом кварцових частинок в кілька разів вище, ніж на чорноземах. Так, гусениці тракторів, експлуатовані на піщаних ґрунтах, працюють 600...800 год., а на чорноземах – понад 4000 год.

Запиленість навколишнього повітря також викликає прискорений знос поршневої групи двигуна та інших деталей. Тому в місцях з підвищеною запиленістю необхідно особливо ретельно стежити за справністю повітроочисника, фільтрів, сальників та інших ущільнень.

Часті перевантаження трактора при роботі викликають підвищений сповільнений знос і втомне руйнування.

Часті розбирання та збирання сполучень без необхідності і знеособлення деталей при технічних обслуговуваннях і поточних ремонтах також підвищують знос і знижують довговічність вузлів і агрегатів машин.

#### **2.1.6. Фактори, що визначають надійність машин в процесі їх ремонту**

Перші відмови нових і капітально відремонтованих тракторів і автомобілів, які перебувають в експлуатації, характеризують, як правило, якість їх конструкції, технологію виробництва або якість капітального ремонту. Всі наступні відмови дозволяють судити про якість технічного обслуговування і поточного ремонту.

Більш низька надійність і довговічність капітально відремонтованих машин може бути викликана багатьма факторами.

При капітальному ремонті трактор або автомобіль збирають з деталей, відновлених різними способами, деталей, що мають допустимий знос і різну, меншу, ніж нових, залишкову довговічність, а також з нових деталей, що входять в число запасних частин. Таким чином, відремонтована машина складається з більшого числа нерівномірно зносостійких деталей і більшою мірою відрізняються різною працездатністю і довговічністю, ніж деталі нової машини. Тому в відремонтованій машині частіше, ніж в новій, поряд з відмовами від зносу, виникають раптові відмови, викликані різними причинами: поломками деталей через зниження втомної міцності після відновлення; внаслідок викришування шарів, нанесених гальванічним

способом; підвищеними стуками і вібраціями через невдалий підбір деталей з допустимим зносом і т. п.

Середня довговічність сполучень з зазором, зібраних під час ремонту з деталей з допустимим зносом, нижче, ніж довговічність тих же сполучень, зібраних з нових деталей. Однак ретельне дотримання технічних умов на контроль і відновлення деталей, а також на збірку машин при ремонті може забезпечити довговічність їх після ремонту, близьку до нових машин.

Основною причиною зниження довговічності і термінів служби тракторів і автомобілів залишається знос деталей. Зношування - явище неминуче, але знання сутності цього явища і заходів боротьби з ним може в значній мірі скоротити знос деталей в процесі експлуатації і підвищити надійність трактора чи автомобіля при ремонті.

### **Контрольні запитання для самоперевірки**

1. Що називається надійністю і працездатністю машини?
2. Що називається відмовою і несправністю машини і яка між ними відмінність?
3. Що таке довговічність, ресурс і термін служби і яка між ними відмінність?
4. Як визначаються коефіцієнт готовності і коефіцієнт технічного використання?
5. Назвіть види тертя і поясніть їх сутність.
6. Що таке зношування і знос?
7. На які групи поділяється зношування по ДЕСТ 16429-70?
8. Поясніть сутність механічного зношування і заходи його зниження.
9. Поясніть сутність молекулярно-механічного та корозійно-механічного зношування і заходи їх зниження.
10. Поясніть характерні ділянки типової кривої зносу деталей і назвіть, який знос вважають граничним, що допускається.
11. Як впливають на виникнення несправностей машин деформація деталей, зниження пружності і намагніченості?
12. Як впливає утворення нагару і накипу на виникнення несправностей машин?
13. Які основні причини погіршення технічного стану тракторів і автомобілів? Наведіть приклади.
14. Як умови експлуатації машин впливають на знос деталей? Наведіть приклади.

## 2.2. Лекція № 2

### СИСТЕМА ТЕХНІЧНОГО ОБСЛУГОВУВАННЯ І РЕМОНТУ ТЕХНІКИ

#### Зміст

2.2.1. Основні положення.

2.2.2. Види і періодичність технічних обслуговувань і ремонтів.

2.2.3. Структура ремонтної бази сільського господарства.

#### 2.2.1. Основні положення

Для попередження підвищеного та передчасного зносу і порушень регулювань, а також для забезпечення нормального технічного стану і високопродуктивної економічної роботи машин протягом усього періоду експлуатації служить планово-попереджувальна система технічного обслуговування і ремонту техніки.

*Система технічного обслуговування і ремонту техніки* – це комплекс обов'язкових, планомірно проведених технічних заходів, що забезпечують справний технічний стан машин і постійну їх готовність до виконання роботи. Ця система включає в себе наступні основні елементи: експлуатаційну обкатку, щозмінне (для автомобілів щоденне), планове і сезонне технічне обслуговування, технічний огляд, ремонт і зберігання.

*Експлуатаційна обкатка* – це етап використання нової або відремонтованої машини, що забезпечує приробітку робочих поверхонь деталей до введення її в режим нормальної експлуатації.

Трактор, який прибув до господарства після ремонту або новий, протягом якогось періоду, встановленого технічними умовами, використовують на звичайних сільськогосподарських роботах з неповним навантаженням, яку поступово до кінця цього періоду доводять до повної. На період експлуатаційної обкатки розроблені спеціальні правила, виконання яких строго обов'язкове.

*Щозмінне (щоденне), періодичне і сезонне технічні обслуговування* – це сукупність обов'язкових операцій, що проводяться в строго встановлені терміни використання машини і полягають у перевірці технічного стану, очищенні, заправці, кріпленні і регулюванні вузлів і агрегатів. Всі ці операції спрямовані на попередження передчасних зносів, несправностей та відмов і забезпечують працездатність машини.

*Технічний огляд* – це перевірка в установлені строки відповідності фактичного стану машини вимогам, що вказані у технічній документації. Для проведення технічного огляду машин в кожному районі створюють спеціальну комісію, яка перевіряє наявність і правильність заповнення технічних паспортів машин, наявність посвідчень на право водіння, правильність реєстрації та

видачі номерних знаків і технічний стан машин. Оглядають всі машини, що знаходяться в експлуатації, на зберіганні і підлягають списанню.

**Ремонт** – це комплекс робіт, спрямованих на підтримку і відновлення справності та працездатності машин або їх агрегатів. Для тракторів і автомобілів встановлено два види ремонтів - поточний і капітальний. *Поточний ремонт* виконують для усунення окремих відмов і несправностей в вузлах і агрегатах машини. Він містить всі роботи, що входять в планове технічне обслуговування, а також роботи по частковому розбиранні машин і заміни окремих агрегатів, вузлів і деталей (крім базових) новими або відремонтованими. *Капітальний ремонт* виконують для відновлення повної працездатності всіх агрегатів, вузлів і машини в цілому. Він характеризується повним розбиранням та складанням машини, заміною всіх зношених деталей (в тому числі і базисних), агрегатів і вузлів новими або відремонтованими, а також випробуванням агрегатів і машини в цілому.

**Зберігання машин** - це сукупність заходів, що запобігають втрату працездатності машини в неробочий період. Перед постановкою машин на зберігання їх ретельно очищають від пилу, бруду і виконують чергове технічне обслуговування.

Терміни, зміст і порядок виконання кожного елемента системи технічного обслуговування і ремонту встановлені правилами, дотримання яких є обов'язковим при експлуатації машин.

### **2.2.2. Види і періодичність технічних обслуговувань і ремонтів**

#### ***Види і періодичність технічних обслуговувань і ремонтів тракторів.***

Правилами технічного обслуговування тракторів і самохідних шасі встановлені наступні види технічних обслуговувань і ремонтів: *щозмінне технічне обслуговування (ЩТО); періодичні технічні обслуговування: перше (ТО-1), друге (ТО-2) і третє (ТО-3); сезонні технічні обслуговування (СТО); поточний ремонт (ПР); капітальний ремонт (КР); технічний огляд.*

**Щозмінне технічне обслуговування** проводять перед початком роботи або після закінчення кожної зміни приблизно через 8 – 10 год роботи трактора.

**Періодичні технічні обслуговування і ремонти** проводять на основі єдиної періодичності і контролюють за часом роботи в мото-годинах або за кількістю витраченого палива в кілограмах.

Періодичність в годинах встановлена незалежно від марки трактора чи самохідного шасі: для ТО-1 через кожні 60 (125); для ТО-2 – через 240 (500); для ТО-3 – через 960 (1000); для поточного ремонту – через 1920 (2000) і для капітального – через 5760 (6000) мото-годин роботи в залежності від року випуску відповідної марки тракторів.

Періодичність в літрах витраченого палива для тракторів окремих марок наведена в таблиці 2.1.

Таблиця 2.1. **Періодичність проведення технічного обслуговування та ремонту (в літрах витраченого палива)**

Марка трактора	При періодичності обслуговування 60, 240, 960, 1920 і 5760 мото-годин					При періодичності обслуговування 125, 500, 1000, 2000 і 6000 мото-годин				
	ТО-1	ТО-2	ТО-3	ПР	КР	ТО-1	ТО-2	ТО-3	ПР	КР
К-701М	-	-	-	-	-	4400	17600	35200	7040	21120
К-701	2700	10800	43200	86400	259200	-	-	-	-	-
Т-150К	1200	4800	19200	38400	115200	2500	10000	20000	40000	120000
ДТ-75М	700	2800	11200	22400	67200	-	-	-	-	-
Т-70С	600	2400	9600	19200	57600	-	-	-	-	-
МТЗ-80УК	600	2400	9600	19200	57600	1050	4200	8400	16800	50400
ЮМЗ-6АЛ	400	1600	6400	12800	38400	820	3300	6600	13200	39600
Т-40М	540	2160	8640	17280	51840	937	3750	7500	15000	45000
Т-25А, Т-16М	240	960	3840	7680	23040	500	2000	4000	8000	24000

Залежно від умов роботи допускаються відхилення від встановлених термінів проведення технічних обслуговувань в межах  $\pm 10\%$ . Потребу в постановці трактора на поточний або капітальний ремонт уточнюють після технічного огляду і діагностування.

**Сезонне технічне обслуговування** проводять 2 рази на рік: при переході до осінньо-зимового та весняно-літнього періодів експлуатації. Зазвичай сезонне технічне обслуговування суміщають з проведенням періодичного обслуговування. **Технічний огляд** проводять в терміни, встановлені крайовими або обласними організаціями.

***Види і періодичність технічних обслуговувань і ремонтів автомобілів.***

Положенням про технічне обслуговування і ремонт рухомого складу автомобільного транспорту в сільському господарстві встановлено такі види технічного обслуговування і ремонту: щоденне технічне обслуговування (ЩТО), перше технічне обслуговування (ТО-1), друге технічне обслуговування (ТО-2), сезонне технічне обслуговування (СТО), поточний ремонт, капітальний ремонт та технічний огляд.

**Щоденне технічне обслуговування** виконують після роботи автомобіля на лінії і перед виїздом його на лінію. Основне призначення ЩТО - загальний контроль, спрямований на забезпечення безпеки руху, підтримка зовнішнього вигляду, заправка автомобіля.

**Перше і друге технічні обслуговування** виконують через певні пробіги автомобілів, що встановлюються в залежності від умов їх експлуатації (табл. 2). Основне призначення ТО-1 і ТО-2 – зниження інтенсивності зношування деталей і підтримання автомобілів в працездатному стані.

**Поточний ремонт** автомобілів виконують за потребою при ТО-1 і ТО-2, тобто без прийнятої періодичності. При поточному ремонті усувають виникають відмови і несправності. Він сприяє виконанню встановлених норм пробігу до капітального ремонту при мінімальних простоях.

**Капітальний ремонт** проводять через встановлені норми пробігу автомобілів в кілометрах, що залежать від категорії умов експлуатації та природно-кліматичних зон. При капітальному ремонті відновлюють працездатність автомобіля, що забезпечує його пробіг не менше 80% від норми пробігу для нових автомобілів і його агрегатів.

Умови експлуатації автомобілів визначаються трьома категоріями в залежності від характеристики доріг.

**I категорія умов експлуатації** — це автомобільні дороги з асфальтобетонним, цементобетонним і прирівняними до них покриттями в приміській зоні і за її межами, а також вулиці невеликих міст (з населенням до 100 тис. жителів).

**II категорія умов експлуатації** — це автомобільні дороги з асфальтобетонним, цементобетонним і прирівняними до них покриттями в гірській місцевості, вулиці великих міст, а також дороги з щебеним або гравійним покриттям, ґрунтові профільовані та лісовозні дороги.

**III категорія умов експлуатації** — це автомобільні дороги з щебеним або гравійним покриттям в гірській місцевості, непрофільовані дороги і стерня, кар'єри, котловани і тимчасові під'їзні шляхи.

Роботу автомобілів в сільському господарстві відносять до II або III категорії умов експлуатації. При роботі автомобілів в умовах експлуатації III категорії періодичність технічного обслуговування і капітального ремонту зменшують на 25%. А при роботі автомобільного транспорту в пустельних-піщаних і високогірних районах, в зонах холодного клімату норми пробігу зменшують відповідно до існуючого стану на 10...30%.

На практиці потреба в капітальному ремонті автомобіля встановлює комісія при технічному огляді і за заявою водія. Зазвичай капітальний ремонт всього автомобіля проводять в тому випадку, коли кузов легкових автомобілів і автобусів або раму і кабінку вантажних автомобілів, а також більшість агрегатів потрібно капітально ремонтувати. Агрегат капітально ремонтують в тому випадку, якщо його базову деталь треба замінювати або ремонтувати, а також, якщо загальний стан агрегату в зв'язку із зносом більшості деталей не може



бути відновлено при поточному ремонті. Сезонне технічне обслуговування та технічний огляд автомобілів проводять так само, як і тракторів.

### **2.2.3. Структура ремонтної бази сільського господарства**

Для забезпечення всього комплексу робіт з технічного обслуговування і ремонту машин сільськогосподарського виробництва створена розгалужена ремонтна база, в яку входять майстерні і ремонтні підприємства з виробничо-технічного забезпечення сільського господарства. Майстерні створюються в залежності від наявності і розмірів господарства та кількості техніки. Зазвичай всі господарства мають такі підприємства.

*Майстерня пункту технічного обслуговування* призначена для проведення першого і другого технічних обслуговувань (ТО-1 і ТО-2) тракторів і нескладного ремонту господарської техніки. Такі майстерні будують за типовими проектами на 10, 20, 30 і 40 тракторів.

*Автомобільний гараж* з майданчиками для розміщення рухомого складу автомобільного транспорту знаходиться на центральній садибі господарства і призначений для зберігання, технічного обслуговування, діагностування і поточного ремонту автомобілів. Гаражі будують за типовими проектами при 60 і більше автомобілів в господарстві.

*Центральна ремонтна майстерня господарства* призначена для проведення технічного обслуговування і поточного ремонту автомобілів, третього технічного обслуговування (ТО-3), діагностування і поточного ремонту тракторів та іншої сільськогосподарської техніки. У деяких господарствах, що мають 100 тракторів і більше, центральні майстерні оснащуються обладнанням, що дозволяє виконувати капітальні ремонти машин.

*Ремонтні підприємства з виробничо-технічного забезпечення сільського господарства* призначені для проведення технічного обслуговування, поточного і капітального ремонтів тракторів, автомобілів та інших машин і їх агрегатів, а також для централізованого відновлення деталей. В системі Української сільгосптехніки є станції технічного обслуговування автомобілів, станції технічного обслуговування тракторів, станції технічного обслуговування машин і обладнання ферм, майстерні загального призначення, спеціалізовані майстерні і ремонтні заводи. Всі ці підприємства, як правило, розташовані в містах районного або обласного значення.

*Станція технічного обслуговування автомобілів* призначена для проведення технічного обслуговування, діагностування і поточного ремонту автомобілів, що належать навколишнім господарствам. Станції будують для обслуговування 200 автомобілів і більше.

**Станція технічного обслуговування тракторів** призначена для технічного обслуговування, діагностування і поточного ремонту тракторів складної конструкції типу К-700 і Т-150К. Такі станції обслуговують парк тракторів цілого району або декількох районів.

**Станція технічного обслуговування машин і обладнання тваринницьких ферм і комплексів** виконує роботи з технічного обслуговування, ремонту і частково монтажу машин та устаткування на фермах одного або декількох районів.

**Ремонтні майстерні загального призначення** обслуговують певну зону господарств і виконують поточні і капітальні ремонти тракторів усіх марок, комбайнів та іншої сільськогосподарської техніки. Такі майстерні, як правило, мають порівняно невисокий рівень виробництва при низькій механізації виробничого процесу. На базі майстерень загального призначення в окремих випадках організують пересувні механізовані ланки майстрів-наладчиків для технічного обслуговування і діагностування тракторів та інших машин в господарствах.

**Спеціалізовані майстерні і ремонтні заводи** виконують переважно ремонт якийсь однойменної або однорідної продукції. Ремонт проводиться індустріальними методами з порівняно високими ступенем механізації та виробничого процесу і рівнем організації праці, що забезпечує хорошу якість ремонту. У складі спеціалізованих підприємств є заводи по ремонту двигунів однієї або декількох марок з програмами від 2 до 15 тис. на рік; спеціалізовані майстерні по ремонту шасі трактора (без двигуна) однієї або двох марок; паливних насосів; агрегатів автомобілів; агрегатів гідросистем тракторів, а також окремі цехи чи майстерні з централізованого відновлення автотракторних деталей, окремих складальних одиниць і агрегатів тракторів, автомобілів та інших машин.

### **Контрольні запитання для самоперевірки**

1. З яких елементів складається система технічного обслуговування машин і яка їхня сутність?
2. В яких одиницях виражається періодичність технічних обслуговувань і ремонтів тракторів і яка вона?
3. В яких одиницях виражається і яка періодичність технічних обслуговувань і ремонтів автомобілів?
4. Які ремонтні майстерні будують в господарствах і яке їхнє призначення?
5. Назвіть всі типи станцій технічного обслуговування і їх призначення.
6. Які роботи виконуються в майстернях загального призначення і на спеціалізованих ремонтних підприємствах?

## 2.3. Лекція № 3

### РЕМОНТ КОЛІНЧАСТОГО ВАЛУ І ДЕТАЛЕЙ ШАТУННО-ПОРШНЕВОЇ ГРУПИ ДВИГУНІВ

#### Зміст

- 2.3.1. Контроль і випробування блоку циліндрів.
- 2.3.2. Ремонт циліндрів і гільз циліндрів.
- 2.3.3. Ремонт деталей шатунно-поршневої групи (ШПГ).
- 2.3.4. Ремонт колінчастого валу і маховика.

#### 2.3.1. Контроль і випробування блоку циліндрів

**Контроль блоку циліндрів.** У більшості двигунів блоки виготовлені з сірого і спеціального легованого чавуну. В процесі їх експлуатації можливі наступні основні дефекти: тріщини, злами і пробоїни; пошкодження і знос різьби в отворах і на шпильках; знос отворів у втулках і під втулки розподільного валу; знос, овальність, конусність і зміщення отворів в опорах під вкладиші корінних підшипників; викривлення поверхні прилягання до голівки блоку; знос отворів: під палець проміжної шестерні, під установочні штифти і втулки; знос торцевих поверхонь гнізд під верхні бурти гільз циліндрів; знос клапанних гнізд і втулок клапанів; знос, овальність, конусність і задираки поверхонь циліндрів або гільз циліндрів.

**Блок вибраковують** при тріщинках і облому в гніздах під вкладиші корінних підшипників, в отворах під втулки розподільного валу, в масляних каналах і місцях, недоступних для виконання ремонту, а також у випадках, коли є: більше двох видів тріщин між отворами циліндрів (гільз) або клапанних гнізд; більше чотирьох видів тріщини в водяних сорочках або більше двох видів тріщин, що виходять на оброблені поверхні; злами одного і більше гнізд під ущільнювальні кільця гільз циліндрів.

**Тріщини, злами і пробоїни** заварюють електродуговим або газовим зварюванням, накладанням заплати закріпленням їх болтами і зварюванням, накладанням латок із застосуванням полімерних матеріалів на основі епоксидних смол. Тріщини в місцях, які не зазнають великих навантажень, закладають штифтами або ущільнювальними фігурними вставками.

**Зношені різьбові отвори** відновлюють нарізуванням різьби збільшеного розміру або постановкою вставок. Шпильки зі зношеною різьбою, як правило, вибраковують, а іноді відновлюють наплавленням і нарізуванням різьби нормального або збільшеного розміру.

**Зношені отвори під втулки розподільного валу** (до ослаблення посадки втулок) розточують під втулки ремонтного розміру. Отвори втулок розточують

під ремонтний розмір опор валу або відновлюють постановкою втулок зі зменшеними отворами і шліфують опори розподільного валу по цих отворах.

**Посадочні місця (ліжка) під вкладиші корінних підшипників** відновлюють нанесенням покриттів зварюванням, усталюванням або закладенням поверхнями на основі епоксидних смол.

Перед наплавленням ліжку розточують на глибину 1-1,5 мм. Наплавляють ліжку електрозварюванням мало вуглецевим електродом з крейдянкою обмазкою першим способом. Отжигують валиком або газовим зварюванням чавунними прутками із застосуванням флюсів ФСЧ-1 і ФСЧ-2. Можна також наплавляти ліжку газовим полум'ям, використовуючи латунні прутки, а як флюс – буру і напоювати: твердим припоєм ПМЦ-54 (або латунню Л-62). Перед наплавленням шпильки корінних підшипників закривають кожухами з листової сталі, площини роз'єму - мідними накладками, а отвори для подачі масла – азбестовими, графітовими або мідними пробками, щоб оберегти їх від бризок і напливів при наплавленні. Іноді ліжку відновлюють постановкою півкільця. В цьому випадку ліжку розточують так, щоб товщина стінок півкільця після остаточної обробки була в межах 1,5...2,0 мм. Півкільця виточують з чавуну, близького за механічними властивостями чавуну блоку. Закріплюють півкільця в блоці і кришках гладкими штифтами діаметром 6...8 мм, виготовленими з м'якої сталі, зачищають їх врівень з поверхнею півкільця.

Ліжку блоків автомобільних двигунів відновлюють усталюванням в проточному електроліті. Застосовують спеціальні установки, що дозволяють одночасно усталювати всі ліжку корінних підшипників. Перед усталюванням ліжку розточують, щоб відновити їх геометричну форму і видалити з робочої поверхні шар, насичений маслом. Потім розточену поверхню підготовляють так само, як при звичайному усталюванні. У осередок, утворену пристосуванням на кожній ліжку, подають проточний електроліт. Цей процес дозволяє нарощувати шар металу товщиною від 0,4 до 0,8 мм.

Також епоксидними смолами відновлюють ліжку корінних підшипників блоків тракторних та автомобільних двигунів. Застосовують такий склад (у частинах за масою): 100 – смоли ЕД-6; 25 – пластифікатора (алифатическої епоксидної смоли ТЕГ-1); 160 – наповнювача (залізного порошку) і 15,5 – затверджувача (поліетіленополіаміна). Перед нанесенням складу ліжку проточують на глибину 0,3...0,6 мм, і потім поверхні надають шорсткість для кращого зчеплення пасти з металом. Наносять склад товщиною 1,5...2,5 мм і після затвердіння ретельно зачищають наплив на площинках роз'єму. Площині роз'єму кришок фрезерують, а потім шліфують на глибину 0,8 ... 1,2 мм і встановлюють кришки на ліжку, підклавши під них по одній прокладці товщиною 0,05 або 0,10 мм з кожного боку. Затягують болти або гайки

кріплення кришок нормальним зусиллям і розточують отвори під номінальний розмір. Після розточення знімають кришки, зачищають бічні напливи складу, прочищають і продувають масляні канали. При зносі або викривленні окремих ліжок їх відновлюють складами на основі епоксидних смол без подальшої обробки. Зношені ліжку шліфують вручну шліфувальним кругом великою зернистістю з приводом через гнучкий вал. Наносять приготований склад шаром не менше 1 мм і укладають на все ліжку спеціальну качалку діаметром, рівним номінальним розміром отворів під корінні підшипники. Перед укладанням качалку змащують шаром мінерального масла. Ліжку, що не підлягають відновленню, служать для центрування качалки. Затискають качалку кришками і чекають затвердіння складу, після чого кришки і качалку знімають, а патьоки і напливи складу зачищають напилком або шабером.

Отвори під корінні підшипники в блоках двигунів, що мають знос не більше 0,30 мм в вертикальній і не більше 0,20 мм в горизонтальній площинках, відновлюють розточуванням їх під номінальний розмір зі зміщенням осей колінчастого і розподільного валів. Для цього площині роз'єму кришок корінних підшипників фрезерують і потім шліфують на глибину 0,5...0,7 мм, ставлять їх у блок, затягують болтами або гайками з необхідним зусиллям і, змістивши осі валів, розточують отвори під номінальний розмір.

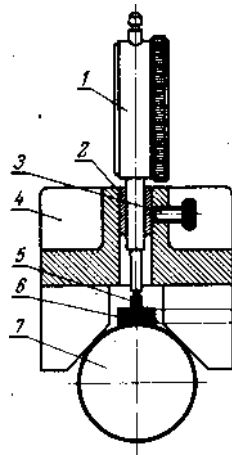
Отвори під корінні підшипники розточують одночасно з отворами під опори розподільного валу на спеціальних горизонтально-розточувальних верстатах моделі РД. Такі верстати випускають для відновлення блоку двигуна однієї марки.

Наприклад, верстат РД-14 призначений для розточування отворів тільки блоку двигунів СМД-14, верстат РД-50 – для блоку двигунів Д-50, верстат РД-2 – для блоку двигунів ГАЗ-51А і т. п. Верстати дозволяють отримувати високу якість розточування отворів і дають можливість зберігати відстань між осями колінчастого і розподільного валів. При розточуванні отворів зі зміщенням осей в сторону головки, блок встановлюють на змінні 4 планки меншої товщини, а зі зміщенням осей в сторону кришок – на планки більшої товщини, товщина вказана на поверхні планки. Розточують отвори спеціальними борштангами, які легко знімати і встановлювати на верстат.

Необхідний виліт різців на борштанг встановлюють, користуючись спеціальним пристосуванням (рис. 2.3).

Призму 4 пристосування встановлюють на борштангу 7. Між борштангою і вимірювальною нішкою з плоскою опорною голівкою 5 індикатора 1 годинного типу поміщають блок мірних плиток 6 або спеціальний шаблон товщиною, рівній вильоту різця. Переміщаючи індикатор в розрізній втулці 2 до зіткнення опорної голівки 5 з блоком плиток, встановлюють натяг в межах

одного обороту стрілки індикатора. Закріплюють індикатор гвинтом 3 і поєднують нульову поділку шкали зі стрілкою. Забирають блок мірних плиток, а призму встановлюють на борштангу так, щоб вершина різця перебувала під площиною головки 5. Послабивши болти кріплення різця, за допомогою регульовального гвинта висувають різець до тих пір, поки стрілка індикатора не суміститься з нульовим діленням і т. п. Займають таке ж становище, як при установці індикатора по блоку мірних плиток. Різець закріплюють гвинтами в гнізді борштанги і його виліт ще раз перевіряють пристосуванням. При необхідності встановлення різця повторюють.



*Рис. 2.3. Пристосування для установки вильоту різця в борштанги:*

*1 – індикатор годинникового типу; 2 – розрізна втулка; 3 – гвинт; 4 – призма; 5 – головка вимірального стрижня; 6 – блок мірних плиток; 7 – борштанга.*

Не співвісність отворів під корінні підшипники допускається в межах 0,02 ... 0,03 мм на всій довжині блоку, а конусність і овальність – не більше 0,02 мм. Викривлення поверхні прилягання до голівки блоку, що перевищує 0,15 мм, усувають шліфуванням на плоскошліфувальних або вертикально свердлильних верстатах за допомогою спеціальних пристосувань. У невеликих майстернях допускається усунення викривлення пришабруванням або шліфуванням вручну колом діаметром 300...450 мм, в залежності від розмірів блоку.

Після шліфування поверхні перевіряють глибину гнізд під верхні бурти гільз і при необхідності поглиблюють їх торцевими фрезами на товщину шару, знятого при шліфуванні. Якщо гнізда зношені, їх обробляють фрезами до отримання однакової глибини у всіх гніздах і ставлять металеві прокладки, закріплюючи їх клеєм ВС-ЮТ або на епоксидному складі.

Після шліфування площини і відновлення гнізд, виступ запресованих гільз над поверхнею блоку має відповідати технічним вимогам. При складанні дизельних двигунів, де шліфувалася верхня поверхня блоку, необхідно на такий

же розмір проточити днища поршнів, щоб уникнути зіткнення їх з площиною головки блоку.,

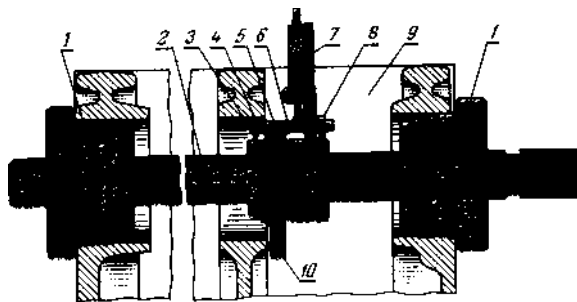
Викривлення інших приварних поверхонь блоку усувають шліфуванням, фрезеруванням або струганням. Зношені отвори під втулки клапанів, штовхачів, установчі штифти і палець проміжної шестерні відновлюють розгортанням підлоги ремонтного розміру або постановкою втулок.

**Повторний контроль і випробування блоку.** Блок двигуна – дуже складна і відповідальна корпусна деталь, від технічного стану якої залежать техніко-економічні показники і ресурс відремонтованого двигуна. Тому після виявлення його несправностей при дефектації та усунення їх блок знову піддають контролю, так як застосування зварювання і інших способів усунення дефектів може викликати спотворення його основних геометричних параметрів. У блоці знову перевіряють жолоблення приварних площин, співвісність отворів під корінні вкладиші, биття торців виточок під бурт гільзи циліндрів, перпендикулярність осей цих виточок осі корінних підшипників і перевіряють блок на герметичність.

**Викривлення поверхонь** прилягання контролюють за допомогою перевіркою лінійки типу ШП-630 і набору щупів.

**Співвісність отворів під корінні вкладиші** перевіряють за допомогою гладких оправок, індикаторних та інших пристосувань, а в спеціалізованих підприємствах - за допомогою пневматичної і оптичної контрольної гладки оправлення, спеціально виготовленої для одного типорозміру блоку, укладають в ліжку блоку і затягують кришки динамометричним ключем при нормальному зусиллі. Якщо оправлення повертається і переміщається в осьовому напрямку від зусилля руки, то співвісність отворів знаходиться в допустимих межах. Індикаторне пристосування типу, яке представлено на рисунку 2.4, найбільш універсальне. Воно дозволяє визначати зміщення середніх опор щодо крайніх і овальність отворів. Перевіряють блок, ставлять у місці даху і затягують їх з нормальним зусиллям. На крайні опори встановлюють центруючі втулки 1. Ступенева кільцева поверхня втулок дає можливість встановлювати їх без зазору в межах допуску на діаметр отворів блоку. Під втулки вводять оправлення 2 і перед вимірюваним отвором надягають на оправлення індикаторне пристосування. Гвинтом 8 встановлюють важіль 6 в такий стан, при якому його сферичний палець 4 буде стикатися з поверхнею отвору, а індикатор - мати натяг в межах нормованого ділянки стрілки. Ставлять стрілку індикатора на нуль і, повертаючи пристрій на 360 °, по відхиленню стрілки визначають зміщення вимірюваної опори щодо крайніх. Точно так же перевіряють зсув в інших опорах. Для більшості двигунів зміщення отворів

суміжних опор допускається не більше 0,03 мм і несуміжних - не більше 0,04 мм.



*Рис. 2.4. Пристосування для перевірки співвісності отворів в блоці під корінні підшипники:*

*1 – втулки; 2 – оправлення; 3 – пружина; 4 – сферичний палець; 5 – вісь; 6 – важіль; 7 – індикатор годинникового типу; 8 – регульовальний гвинт; 9 – блок; 10 – завзятий штифт.*

Биття торців виточок під бурт гільзи циліндрів контролюють індикаторним пристроєм, аналогічним по влаштуванню і принципу дії пристосуванню для вимірювання співвісності отворів під підшипники. Допустиме биття виточок під бурт гільзи щодо осі отвору не повинно перевищувати 0,06 мм, а непаралельність опорної поверхні виточок щодо верхньої площини блоку не повинно перевищувати 0,03 мм.

Перпендикулярність осей посадочних пасків під гільзи циліндрів до осі отворів під підшипники перевіряють індикаторним пристроєм типу КИ-4638. Однак ці пристосування не завжди дають досить точні вимірювання, тому і не знайшли широкого застосування.

Розроблено ГОСНИТИ більш ефективні пневматичні пристосування типів: 70-8704-1002, 70-8704-1003, КИ-4862 та інші, призначені для контролю геометричних параметрів блоків, а також оптичні установки типу КИ-5506 і оптико-механічні установки. Останні дозволяють виконувати комплексний контроль параметрів просторової геометрії блоків двигунів. За допомогою такої оптико-механічної установки можна контролювати співвісність корінних опор колінчастого валу у вертикальній і горизонтальній площинах; перпендикулярність осей росточок під гільзи циліндрів до осі отворів корінних підшипників, паралельність осей росточок під гільзи циліндрів між собою і прямолінійність приварних площин блоків.

Випробування блоку на герметичність водяної сорочки охолодження проводять при дефектації до випресовування гільз циліндрів і після ремонту блоку, коли запресовані нові або відремонтовані гільзи. Випробують блоки на



спеціальних гідравлічних стендах типу КИ-5372. Блок ставлять нижньої приварною площиною на нижню плиту (стіл) стенду і герметизують його плитами з м'якою оливо-бензиною стійкою гумою, притискаючи їх пневматичними механізмами. Потім в сорочку охолодження подають воду під тиском до 0,4 МПа і протягом 5 хв оглядають блок. Поява течі води або потіння вказують на несправність блоку. Для зручності огляду стенди забезпечені механізмом, що дозволяє в процесі випробування повертати блок в різні положення.

**2.3.2. Ремонт циліндрів і гільз циліндрів.** Основні дефекти – знос і задираки робочої поверхні, а для гільз циліндрів додатково деформація і зношування зовнішніх посадочних поверхонь. У деяких тракторних двигунах спостерігається кавітаційний знос поверхонь охолодження.

Робочі поверхні циліндрів і гільз циліндрів зношуються нерівномірно. Найбільший знос завжди розташований проти верхнього компресійного кільця при положенні поршня у верхній мертвій точці (в. м. т.). Тому циліндри вимірюють (індикаторним нутроміром) в зоні найбільшого зносу на відстані 30 ... 40 мм від верхнього краю.

*Зношені і пошкоджені поверхні циліндрів і гільз циліндрів відновлюють розточуванням і наступним доведенням (хонінгуванням) під ремонтний розмір. Для циліндрів і гільз циліндрів двигунів типу ГАЗ і ЗІЛ передбачено три збільшених ремонтних розміри з інтервалом через 0,5 мм від номінального розміру.*

Гільзи циліндрів двигунів ЯМЗ (усіх моделей і модифікацій), А-01М, А-41 і Д-37 (всіх модифікацій) ремонтних розмірів не мають. Гільзи циліндрів інших тракторних двигунів відновлюють під ремонтний розмір, збільшений на 0,7 мм проти номінального.

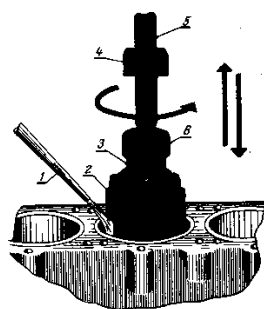
Всі циліндри або гільзи циліндрів одного блоку обробляють під один і той же ремонтний розмір. Циліндри, виконані в тілі блоку, зношені до останнього ремонтного розміру, відновлюють постановкою гільз з наступною обробкою під номінальний розмір.

Розточують циліндри і гільзи циліндрів на вертикально-розточувальних верстатах типу 278Н. Деякі ремонтні підприємства розточують гільзи циліндрів на токарних верстатах, застосовуючи спеціальні пристосування, або шліфують їх абразивним кругом. Базовими поверхнями при установці блоку для розточування циліндрів служить нижня приварна площина і фаска у верхній частині циліндра. При установці гільз на розточення або шліфування базовими поверхнями служать зовнішній чисто оброблений поясок і верхній торець гільзи. При розточуванні циліндрів блоку стежать за збереженням відстаней

між осями циліндрів і перпендикулярністю осей циліндрів осі колінчастого валу. Відхилення від перпендикулярності допускається не більше 0,05 мм на всій довжині циліндра. При розточуванні або шліфуванні гільз циліндрів стежать за товщиною стінок гільзи. Різниця в товщині стінок гільзи, виміряних по посадковому паску у вертикальній площині, не повинна перевищувати 0,06 мм.

Після розточування діаметр циліндра або гільзи повинен бути на 0,04 ... 0,10 мм менше ремонтного розміру, це так званий припуск на подальше доведення (хонінгування).

Доведення циліндрів виконують на вертикально-хонінгувальних або вертикально-свердлильних верстатах спеціальними хонінгувальними головками 3 (рис. 2.5).



*Рис. 2.5. Схема процесу хонінгування циліндрів блоку:*

*1 - подача охолоджувальної рідини; 2 - брусок; 3 хонінгувальна головка;  
4 - кільце подачі; 5 - хвостовик; 6 - шарнір.*

На голівці по колу встановлені чотири, п'ять або шість змінних дрібнозернистих абразивних брусків 2. Головка, сполучена з хвостовиком 5 через шарнір 6, закріплюється в шпинделі верстата. При хонінгуванні головка з абразивними брусками здійснює обертальний і зворотно-поступальний рух по стінках циліндра. На необхідний розмір бруски розтискають вручну за допомогою кільця подачі 4. На сучасних хонінгувальних голівках для розжаття брусків використовують гідравлічні і пневматичні приводи.

У міру зняття металу і зносу брусків при ручному механічному приводі радіальна подача виконується автоматично спіральною пружиною, а при пневматичному приводі бруски автоматично притискаються з постійним зусиллям. В якості охолоджуючої рідини при хонінгуванні використовують гас або суміш гасу (80...90%) з машинною оливою. Її рясно подають в циліндр протягом всього процесу. Для забезпечення високої точності геометричних розмірів хід головки встановлюють таким, щоб абразивні бруски виходили за верхній і нижній краї циліндра на 0,2...0,3 їх довжини.

Зазвичай хонінгування ведуть в два прийоми: попереднє (чорнове) і остаточне (чистове). Чорнове хонінгування ведуть грубозернистими брусками зеленого карборунду на керамічній зв'язці зернистістю 10...16 або брусками з синтетичних алмазів марки АСР 50/40 і АСР 100/80. Припуск на чистове хонінгування залишають в межах 0,02...0,03 мм. Чистове хонінгування ведуть брусками з синтетичних алмазів марок АСМ 20/14 і АСМ 28/20.

Приблизний режим хонінгування: окружна швидкість хонінгувальної головки 60 ... 80 м / хв; зворотно-поступальна швидкість 20...25 м/хв.

На деяких ремонтних підприємствах замість хонінгування застосовують розкочування кульковими або роликковими розкатними головками. В цьому випадку при розточуванні залишають припуск на розкочування в межах 0,05 ... 0,06 мм. Після остаточної обробки (хонінгування або розкочування) овальність і конусність циліндрів не повинна перевищувати 0,02 мм, а шорсткість поверхні повинна бути не нижче 9 класу.

*Зношені і пошкоджені посадочні поверхні гільз відновлюють усталюванням і наступною обробкою під номінальний розмір.*

*Кавітаційний знос* поверхонь охолодження гільз усувають закладенням полімерними складами на основі епоксидних смол.

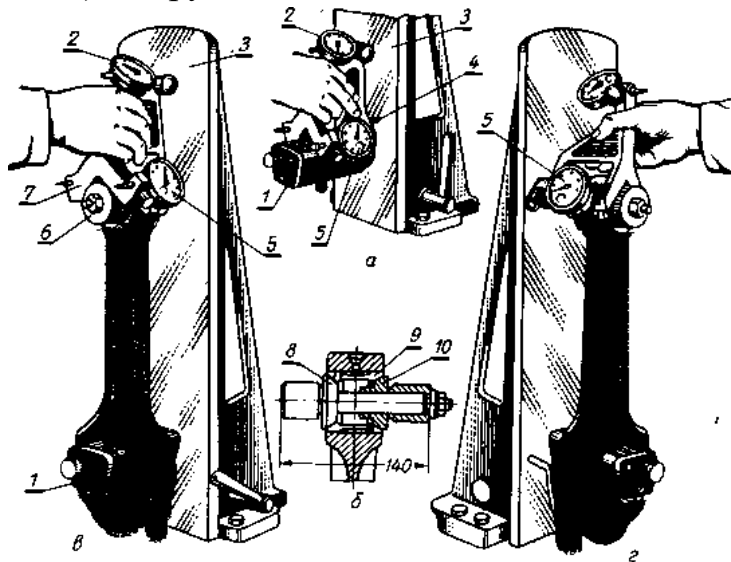
### **2.3.3. Ремонт деталей шатунно-поршневої групи**

**Ремонт шатунів.** Шатуни більшості автотракторних двигунів виготовляють з сталей 40Г, 45, 45Г2, 40Х та ін. Основні дефекти шатунів: вигин і скручування стрижня; знос отвору нижньої головки шатуна; отвору під втулку і самої втулки верхньої головки шатуна; знос і змінання площини роз'єму і торцевої площини під болти в нижній головці шатуна.

**Шатуни вибраковують** при аварійних вигинах, обломах і при тріщинках. Шатуни двигунів ЯМЗ (усіх модифікацій), крім того, вибраковують, якщо сильно зношені або обпилені площині роз'єму нижньої головки, а шатуни двигунів СМД-60, СМД-64 і їх модифікацій, - якщо зім'яті рифи на площинках роз'єму нижньої головки. На багатьох ремонтних підприємствах загального призначення для перевірки шатунів на вигин і скручування використовують індикаторне пристосування типу КИ-724 (рис.2.6). Це пристосування універсальне, воно дозволяє контролювати шатуни двигунів різних марок.

Призму 7, з індикаторами годинникового типу встановлюють на оправлення 1 (рис.2.6, а) і пересувають її до зіткнення упору 4 призми з площиною плити 3 пристосування. У цьому положенні переміщують індикатор 2 до отримання натягу на вимірювальному стрижні в межах 1,0...1,5 обороті стрілки. Повертають призму на 180 градусів і також встановлюють індикатор 5.

В отвір верхньої головки шатуна з відпресованою втулкою вставляють розтискну втулку 9, (рис. 2.6, б) і закріплюють її конусами 8 і 10. Штангу ставлять на оправлення 1 (рис. 2.6, в) і переміщують його до упору оправлення 7 в плиту 3 і закріплюють на оправці. Призму ставлять на оправлення 6 і при зіткненні її упорів з плитою 3 по черзі по відхиленню стрілки від нульового положення індикатора 2 визначають вигин шатуна, а по відхиленню стрілки індикатора 5 (рис. 2.6, г) – скрученість.

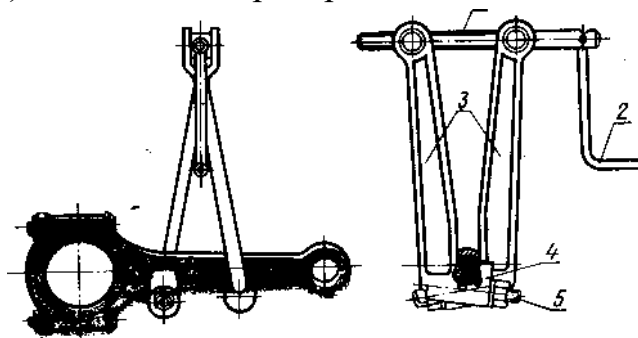


**Рис. 2.6. Пристосування для перевірки шатуна на скрученість і вигин:**

*а - установка індикаторів; б - установка розжимної оправки; в - перевірка шатуна на вигин; г - перевірка шатуна на скрученість;*

*1 - оправлення; 2 і 5 - індикатори; 3- плита; 4- упор; 6- розтискне оправлення; 7 - призма; 8 і 10- конуса оправлення; 9 - розтискна втулка оправлення.*

Погнутий шатун правлять під пресом або в спеціальному гвинтовому пристосуванні. Скрученість шатуна також усувають правкою. Шатун затискають в лещата і правлять вільчастим важелем або спеціальними важелями 3 (рис. 2.7) з гвинтовим пристроєм.



**Рис. 2.7. Усування скрученості шатуна:**

*1 - рукоятка; 2- гвинт; 3 - важелі; 4 - упор; 5 гайка.*

Для отримання задовільних результатів правки шатунів необхідно застосовувати стабілізуючий підігрів.

На спеціалізованих ремонтних підприємствах для перевірки шатунів використовують спеціальні оптичні прилади або індикаторні пристосування типу 9570-157-1 (рис. 2.8).

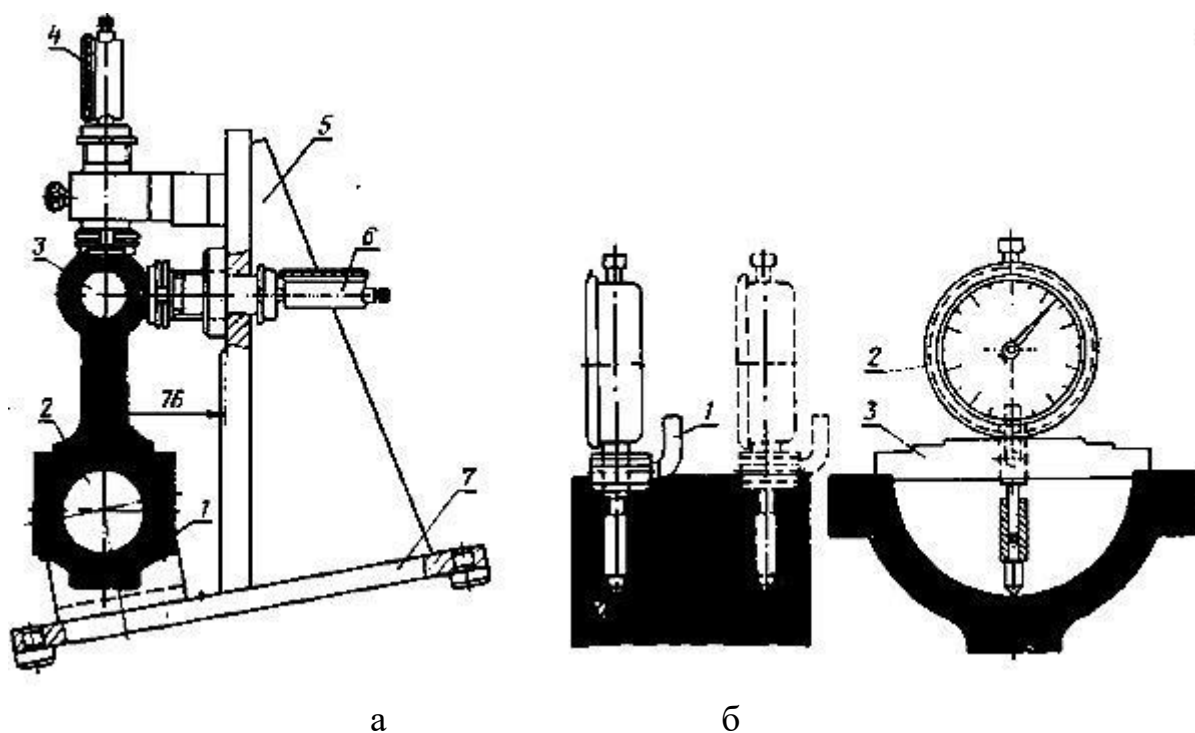


Рис. 2.8: а, б. а – пристосування 9570-157-1 для контролю геометричних параметрів шатуна:

1 – призма; 2 і 3 – оправлення; 4 і 6 – індикатори; 5 – кронштейн; 7 – плита.  
б – схема пристосування перевірки паралельності площини роз'єму шатуна:  
1-гвинт; 2 - індикатор; 3 – планка.

Пристрій складається з плити 7 з призмою 1 і кронштейна 5, на якому розташовані чотири індикатори часового типу. Два індикатора 4 встановлені вертикально і два індикатора 5 горизонтально, так, що їхні осі взаємно перпендикулярні. В отвори нижньої і верхньої головок шатуна вставляють оправлення 2 і 3, потім шатун укладають оправкою 2 на призму 1 і оправкою 3 похило підводять до упору вимірювальних стержнів індикаторів. Різниця в показаннях вертикальних індикаторів 4 зазначає вигин шатуна, а різниця в показаннях горизонтальних індикаторів 5 - скрученість шатуна. Перед вимірюванням індикатори встановлюють по спеціальному еталону. Таке пристосування може бути застосовано для контролю тільки одного типорозміру шатуна.

Допустима скрученість шатунів тракторних двигунів в межах 0,05 ... 0,08 мм, автомобільних - 0,04 ... 0,06 мм на 100 мм довжини (по осі оправлення, вставленої в отвір верхньої головки шатуна), а допустимий вигин 0,03 ... 0,05 мм для шатунів тракторних двигунів і 0,02 ... 0,03 мм для автомобільних на 100 мм довжини.

Знос отворів нижньої головки шатуна усувають кількома способами в залежності від ступеня зносу і розмірів шатуна. Перед відновленням отворів перевіряють опорні поверхні під головки шатунних болтів і гайки, а також площини роз'єму.

Опорні поверхні кришки фрезерують до виведення слідів зносу на вертикально-фрезерному, а шатуна на горизонтально-фрезерному верстатах. При великих зносах опорні поверхні наплавляють і фрезерують під нормальний розмір по висоті від площини роз'єму до опорної поверхні. Для закріплення кришки і шатуна при фрезеруванні застосовують спеціальні пристосування.

Зім'яті або зношені площині роз'єму фрезерують або шліфують до виведення слідів зносу і отримання паралельності площини з якою утворює отвори. Паралельність перевіряють індикаторним глибиноміром або спеціальним пристосуванням (рис.2.8,б). Встановивши індикатору 2 невеликий натяг, закріплюють його стопорним гвинтом 1 і за допомогою планки 3 відзначають показання індикатора по кінцях площини роз'єму кришки або шатуна. Непаралельність площини роз'єму, яка утворює отвори допускається не більше 0,02 мм на їх довжині.

Якщо шар металу, знятий шліфуванням з площини роз'єму кришки, не перевищує 0,3 мм, а з площини роз'єму шатуна 0,2 мм для дизельних двигунів, відповідно, 0,4 і 0,3 мм для карбюраторних двигунів, то шатун збирають, затягують гайки нормальним зусиллям затяжки і розточують, а потім шліфують під нормальний розмір. При незначному зносі отворів їх відновлюють таким же способом. Площині роз'єму шліфують і отвори під вкладиші обробляють під нормальний розмір.

Якщо отвори в шатунах під вкладиші зношені настільки, що з площини роз'єму потрібно знімати металу більше, ніж вказано, то отвори відновлюють нарощуванням металу з наступною обробкою під нормальний розмір.

Поверхні в отворах шатунів автомобільних двигунів нарощують усталюванням, шатунів тракторних двигунів марок СМД-14, Д-130 наплавленням під шаром флюсу в середовищі вуглекислого газу і вібраційно-дуговою. Перед розточуванням відновлюють площини роз'єму і опорні поверхні під головки болтів і гайок.

Деякі авторемонтні підприємства відновлюють отвори нижньої головки шатуна із застосуванням розтяжки. У разі значного зносу отвору з площини

кришки і шатуна знімають підвищений шар металу, а щоб зберегти міжосьова відстань, шатун розтягують в спеціальному пристрої. При розтягуванні стрижень шатуна нагрівають в електрично індукторному пристосуванні. Потім отвір обробляють під нормальний розмір. Розточують отвори нижніх головок шатунів на розточувальних верстатах або токарних в спеціальних пристроях. Після розточення шліфують, а частіше піддають хонінгуванню під нормальний розмір. При хонінгуванні застосовують пристосування, що дозволяють обробляти відразу цілий комплект шатунів.

Відновлені отвори нижньої головки шатуна повинні відповідати наступним вимогам: овальність і конусність не більше 0,01 мм; зміщення осі щодо площини роз'єму не більше  $\pm 0,3$  мм; шорсткість поверхні не нижче 8-го класу.

Зношений отвір під втулку у верхній голівці шатуна розточують або розгортають до виведення слідів зносу і запресовують втулку збільшеного розміру по зовнішньому діаметру. Внутрішній отвір втулки розточують на розточувальних верстатах типу УРБ-ВП-М або на токарних за допомогою спеціальних пристосувань. Після розточення втулку розгортають роликівими розкатками на тих же верстатах. При розточуванні залишають припуск під розкочування 0,04...0,06 мм, щоб забезпечити необхідний розмір під палець. Процес розкочування покращує на 2-3 класи шорсткість поверхні і збільшує міцність посадки втулки на 70...80%.

Зношені втулки верхньої головки шатуна, якщо дозволяє конструкція, відновлюють мідненням зовнішньої і внутрішньої поверхонь або осадкою.

**Ремонт поршневих пальців і кілець.** У більшості сучасних двигунів поршні виготовлені зі сплавів алюмінію і в процесі експлуатації в них виникають такі дефекти: знос направляючої частини (спідниці) поршня, канавок під поршневі кільця і отворів в бобишках під поршневий палець; тріщини; задираки і злами. У поршневих пальцях зношуються посадкові місця під втулку верхньої головки шатуна і під отвори бобишок поршня, іноді з'являються тріщини. Поршневі кільця зношуються по товщині, ширині і втрачають пружність.

Поршні і поршневі кільця, зношені за межі допустимих розмірів, не відновлюють. При поточному ремонті зношені отвори в бобишках поршня розгортають під збільшений палець. Після розгортання перевіряють індикаторним нутроміром діаметр отвору і на спеціальних пристроях – перпендикулярність осі отвору до осі, який утворює поршень.

Поршневі пальці з тріщинками вибраковують, а зношені по діаметру відновлюють роздачою під пресом і усталюванням. Після роздачі і усталювання пальці шліфують під нормальний розмір.

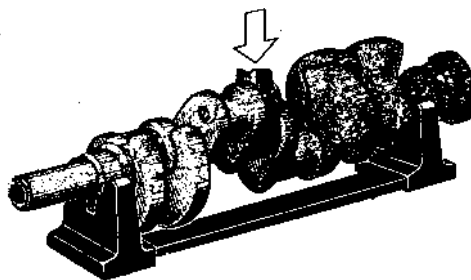
У ГОСНИТИ розроблений ефективний спосіб термічної роздачі пальців. Сутність його полягає в наступному. Палець нагрівають в електричному індукторі і через внутрішню порожнину пропускають воду, що охолоджує. В результаті цього зовнішній діаметр пальця збільшується і його потім шліфують під нормальний розмір. Цей спосіб рекомендований для спеціалізованих майстерень по відновленню деталей і впроваджується на ремонтних підприємствах.

#### **2.3.4. Ремонт колінчастого валу і маховика**

**Ремонт колінчастого валу.** Колінчасті вали більшості двигунів виготовлені штампуванням з сталей 45, 50, 50Г і деяких двигунів (ГАЗ-53, ГАЗ-66 та ін.) - литтям з високоміцного магнієвого чавуну ГУ 2544. Основні дефекти колінчастих валів: вигин; знос посадочних місць і шпонкових канавок під шестерню і шків валу, а також посадкового місця в торці валу під підшипник; пошкодження або знос різьби під храповик; знос отворів або різьблення у фланці кріплення маховика, оливо згінного різьблення і бурту упорної корінної шийки; знос шийок валу по діаметру і по довжині.

Колінчастий вал вибраковують при тріщинках будь-якого характеру та розташування за винятком незначних відшарувань на поверхнях шийок, якщо їх можна усунути шліфуванням під ремонтний розмір. Колінчасті вали більшості тракторних двигунів вибраковують при зносі корінних або шатунних шийок, що виходить за межі останнього ремонтного розміру, а вали автомобільних двигунів - у разі спрацювання шийок по довжині, що виходить за межі допустимих розмірів.

Вигин колінчастого валу відбувається в результаті спільної дії залишкових напружень в металі, що виникли при виготовленні валу, і знакозмінних навантажень в процесі роботи двигуна. Правлять вали в холодному стані на призмах під пресом (рис. 2.9) або поверхневим наклепом пневматичним молотком.

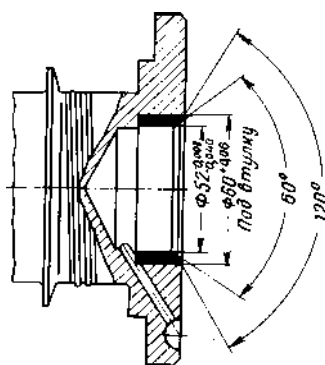


*Рис.2.9. Виправлення колінчастого валу на призмах під пресом*



Колінчасті вали деяких форсованих двигунів (типу ЯМЗ та ін.) правити, не нагріваючи під пресом, не рекомендують, так як ця правка знижує втомну міцність. Після холодної правки під пресом колінчастий вал піддають термічній обробці: нагрівання до температури 180...200 °С і витримці в 5...6 год. Биття середньої корінної шийки колінчастого валу, щодо крайніх, допускається не більше 0,05 мм.

Зношені посадочні місця під шестерню або шків відновлюють наплавленням і обробкою під нормальний розмір. Посадочне місце в торці під підшипник відновлюють постановкою втулки з натягом і обробкою її під номінальний розмір. Приклад відновлення отвору в торці колінчастого валу двигуна ЗІЛ-130 показаний на рисунку 2.10.



*Рис. 2.10. Отвір під підшипник в торці колінчастого валу автомобіля ЗІЛ-130, відновлений постановкою втулки*

Зношені шпонкові канавки обробляють під ремонтний розмір або повністю заварюють і нарізають на цьому місці канавку номінального розміру. При цьому розташування канавки під шпонку має бути відновлено особливо ретельно, щоб не порушувати установку розподільних шестерень.

Зношені отвори або різьблення у фланці відновлюють розгортанням спільно з маховиком під збільшені розміри болтів.

Різьблення під храповик відновлюють нарізуванням різьби збільшеного розміру, виготовленням нового храповика або наплавленням і нарізуванням різьби збільшеного розміру на старому храповику.

Оливозгоні різьблення при зносі до глибини менше 1,0 мм поглиблюють до відновлення нормального профілю і полірують шліфувальною шкуркою зернистістю 8...6.

Зношений інсталяційний бурт корінної шийки наплавляють і обробляють під необхідний розмір. Корінні і шатунні шийки колінчастого валу зношуються нерівномірно і неоднаково. Шатунні шийки по довжині зношуються на конус, а по діаметру на овал, тобто набувають еліпсність, причому найбільший знос по

діаметру спостерігається в площині кривошипа по поверхні, зверненої до осі корінних підшипників.

Корінні шийки, як правило, по довжині зношуються рівномірно, а по діаметру - на еліпс. Більше зношуються поверхні, звернені до осі шатунних шийок в площині кривошипа.

Особливості зносу шийок враховують при дефектації колінчастого валу. Шийки вимірюють в двох перетинах на відстані 10 мм від щік і в двох площинках: у площині кривошипа (напрямок найбільшого зносу) і перпендикулярно їй.

Шийки потрібно шліфувати, якщо еліпсність шатунних перевищує 0,05 мм і корінних 0,06 мм, а також, якщо є задираки, забоїни, глибокі ризики або знос, що перевищує допустимий. Одноїменні, тобто всі шатунні або всі корінні шийки, шліфують під один ремонтний розмір.

Шийки колінчатих валів автомобільних двигунів, що вийшли за розмірами за межі ремонтних, наплавляють автоматичним наплавленням під шаром флюсу і обробляють під номінальні розміри. Щоб подовжити термін служби колінчастих валів і вкладишів тракторних двигунів, введені додаткові (проміжні) ремонтні розміри шийок з інтервалом через 0,25 мм. На відміну від основних додаткові ремонтні розміри маркують літерою Д: Д1, Д2, Д3 і т. п.

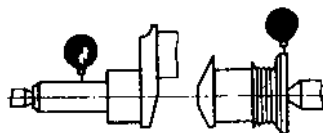
Шліфують шийки колінчастого валу на спеціальних шліфувальних верстатах: спочатку корінні, потім шатунні. За установчі бази при шліфуванні корінних іноді приймають фаску отвору під храповик і фаску або отвір в торці вала під підшипник. Попередньо ці бази перевіряють і при необхідності виправляють. Для перевірки колінчастий вал встановлюють в центрах і вимірюють його биття по незношеним поверхням. Наприклад, установчі бази виправляють при битті вище 0,03 мм на неробочій частині шийки під шестерню колінчастого валу двигуна СМД-14А (рис. 2.11) і більше 0,05 мм на зовнішній поверхні фланця під маховик.

При шліфуванні шатунних шийок за установочні бази приймають шийку під шестерню і зовнішню циліндричну поверхню фланця під маховик або прошліфовані крайні корінні шийки.

Перед шліфуванням отвори масляних каналів зенкують на радіально-свердлильних верстатах або електродрилем. При шліфуванні залишають припуск в межах 0,004...0,005 мм на подальше полірування.

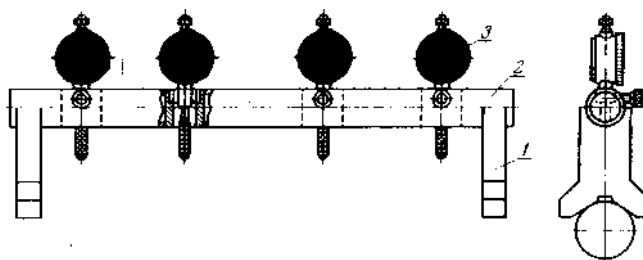
Полірують шийки пастою ГОІ № 20 ... 30 на спеціальних верстатах або за допомогою спеціальних пристосувань одночасно всі шатунні і всі корінні шийки. Після шліфування та полірування шийок колінчаті вали і масляні канали в них ретельно промивають, продувають стисненим повітрям і вали

піддають контролю. Перевіряють радіус кривошипа валу, биття корінних шийок і фланця кріплення маховика.



*Рис. 2.11. Перевірка настановних баз колінчастого валу перед шліфуванням корінних шийок*

Биття корінних шийок і фланця перевіряють в центрах за допомогою індикаторів годинникового типу. Радіус кривошипа перевіряють за допомогою спеціальних пристосувань типу 70-8784-1 або 9571-38, схема якого показана на рисунку 2.12.



*Рис. 2.12. Пристосування 9571-38 для перевірки радіусу кривошипу колінчастого валу:*

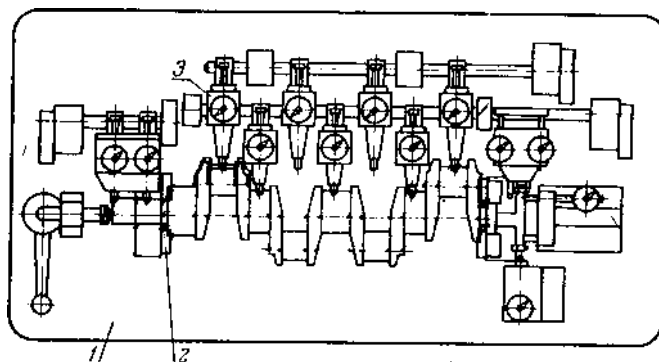
*1 – призма; 2 – корпус-труба; 3 – індикатор*

Пристрій складається з корпусу-труби 2, двох призм 1, приварених до труби і чотирьох індикаторів 3. Індикатори встановлюють за зразком, а потім пристосування ставлять призмами на першу і задню шийки корінних підшипників так, щоб вимірювальні стрижні індикаторів стикалися з поверхнями відповідних шатунних шийок. Відхилення стрілок від нульового положення буде відповідати відхиленню радіусів кривошипа від нормальних значень.

На спеціалізованих ремонтних підприємствах контроль колінчастого валу проводять за допомогою пристосувань типу 70-8735-1006 або 9571-49, схема якого показана на рисунку 2.13. Ці пристосування дозволяють проводити комплексну перевірку валу. На них визначають радіус кривошипа, стан корінних шийок і фланця кріплення маховика.

Перевіряється вал крайніми корінними опорами, їх укладають на призми 2, встановлені на плиті 1. На цій же плиті змонтовані індикатори 3 годинного типу, за допомогою яких при повертанні валу на  $360^\circ$  вимірюються всі

зазначені параметри. Для вимірювання радіуса кривошипа індикатори встановлюють по еталонному валу.



*Рис. 2.13. Пристосування 9571-49 для комплексної перевірки колінчатого валу:*

*1 — плита; 2 — призма; 3 -індикатор типу годинника*

Відновлені вали повинні відповідати наступним технічним вимогам: овальність конусність шийок під підшипники - не більше 0,01 мм для дрібних валів і не більше 0,02 мм для великих валів; биття шийки під шестерню і середніх корінних шийок щодо крайніх - не більше 0,03 мм; биття фланця кріплення маховика по торця на крайніх точках - не більше 0,04 мм; шорсткість поверхні шийок - не нижче 9-го класу, радіуси жолобників і радіуси кривошипів – відповідно до технічних вимог.

Вкладиші корінних і шатунних підшипників виготовляють з біметалічної смуги, що складається з мало вуглецевої сталі і антифрикційного шару свинцюватої бронзи, алюмінієвого сплаву АСМ або бабіту. Під вкладиші тракторних двигунів застосовується переважно сплав АСМ, а в автомобільних двигунах – бабіт. Основні дефекти вкладишів: знос, викришування, задирки, розтріскування або виплавлення антифрикційного шару; зминання або зрізання фіксуєчих виступів (вусиків), знос по зовнішній поверхні по торцевих площинках роз'єму. Вкладиші підлягають заміні при виході хоча б одного з перерахованих дефектів за межі, допустимі вимогам, а також, коли овальність шийок і зазори між вкладишами і шийками колінчастого валу стають більше допустимих. Вкладиші ремонтного розміру з незначним зносом антифрикційного шару і які не мають інших дефектів розточують на великий діаметр додаткового або основного ремонтного розміру. На двигун можна ставити вкладиші, товщина антифрикційного шару яких залишилася менше 0,16 мм. Для автомобільних двигунів, крім вкладишів ремонтного розміру, випускають вкладиші, в повному обсязі оброблені по внутрішньому діаметру. Такі вкладиші можуть бути розточені в певних межах під будь-який розмір

шийок валу. Розточують вкладиші на розточувальних верстатах типу УРБ-ВП-М в спеціальних пристроях. Кращі результати виходять, якщо шатунні вкладиші розточують безпосередньо в шатуні при нормальному затягуванні гайок шатунних болтів, а корінні вкладиші - в блоці на верстатах типу РД також при нормальному затягуванні гайок або болтів кришок корінних підшипників. Шорсткість поверхні маркування вкладишів повинна бути не нижче 8 класу, а овальність і конусність - не більше 0,02 мм. На зовнішній поверхні маркування вкладишів видаляють старі маркування і наносять нове, вказуючи ремонтний розмір і місце установки (нижній і верхній). Розкомплектовувати розточені вкладиші, так само, як і нові, не можна.

**Ремонт маховика з вінцем.** Маховики виготовляють з сірого чавуну. В процесі експлуатації можливі наступні основні дефекти: задираки і знос поверхні зіткнення з веденим диском зчеплення; несправність і знос гладких і різьбових отворів, а також зубів вінця шестерні, незбалансованість. Маховик вибраковують при поломці і появі тріщин, а також при зносі робочої поверхні до товщини для вибраковки. Задираки і сліди зносу на поверхні зіткнення з веденим диском зчеплення усувають проточуванням і подальшою зачисткою наждаковим полотном (зернистістю 8...6), наклеєним на дерев'яний брусок. Не площинність робочої поверхні допускається не більше 0,15 мм. Крім того, перевіряють биття робочої поверхні щодо базового торця під фланець колінчастого валу. Це биття перевіряють на спеціалізованих підприємствах за допомогою спеціального індикаторного пристосування типу 70-8731-1035. Торцеве биття робочої поверхні не повинно перевищувати 0,1 мм на крайніх точках. Зношені гладкі і різьбові отвори відновлюють розгортанням під збільшений діаметр і нарізанням різьби збільшеного розміру. Отвори під болти кріплення до колінчастого валу відновлюють сумісно з отворами фланця валу. Задирки і забоїни торців зубів вінця зачищають особистим напилком або шліфувальним кругом з гнучким валом. Дозволяється заміна вінця або пресування його на маховику з поворотом на 180°. При напруванні вінця натяг повинен бути не менше 0,40 мм. Перед напруванням вінця нагрівають до температури 150...220°C. Відремонтований маховик піддають статичному балансуванню. Дисбаланс усувають висвердлюванням металу на торцевій площині, зверненої в бік колінчастого валу. Отвори свердлять діаметром 8...9 мм на глибину не більше 8...10 мм.

### **Контрольні запитання і завдання**

1. Які основні дефекти спостерігаються в блоці циліндрів?
2. За яких дефектах блок циліндрів вибраковують? Як усувають тріщини і відновлюють зношені різьбові отвори?

3. Якими способами відновлюють отвори під корінні підшипники колінчастого валу?
4. Як і на яких верстатах розточують отвори під корінні підшипники і під опори розподільного валу?
5. Які параметри просторової геометрії перевіряють в блоці циліндрів і за допомогою яких пристосувань?
6. Наведіть приклади основних дефектів циліндрів і гільз циліндрів, а також способів їх відновлення під ремонтний розмір.
7. Викладіть основні дефекти шатунів, способи їх виявлення та усунення.
8. Які дефекти зустрічаються в поршнях і поршневих пальцях і як їх усувають?
9. Перерахуйте основні дефекти колінчастого валу. За яких дефектах колінчасті вали вибраковують?
10. Як відновлюють посадочні місця колінчастого валу під шестерню, шків і підшипник?
11. Як відновлюють шатунні і корінні шийки колінчастого валу. Що приймають за установочні бази при шліфуванні шийок валу?
12. Як контролюють биття корінних шийок колінчастих валів, посадочного місця під шестерню і торцеве биття фланця кріплення маховика?
13. Викладіть основні дефекти корінних і шатунних вкладишів та способи їх розточування.
14. Які основні дефекти маховика, способи їх виявлення та усунення?

## **2.4. Лекція № 4**

### **РЕМОНТ РОЗПОДІЛЬНОГО ВАЛУ І ДЕТАЛЕЙ КЛАПАННОГО МЕХАНІЗМУ ДВИГУНІВ**

#### **Зміст**

- 2.4.1. Ремонт розподільного валу.
- 2.4.2. Ремонт деталей клапанного механізму.
- 2.4.3. Ремонт і складання головки циліндрів.

#### **2.4.1. Ремонт розподільного валу**

Розподільний вал виготовляють штампуванням з сталей 40, 45 для більшості тракторних та автомобільних двигунів або зі спеціального чавуну (двигун ЗІЛ-130). Основні дефекти розподільного валу: вигин, знос і відколи опорних шийок і кулачків; знос посадкового місця і шпоночної канавки під розподільну шестерню (перевіряють при ослабленні посадки шестерні або при її вибракуванні); знос або пошкодження різьблення.

Вал вибраковуюють при тріщинках, аварійному вигині або скручуванні, зламі і при відколу металу по торцях вершин кулачків більше 3 мм на ширині кулачка.

Вигин розподільного валу усувають правкою в холодному стані на призмах під пресом. Допустиме биття середніх опорних шийок щодо крайніх не більше 0,05 мм для більшості автотракторних двигунів і не більше 0,10 мм для двигунів А-41 і А-01М. Биття шийки під розподільну шестерню допускається не більше 0,03 мм.

Зношені кулачки шліфують до виведення слідів зносу і відновленню профілю кулачка. Після шліфування кулачка висота підйому клапана не змінюється (рис. 2.14). Новий кулачок (до зносу) на рисунку показаний пунктиром. Висота підйому клапана при новому кулачку становить:  $h = H - 2R$ . Після відновлення профілю зношеного кулачка висота підйому клапана буде такою ж:  $h_1 = H_1 - 2R_1 = H$ , так як розміри  $H_1$  і  $2R_1$  змінюються (зменшуються) в результаті зносу і зняття металу на одну і ту ж товщину  $\delta$ . При подальшому шліфуванні значно зменшується радіус вершини кулачка. Кулачок стає гострим, в результаті чого помітно порушуються фази газорозподілу, так як скорочується час відкриття клапанів, крім того, різко збільшується зношування кулачків. Тому методом шліфування кулачки розподільного валу рекомендується відновлювати тільки один раз.

Вимірюють кулачки за висотою  $H$ , якщо цей розмір виходить за межі допустимого, їх наплавляють і обробляють під нормальний розмір.

Наплавляють кулачки автоматичним наплавленням в середовищі вуглекислого газу за допомогою спеціального копійовального пристосування з охолодженням валу в процесі наплавлення, а також наплавленням вручну електродуговим або газовим зварюванням. При ручному або газовому наплавленні на бічні сторони кулачків встановлюють захисні екрани з міді або графіту.

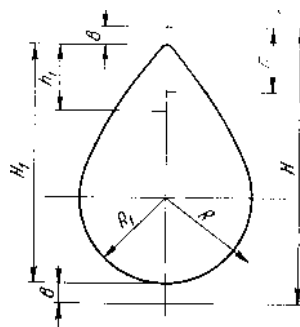


Рис. 2.14. Відновлення профілю кулачка шліфуванням

Розподільний вал поміщають у ванну з водою на призми або підставки так, щоб половина діаметра валу була в воді. Наплавляють кулачки в такій послідовності: 1, 7, 2, 5, 3,6,4 і 8. На вершину кулачка наплавляють шар більшої товщини, ніж на решту поверхні.

Шліфують кулачки на копіювальні-шліфувальних верстатах типу ЗА43. Після наплавлення вал перевіряють на вигин і при необхідності правлять. Потім наплавлені кулачки попередньо обробляють абразивним кругом по шаблону і після цього остаточно шліфують по копію під нормальний розмір і притупляють кромки.

Опорні шийки розподільного валу шліфують під зменшений ремонтний розмір. В цьому випадку в блок необхідно встановлювати втулки ремонтного розміру. Часто шийки ремонтного розміру нарощують і обробляють під збільшений розмір, а втулки розточують під цей розмір. При нарощуванні невеликих шарів застосовують хромування або усталювання. Великі шари наносять автоматичним наплавленням в середовищі вуглекислого газу, вібро дуговим або плазмовим наплавленням такими ж матеріалами, як при наплавленні кулачків. Перед наплавленням масляні канали захищають графітовими вставками, а перед хромуванням і усталюванням - свинцевими та ін.

Шліфують шийки на круглошліфувальних верстатах типу ЗБ151. Перед шліфуванням під зменшений ремонтний розмір зенкують масляні отвори і поглиблюють масляні канали. Наплавлені шийки шліфують в два етапи. При грубому шліфуванні застосовують грубозернисті шліфувальні круги і залишають припуск 0,2 мм на діаметр для чистового шліфування. При необхідності після грубого шліфування проводять поверхневе загартування на глибину 2...4 мм, потім чистове шліфування під необхідний розмір, зачищають задирки на торцях шийок, притупляють і полірують края масляних каналів. Зношену шийку під розподільну шестерню відновлюють усталюванням або наплавленням і обробкою під номінальний розмір. Шпонкову канавку фрезерують під збільшений розмір або наплавляють зношені краю електродами типу Е-42 і фрезерують під номінальний розмір. Зсув шпоночної канавки щодо діаметральної площині допускається не більше 0,05 мм, биття поверхні шийки – не більше 0,03 мм.

Зношене різьблення наплавляють і нарізають нове номінального розміру або розточують і нарізають зменшеного розміру з виготовленням нового.

Відновлений розподільний вал повинен відповідати наступним вимогам: твердість поверхні кулачків і опорних шийок HRC 54...62, шорсткість не нижче 8-го класу, овальність і конусність опорних шийок не більше 0,01 мм.



Штовхачі тракторних та автомобільних двигунів типу ГАЗ і ЗІЛ-130 тарілчастого типу виготовлені з мало вуглецевої сталі 20 або 35. Зовнішня поверхня штовхачів цементована і загартована струмами високої частоти (Т.В.Ч.). Торцець штовхача двигуна ЗІЛ-130 наплавляють спеціальним чавуном і після відбілювання має твердість не менше НРС 60, в інших двигунах твердість тарілки в межах НКР 50...62.

У двигунах ЯМЕ-236, ЯМЕ-238НБ, А-01М та інших штовхачі - роликові, важільні, що хитаються. Корпус виготовлений із сталі 45 з бронзової втулкою, ролик і п'ята штовхача - з підшипникової сталі ШХ-15, їх твердість не менше НКР 58, вісь ролика – зі сталі 15 НМ.

Основні дефекти штовхачів тарілчастого типу: знос торця стрижня; тарілки або денця і знос різьби. У важільних штовхачах зношується сферична поверхня п'яти, отвір втулки, ролик, підшипник і вісь. Штовхачі вибраковують при тріщинках, обламаних краях і викришеному шарі цементації. Зношений стрижень штовхача шліфують під зменшений ремонтний розмір або наносять шар вибродуговим наплавленням, хромуванням, усталюванням або плазмовим наплавленням і потім обробляють під номінальний або збільшений ремонтний розмір.

Після шліфування овальність і конусність стержня допускається не більше 0,01 мм, шорсткість поверхні – не нижче 8-го класу, а для двигунів СМД не нижче 7-го класу. На поверхні стержня допускаються пори і тріщини довжиною не більше 7 мм і глибиною не більше 0,5 мм, якщо стержні наплавляти.

Зношену торцеву сферичну поверхню тарілки або денця штовхачів шліфують до виведення слідів зносу. При виході товщини тарілки або денця за межі допустимої їх наплавляють і обробляють під номінальний розмір. Товщину тарілки вимірюють мікрометром, а товщину денця визначають як різницю між висотою і глибиною отворів штовхача.

Наплавляють торцеву поверхню електродуговим або газовим зварюванням електродами Т-590 або прутками з сормайту № 1. При наплавленні отвори закривають графітовими пробками і штовхач занурюють у воду так, щоб наплавляюча поверхня знаходилася над водою. Наплавляють шар товщиною не менше 1...1,5 мм. Наплавлену поверхню обробляють наждачним кругом по шаблону і потім шліфують під номінальний розмір.

Биття торцевої поверхні штовхача щодо осі циліндричної поверхні стержня після шліфування повинно бути в межах 0,03 ... 0,05 мм, шорсткість – не нижче 8-го класу. Зношену п'яту замінюють новою. При ослабленні п'яти в отворі (перевіряють обстукуванням) її видаляють, отвір обробляють під збільшений розмір і запресовують до упору п'яту ремонтного розміру по зовнішньому діаметру. Натяг при запресовуванні допускається не менше 0,005 мм. Зношені

ролики, осі, підшипники і втулки важільних штовхачів замінюють новими. При запресовуванні нової втулки повинен бути створений натяг не менше 0,15 мм. При ослабленні втулки отвір розгортають під ремонтний розмір і запресовують втулку, збільшену по зовнішньому діаметру.

#### 2.4.2. Ремонт деталей клапанного механізму

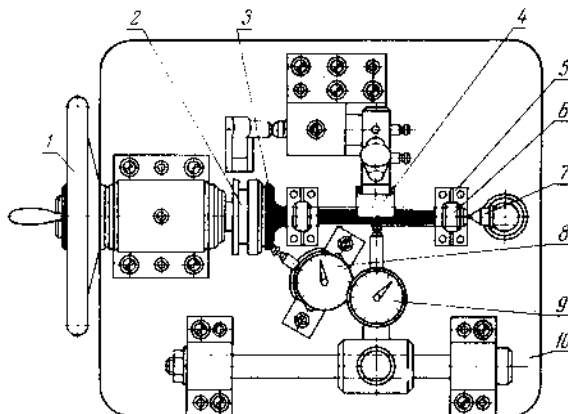
**Клапани.** Впускні клапани виготовляють з сталей 4Х9С2 4Х10С2М та інших, піддають гарту і відпустки до твердості НКР 35...40. Кінець стержня на довжині 3...5 мм від торця гартують після механічної обробки нагріванням Т.В.Ч. до твердості НКР 45...60. Впускні клапани, що працюють в умовах високих температур, піддаються газовій корозії, тому їх виготовляють з високолегованих жаростійких сталей EI-992, EP-303, X5TUOGM, 4X14M14B2M та інших або роблять звареними, стрижень - зі сталі 40ХМ та інших, а тарілку - з жаростійкої стали.

Стержні впускних клапанів двигунів ЗІЛ-130 і ЗМЕ-53 заповнені металевим натрієм, щоб поліпшити відведення тепла від тарілки, а робочі фаски тарілки клапана наплавлені зносостійким сплавом ВХН-1. Впускні клапани так само, як і впускні, схильні до загартування та відпуску до твердості НКР 25...38.

**Основні дефекти клапанів:** згін стержня і биття робочої фаски, знос і підгоряння поверхні фаски, знос торця, виточки під сухарики і бічній поверхні стержня.

Клапани вибраковують при підгорянні тарілки, при будь-яких тріщинках, а також при висоті циліндричного паска тарілки менше 0,5 мм після шліфування фаски клапана.

Вигин стержня і биття фаски перевіряють на індикаторних пристроях типу, показаного на рисунку 2.15.



*Рис. 2.15. Пристосування для перевірки биття робочої фаски і стержня клапана:*

*1 - маховичок; 2 - палець; 3 - клапан; 4 - притиск; 5 - призма; 6-ролик; 7 -упор; 8 і 9- індикатори; 10 - плита*

Клапан 3 укладають на призми 5 пристосування і притискають його двома роликми 6 притиску 4. Від осьового переміщення клапан утримується регульованим упором 7 і пальцем 2 з гумовим присосом на кінці. Повертаючи клапан на 360 ° маховичком 1 за індикаторами 8 і 9, встановленими до стержня, і робочої фаски клапана, визначають биття фаски і вигин стержня. Правлять стержень клапана в холодну і знову перевіряють на пристосуванні. Биття фаски і стержня допускається не більше 0,03 мм.

Зношені фаски тарілок клапанів шліфують на спеціальних верстатах типу ПТ-823, моделі 2414 та інших до виведення слідів зносу. Якщо висота циліндричного паска тарілки виявиться менше 0,5 мм, то клапан вибраковують або відновлюють розточуванням на зменшений розмір клапана іншого двигуна. Зношені фаски відновлюють також наплавленням суміші твердих сплавів газу полум'яним пальником або плазмовим струменем за допомогою спеціальних пристосувань. Після наплавлення фаски шліфують до отримання нормальної висоти циліндричного паска.

Зношений стержень клапана шліфують під зменшений діаметр (автомобільні двигуни) або збільшують (хромуванням, усталюванням) і шліфують під нормальний розмір. Зношений торець стержня шліфують до виведення слідів зносу.

Відновлений клапан повинен відповідати наступним вимогам: овальність і конусність стержня не більше 0,02 мм, биття робочої фаски тарілки клапана в межах 0,01 ... 0,03 мм (для двигунів різних марок). Шорсткість поверхні фаски і стержня не нижче 8-го класу.

Коромисла і вісь коромисел. Коромисла клапанів штампують зі сталі 45. Поверхня бойка гартують нагріванням Т.В.Ч. на глибину 2 ... 5 мм до твердості не нижче НКС 50. Ось коромисел виготовляють з мало вуглецевої сталі 20 або 30, робочу поверхню цементують на глибину 0,4...0,8 мм, а біля отворів її гартують нагріванням Т.В.Ч. до твердості НКР 50...58.

Основні дефекти коромисел: знос поверхні бойка, отворів під втулку; пошкодження і знос різьби; тріщини; вигин і злам. Ось коромисел зношується по зовнішній поверхні, можливі тріщини, відшарування шару цементациї, злами і вигини.

Коромисла і вісь коромисла вибраковують при тріщинках, зламах, аварійних вигинах і відшаруванні шару цементациї на осі коромисла.

Зношений боек коромисла шліфують по шаблону до виведення слідів зносу; при зменшенні висоти бойка за межі допустимої і при зниженні твердості бойка його наварюють електродами Т-590 або Т-620 і обробляють по шаблону під нормальний розмір або наплавляють іншими електродами і гартують до необхідної твердості.

Отвір коромисла під вісь відновлюють розгортанням до збільшеного ремонтного розміру, постановкою втулки і обробкою її до нормального або зменшеного розміру. При ослабленні втулки (коромисла зі втулками) отвір розгортають під втулку зі збільшеним розміром по зовнішньому діаметру. Зношені втулки розгортають під збільшений ремонтний розмір або замінюють і розгортають під зменшений розмір або нормальний, в залежності від розміру встановленої осі.

Зношене різьблення відновлюють нарізуванням різьби збільшеного розміру і виготовляють новий регулювальний гвинт-з контргайкою. Можна також відновлювати різьблення осадкою, тобто кінець коромисла з різьбою нагріти до температури 900 ... 950 град. С і осадити. Потім розсвердлити отвір і нарізати різьбу нормального розміру.

Ось коромисла відновлюють шліфуванням під зменшений розмір або нарощують (вібраційно дуговим наплавленням, хромуванням, усталюванням) і обробляють під нормальний або збільшений розмір. Погнуту вісь правлять в холодну.

Після остаточної обробки овальність посадочних місць під коромисла допускається не більше 0,02 мм і непрямолінійність на всій довжині - не більше 0,02 мм.

#### **2.4.2. Ремонт і складання головки циліндрів**

*Ремонт головки циліндрів.* Головки циліндрів відливають із сірого (двигуни СМД та ін.) і спеціального (двигуни ЯМЗ) чавуну або з алюмінієвих сплавів (автомобільні двигуни) АЛ4; АЛ10В та ін.

Основні дефекти головок циліндрів: викривлення площини роз'єму з блоком; знос клапанних гнізд; тріщини; пробоїни стінок; знос площини сполучення зі вставками камер згоряння; знос і пошкодження різьбових отворів; знос направляючих втулок клапанів і отворів під втулки.

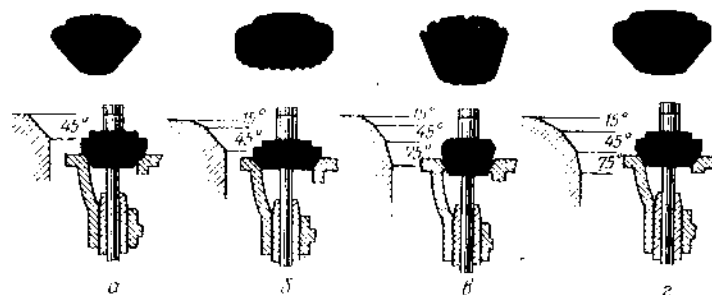
Головки циліндрів вибраковують при тріщинках, що проходять через отвір шпильки кріплення головки або через отвори під напрямні втулки і перемички гнізд, а також при пробоїнах і зламах стінки водяної сорочки або при зносі головки циліндрів по висоті до значення, що виходить за межі допустимого.

Викривлення площини роз'єму з блоком усувають фрезеруванням або шліфуванням. Шорсткість поверхні повинна бути не нижче 6-го класу, а відхилення від прямолінійності – в межах 0,05 ... 0,08 мм (для двигунів різних марок). Прямолінійність перевіряють лінійкою і щупом. При необхідності одночасно усувають викривлення інших привалочних площин. Відхилення від прямолінійності привалочних площин під патрубки не повинно перевищувати 0,1 мм.

Зношені отвори під напрямні втулки клапанів відновлюють постановкою додаткової втулки з наступною обробкою її під нормальний розмір направляючої втулки клапана. При незначному ослабленні посадки підбирають напрямні втулки з найбільшим відхиленням, змащують епоксидним складом без наповнювача та запресовують в головку. Зношені отвори у втулках під клапан розгортають під збільшення, стержень і клапана або втулки замінюють новими.

*Відновлення клапанних гнізд* – одна з найбільш складних, трудомістких і відповідальних операцій. Зношені гнізда головки циліндрів відновлюють кількома способами. Гнізда, де утоплення тарілки нового клапана щодо площині роз'єму головки циліндрів менше допускаємого, відновлюють фрезеруванням або шліфуванням з наступним притиранням. Утопання клапана вимірюють штангенглибиноміром.

Фрезерування виконують набором фрез в такій послідовності (рис. 2.16): чорновий фрезою з кутом  $45^\circ$  (рис. 2.14, а) – до виведення слідів зносу; фрезами  $15^\circ$  і  $75^\circ$  (рис. 2.14, б і в) - до отримання ширини робочої фаски  $1,4...1,9$  або  $2,4...2,8$  мм; чистової фрезою  $45^\circ$  (рис. 2.14, г) -до встановлення ширини робочої фаски  $1,5...2,0$  або  $2,5...3,0$  мм (для двигунів ЗІЛ). Направляючий стержень фрези повинен входити у відремонтований отвір з зазором не більше  $0,05$  мм.



*Рис.2.16. Послідовність фрезерування клапанних гнізд*

Після фрезерування утоплення тарілки клапана щодо площини роз'єму головки циліндрів повинно бути в межах, що допускаються технічними умовами, а шорсткість поверхні робочої фаски - не нижче 6-го класу.

Замість фрезерування при невеликих зносах клапанних гнізд автомобільних двигунів іноді успішно застосовують шліфування ручним пристосуванням ГАРО моделі 2215. Пристрій складається з електричної дрилі, набору оправок, абразивних кіл, цангових стержнів і пристроїв для виправлення абразивних кіл. Пристосування працює на електричному струмі напругою  $36$  В при частоті  $200$  Гц. Частота обертання валу електричної дрилі  $11000$  об / хв. Після отримання

робочої фаски (фрезеруванням або шліфуванням) необхідної ширини притирають по ній клапани.

При великих зносах (після неодноразового фрезерування, коли утоплення нового клапана в гнізді перевищує допустиме) гнізда відновлюють кільцюванням. Гніздо розточують на глибину 8...10 мм і по діаметру, що забезпечує товщину стінок кільця, в межах 8...10 мм. Кільце виточують з такого ж матеріалу, з якого виготовлена головка, або зі спеціального чавуну, твердість якого знаходиться в межах ІКС 25...32. Кільце запресовують ступінчастою оправкою з натягом 0,15...0,20 мм. Перед запресовкою головку рекомендується підігріти в маслі до температури 150...170°C. Після запресовування кільця в гнізда блоків автомобільних двигунів їх зачеканюють спеціальною оправкою. Вставні клапанні гнізда – сідла (двигун ЗІЛ-ПО та ін.) при великому їх зносі замінюють новими. Зношені гнізда (сідла) випресовують спеціальним знімачем. Розмір отвору розточують (зачищають торцевою фрезою) і запресовують гніздо зі збільшеним зовнішнім діаметром, забезпечуючи натяг 0,15...0,20 мм.

Запресовані кільця фрезерують або шліфують до отримання необхідної ширини робочої фаски і притирають по ним клапани.

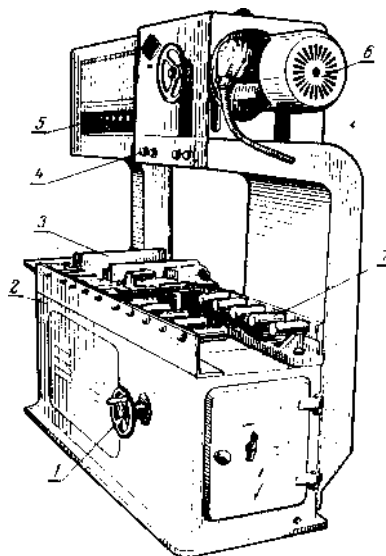
Деякі ремонтні підприємства відновлюють гнізда головок блоку тракторних двигунів, застосовуючи спосіб гарячого зварювання чавуну. Головку підогрівають в спеціальних печах до температури 650...680 °С, і в гарячому стані заварюють зношені гнізда чавуном. Іноді замість суцільного наплавлення в попередньо розточені гнізда заварюють спеціально підготовлені кільця. Зазвичай відновлення гнізда способом гарячого зварювання чавуну поєднують з операцією заварки в голівці тріщини, в тому числі тріщини в перемичках між клапанними гніздами та інших.

Зварні шви на оброблених поверхнях фрезерують і наплавлені гнізда обробляють під нормальний розмір.

Відновлені гнізда після фрезерування або шліфування перевіряють на биття фаски спеціальним індикаторним пристроєм типу 9570-356. Биття фаски гнізда клапана щодо отвору направляючої втулки клапана допускається не більше 0,05 мм. Якщо биття перевищує це значення, встановлюють причину, змінюють направляючу втулку, перевіряють биття шпинделя верстата і при необхідності обробку фасок повторюють. Одночасно з обробкою фасок підбирають клапани по гніздах з такою умовою, щоб фаска гнізда була розташована посередині робочої фаски клапана, а утопання тарілки клапана в гнізді не перевищувало допустимих значень.

*Притирання клапанів.* Всі клапани одночасно притирають по фаскам гнізд на спеціальних універсальних верстатах типу ОР-6687-ГОСНИТИ або ОПР-

1841А (рис. 2.17). Головку або блок циліндрів для притирання клапанів встановлюють на змінні підставки 3 підйомного механізму, змонтованого в станині 2 верстата. Підйом і опускання головки виконують вручну маховіком 1 або механізовано - натисканням кнопок 4 управління. Клапани притирають за допомогою блоку шпинделів 5, що приводяться в рух мотор-редуктором 6. Шпинделі здійснюють складний рух, що копіює ручне притирання клапанів. Верстат універсальний, його шпинделі забезпечені регулюванням і можуть бути встановлені на притирання одночасно 12 клапанів двигуна будь-якої марки.



*Рис. 2.17. Універсальний верстат ОПР-1841А ГОСНИТИ для притирання клапанів автотракторних двигунів:*

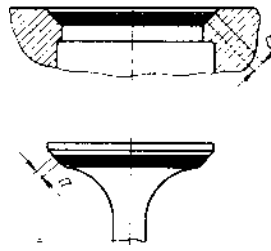
*1 маховик; 2 - станина; 3 - підставки; 4 - кнопки управління;  
5 шпинделі; 6 - мотор-редуктор; 7 - рольганг.*

Для притирання клапанів застосовують пасту ГОІ або алмазні пасту АП20 і АП 10, які в 2...3 рази підвищують продуктивність і поліпшують якість притирання. Пасту, змішану з машинним або веретенним маслом, тонким шаром наносять на поверхню, що притирається. Під тарілку клапана перед його установкою в направляючу втулку підкладають м'яку спіральну пружину.

Клапани притираються зворотно-обертальним рухом шпинделів верстата на відсоток обороту в одну сторону і на навпаки в зворотну. При зміні напрямку шпинделі автоматично піднімають, а разом з ними під дією встановленої пружини піднімаються і клапани. Крім того, в процесі притирання відбувається повний оборот клапана, що покращує якість притирання.

Притерті фаски клапанів і гнізд (рис. 2.18) повинні мати по всьому колу матову смужку шириною в межах, встановлених технічними умовами для двигуна даної марки. На клапані смужка шириною 1,5...2,0 мм повинна

розташовуватися приблизно посередині фаски, але не ближче 1 мм до верхнього краю фаски.



*Рис. 2.18. Притерті поверхні клапана та гнізда:  
а — ширина матової полозки*

Після притирання головку і клапани промивають до повного видалення пасти і продувають стисненим повітрям. Встановлюють клапани з пружинами, а щоб не переплутати місцями, їх мітять по притертими гнізд. Укладають головку циліндрів так, щоб у впускні і випускні канали можна було залити гас. Якщо протягом 5 хв гас не проникає між гніздом і клапаном, якість притирання нормальне.

Якість притирання перевіряють також і за допомогою пневматичних пристроїв різних конструкцій, сутність їх полягає в наступному. На тарілку зібраного клапана наливають дизельне паливо, спеціальним притиском з гумовою прокладкою герметизують всмоктування або вихідний отвір в головці (в залежності клапана, що перевіряється) і через притиск подають повітря тиском 0,4 ... 0,6 МПа. Поява бульбашок повітря з-під тарілки або падіння тиску протягом 0,5 хв вказує на погану прилеглисть клапана до фаски гнізда. В цьому випадку притирання повторюють.

Притирання клапанів дуже трудомістка і складна операція, тому деякі спеціалізовані мотороремонтні підприємства цю операцію виключають з технологічного процесу ремонту головок блоку, застосовуючи різні прийоми.

Наприклад, фаски клапанів після їх шліфування та фаски гнізд замість чистового фрезерування (рис.2.16,г) обкатують спеціальними роликowymi розкатками і отримують шорсткість їх поверхні в межах 9...10-го класів, виключаючи притирання.

Успішно застосовують і такий прийом. Чорновими фрезами отримують ширину робочої фаски гнізда на 0,15...0,20 мм менше, ніж потрібно за технічними вимогами. Потім обробляють її чистової фрезою або спеціальним притиром, заправленими на  $1^\circ$  менше, ніж кут робочої фаски, до отримання нормальної ширини. Після такої обробки притирання клапанів не вимагається. Збірка головки циліндрів фактично починається з установки напрямних втулок і підбору по ним клапанів перед притиранням їх до гнізд. Втулки з буртиком запресовують до упору, а втулки без буртика – до висоти, що допускається



технічними умовами. Зазор між стержнем клапана і втулкою встановлений в межах 0,05...0,12 мм (для двигунів різних марок). Цей зазор для випускних клапанів на 0,01...0,02 мм більше, ніж для впускних клапанів.

Для гнізд клапани підбирають за розміром утоплення тарілки. Впускні і випускні клапани розрізняють по мітках на тарілці і встановлюють їх у відповідні гнізда.

Після притирання клапанів і випробування головки циліндрів встановлюють пружини. Їх підбирають так, щоб вони були однаковими по висоті і пружності.

При складанні стежать, щоб сухарика щільно прилягали до виточки в стержні клапана і до сідла клапанної пружини. Зазор між сухариками (в розрізі) і виступами їх над верхньою площиною сідла визначені технічними умовами.

Збірка головки циліндрів фактично починається з установки напрямних втулок і підбору по ним клапанів перед притиранням їх до гнізд. Втулки з буртиком запресовують до упору, а втулки без буртика - до висоти, що допускається технічними умовами. Зазор між стержнем клапана і втулкою встановлений в межах 0,05...0,12 мм (для двигунів різних марок). Цей зазор для випускних клапанів на 0,01...0,02 мм більше, ніж для впускних клапанів. Для гнізд клапани підбирають за розміром утоплення тарілки. Впускні і випускні клапани розрізняють по мітках на тарілці і встановлюють їх у відповідні гнізда.

Після притирання клапанів і випробування головки циліндрів встановлюють пружини. Їх підбирають так, щоб вони були однаковими по висоті і пружності.

При складанні стежать, щоб сухарика щільно прилягали до виточки в стержні клапана і до сідла клапанної пружини. Зазор між сухариками (в розрізі) і виступами їх над верхньою площиною сідла визначені технічними умовами.

### **Контрольні запитання для самоперевірки**

1. Які основні дефекти розподільного валу і способи їх усунення?
2. Які дефекти зустрічаються в штовхачах і як їх усувають?
3. Як способами відновлюють клапани?
4. Як усувають основні дефекти коромисел?
5. Які основні дефекти головок циліндрів і способи їх усунення?
6. Як відновлюють фаски клапанів наплавленням?
7. Яка послідовність фрезерування фасок клапанних гнізд?
8. Як притирають клапани до фаскам гнізд?
9. У якій послідовності проводять гідравлічні випробування головки циліндрів?
10. Які основні вимоги пред'являються до складання головки циліндрів?

## 2.5. Лекція № 5

### РЕМОНТ МЕХАНІЗМІВ СИСТЕМИ ЖИВЛЕННЯ ДВИГУНА

#### Зміст

2.5.1. Безразборна перевірка технічного стану дизельної паливної апаратури.

2.5.2. Розбирання агрегатів і мийка деталей дизельної паливної апаратури.

2.5.3. Ремонт деталей і складальних одиниць паливної апаратури.

#### 2.5.1. Безразборна перевірка технічного стану дизельної паливної апаратури

Після зовнішньої мийки агрегати паливної апаратури надходять на робочі місця ремонту, де їх спочатку перевіряють на спеціальних стендах без розбирання. Якщо агрегати задовольняють технічним вимогам, то усувають наявні несправності при частковому розбиранні і регулюють їх.

Паливний насос перевіряють і регулюють на спеціальних стендах КИ-921М (рис. 2.19). Насос 4, укріплений на кронштейні 3, отримує обертання від валу приводу, що з'єднується з кулачковим валом насоса за допомогою змінних перехідних муфт. Варіатор стенду розрахований на частоту обертання кулачкового валу насоса від 120 до 1300 об /хв.

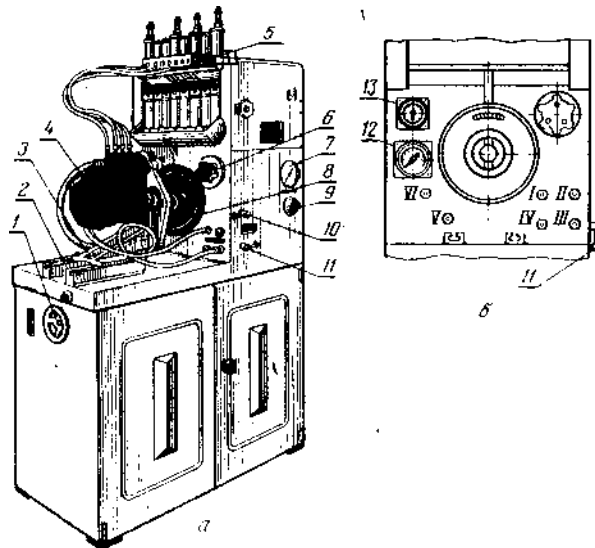
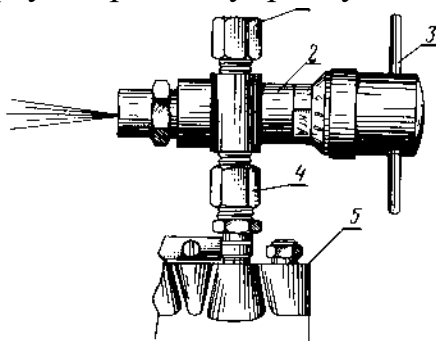


Рис. 2.19. Перевірка паливного насоса на стенді КИ-921М:

а - загальний вигляд стенда; б - розташування приладів і штуцерів на передній панелі стенда; 1 - рукоятці регулювання частоти обертання валу приводу; 2 - напрямні стола; 3 - кронштейн для кріплення перевіряється насоса; 4 - паливний насос; 5 - кронштейн зливних лотків; 6 - рукоятка лічильника частоти обертання кулачкового валу насоса; 7 і 12 - манометри; 8 - нерухомий диск; 9-рукоятка дроселя; 10 - важіль включення лічильника-автомата; 11 - рукоятка розподільного крана; 13 - тахометр; I-VI-штуцери стенду: I-від бака, II- від фільтра стенду, III-до фільтру стенду, IV- для підпору палива; V- для високого тиску (2,5 МПа); VI - для насоса двигунів Д-108 і Д-130.

Якщо при діагностуванні не перевіряли насос для підкачування палива, то перед перевіркою паливного насоса контролюють справність насосу для підкачування палива. Його перевіряють до ремонту точно також як і після ремонту, тому послідовність перевірки насосу для підкачування палива викладена нижче. Паливний насос перед ремонтом перевіряють в такій послідовності. Після установки його на стенд рукояткою 1 (рис. 2.19, а) встановлюють частоту обертання кулачкового валу паливного насоса в межах 250...300 об/хв, перевіряють тиск, що розвивається кожним насосним елементом, і герметичність нагнітальних клапанів. Тиск контролюють максиметром або еталонної форсункою. Максиметр 2 (рис. 2.20) з заглушкою 1 закріплюють накидною гайкою 4 по черзі на кожній секції перевіряємого насоса 5. Рукояткою 3 максиметра встановлюють тиск 8...10 МПа і при обертанні кулачкового валу насоса на зазначеній частоті продовжують затягувати пружину максиметра до припинення впорскування палива через розпилювач максиметра. Якщо при максимальній подачі палива тиск, що розвивається секцією насоса, буде менше 20 МПа, то плунжерні пари зношені і їх потрібно замінювати. Замість максиметра можна приєднувати форсунку, відрегульовану на тиск впорскування 20 МПа. Плунжерні пари потрібно замінювати, якщо така форсунка робить уприскування.



**Рис. 2.20. Перевірка максиметром тиску, що розвивається секцією паливного насоса:**

*1 - заглушка; 2 - максиметр; 3 - рукоятка максиметра;  
4 - накидна гайка; 5 - паливний насос*

Герметичність нагнітального клапана перевіряють прокачування палива ручним насосом. Попередньо плунжер насосного елемента ставлять в положення впуск і випуск. Якщо при ручному підкачування паливо витікає з штуцера, то клапан потрібно замінити.

У паливних насосах типу 4ТН-8,5 х 10 визначають зазор між повідцями рейки і кулачком тяги регулятора (допускається не менше 0,25 мм), зазор між віссю і отворами шарнірів вилки тяги регулятора і кронштейном вилки

регулятора (допускається не більше 0,25 мм). Одночасно на шліцьовій втулці перевіряють знос шліців по ширині.

Для паливних насосів типу УТН-5 контролюють осьовий зазор кулачкового валу. Він не повинен бути більше 0,5 мм. Випадання штоку з корпусу коректора допускається не більше 1,5 мм, а зазор між вінцем втулки плунжера і зубами - не більше 0,5 мм.

У паливних насосах двигунів ЯМЗ також перевіряють осьовий зазор кулачкового валу (допускається не більше 0,6 мм) і зазор між зубами рейки і вінцем втулки плунжера (допускається не більше 0,6 мм).

Не знімаючи насос зі стану, перевіряють стан корпусів насоса і регулятора, кулачкового валу, штовхачів та інших механізмів. Якщо в процесі перевірки було потрібно замінити хоча б одну з наступних деталей: корпус насоса або регулятора, плунжерну пару, нагнітальний клапан, штовхач, кулачковий вал або підшипники, муфту, вилку або шестерню регулятора, то насос ремонтують, а після ремонту піддають обкатці і регулюванню в повному обсязі цих робіт, передбаченому технічними вимогами. Форсунки перевіряють на спеціальних приладах КИ-562 або стенді КИ-22203-ГОСНИТИ точно так же, як при їх діагностуванні.

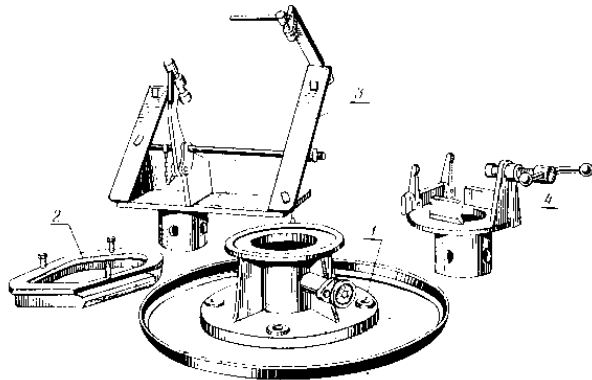
### **2.5.2. Розбирання агрегатів і мийка деталей дизельної паливної апаратури**

**Розбирання.** Агрегати, що підлягають повному ремонту, розбирають в послідовності, визначеною технологічними картами на розбирання. У процесі розбирання деякі деталі можна знеособлювати, а вузли, які добре піддаються промивці в зборі і дефектації по зазору в сполученні, треба розбирати частково. Не допускається знеособлення корпусів насоса і регулятора, кулачкового і приводного валів, шестерень приводу насоса і регулятора, установочного фланця з зовнішніми кільцями і шарикопідшипниками і кулачкового валу з внутрішніми кільцями цих же підшипників, корпуси насоса, що підкачує, стержнів штовхачів та інших деталей.

Паливний насос розбирають на спеціальному стенді С0-1606А (рис. 2.21). Стенд складається з підстави 1, що прикріплюється болтами до верстата, і рухливих змінних головок 3 і 4 для закріплення і розбирання різних насосів. Паливний насос спочатку розбирають на вузли, а потім за допомогою універсальних двох-або трьох лапчастих і спеціальних знімачів вузли розбирають на деталі.

Насоси типів ТН-8,5 х 10 і УТН-5 розбирають приблизно в такий послідовності. Знімають кришку, корпус регулятора. Від'єднують тягу регулятора від рейки насоса (ТН-8,5 х 10) або тягу рейки від проміжного важеля (УТН-5), знімають регулятор у зборі. Демонтують насос для

підкачування палива (помпу) в зборі. Справні прокладки під корпусу регулятора і насоса для підкачування палива, якщо вони міцно прикріплені до корпусу паливного насоса, не знімають. Далі, в насосі ТН-8,5 х 10 знімають головку паливного насоса в зборі, кришку бокового люка, рейку, виймають штовхачі з гнізд і розмічають їх по гніздах. Знімають шліцьову втулку приводу, спресовують з кулачкового валу приводну шестерню. Спеціальним ключем відкручують гайки фрикційної муфти, знімають пружини, шестерню, фланець і кулачковий вал в зборі з підшипниками і оливовідбивачем.



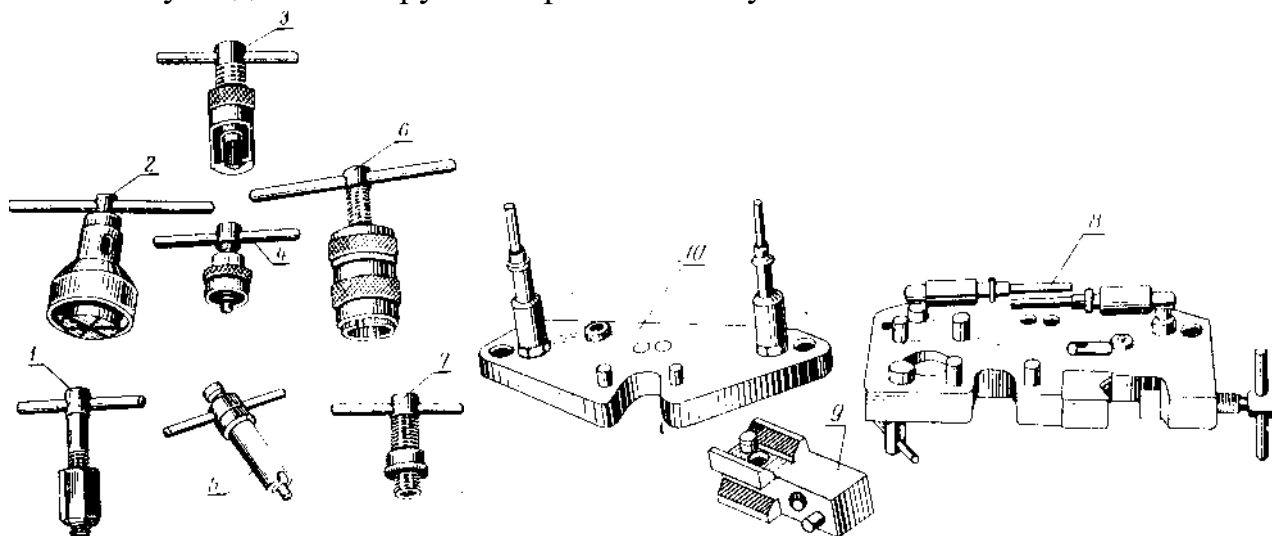
**Рис. 2.21. Стенд С0-1606А для розбірки і збірки паливних насосів:**  
 1 - підстава; 2,3 і 4 - кронштейн і головки для кріплення паливних насосів різних конструкцій.

Зовнішні та внутрішні кільця шарикопідшипників і втулку шестерні приводу регулятора знімають спеціальними знімачами (рис. 2.22). Штовхачі, головки секцій паливних насосів розбирають на спеціальних пристроях і також за допомогою спеціальних знімачів. Регулятор і насоси для підкачування палива розбирають повністю в тому випадку, якщо їх сполучення і деталі потрібно відновлювати.

*Мийка й очищення деталей.* Великі деталі: корпусу паливного насоса, регулятора, фільтрів грубого і тонкого очищення та інші мийуть у загальній мийній установці, якщо вона є на підприємстві, гарячими розчинами препаратів типу МС та ін. Щоб не розкомплектувати необхідні деталі одного насоса, їх митять, пов'язують дротом або укладають в окремі кошики. У цих же мийних установках очищають нові великі деталі. Проводять розконсервацію.

Дрібні деталі, прецизійні нерозкомплектовані пари (розпилувачі, нагнітальні клапани, плунжерні пари) і підшипники очищають в ультразвукових установках або в спеціальних ваннах гасом. Перед промиванням керосином прецизійні пари укладають у ванну з ацетоном або нестилованим бензином і витримують від 2 до 12 год. Розм'якшений нагар в каналах деталей очищають спеціальними чистиками, виготовленими з міді,

латуні або дерева. Під час мийки деталей і прецизійних пар в гасі не можна користуватися бавовняними ганчірками (кінцями), так як волокна можуть потрапити в паливопровідні канали. Важкодоступні місця деталей промивають щітками і йоржами. Прецизійні пари після очищення промивають дизельним паливом і укладають в тару без їх розкомплектування.



*Рис. 2.22. Спеціальні знімачі і пристосування для розбирання паливної апаратури:*

*1 - знімач для нагнітальних клапанів насосів типу ТН-8,5х10; 2 і 6 - знімачі для зовнішніх і внутрішніх кільців шарикопідшипників кулачкового валу; 3 - знімач для заднього шарикопідшипника валу регулятора; 4-знімач для втулки приводної шестерні регулятора; 5-пристосування для випресовки горизонтальних валиків регулятора і направляючих пальців штовхачів насосів двигунів Д-108; 7 - знімач для нагнітальних клапанів насосів двигунів Д-108; 8 - пристосування для розбирання та збирання головок секцій паливних насосів і форсунок всіх типів; 9 - пристосування для розбирання та збирання штовхачів; 10 при-пристосувань для розбирання та збирання головок паливних насосів типу ТП-8,5х10 і форсунок ФШ-1,5Х1,5.*

**Дефектація деталей.** Всі деталі паливної апаратури, крім прецизійних пар, дефектують так само, як і деталі двигунів або інших агрегатів: зовнішнім оглядом, виміром зносів, виявленням тріщини і т. п.

Знос прецизійних деталей оцінюється тисячними частками міліметра (мікрометрами) і виміряти його вельми важко. Тому знос в прецизійних парах визначають на спеціальних приладах відносним способом по втраті гідравлічної щільності, тобто витoku рідини під певним тиском. Витік рідини залежить не тільки від наявних зазорів в деталях, але і від температури і в'язкості рідини. Тому перевірку ведуть при постійній температурі  $20 \pm 2 \text{ } ^\circ \text{C}$  і

певної в'язкості рідини. Плунжерні пари перевіряють на дизельному паливі або суміші двох вагових частин зимової дизельної оливи і однієї частини зимового дизельного палива. Розпилювачі і нагнітальні клапани перевіряють на зимовому дизельному паливі в'язкістю  $3,5 \pm 0,1$  сСт ( $3,5 \pm 0,1 \cdot 10^{-4} \text{ м}^2 / \text{с}$ ).

Кожну прецизійну пару перевіряють не менше трьох разів. Пари, придатні до подальшої роботи, укладають комплектно в одну тару, а несправні - в іншу.

Прецизійні деталі, які мають на робочих поверхнях грубі ризики, тріщини, відколи й інші механічні пошкодження, а також сліди перегріву (кольори мінливості) або корозії, підлягають вибракуванню.

Гідравлічну щільність плунжерної пари визначають на приладі КИ-759 за часом, за яке паливо просочиться крізь зазор між плунжером і гільзою. Гільзу 3 встановлюють в гніздо головки 5 приладу і заповнюють її паливом (сумішшю) з бачка приладу. Потім вставляють в гільзу плунжер 2, навантажують його важелем 4 приладу і включають секундомір 6. Коли важіль почне швидко падати, секундомір вимикають. Плунжерна пара має –допустимий знос, якщо час падіння не менше 3 с. У новій або відновленій парі воно знаходиться в межах 45...90 с на суміші і 30 ... 60 с на дизельному паливі.

Гідравлічну щільність нагнітальних клапанів перевіряють на приладі КИ-1086 по розвантажувальному пояску і запірному конусі. Для цього клапан з прокладкою встановлюють в прорізі корпусу приладу на підшипник спеціального пристрою і замикають його рукояткою. Насосом ручного підкачування піднімають тиск палива в системі до 0,55 МПа. У момент зниження тиску по манометру до 0,50 МПа включають секундомір і вимикають його, коли тиск знизиться до 0,40 МПа. Нагнітальний клапан вважається придатним, якщо час падіння тиску на 0,1 МПа дорівнює не менше 30 с.

### **2.5.3. Ремонт деталей і складальних одиниць паливної апаратури**

**Ремонт деталей паливного насоса.** В процесі експлуатації в рухомих сполученнях насоса збільшуються зазори, в нерухомих порушується міцність з'єднання, виникають деформація деталей та інші несправності, в результаті яких порушується нормальна робота механізмів.

Корпуси насоса і регулятора, які виготовлені з сірого чавуну або алюмінієвого сплаву, мають такі основні дефекти: тріщини, злами, знос гнізд під штовхачі, знос гладких і різьбових отворів.

Корпус насоса вибраковують при зламах, пробоїнах і тріщинках у внутрішніх перемичках або відкол стінок напрямних пазів під осі роликів штовхачів.

Тріщини в чавунних корпусах заварюють електрозварюванням біметалічними електродами або закладають епоксидним складом, а в

алюмінієвих - газовим зварюванням із застосуванням прутків такого ж алюмінієвого сплаву. Злами і тріщини усувають накладенням латок.

Після відновлення перевіряють жолоблення привалочних площин і герметичність заварки. Викривленні площини більше 0,05 м усувають шліфуванням. При випробуванні накладених швів гасом протягом 5 хв не повинні з'являтися плями гасу.

Зношені пази під штовхачі й гладкі отвори відновлюють постановкою втулок. Площина відновлених пазів повинна бути перпендикулярна площині корпусу під голівку з точністю до 0,1 мм на довжині 100 мм і мати конусність не більше 0,02 мм.

Зношене різьблення в отворах відновлюють постановкою пружинних вставок або нарізуванням різьби збільшеного розміру.

Кулачковий вал, що виготовляється зі сталі 45 з загартованими поверхнями кулачків, ексцентрика і опорних шийок (нагріванням Т.В.Ч. до твердості НКР 52 ... 63), має такі дефекти: знос поверхні кулачків, ексцентрика, посадочних місць під підшипники і сальники, шпоночної канавки і різьблення.

Вибраковують кулачковий вал при наявності тріщини, зламу і аварійному вигині.

Незначно зношені кулачки шліфують до відновлення профілю, але на глибину не більше 0,5 мм. Кулачки з великим зносом, ексцентрик, посадочні поверхні, а також зношену різьблення відновлюють нарощуванням металу, такими ж способами і матеріалами, як при відновленні розподільних валів двигунів, і потім обробляють під номінальні розміри.

Зношену шпонкову канавку фрезерують під збільшений розмір, а при зносі не більше 0,2 мм зачищають стінки до виведення слідів зносу. В обох випадках ставлять ступінчасту шпонку. Зсув поздовжньої осі шпоночної канавки щодо діаметральної площині конуса допускається не більше 0,1 мм, а щодо осі симетрії третього кулачка - не більше 0,15 мм.

Штовхач зношується по зовнішньому діаметру, зношується також торець болта, послаблюється посадка осі ролика у вушку штовхача, пошкоджується або послаблюється різьбове з'єднання регульовального болта.

Зовнішню поверхню штовхача хромують і обробляють під номінальний або ремонтний розмір. Отвір під вісь ролика розгортають під збільшений розмір осі. Зношену або пошкоджену різьбу в корпусі штовхача відновлюють під збільшений розмір, виготовляють новий регульовальний болт.

*Регулятор в зборі.* Більшість деталей регулятора, виготовлених із сталей різних марок, в процесі експлуатації набувають такі дефекти: знос рухомих зчленувань осей, отворів під осі і втулки, знос втулок, шпонкових і різьбових з'єднань, посадочних місць під підшипники і сальники, вигин деталей.



Особливість деталей регулятора - їх невеликі розміри.

Зношені гладкі отвори розгортають під збільшений розмір осей і пальців, а якщо дозволяє конструкція деталі, їх наплавляють і свердлять отвори номінального розміру або відновлюють постановкою втулки. Зношені пальці і осі замінюють новими або виготовляють збільшеного (по діаметру) розміру. Зношені втулки замінюють новими, розгортають під збільшений ремонтний розмір або осаджують. Наприклад, ослаблені втулки в вантажах регулятора або з зносом по отвору під осі осаджують безпосередньо в вантажах. Між вушками вантажу встановлюють допоміжну сталеву втулку, пропускають через всі втулки вісь вантажів і під пресом осаджують обидві втулки одночасно, потім їх розгортають під необхідний розмір.

Зношене різблення відновлюють нарізуванням різьби збільшеного або зменшеного розміру. Якщо дозволяє конструкція деталі, внутрішнє різблення заварюють або обжимають і нарізають різьбу нормального розміру. Зношені канавки фрезерують на ремонтний розмір.

Посадочні місця валиків під підшипники, сальники і втулки відновлюють хромуванням або усталюванням з подальшим шліфуванням під номінальний розмір. Погнуті деталі правлять на плиті, в лещатах або на призмах під пресом. Ремонт паливопідкачувальних насосів залежить від характеру дефекту.

**Основні дефекти насосів поршневого типу:** знос поршня і отвори під поршень в корпусі, знос клапанів і їх гнізд, стержня штовхача і його направляючого отвору в корпусі, злам і втрата пружності пружин, зрив різьби під пробку клапана ручного насоса і під болти поворотних косинців, тріщини і облом фланця корпусу. Зношений поршень відновлюють хромуванням з наступним шліфуванням під ремонтний розмір. Отвір в корпусі розточують по поршню із забезпеченням зазору між ними в межах 0,015...0,038 мм. Допустима овальність і конусність отвору становить не більше 0,005 мм. Текстолітові нагнітальні клапани замінюють новими або притирають зношені поверхні на чавунній плиті пастою ГОІ або АП14В до виведення слідів зносу. Пошкоджені або зношені гнізда клапанів фрезерують спеціальною фрезою до отримання необхідної чистоти і притирають чавунним притиром. Сильно зношені гнізда клапанів відновлюють постановкою змінного гнізда. Таке гніздо виготовляють з пальця гусениці, встановлюють на різьбі в розсвердлений отвір і свердлять необхідні паливні канали. Зношений кульковий клапан поршня ручної підкачки замінюють новим. Кулька легкими ударами молотка пристукивають до гнізда мідної або латунної наставкой. Зношений стержень штовхача замінюють новим, збільшеного розміру і притирають по отвору корпусу. Зламані пружини замінюють новими, а що втратили пружність - відновлюють або також замінюють новими. Різблення під пробку клапана відновлюють нарізуванням

різьби ремонтного розміру, а при пошкодженні різьблення під болти поворотних косинців або штуцерів встановлюють в корпусі насоса перехідні штуцери.

**Основні дефекти шестерних насосів:** знос зубів по товщині і довжині, кришки корпусу і корпусу насоса в місцях прилягання торців шестерень, втулки ведучого валика, осі і отвори відомої шестерні, різьбових отворів в корпусі.

Шестерні зі зношеними по довжині зубами відновлюють припаюванням до торця (твердим припоєм) диска з мало вуглецевої сталі. Припаяний диск прорізають і обробляють за профілем зуба.

Шестерні з зносом зубів по товщині до розмірів, що виходять за межі допустимих, замінюють новими. Площини плити і кришки шліфують або обпилюють і пришабрують до виведення слідів зносу. Перевіряють їх на контрольній плиті.

**Ремонт деталей форсунки.** Основні дефекти форсунок (крім розпилювачів): знос торця корпусу форсунки в місці прилягання корпусу розпилювача, злам або втрата пружності пружин, пошкодження або зрив різьби.

Дрібні задираки, ризики і знос на торці корпусу форсунки усувають притиранням торцевої поверхні на чавунній плиті. Пошкоджене різьблення виправляють мітчиком або плашкою.

У безштифтових багатосоплових форсунках перевіряють ступінь намагніченості штанги: штанга повинна утримувати (за вагою) іншу таку ж, при необхідності штангу намагнічують.

Корпус форсунки, гайку пружини і регулювальний гвинт з наявності тріщин або зривів різьби більше двох ниток в будь-якому місці не відновлюють, а замінюють новими.

**Відновлення прецизійних пар.** Прецизійні пари паливної апаратури відновлюють на спеціалізованих ремонтних підприємствах або в цехах двома способами: перекомплектовкою і збільшенням діаметра робочої частини плунжера.

У першому випадку плунжерні пари, що надійшли в ремонт, розконсервують, розкомплектовують, промивають в бензині. Розкомплектовані плунжери і гільзи притирають на спеціальних доводочних верстатах спеціальними чавунними притирами і оправками до виведення слідів зносу. Площині притирають на нерухомих чавунних плитах. Для притиральних робіт використовують абразивні пасти ГОІ і НЗТА, а за останні роки все ширше застосовують алмазні пасти типу АП.

Після чистового притирання овальність, наявність граней, кривизна і бочкообразність прецизійних деталей допускається не більше 0,001 мм, а конусність - не більше 0,0015 мм. Зовнішній діаметр деталей вимірюють оптичним мікрометром зі столом і стійкою або важеля дужкою з точністю відліку 0,001 мм і сортують їх на групи через 0,001 мм. Отвори вимірюють ротаметром і також сортують на групи через 0,001 мм. Потім деталі спаровують по групах. Плунжер підбирають до гільзи, діаметр якої на 0,001 мм більше діаметра плунжера.

Спарені деталі остаточно притирають одну до іншої, використовуючи пасту МЗ або АПЗВ, а потім найтоншу М1 або АП1В. Напресовують поводок, перевіряють щільність і правильність його посадки.

Спарені і взаємно притерті плунжерні пари піддають гідравлічному випробуванню і сортують по групах гідравлічної щільності. Групу вказують на зовнішній поверхні гільзи.

Розпилювачі притирають і сортують точно так же. Крім того, в розпилювачах штифтових форсунок притирають запірний конус, а в безштифтових - торець голки і денце.

Нагнітальні клапани, в яких порушена герметичність запірного конуса, вручну притирають до сідла.

Деталі, що залишилися після спарювання, гільзи плунжерів і корпусу розпилювачів зі збільшеним, а плунжери і голки розпилювачів зі зменшеним діаметрами відновлюють нарощуванням шару металу. Зазвичай нарощують тільки плунжери і голки розпилювачів хімічним нікелюванням або хромуванням. Потім піддають їх термообробці. Деталі, які мають хромування нагрівають в шафі до температури 180 ... 200 ° С і витримують протягом 1 год; нікельовані - нагрівають до температури 400 ° С, витримують протягом 1 год, охолоджують на повітрі.

Після накладення хрому або нікелю деталі притирають, а при необхідності попередньо шліфують, спаровують, випробують і сортують так, як описано вище.

### **Контрольні запитання для самоперевірки**

1. На яких стендах перевіряють і регулюють паливний насос?
2. В якій послідовності перевіряють паливний насос перед ремонтом?
3. Як перевіряють герметичність нагнітального клапана?
4. Яка повинна бути величина осьового зазору кулачкового валу паливних насосів типу УТН-5?
5. Яка повинна бути величина зазору між зубами рейки і вінцем втулки плунжера у паливних насосах двигунів ЯМЗ?

6. На якому спеціальному стенді розбирають паливний насос?
7. В якій послідовності розбирають насоси типів ТН-8,5 x 10 і УТН-5?
8. Як очищують дрібні деталі, прецизійні нерозкомплектовані пари розпилювачі, нагнітальні клапани, плунжерні пари і підшипники?
9. Як дефектують деталі паливної апаратури, крім прецизійних пар?
10. Скільки разів перевіряють кожну прецизійну пару?
11. На якому приладі і як визначають гідравлічну щільність плунжерної пари?
12. На якому приладі і як визначають гідравлічну щільність нагнітальних клапанів?
13. Як перевіряють на придатність нагнітальний клапан?
14. Які основні дефекти мають корпуси насоса і регулятора, які виготовлені з сірого чавуну або алюмінієвого сплаву?
15. Як відновлюють зношені пази під штовхачі й гладкі отвори?
16. Як відновлюють зношене різьблення в отворах?
17. Які дефекти мають більшість деталей регулятора, виготовлених із сталей різних марок?
18. Яка особливість деталей регулятора?
19. Як відновлюють зношене різьблення та канавки?
20. Які основні дефекти мають насоси поршневого типу?
21. Які основні дефекти мають шестерні насоси?
22. Які основні дефекти форсунок (крім розпилювачів)?
23. Як відновлюють прецизійні пари паливної апаратури?

## **2.6. Лекція № 6**

### **РЕМОНТ МЕХАНІЗМІВ СИСТЕМИ ЗМАЩЕННЯ ДВИГУНА**

#### **Зміст**

- 2.6.1. Ремонт та відновлення масляних насосів.
- 2.6.2. Складання та випробування масляного насоса.

#### **2.6.1. Ремонт та відновлення масляних насосів**

Основні дефекти масляного насоса: знос деталей, збільшення зазору між шестернями та стінками корпусу і кришки насоса, що тягне за собою зниження продуктивності, а також втрату герметичності редуційного клапана. Тому після зовнішньої мийки перед розбиранням насос випробовують на спеціальному стенді на продуктивність і при необхідності усувають несправність, а також регулюють редуційний клапан. Якщо цим способом відновити продуктивність насоса не вдається, його ремонтують наступним чином.

Розбирають насос і деталі промивають (виварюють) у ванні з гарячим розчином препарату МС-8 або в розплаві солей. Потім деталі дефектують. Розкомплектовувати придатні шестерні і корпус насоса не допускається.

Відновлення деталей насоса складається з цілого ряду операцій. Корпус насоса, виготовлений з сірого чавуну СЧ 15-32, може мати такі дефекти: тріщини, злами; викривлення поверхні прилягання кришки; знос отворів під штифти; зрив різьби; знос втулок і отворів під втулки; знос гнізд під шестерні.

При зламах і тріщинах, що проходять через одну з поверхонь отворів під шестерню, вал або вісь шестерень, а також при тріщині в корпусі запобіжного клапана, корпус насоса вибраковуюють.

Тріщини в корпусі заварюють біметалічним електродом ОЗЧ-1, ЦЧ-3 А чи чавунним прутком марки Б з попереднім підігрівом корпусу до температури 600...700°C.

Злам фланця або кронштейна кріплення насоса до блоку усувають також зварюванням електродами-034-1, ЦЧ-3А, чи прутком чавуну марки Б з попереднім підігрівом корпусу.

На оброблених поверхнях зварювальний шов зачищають врівень з поверхнею.

Викривлення площини прилягання кришки насоса та інші привалочні площини перевіряють щупом на перевірочній плиті і усувають проточуванням на токарному верстаті або фрезеруванням.

Зношені отвори під штифти або під осі шестерні розгортають під збільшений розмір і ставлять знову виготовлені штифти або осі.

Ущільнювальну поверхню гнізда запобіжного клапана зачищають зенківкою і клапан, виконаний у вигляді склянки, притирають до гнізда.

Зношений кульковий клапан замінюють новим і пристукують кульку до гнізда ударами молотка через надставку, щоб поліпшити прилеглість.

Отвори під втулки розгортають на збільшений розмір, а зношені втулки замінюють новими. Допускається виготовлення чавунних втулок замість бронзових.

Гнізда під шестерні відновлюють наплавленням електродами 034-1 або чавунним прутком марки Б з попереднім підігрівом деталі і потім розточують під нормальний розмір. Можна також відновлювати гнізда електролітичним цинкуванням або усталюванням. ГОСНИТИ рекомендує відновлювати гнізда складами на основі епоксидних смол і в якості наповнювача застосовувати залізний порошок. Склад наносять на стінки гнізд шаром товщиною 1...2 мм і накочують спеціальним розкочуванням (рис.2.23). Після затвердіння епоксидного складу гнізда розточують до нормального розміру.

**Кришка насоса** виготовлена теж з сірого чавуну, зношується по поверхні, що стикається з торцями шестерень; можливо викривлення цієї поверхні і тріщини на ній.

Зношену або пошкоджену поверхню проточують до виведення слідів зносу. Шорсткість робочої поверхні повинна бути не нижче 6 класу, а биття поверхні щодо отворів під валик провідної шестерні - не більше 0,06 мм. Якщо поверхню вже проточували, її нарощують капроном в псевдозрідженому шарі і потім шліфують на плоскошліфувальному верстаті.

При тріщинках, зламах або зносі до товщини, що виходить за допустимі межі, кришку вибраковують.

**Валик провідної шестерні**, виготовлений зазвичай зі сталі 45 (поверхня зіткнення зі втулками і шліци, якщо вони є, загартовані нагріванням Т.В.Ч. до твердості ІКС 45...50) може мати такі дефекти: знос поверхні під втулки, знос шліців або паза, вигин, тріщини і злам.

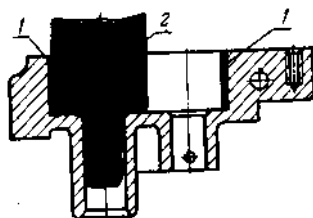
Зношену поверхню відновлюють нарощуванням вибродуговим наплавленням пружинним дротом з застосуванням охолоджувальної рідини, а також плазмовим наплавленням або хромуванням і потім обробляють під номінальний розмір. Шорсткість обробленої поверхні повинна бути не нижче 7 класу, твердість - не менше НКР 45 і биття не більше 0,02 мм. Іноді нарощені поверхні обробляють на збільшений розмір, а зношені втулки розгортають під збільшений розмір. Зношені шліци наплавляють і фрезерують на цьому місці нові. Шпонковий паз фрезерують під збільшений розмір шпонки або повністю наплавляють електродом Е-50 і фрезерують новий паз на іншому місці під кутом 90° або 180° по відношенню до старого.

Шестерні вибраковують при тріщинках, зламах і викрашуванні зубів, у разі спрацювання зубів по товщині і висоті, а також при зносі шестерень по висоті до значень, що виходять за межі допустимих технічних умов.

Торцеві поверхні з задираками і подряпинами на торцях шліфують або притирають на плиті шліфувальною шкуркою зернистістю 6...5. Биття торців шестерень щодо осі отворів допускається не більше 0,03 мм. При зносі шестерень по висоті на такий же розмір зменшують глибину гнізд в корпусі шліфуванням площини прилягання кришки.

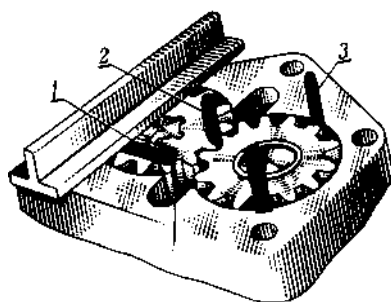
### **2.6.2. Складання та випробування масляного насоса**

Масляний насос збирають в певній послідовності, приблизно однаковою для насосів двигунів різних марок. Запресовують втулки в ведену шестерню з натягом 0,015...0,06 мм, а в корпус і кришку насоса - з натягом 0,08...0,12 мм.



*Рис. 2.23. Вимірювання зазорів в корпусі масляного насоса:  
1-торцевого; 2- бічного.*

Виступ втулок по відношенню до торцевих поверхонь не допускається. При запресовуванні стежать, щоб отвори для масла у втулці і шестерні збіглися. Якщо виготовлялася нова втулка, то після її запресовування свердлять отвори для масла через отвір в шестерні. Потім втулку по внутрішньому діаметру підганяють по осі шестерні і запресовують вісь в корпус з натягом 0,015 ... 0,065 мм. Встановлюють кришку на корпус насоса і одночасно розгортають втулки в корпусі і кришці під опорні поверхні валика провідної шестерні. Знімають кришку, встановлюють в корпус валик з ведучою шестернею і встановлюють на вісь ведену шестерню. Зазор між торцевими поверхнями шестерень і кришкою насоса -1 вимірюють за допомогою щупа і лінійки, він повинен бути в межах 0,025...0,150 мм, бічний зазор - 2 між зубами шестерень - 0,12...0,34 мм і радіальний зазор - 3 між стінкою гнізд і вершинами зубів - 0,12...0,20 мм (рис.2.24). Потім закріплюють болтами кришку насоса і збирають запобіжний клапан. Під дією власної маси клапан повинен вільно переміщатися в каналі і герметично закривати ущільнювальну поверхню гнізда.



*Рис. 2.24. Вимірювання зазорів в корпусі масляного насоса:  
1- зазор між торцевими поверхнями шестерень і кришкою насоса; 2-бічний зазор між зубами шестерень; 3- радіальний зазор між стінкою гнізд і вершинами зубів*

Після складання масляний насос обкатують і випробовують на спеціальних стендах типу КИ-1575 і КИ-5278.Обкатують насос за встановленим для двигуна кожної марки режимом протягом 10...15 хв. У процесі обкатки не допускається

перегрів насоса. Можливо підтікання масла через втулки і по площині роз'єму кришки в межах, що не знижують заданий тиск і продуктивність. Після обкатки регулюють на необхідний тиск запобіжний клапан насоса і перевіряють його герметичність.

При випробуванні вимірюють тиск, що розвивається насосом, його подачу при частоті обертання валу насоса встановленої технічними умовами. Наприклад, масляний насос двигуна СМД-14 при частоті обертання валу 1410 об/хв повинен розвивати тиск в межах 0,60...0,65 МПа, а його подача повинна бути не нижче 60л/хв. При тиску 0,75...0,85 МПа спрацьовує запобіжний клапан.

Масляні насоси дизельних двигунів обкатують і випробовують на суміші, що складається з 50% дизельної оливи і 50% дизельного палива при температурі 20...25 ° С, що відповідає в'язкості картерної оливи 21...29 сСт, або (21...29) 10<sup>-6</sup> м<sup>2</sup>/с, при робочій температурі.

Масляні насоси бензинових двигунів обкатують і випробовують на суміші, що складається з 90% гасу і 10% машинної оливи.

### **Контрольні запитання для самоперевірки**

1. Які основні дефекти масляного насоса?
2. Які дефекти може мати корпус масляного насоса, виготовлений з сірого чавуну СЧ 15-32?
3. Яка технологія ремонту тріщини в корпусі масляного насоса?
4. Як усувають злам фланця або кронштейна кріплення масляного насоса до блоку?
5. Як перевіряють і усувають викривлення площини прилягання кришки масляного насоса?
6. Як відновлюють гнізда під шестерні масляного насоса?
7. Які основні дефекти кришки масляного насоса, яка виготовлена з сірого чавуну?
8. Які основні дефекти валика провідної шестерні, виготовленого зі сталі 45?
9. Як відновлюють зношену поверхню валика провідної шестерні?
10. При яких дефектах вибраковують шестерні масляного насоса?
11. Яка послідовність складання масляного насоса?
12. Як вимірюють зазор між торцевими поверхнями шестерень і кришкою масляного насоса?
13. На яких спеціальних стендах обкатують і випробовують масляний насос?
14. На якій паливній суміші обкатують і випробовують масляні насоси дизельних і бензинових двигунів?



## 2.7. Лекція № 7

### РЕМОНТ МЕХАНІЗМІВ СИСТЕМИ ОХОЛОДЖЕННЯ ДВИГУНА

#### Зміст

2.7.1. Основні дефекти водяного насоса і вентилятора.

2.7.2. Ремонт водяного насоса і вентилятора.

2.7.3. Складання та випробування водяного насоса.

#### 2.7.1. Основні дефекти водяного насоса і вентилятора

*Основні дефекти водяного насоса і вентилятора:* знос підшипників кочення, порушення сальникових ущільнень, знос і пошкодження інших деталей. Водяний насос в зборі з вентилятором, що надійшов в ремонт, розбирають на деталі і ретельно промивають. Підшипники кочення, що підлягають вибракуванню, замінюють новими. Сальникові ущільнення, як правило, всі вибраковують. Більшість інших деталей підлягає відновленню.

Корпус і кришка водяного насоса виготовлені з сірого чавуну, можуть мати такі дефекти: тріщини, злами, викривлення площини роз'єму; знос і пошкодження різьбових отворів, знос посадочних місць під підшипники або знос втулок під валик насоса.

Корпус насоса вибраковують при наявності тріщини і зламу, що проходять через посадочні місця під підшипники, а кришку при зламу і наявності тріщини аварійного характеру.

#### 2.7.2. Ремонт водяного насоса і вентилятора

Відновлення насоса і вентилятора складається з наступних операцій.

Тріщини заварюють електрозварюванням електродами 034-1 і МНЧ-2 або газовим зварюванням чавунними прутками Б і шов зачищають.

Викривлення площини роз'єму усувають проточуванням на токарному верстаті на глибину не менше 0,3...0,5 мм (для двигунів різних марок). Биття поверхні щодо осі отворів під підшипники допускається не більше 0,1 мм на крайніх точках, а нерівність площини - не більше 0,05 мм.

Різьбові отвори відновлюють нарізуванням різьби збільшеного розміру або постановкою пружинних ввертишів.

Посадочні місця під підшипники, зношені більш ніж на 0,05 мм, відновлюють постановкою втулок. Отвори розточують до діаметра, що забезпечує постановку втулки з товщиною стінок не менше 3 мм. Втулки виготовляють зі сталі 40, запресовують їх з натягом 0,075...0,105 мм і потім розточують до нормального розміру. Овальність і конусність розточувальних втулок допускаються не більше 0,01 мм, а шорсткість поверхні не нижче 7



заварюють електродом Е-50 і фрезерують канавки нормального розміру в новому місці.

Крильчатки можуть мати зношені отвори під валик і під штифт. Отвір під валик відновлюють постановкою втулки, а отвір під штифт свердлять спільно з валиком під збільшений розмір штифта. Крильчатку з наскрізною тріщиною, що проходить через отвір під валик, або зі зломом лопатей вибраковують. Деякі ремонтні підприємства виготовляють крильчатки з волокніту або інших полімерних матеріалів.

Шків вентилятора, виготовлений з сірого чавуну або зібраний з окремих частин, штампованих з листової сталі, має такі дефекти: чавунний шків - знос отвору під валик насоса або під підшипники, знос шпоночної канавки, тріщини і злами, знос жолоба під клиновидний ремінь; збірний шків - знос, вм'ятини і забоїни під клиновидний ремінь.

Зношені отвори під валик насоса або отвори під підшипники в чавунних деталях відновлюють постановкою втулок з наступною обробкою їх під номінальний розмір. При зносі шпоночної канавки по ширині не більше 0,2 мм торці канавки зачищають мілким напилком під збільшену шпонку. При більшому зносі виготовляють нову шпонкову канавку під кутом 90 і 120 ° до старої.

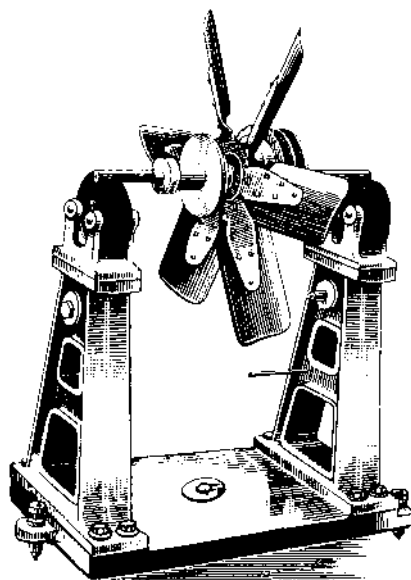
Незначні тріщини і злами усувають зварюванням біметалічним електродом або газовим зварюванням чавунним прутком з наступним ретельним зачищенням. При незначному зносі жолоб чавунного шківа проточують до відновлення профілю. Якщо жолоб зношений настільки, що ремінь лягає на дно жолоба, зрізають найбільш зношену сторону, ставлять замість неї виготовлене ремонтне кільце і жолоб обробляють під номінальний розмір. Іноді, якщо дозволяє конструкція шківа, зрізають жолоб повністю і ставлять кільце з жолобом нормального розміру. Кільця закріплюють на різьбі електрозварюванням та іншими способами. Вм'ятини і забоїни на збірних сталевих шківих правлять і зачищають абразивним кругом або вручну. При зносі жолоба зношену частину зрізають і приварюють виготовлену з листової сталі або нову. Відновлені шківви піддають статичному балансуванню. Дисбаланс допускається 0,1...0,2 Н см. Чим вище частота обертання шківа, тим менше допускається дисбаланс. Врівноважують чавунний шків висвердлюванням металу з неробочої частини, сталевий - наплавленням металу.

Вентилятор, виготовлений зі сталі 20, може мати такі дефекти: ослаблення заклепок кріплення лопатей, тріщини і знос отворів, погнутість хрестовини (крильчатки) або лопатей. Вентилятор вибраковують при наявності тріщин довжиною понад 10 мм на хрестовині або наявності тріщини і зламах лопатей.

Ослаблені заклепки зрубують і ставлять нові. Якщо отвори в лопаті і хрестовині зношені неоднаково, то їх спільно свердлять під збільшені заклепки.

Тріщини в хрестовині менше 10 мм заварюють з двох сторін електродами Е-42 і шви зачищають. Зношені отвори під болти кріплення вентилятора повністю заварюють, зачищають і після розмітки або по кондуктору свердлять нові, нормального розміру. Погнутість хрестовин і лопатей усувають правкою на плиті. Відновлений профіль лопатей перевіряють шаблоном. Кут нахилу лопатей і неплоскостність їх кінців контролюють на спеціальних пристроях. Всі передні кінці лопатей повинні лежати в одній площині з точністю до  $\pm 1$  мм.

Відремонтований вентилятор окремо або в зборі зі шківом піддають статичному балансуванню на універсальних балансувальних стендах або спеціальних пристроях (рис. 2.26).



*Рис. 2.26. Статичне балансування вентилятора на пристосуванні*

Допустимий дисбаланс вентилятора залежить від марки двигуна і знаходиться в межах 0,1...0,2 Нсм. Врівноважують вентилятор зняттям металу з зовнішніх або внутрішніх кінців лопатей.

### **2.7.3. Складання та випробування водяного насоса**

Складають насос в послідовності, передбаченій технологічною картою на збірку. Підшипники на валик запресовують під пресом до упору через пустотілі надставки. Само піджимні сальники запресовують через надставки відворотами манжет всередину корпусу насоса.

Хитання крильчатки, шківів або маточини шківів, закріплених на валу, не допускається.

При установці валика в зборі з підшипниками в корпус або установці шківів на підшипники порожнину підшипників заповнюють наполовину мастилом.

Зазор між лопатями крильчатки і задньою торцевою поверхнею корпусу насоса повинен бути не менше 0,7 мм. В остаточно зібраному водяному насосі шків і валик повинні обертатися без заїдань з деяким зусиллям від руки.

### **Контрольні запитання для самоперевірки**

1. Які основні дефекти водяного насоса і вентилятора?
2. Які основні дефекти корпусу і кришки водяного насоса виготовлені з сірого чавуну?
3. При яких дефектах вибраковуюють корпус і кришку водяного насоса?
4. З яких операцій складається відновлення водяного насоса і вентилятора?
5. Як відновлюють зношені посадочні місця деталей системи охолодження?
6. Як відновлюють зношену або пошкоджену зовнішню і внутрішню різьбу?
7. Які дефекти можуть мати крильчатки і як їх відновлюють?
8. При яких дефектах крильчатки вибраковують?
9. Які основні дефекти шківів вентилятора, виготовленого з сірого чавуну або зібраного з окремих частин, штампованих з листової сталі?
10. Як відновлюють зношені отвори під валик насоса або отвори під підшипники в чавунних деталях?
11. Як усувають незначні тріщини, злами і знос деталей системи охолодження?
12. Які основні дефекти має вентилятор, виготовлений зі сталі 20?
13. При яких дефектах вибраковують вентилятор?
14. Як усувають дефекти вентилятора?
15. Який допустимий дисбаланс вентилятора і як його врівноважують?
16. Яка послідовність складання водяного насоса?
17. Який зазор між лопатями крильчатки і задньою торцевою поверхнею корпусу насоса?

## **2.8. Лекція № 8**

### **РЕМОНТ ЗЧЕПЛЕННЯ ТРАКТОРІВ І АВТОМОБІЛІВ**

#### **Зміст**

- 2.8.1. Основні несправності і розбирання зчеплення.
- 2.8.2. Відновлення деталей зчеплення.
- 2.8.3. Зборка і регулювання зчеплення.

### 2.8.1. Основні несправності і розбирання зчеплення

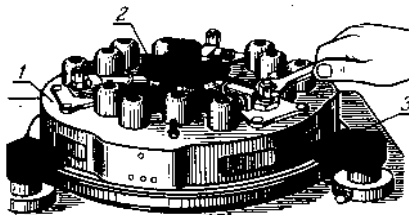
*Основні несправності і їх причини.* Основний дефект в роботі зчеплення - порушення надійної передачі крутного моменту від двигуна до трансмісії в результаті зносу фрикційних накладок і поверхонь тертя, ослаблення натискних пружин, а також в результаті зносу і збільшення зазорів в рухомих з'єднаннях або поломки окремих деталей.

Передчасний знос і поломка деталей зчеплення викликаються порушенням регулювань при експлуатації і порушенням співвісності валу зчеплення з валом двигуна.

Порушення або неправильне регулювання віджимних кулачків (різна висота), а також вільного ходу педалей призводить до підвищеного зносу накладок, зносу, викривлення і наявності тріщини дисків.

Порушенням співвісності валу зчеплення з первинним валом коробки передач викликається передчасний знос всіх деталей кришки зчеплення, карданної передачі, підшипників первинного валу коробки передач, а також опор двигуна і коробки передач.

*Розбирання.* Корпус зчеплення розбирають на універсальному стенді для розбирання, складання та регулювання автотракторних зчеплень (рис. 2.27).

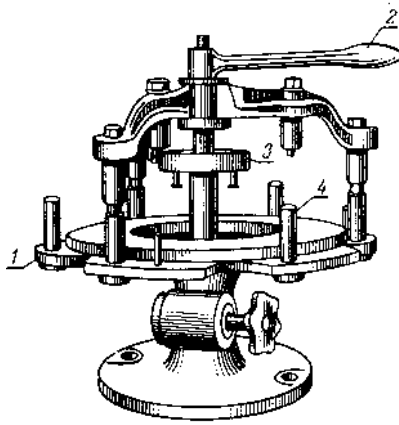


*Рис. 2.27. Зчеплення, встановлене на універсальному стенді для розбирання, складання та регулювання:*

*1 - корпус зчеплення в зборі; 2 - регулювальна шайба;*

*3 - притискні кулачки.*

Якщо немає стенду, корпус зчеплення розбирають за допомогою спеціальних пристосувань, що дозволяють стискати пружини вручну (рис. 2.28). Зчеплення в зборі встановлюють на стенд, включають стенд і стискають пружини так, щоб корпус муфти щільно прилягав до опорного диску стенда. Відкручують гайки віджимних болтів, включенням стенда відпускають пружини зчеплення, знімають корпус, склянки пружин, пружини і т. п. Корпус встановлюють на шпильки 4 опорної плити 1 і, обертаючи рукоятку 2, через кільце 3 стискають пружини зчеплення і розбирають корпус (рис. 2.28).



*Рис. 2.28. Пристосування для розбирання та збирання зчепленні автомобілів:*

*1 опорна плита; 2 - рукоятка; 3 – притискне кільце; 4 - установочні шпильки*

Автомобільні зчеплення можна розбирати без стиснення пружин, поступово відкручуючи регулювальні гайки до повного звільнення пружин від стиснення або використовуючи додаткові подовжені болти. Такими болтами кожух зчеплення прикручують до допоміжного маховика, відкручують всі регулювальні гайки і потім поступовим відкручуванням додаткових болтів звільняють натискні пружини від стиснення.

Розкомплектувати деталі зчеплення забороняється. Тому всі деталі перед миттям митять або відправляють в мийну машину в окремому сітчастому кошику. Після мийки деталі дефектують.

### **2.8.2. Відновлення деталей зчеплення**

Кришка зчеплення, виготовлена з сірого чавуну або алюмінієвого сплаву, може мати такі дефекти: знос або пошкодження різьблення, викривлення поверхні, що прилягає до картера маховика, тріщини і пробоїни.

Кришку з наявністю тріщини, що проходить через поверхню під корпус підшипника і поверхні прилягання до картера маховика, а також з зламами фланця по колу на довжині понад 100 мм, вибраковують.

Зношені різьблення в кришці зчеплення відновлюють нарізуванням різьби ремонтного розміру або постановкою різьбових пробок.

Пошкоджену поверхню кришки, прилеглу до картера маховика, проточують на токарному верстаті. Неплощинність поверхні не повинна перевищувати 0,3 мм.

Тріщини і пробоїни в чавунних кришках зчеплення заварюють електродуговим зварюванням на постійному струмі. Перед заваркою тріщини її кінці свердлять наскрізними отворами, а кромки зачищають.

Кришки із алюмінієвих сплавів заварюють полум'ям газового пальника з попереднім підігрівом металу в зоні тріщини до температури 300°C. Перед заваркою тріщини, кришку закріплюють на плиті, внутрішню порожнину щільно заповнюють сухим піском і поверхню з тріщиною розташовують в горизонтальній площині. Заварюють тріщину присадним прутком з такого ж алюмінієвого сплаву, як і кришка.

Натискний і проміжний диски, які виготовлені з сірого чавуну, мають такі дефекти: знос, задирки і викривлення робочих поверхонь, раковини, тріщин і зламів.

Диски вибраковують, якщо на робочій поверхні є раковини довжиною більше 8 мм і глибиною понад 6 мм на відстані від країв і отворів менше 20 мм, при зносі до товщини, менш допустимої, а також при наявності тріщини і зламів.

При зносі і задирках робочих поверхонь до глибини понад 0,2 мм, а також при викривленні більше 0,15 мм диски проточують до виведення слідів зносу і шліфують. Після проточування товщина дисків не повинна перевищувати допустиму технічним умовам. У більшості колісних тракторів товщина натискного диска після проточування допускається в межах 15 мм, в гусеничних - 15...20 мм. Наприклад, в тракторі ДТ-75 диски вибраковують при товщині натискного менше 20 мм і проміжного менше 15 мм. У проточених натискних дисках отвори під головки регулювальних болтів поглиблюють на товщину знятого шару металу.

Товщину проміжних дисків зчеплення тракторів «Білорусь» відновлюють приклепуванням або приклеюванням фрикційних накладок з обох сторін диска.

Шорсткість поверхні проточених дисків повинна відповідати 7 класу, а непаралельність повинна бути не більше 0,15 мм на довжині 300 мм.

Ведений диск в зборі може мати такі дефекти: знос фрикційних накладок і отворів, ослаблення заклепок кріплення маточини, викривлення диска, знос шліців маточини.

Диск вибраковують при наявності тріщин і зламів, а також при зносі отворів до розмірів, вище допустимих, а маточину при зносі шліців по ширині, що виходить за межі допустимого, і при наявності тріщини і зламу. Ослаблені заклепки, що з'єднують диск з маточиною, видаляють. Потім необхідно свердлити отвори одночасно в ступиці, диску і оливовідбійній шайбі, а заклепки приклепують в гарячому стані. Підтягувати ослаблені заклепки забороняється.

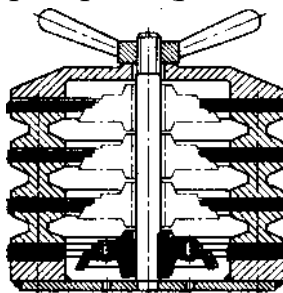
Фрикційні накладки, зношені до товщини, менше допустимої або викришені, замінюють новими. Нові накладки приклепують порожнистими заклепками з кольорових металів або приклеюють клеями БФ-2, ВС-ЮТ та ін. Видаляють



старі заклепки і розклепують нові на плитах з пристосуванням спеціальних борідок. Іноді для заклепок використовують мідні і латунні трубки відповідного діаметру. Головки заклепок в нових накладках повинні потопати на 11,5 мм. Нещільність прилягання і нерівність зовнішньої поверхні накладки допускаються не більше 0,3 мм. При використанні накладок у вигляді окремих секторів відмінність їх по товщині в одному комплекті не повинна перевищувати 0,1 мм.

Приклеювання накладок, замість клепаання, майже в три рази підвищує продуктивність, дає економію кольорового металу, збільшує поверхню тертя накладок і більш повне їх використання, знижує задираки робочих поверхонь натискних і проміжних дисків. Зношені приклеєні накладки видаляють на токарних верстатах різцем або спеціальними шарошками, виготовленими зі сталі 9ХС. Приклеюють накладки за технологією, розглянутій раніше.

Для зачистки поверхонь диска і накладок застосовують наждачний круг з гнучким валом або інші пристосування. Поверхні, що склеюються стискають струбцинами або в спеціальних пристроях (рис. 2.29).



*Рис. 2.29. Пристосування для стиснення накладок, які склеюються до ведених дисків зчеплення*

Поверхні накладок відремонтованих дисків повинні бути перпендикулярні осі маточини. Торцеве биття веденого диска, встановленого на оправці в центрах, допускається не більше 1,5 мм на крайніх точках. При необхідності диск правлять захоплювачем у вигляді виделки.

Вал зчеплення, виготовлений зі сталі 45 з загартованими до твердості НК.С 50 поверхнями під підшипники і шліци, може мати такі дефекти: знос поверхонь під підшипники, сальники і муфту включення, знос і пошкодження шліців, шпонкових канавок і різьблення.

Вал вибраковують при появі тріщин і зламах. Зношені поверхні відновлюють плазмовим наплавленням порошковим сормайтотом №1 або вібраційним дуговим наплавленням із застосуванням дротів зі сталі У7 або У8 і потім обробляють під нормальні розміри.

Шліци наплавляють електрозварюванням уздовж пазів вручну електродами ОЗН-300 і ОЭН-350 або автоматичним зварюванням під шаром флюсу електродами Св-ЗОХГСА, а також дротами зі сталі У7 і У8.

Після наплавлення вал перевіряють на биття і при необхідності правлять. Потім обробляють на токарному верстаті і фрезерують шліци нормального розміру.

Різьблення відновлюють плазмовим наплавленням і нарізуванням різьби нормального розміру або проточують, нарізають різьбу зменшеного розміру і виготовляють нову гайку.

Корпус підшипника зчеплення, що виготовляється зазвичай з сірого чавуну, зношується по поверхні під підшипники і під муфту виключення. Корпус підшипника вибраковують при наявності тріщин і зламах.

Зношені поверхні відновлюють постановкою кільців з натягом 0,10...0,12 і обробляють їх під необхідні розміри. Корпус підшипника виключення, виготовлений зі сталі 45 або сірого чавуну, може мати знос поверхонь: цапф під вилку вимикання, під вижимний підшипник і під корпус підшипника зчеплення або під вал зчеплення.

Зношені цапфи наплавляють електрозварюванням вручну або вібраційно дуговим наплавленням і обробляють під ремонтний розмір.

Гніздо під підшипник сталевого корпусу наплавляють вібраційно дуговим наплавленням і проточують під нормальний розмір, а чавунного відновлюють постановкою втулки.

Отвір під вал або втулку відновлюють постановкою ремонтної втулки з товщиною стінок після остаточного розточення не менше 2 мм.

Кронштейни віджимних важелів і важелі, виготовлені зі сталі 40, 40ХЛ або 45, мають знос отворів під вісь і під заклепки, поверхні кулачка важеля.

Отвори під вісь кронштейнів і важелів розгортають до виведення слідів зносу і ставлять збільшені осі. При подальшому ремонті отвори необхідно розсвердлити, потім розгортають і ставлять втулки, які розгортають під нормальний розмір осі. Товщина стінок втулки допускається не менше 2 мм.

Отвори в кронштейні під заклепки необхідно розсвердлити, спільно з натискним диском або кожухом і ставлять збільшені заклепки. Отвори під осі і заклепки можна відновлювати повною заваркою з наступним свердлінням нормального розміру.

Зношені кулачки важелів наварюють, обробляють під нормальний розмір за шаблоном і гартують.

### **2.8.3. Складання и регулювання зчеплення**

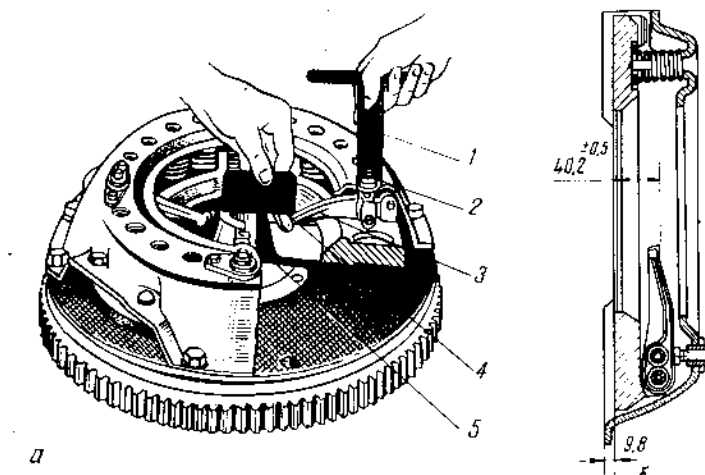
Для складання зчеплень використовують стенди і пристосування, які застосовуються для розбирання. Щоб зберегти зусилля натискних пружин тракторних зчеплень, в кільцеві виточки натискного диска іноді підкладають

шайби, рівні по товщині шару металу, знятому при проточуванні та шліфуванні.

Пружини, що встановлюються на один натискний диск, підбирають однакові по довжині і пружності, але не виходять за межі допустимих розмірів. Ця умова особливо важливо для автомобільних зчеплень.

У зібраному зчепленні всі кінці віджимних важелів повинні лежати в площині, паралельній підставі корпусу. Відстань від торця корпусу зчеплення або від робочої поверхні натискного диска до площини, в якій розташовані кінці віджимних важелів, встановлюють строго відповідно до технічних умов для даної машини. Наприклад, для трактора Т-4 ця відстань повинна бути  $96 \pm 0,5$  мм, а для автомобіля ЗІЛ-130 -  $40,2 \pm 0,5$  мм (рис. 2.30,б).

На універсальному стенді це регулювання виконують за допомогою регулювальної шайби 2, яку вставляють у відповідний паз (другий зверху) фланця стенду (див. рис. 2.30).



**Рис. 2.30. Регулювання зчеплення автомобіля ЗІЛ-130:**

*а - регулювання; б- корпус зчеплення в зборі; 1 - ключ; 2 - регулювальна гайка; 3 - витиску вальний важіль; 4 - контрольна пластина; 5 - пристосування*

Коли немає стенду, правильне розташування віджимних важелів регулюють на плиті за допомогою штангенглибиномір або спеціального пристосування (рис. 2.30), яке легко виготовити. Під натискний диск підкладають пристосування і закріплюють корпус зчеплення на допоміжному маховику усіма болтами. Обертаючи гайки 2, ключем 1 (рис. 2.30, а) положення важелів 3 регулюють так, щоб сферичні виступи їхніх кінців стосувалися контрольної пластини 4, встановленої на ступиці пристосування 5. Замість пристосування під натискний диск можна підкладати сталевий диск товщиною 9,8 мм, а положення важелів перевіряти штангенглибиноміром.

Зібране зчеплення балансують на балансувальному стенді або пристосуванні. Якщо потрібно, встановлюють балансувальні болти або свердлять наскрізні отвори на неробочій поверхні натискного диска. На корпус і диск наносять мітки, які при складанні поєднують, щоб не порушувати балансування.

Остаточне зчеплення регулюють після установки на маховик двигуна. На двигуні регулюють зазор між кінцями віджимних важелів і підшипників вимикання (в постійно замкнутих зчепленнях) або зазор між натискним диском і хрестовиною (в зчепленнях постійно замкнутого типу). Цей зазор повинен бути відповідно до технічних вимог для машини кожної марки. Різниця в зазорі між окремими кулачками не повинна перевищувати 0,25 мм.

### **Контрольні запитання для самоперевірки**

1. Які основні несправності зчеплень і причини їх виникнення?
2. Як розбирають зчеплення?
3. Які дефекти може мати кришка зчеплення і як їх усувають?
4. Які дефекти бувають в натискному і проміжному дисках зчеплення і як ці дефекти усувають?
5. Як усувають основні дефекти веденого диска в зборі?
6. Які дефекти можуть бути у валу і корпусі підшипника зчеплення і як ці дефекти усувають?
7. Як збирають зчеплення і які регулювання виконують при складанні?

## **2.9. Лекція № 9**

### **СКЛАДАННЯ ТА ОБКАТУВАННЯ ДВИГУНІВ**

#### **Зміст**

- 2.9.1. Технологічний процес складання двигуна.
- 2.9.2. Складання блоку та встановлення колінчастого валу.
- 2.9.3. Комплектування, складання та встановлення шатунно-поршневої групи.
- 2.9.4. Установка деталей газорозподілу і голівки блоку.

#### **2.9.1. Технологічний процес складання двигуна**

*Загальні відомості.* Складання, регулювання, обкатка і випробування двигуна - це заключні і дуже відповідальні операції ремонту. Від якості виконання цих операцій багато в чому залежить довговічність і надійність роботи відремонтованого двигуна. Трудомісткість складання двигуна становить близько 50% загального обсягу ремонтних робіт, а рівень її механізації - всього близько 5%. Особливо багато в двигуні різьбових з'єднань (70...75% всіх видів),

і механізація тільки цих робіт в значній частині підвищує якість і знижує трудовитрати при збиранні двигунів.

Фактично збірка двигуна починається на робочих місцях по ремонту окремих вузлів і деталей. Завершується цей процес складанням двигуна з вузлів і деталей на спеціальних стендах або конвеєрах (в залежності від розміру ремонтного підприємства і форми організації процесу).

У невеликих ремонтних майстерень двигун збирають на пересувних універсальних стендах і в міру складання стенд пересувають від одного робочого місця до іншого. Використовуються також нерухомі (стаціонарні) стенди. У цьому випадку окремі вузли і деталі надходять до місця збірки з комплектуючого відділення або безпосередньо з робочих місць. Всі роботи по збірці і регулюванню двигуна виконує одна бригада висококваліфікованих робітників-слюсарів, що складається з двох-трьох чоловік. При такій організації праці дуже важко механізувати складальні роботи, так як більша частина їх сконцентрована на одному робочому місці, а якість збірки багато в чому залежить від кваліфікації робітників.

На спеціалізованих ремонтних підприємствах двигуни збирають на потоковій лінії. Для переміщення зібраних двигунів обладнують естакади з рольгангами або спеціальними каретками, що пересуваються на роликах (підшипниках) по двотавровим балках естакади. Пристрій таких кареток дозволяє повертати закріплений двигун на  $360^\circ$  і фіксувати його в зручному для роботи положенні. У міру складання двигун переміщається від поста до поста. Робочі на постах виконують завжди одну і ту саму операцію. Така організація збирання дозволяє оснастити кожен пост механізованим інструментом, значно скоротити витрати праці і підвищити якість збірки. Лінію складального конвеєра обладнують підвісним і механізованим електричним або пневматичним інструментом. Незважаючи на різні форми організації складання, послідовність операцій технологічного процесу і технічні вимоги до складання окремих вузлів і всього двигуна залишаються незмінними. Крім того, послідовність складання двигунів різних марок також приблизно однакова, тому для прикладу нижче розглядається послідовність збірки дизельного двигуна типу СМД-14.

Збірка двигуна СМД-14 з вузлів і деталей ведеться приблизно в такій послідовності. Збирають блок, встановлюють гільзи і укладають колінчастий вал в ліжку блоку. Встановлюють корпус ущільнення, картер маховика, маховик, картер шестерень, штовхачі, розподільний вал, проміжну шестерню, шестерню привода паливного насоса і паливний насос. Монтують шатунно-поршневу групу, масляний насос і нижню кришку картера. Ставлять кришку картера шестерень, передню опору, лічильник мото-годин, шків колінчастого

валу і храповик. Далі встановлюють гідронасос в зборі з приводом, головку циліндрів, штанги штовхачів і клапанний механізм, корпус ковпака і ковпак головки, потім вантажний кронштейн, випускний колектор, водяну трубу і водяний насос, бічні кришки, форсунки і зливну трубу. Після цього кріплять фільтр грубої очистки палива, редуктор пускового двигуна і пусковий двигун в зборі, монтують кронштейн генератора, масляний фільтр в зборі, кронштейн і фільтр тонкого очищення палива, очисник повітря і електричний факельний підігрівач. У завершенні під'єднують паливні проводи високого і низького тиску, обкатують, випробують і балансують двигун. Після обкатки і випробування проводять контрольний огляд, готують двигун до ґрунтовки і фарбування, фарбують, доукомплектовують і здають на склад готової продукції.

### **2.9.2. Складання блоку та встановлення колінчастого валу**

Перед складанням всі масляні канали блоку циліндрів і колінчастого валу промивають на спеціальній установці або за допомогою пристосувань гарячим розчином (80...85 ° С) препарату МС-8 концентрації 10г/л. Коли немає спеціальних установок і пристосувань, масляні канали прочищають і промивають гасом за допомогою йоржа і продувають стисненим повітрям.

Збірка блоку циліндрів. Спочатку встановлюють на блок всі відсутні шпильки і штифти. Висота їх повинна відповідати технічним умовам, неперпендикулярність щодо привалочних поверхонь - не більше 0,5 мм. Не дозволяється встановлювати шпильки з послабленим різьбленням або з пошкодженням. Перед загортанням різьблення шпильок змащують білилами або суриком. Запресовують штифти молотком з мідним бойком. Висоту їх перевіряють шаблоном або штангенглибиноміром.

Потім встановлюють палець проміжної шестерні, який фіксує напрямні втулки і запресовують необхідні заглушки. Далі перевіряють правильність комплектування блоку гільзами. Всі гільзи повинні бути однієї розмірної групи і торці їх виступати над поверхнею блоку в межах, що допускаються технічними умовами. Різниця виступання торців окремих гільз в одному блоці не повинна перевищувати 0,03 мм. Після цього перевіряють правильність комплектування кришок по ліжках блоку.

*Складання та встановлення колінчастого валу.* Перевіряють, чи встановлені сепаруючі трубки в порожнинах шатунних шийок; якщо немає, встановлюють. Встановлюють і шплінтують заглушки; виступ заглушок і шплінтів за площину щоки не допускається. Запресовують установчі штифти під фланець колінчастого валу. Нагрівають в маслі до температури 110 ... 130 °С шестерню або блок шестерень і запресовують на передній кінець валу до

упору міткою назовні. Перевіряють правильність комплектування колінчастого валу вкладишами: вони повинні бути підібрані відповідно до маркування, нанесеного на майданчику колінчастого валу, або відповідно до ремонтних розмірів шийок колінчастого валу. Відкручують гайки і знімають кришки корінних підшипників. Протирають вкладиші і гнізда підшипників, змащують ліжка блоку і поверхні кришок фарбою і встановлюють вкладиші в відповідно до порядкового номера корінного підшипника умовним маркуванням верхніх і нижніх вкладишів. Зазвичай у вкладишах, що встановлюються в ліжка блоку, передбачено отвір для змащення, яке має збігатися з масляним каналом в блоці, а у вкладишах, що встановлюються в кришку, отворів немає. Хитання вкладишів в гніздах або зависання їх фіксують. Встановлюють наполегливі півкільця (якщо вони є в конструкції), ставлять кришки на місце і затягують їх гайками з номінальним зусиллям затяжки, рівним для двигунів СМД-14, наприклад, 200 ... 220 Нм.

Підшипники затягують в такій послідовності: 3, 1, 5, 2 і 4 опори. Індикаторним нутроміром вимірюють внутрішній розмір вкладишів: він повинен дорівнювати номінальному розміру встановлених вкладишів. Конусність допускається не більше 0,02, а овальність в площині роз'єму вкладишів - в межах 0,02 ... 0,03 мм. Нормальний зазор між шийкою валу і вкладишами для більшості двигунів дорівнює 0,10 ... 0,16 мм і визначається як різниця між вимірним отвором вкладишів, затягнутих в блоці, і шийкою валу. Потім знімають кришки і перевіряють по фарбі прилеглість вкладишів до ліжка блоку і кришці; вона повинна бути не менше 85%. Після цього встановлюють вкладиші на місце, протирають і рясно змащують їх маслом. Змащують також шийки колінчастого валу, укладають його в блок і повертають на 1...2 обороти. Встановлюють по своїх місцях кришки і затягують гайки з нормальним зусиллям. Вал повинен вільно обертатися від зусилля руки за штифт фланця. Нормальний осьовий зазор валу становить 0,2 ... 0,4 мм, допускається 0,5 мм.

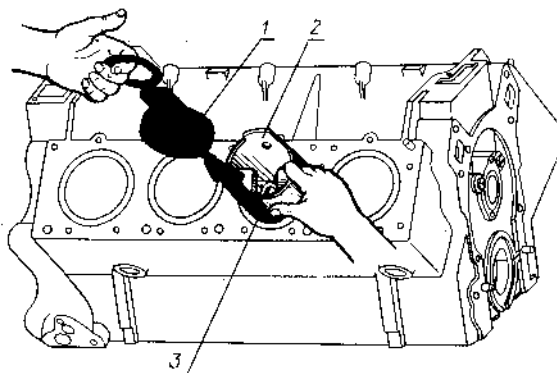
Гайки або болти корінних підшипників шплінтують замковими шайбами або дротом.

### **2.9.3. Комплектування, складання та встановлення шатунно-поршневої групи**

*Шатуни* підбирають за масою. Різниця в масі шатунів, що входять в один комплект, для багатьох двигунів допускається в межах 8...15 г. Зі збільшенням маси шатуна допустима різниця зростає. У шатунах автомобільних двигунів, крім того, перевіряють і врівноважують масу нижньої і верхньої головок.

*Поршні* підбирають відповідно до гільз або циліндрів блоку. Всі гільзи і поршні в комплекті повинні бути однієї розмірної групи. Мітки Б, С, М або

інші розмірної групи вказані на днищі поршня і на верхньому торці гільзи. Якщо гільзи або циліндри розточують, то поршні підбирають до кожного циліндра окремо наступним чином: стрічку-щуп 3 шириною 13 мм і довжиною 200 мм вставляють з боку, протилежного розрізу направляючої частини поршня 2 (автомобільні двигуни) і простягають його динамометром -1. (рис. 2.31).



*Рис. 2.31. Підбір поршня по циліндру:*

*1 - динамометр; 2 - поршень; 3 - стрічка-щуп.*

Зусилля на динамометрі визначено технічними умовами для кожного двигуна. Для автомобільних двигунів воно в середньому дорівнює 35...45 Н. Номінальний зазор між циліндром і спрямовуючою частиною поршня для більшості тракторних двигунів знаходиться в межах 0,15...0,20 мм, а допустимий без ремонту - 0,35...0,40 мм. Поршні, підбрані по гільзах або циліндрах, зважують. Різниця в масі не повинна перевищувати допустимого значення. Для поршнів двигуна СМД-14, наприклад, вона дорівнює не більше 10 г. При необхідності поршні врівноважують проточуванням внутрішньої поверхні направляючої частини поршня.

*Поршневі кільця* підбирають нормального або відповідного ремонтного розміру, якщо циліндри шліфували, і підганяють їх по циліндру і поршню. Цифра ремонтного розміру нанесена на торцевій поверхні кільця біля замка. При підборі по циліндру кільце вставляють в калібр з внутрішнім розміром, рівним діаметру циліндра, і щупом вимірюють зазор в замку. Номінальний зазор для компресійних кільців більшості тракторних двигунів становить 0,40...0,70 мм і для оливо знімальних 0,50... ,80 мм, для кільц їв автомобільних двигунів відповідно 0,30...0,50 мм і 0,15...0,45 мм.

Одночасно перевіряють кільця на щільність прилягання до стінок циліндра. Допускається просвіт не більше ніж в двох місцях між кільцем і стінкою циліндра на дузі не більше 30° і не ближче 30° від замка.



Кільця з зазором в замку, менш допустимого, підпилюють напилком в стик до отримання нормального зазору. Кільця з великим зазором в замку або з поганим приляганням до стінок циліндра до збірки не допускаються.

При підборі кільця по поршню їх по черзі прокочують по канавках і щупом вимірюють зазор між кільцем і стінкою канавки. Якщо кільце заїдає в канавці або зазор менше допускається, торцеву поверхню кільця шліфують на аркуші наждачного паперу, щільно покладеній на контрольній металевій плиті. Підібрані кільця перевіряють на пружність на приладі для перевірки пружності пружин. Кільце стискають в напрямку, перпендикулярному горизонтальній площині, що проходить через замок, до отримання нормального зазору в замку і за вагами визначають пружність. Кільця з пружністю, менш допустимою, на збірку не направляють.

Поршневі пальці підбирають відповідно до розмірної групи отворів в бобишках поршня за кольором фарби (білий, жовтий, чорний), нанесеним на бобишки поршня і на торці пальця. У втулці верхньої головки шатуна змащений поршневий палець повинен легко повертатися від руки, не мати відчутних поперечних хитань і випадати з шатуна під дією власної маси. Номінальний зазор між пальцем і втулкою знаходиться в межах 0,03 ... 0,06 мм.

Шатунні вкладиші підбирають відповідно до розмірів шатунних шийок колінчастого валу так само, як і корінні.

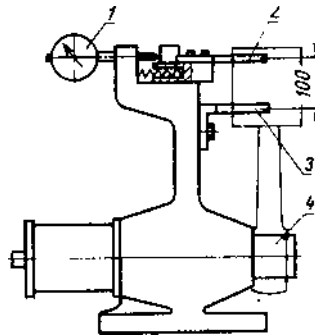
Комплектування та збирання шатунно-поршневої групи ведеться на робочому місці, обладнаному необхідними монтажними і контрольно-вимірювальними пристроями. Перед складанням скомплектовані деталі прополіскують і продувають стисненим повітрям. Поршень нагрівають в спеціальній духовці до температури 80...85 °С, з'єднують пальцем з шатуном на спеціальному пристосуванні або під пресом і палець стопорять кільцями.

Перпендикулярність осі поршня до осі нижньої головки шатуна перевіряють щупом на пристосуванні для перевірки погнутості і скрученості шатунів по прилягання направляючої частини поршня до плити або на спеціальних пристроях (рис. 2.32).

В останньому випадку шатун встановлюють на цангове оправлення 4, розтискають стисненим повітрям до упору поршня в нерухому призму 5 і за показаннями індикатора 1, пов'язаного з рухомою призмою 2, відзначають положення поршня. Потім шатун повертають на 180° і знову відзначають положення поршня по індикатору. По різниці в цих свідченнях можна судити про неперпендикулярності осі поршня до нижньої головки шатуна.

Зібрані поршні з шатунами перевіряють за масою. Різниця їх маси в одному комплекті двигуна не повинна перевищувати допустимих значень.

Поршневі кільця встановлюють за допомогою спеціальних пристосувань виточенням вгору. Кільця на поршні повинні плавно переміщатися в канавках і потопати в них під дією власної маси при поверненні поршня в горизонтальному положенні.



**Рис.2.32. Пристосування для контролю перпендикулярності  
вісі поршня к вісі ніжної головки шатуна:**

*1– індикаторна головка, 2- рухома призма;  
3- нерухома призма; 4- цангова оправка*

Перед установкою шатуна (в зборі) в блок знімають кришку нижньої головки і вкладиші, розставляють на поршні поруч з кільцями так, щоб замки розташовувалися під кутом  $120^\circ$  по колу, але в той же час не перебували проти отвору під палець і проти виїмки в днищі поршня.

Змащують шатунні вкладиші, шийки і поршень дизельним маслом, надягають на поршень спеціальне пристосування (оправлення) для стиснення поршневих кільців і встановлюють шатун і поршень в блок так, щоб виїмка в днищі поршня (дизельних двигунів) розташовувалася на стороні, протилежній розподільному валу.

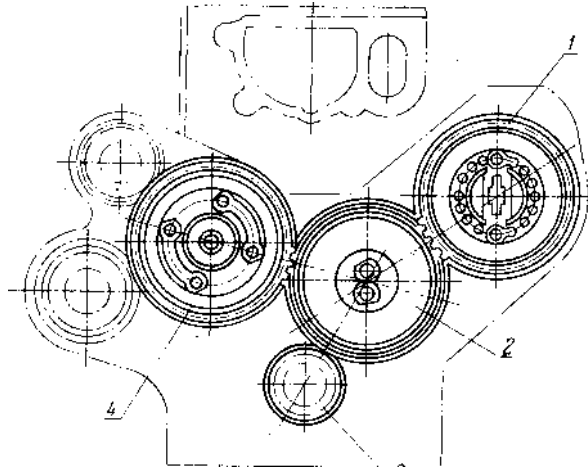
З'єднують шатун з шийкою колінчастого валу і затягують гайки нормальним зусиллям затяжки. Точно так же встановлюють інші шатуни.

Перевіряють поздовжній розбіг нижньої головки шатуна. Верхня головка шатуна повинна розташовуватися по середині бобишек поршня і мати приблизно однаковий зазор між торцями головки шатуна і бобишек поршня. Нормальний зазор в шатунних підшипниках в середньому дорівнює  $0,08 \dots 0,15$  мм. У дизельних двигунах днища поршнів повинні виступати над площиною блока в межах, що не перевищують допустимі технічним умовам. Для двигуна СМД-14, наприклад, нормальним вважається виступ поршнів на  $0,15 \dots 0,55$  мм.

#### **2.9.4. Установка деталей газорозподілу і голівки блоку**

*Установка розподільного валу і шестерень газорозподілу.* На двигуни, які забезпечені картером шестерень, ставлять прокладку, попередньо змастивши її

мастилом УН-25, встановлюють картер і закріплюють його болтами. Болти загвинчують до упору і стопорять. Продувають стисненим повітрям трубку підведення мастила і прикріплюють її на місце. Встановлюють проміжну шестерню 2 (рис. 2.33), поєднавши мітку К з такою ж міткою на шестерні 3 колінчастого валу.



**Рис. 2.33. Установка шестерень газорозподілу  
двигуна СМД-14А по мітках:**

*1 - шестерня приводу паливного насоса; 2 - проміжна шестерня;  
3 - шестерня колінчастого валу; 4 - шестерня розподільного валу.*

Ставлять упорну шайбу, закріплюють її болтами і перевіряють зазор між шайбою і шестернею. Змащують дизельним маслом і встановлюють штовхачі. Потім протирають шийки, змащують їх і вставляють в блок розподільчий вал в зборі з шестернею. Мітку Р на шестерні 4 розподільного валу поєднують з такою ж міткою проміжної шестерні 2. Провертають кілька разів колінчастий вал, при цьому всі шестерні і розподільний вал повинні обертатися вільно, без заїдань.

Встановлюють і закріплюють паливний насос. Ставлять шестерню 1 приводу паливного насоса, поєднуючи мітку Т з такою ж міткою на проміжній шестерні. Надягають шліцьовий фланець на шліци вала насоса, поєднуючи мітку К фланця з такою ж міткою на шестерні привода паливного насоса, закріплюють його болтами і стопорять їх.

Потім перевіряють бічний зазор у всіх шестернях розподілу, правильність установки їх по мітках, затяжку гайок і гвинтів, якість їх стопоріння і закінчують збірку установкою передньої кришки.

Перевіряють і при необхідності регулюють осьовий розбіг розподільного валу.

*Установка головки блоку і клапанного механізму.* На поверхню блоку укладають прокладку, змазану по обидва боки графітовою пастою, і встановлюють головку блоку в зборі. Гайки шпильок кріплення головки затягують поступово поворотом на 1...2 межі, починаючи з центральної шпильки, і послідовно просуваються до обох кінців головки. Остаточо гайки затягують динамометричним ключем із зусиллям, відповідним технічним умовам. Для двигуна СМД-14, наприклад, це момент затяжки, який дорівнює 230...240 Нм. Всі шпильки повинні виступати над гайками не більше ніж на три витка різьби. Втоплення шпильки в гайці не допускається.

Потім встановлюють і закріплюють водяний патрубок, впускний колектор і корпус ковпака головки з прокладкою. Встановлюють штанги штовхачів, клапанний механізм в зборі і закріплюють його. Коромисла повинні вільно повертатися на осі і не мати поперечних коливань, а бойки коромисел - без перекосів прилягати до торців стержнів клапана. При необхідності коромисло знімають і правлять.

Регулюють зазор в клапанах: в холодному двигуні зазор між бойком коромисла і торцем стержня клапана впускання знаходиться в межах 0,25...0,20 мм, впускного - 0,30...0,45 мм для двигунів різних марок, а в прогрітому на 0,05 мм менше. Одночасно встановлюють і регулюють механізм декомпресії. Потім кріплять трубки для підводу оливи і ковпак.

### **Контрольні запитання для самоперевірки**

1. Яка відповідальність технологічного процесу складання двигуна?
2. Яка технологія складання двигуна у невеликих ремонтних майстернях?
3. Яка технологія складання двигуна на спеціалізованих ремонтних підприємствах?
4. В якій послідовності ведеться збірка двигуна СМД-14?
5. З чого починається складання блоку та встановлення колінчастого валу?
6. В якій послідовності затягують підшипники опор?
7. Який повинен бути нормальний осьовий зазор колінчастого валу двигуна?
8. Як комплектують і підбирають шатуни?
9. Як комплектують і підбирають поршні?
10. Як комплектують і підбирають поршневі кільця?
11. Як комплектують і підбирають поршневі пальці?
12. Як комплектують і підбирають шатунні вкладиші?
13. Яка технологія комплектування та збирання шатунно-поршневої групи двигуна?
14. Яка технологія установки розподільного валу і шестерень газорозподілу?
15. Яка технологія установки головки блоку і клапанного механізму?

## Розділ 3

### ЛАБОРАТОРНИЙ ПРАКТИКУМ

#### Змістовий модуль 1. Система технічного сервісу та ремонту тракторів і автомобілів

##### 3.1. Організація проведення лабораторних занять

**Організаційно-методичні вказівки.** В ході виконання лабораторних робіт студенти закріплюють і поглиблюють теоретичні знання і отримують практичні навички з дефектації, комплектування, складання, ремонту деталей, розробки технологічних операцій, встановлення технічно обґрунтованих норм часу, користування керівництвом з капітального ремонту автомобілів і оформлення технологічних документів, набувають навички, що необхідні в їх подальшій практичній діяльності. Виконання лабораторних робіт вимагає самостійності і високої творчої активності учнів. При цьому необхідна увага повинна приділятися питанням якості, продуктивності праці, економії трудових і матеріальних витрат.

**Підготовка до виконання лабораторних робіт.** Перш ніж приступити до виконання роботи, студент повинен вивчити її зміст, після чого викладач шляхом опитування перевіряє готовність студента до роботи. Особлива увага при цьому звертається на знання студентами правил техніки безпеки.

**Звіт про виконання лабораторної роботи.** Про виконання роботи кожен студент пред'являє викладачеві звіт, оформлений відповідно до вимог. Після захисту результатів роботи та оцінювання її якості викладачем, студенти допускаються до наступної роботи. Зміст і форма звітів з лабораторних робіт максимально наближені до виробничо-технологічних документів.

На лабораторних роботах відпрацьовуються методики експериментальних досліджень і техніка оволодіння методами вимірювань. При виконанні лабораторних робіт слід суворо дотримуватися техніки безпеки (ТБ), з якою повинен ознайомитися кожен студент під розписку. Вимоги з ТБ викладені в інструкціях, що знаходяться в лабораторії і на оформлених стендах. Студенти, які не пройшли інструктаж з техніки безпеки до лабораторних занять не допускаються.

При порушенні правил техніки безпеки студент не допускається до подальших занять, а інформація про порушення ТБ доводиться до відома інженера з ТБ університету. Повторний допуск до виконання лабораторних робіт студент отримує після нового інструктажу з техніки безпеки у відповідному відділі університету.

*До лабораторних звітів пред'являються такі вимоги:*

1. Робота виконується акуратно без помарок і виправлень пастою або в комп'ютерному варіанті.
2. Звіт повинен містити назву роботи; мету роботи; креслення, схеми, діаграми, таблиці, які виконуються під лінійку.
3. Студент повинен відповісти на всі контрольні питання і, при необхідності, провести розрахунок згідно із завданням.
4. Висновок по лабораторній роботі. Висновок – це відповідь на поставлену мету роботи.

Вибір варіанту для виконання необхідних розрахунків з лабораторної роботи проводиться викладачем.

На лабораторну роботу відводиться 4 або 6 годин за графіком. Якщо студент не встиг виконати лабораторну роботу в зазначений час, йому слід закінчити роботу в позаурочний час в присутності лаборанта.

Після виконання лабораторної роботи студент звітує перед викладачем про результати експериментальних досліджень. Вдома студент оформляє роботу і захищає її на наступному занятті перед отриманням нової роботи. Робота вважається виконаною, якщо в ній дотримані всі вимоги по її оформленню і немає зауважень до її висновків.

Після виконання всіх робіт студент отримує загальну оцінку з лабораторних робіт і допуск до іспиту.

Студент, який не виконав вище викладені вимоги, не допускається до іспиту до повного виконання комплексу лабораторних робіт, передбачених програмою.

**План проведення лабораторних робіт.** Структура лабораторних занять по часу може бути наступною, у хвилинах:

Організаційна частина (перевірка присутніх та ін.)	3
Перевірка готовності учнів до лабораторної роботи (опитування, тестовий контроль знань)	10
Перевірка комплектності робочих місць	5
Відпрацювання вихідних даних, проектування операцій, розрахунки, виконання схем, ескізів	20
Вивчення органів керування верстата (приладу) і правил техніки безпеки	7
Виконання технологічної (розрахункової) операції	35
Організаційно-технічне обслуговування робочого місця і захист результатів роботи	10

Залежно від конкретних умов можуть бути прийняті і інші організаційно-методичні рішення проведення лабораторних занять [2, 9, 10].

### 3.2. Обладнання робочих місць

**Приміщення, устаткування, оснащення.** Матеріальну базу для проведення лабораторних робіт бажано розмішувати в двох приміщеннях (відділення дефектування і комплектування та відділення ремонту) площею 50-60 м<sup>2</sup> кожне. Комплект оснащення робочого місця наведений в описі кожної лабораторної роботи.

Для кожної підгрупи студентів передбачені два робочих місця: навчальне – для оформлення документів, виконання розрахунків, роботи з літературою; спеціалізоване – для виконання технологічної операції.

Роботи з дефектації та комплектування виконуються на лабораторному столі, який оснащений комплектом приладів, інструментом та ремонтним фондом для виконання робіт в даному відділенні. На верстаках і столах цифрами позначені номери лабораторних робіт, що проводяться на них.

**Документи.** Комплект документів та наочних посібників для проведення лабораторної роботи може включати в себе наступне:

- методичні вказівки для виконання роботи;
- креслення деталей, що дефектуються та ремонтуються;
- довідкову інформацію (режими різання, наплавлення, операційні ескізи, нормативи часу, характеристики різального інструменту, схеми управління верстаком, основні дані, необхідні для дефектації та комплектування деталей і т. п.);
- описи комплектності робочого місця;
- правила техніки безпеки.

**Техніка безпеки і протипожежні заходи.** У відділенні ремонтних робіт усі верстати є джерелами підвищеної небезпеки. Щоб уникнути нещасних випадків при виконанні лабораторних робіт необхідно суворо дотримуватися правил техніки безпеки і пожежної безпеки. До лабораторних робіт студенти допускаються тільки після засвоєння ними зазначених правил, що підтверджується розписом студента в журналі.

Засобами пожежогасіння лабораторія повинна бути забезпечена за встановленими нормами. У лабораторії повинна бути також аптечка з медикаментами, необхідними для надання першої допомоги при нещасних випадках. Вступний інструктаж і інструктаж на робочому місці здійснює викладач, який проводить заняття. Проведення інструктажу фіксується в спеціальному журналі лабораторії [2, 19].

### 3.3. Лабораторна робота №1

#### РОЗБИРАННЯ ДВИГУНА НА СКЛАДАЛЬНІ ОДИНИЦІ І ДЕТАЛІ

**Мета роботи.** Ознайомитися з обладнанням і інструментом, застосовуваним для розбирання двигунів. Освоїти послідовність і прийоми розбирання тракторних двигунів на складальні одиниці і деталі.

**Завдання.** Розібрати тракторний дизельний або бензиновий автомобільний двигун на складальні одиниці і деталі. У процесі розбирання навчитися користуватися механізованим інструментом, оволодіти прийомами користування універсальних і спеціальних сутичок та знімачів при розбиранні рухомих і нерухомих з'єднань.

**Оснащення робочого місця.** Двигун в зборі: дизельний тракторний або бензиновий автомобільний. Консольний поворотний кран ОПТ-1753 або КПК-15 з електротельфером. Сутичка Д-7095-4004 або ОПТ-3178 ГОСНИТИ для підйому двигунів. Слюсарний верстак ОРГ-1468-01-060А на одне робоче місце. Універсальний стенд типу ОПР-647 або ОПР-989 для розбирання і складання двигунів. Сутички ОПР-2657 для пускового двигуна, ПІМ-1357-02 або 9691-1524 для головки блоку, ПІМ-483-110А або 9698-2010 для маховика, ПІМ-675 для підйому колінчастих валів і підставка ПІМ-675 для колінчастих валів. Комбінований знімач, 7801-4008. Пристосування 70-7823-1134 для зняття кришок корінних підшипників і для випресування маховика. Гайковерт пневматичний П-3130. Важіль ПІМ-1468-17-880 для провертання колінчастого валу. Коловорот до змінних головок і молоток ПІМ-1468-17-370 з мідними бойками. Плоскогубці комбіновані 200 мм. Інструмент ПІМ-1514 «Великий набір». Спеціальний ключ 70-7813-1101 для відкручення гайки відбивача і храповика, ключ торцевої з квадратом 14 мм, ключі торцеві Г-образні зі змінними головками 12, 14, 17, 19, 22 і 27 мм і з важелями відповідно довжиною 500 і 800 мм. Спеціальні касети для шатунних і корінних вкладишів. Спеціальні стелажі і підставки для складальних одиниць і деталей двигуна.

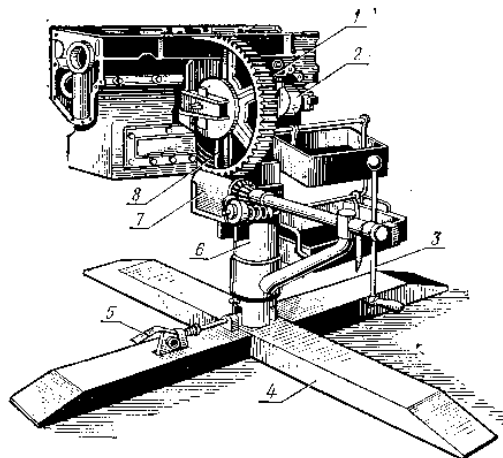
**Особливості техніки безпеки.** Під час розбирання двигуна надійно кріпити вузли, що розбираються. У процесі розбирання зняті, відокремлені деталі та кріпильні вироби акуратно у відповідному порядку розташовувати на монтажному столі, деталі, які можуть скочуватися укладати у лежаче положення. Операції по розбиранню проводити по черзі, не заважати один одному, при роботі у двох слідкувати за положенням рук партнера з метою не завдати йому травм. Не скупчуватись навколо робочого місця, дбати про вільні проходи до аптечки та інвентарю пожежогасіння.



### **Загальні положення і вказівки щодо виконання роботи.**

**Послідовність розбирання двигуна.** Двигун, що піддається капітальному ремонту на спеціалізованих ремонтних підприємствах, розбирають в кілька етапів. На першому етапі його готують до зовнішньої мийки, потім розбирають для повторної зовнішньої мийки та вже після цього розбирають остаточно. У майстернях загального призначення двигун розбирають відразу на складальні одиниці і деталі в один етап, якщо це необхідно. Послідовність з'ясування стосунків у всіх випадках однакова і виконується відповідно до типовими технологічними процесами на розбирання і складання двигуна певної марки. При підготовці до зовнішньої мийки на спеціалізованому підприємстві з двигуна знімають відцентровий масляний фільтр, на його місце прикріплюють планшайбу і закріплюють двигун планшайбою до кантувача візки підлогового конвеєра. У майстернях загального призначення розбирається двигун на універсальному стенді типу ОПР-647 або ОПР-989.

Стенд ОПР-989 (рис. 3.1) має підставу 4, виконане у вигляді хрестовини.



**Рис. 3.1. Універсальний стенд ОПР-989 для розбирання і збірки автотракторних двигунів:**

*1 - змінна плита; 2 - поворотний вал; 3 - рукоятка; 4 - підстава;  
5 - фіксатор; 6 - труба; 7 - редуктор, 8 - сектор.*

На центральну стійку стенду надіта труба 6, що вільно обертається. У верхній її частині розташований горизонтальний поворотний вал 2 з черв'ячним сектором 8 і з двома конусними гніздами під установку змінних плит 1 для кріплення двигунів різних марок. Двигун обертають вручну за рукоятку 3 через двоступеневий черв'ячний редуктор 7 і фіксують в необхідному положенні спеціальною клямкою 5.

У холодну пору року двигун, який підлягає розбиранню, доставляють в тепле приміщення не менше ніж за 10 години до початку робіт.

Деякі особливості кріплення і процесу розбирання визначаються конструктивними відмінностями двигунів і умовами робіт.

**Порядок виконання роботи:** Дизельний тракторний двигун Д-50, наприклад, розбирають в такій послідовності.

1. Перед зовнішньою мийкою з нього знімають піддон повітроочисника, кожух і патрубок випускного колектору, послаблюють на 5-6 оборотів гайки кріплення колектора і відсувають його від головки циліндрів. Знімають живильну трубку, яка з'єднує фільтр-відстійник з насосом, що підкачує, і стартер. Вивертають з головки циліндрів накидні гайки кріплення і виймають свічки розжарювання. На зняті свічки ставлять ізолятори і наворачтають ковпачкові гайки. Знімають генератор, ковпак кришки головки циліндрів з прокладкою і кришку з оливозаливної горловини. Якщо є пусковий двигун, знімають його стартер, магнето і іскрову свічку запалювання.

2. Демонтоване електрообладнання відправляють на робочі місця ремонту або укладають на спеціальні стелажі та підставки.

3. Двигун з частково знятим обладнанням піддають зовнішній мийці або продовжують його розбирання. Після зовнішньої мийки з двигуна знімають випускний колектор з прокладками, кришки блоку з прокладками, паливний фільтр-відстійник в зборі та лічильник мото-годин з торцевим повідковим приводом. Вивертають з блоку спускний кран і з заднього листа двигуна фіксатор. Знімають насос гідропідсилювача рульового управління в зборі і вивертають болти кріплення кришки розподілу до щита з боку насоса гідропідсилювача. Потім знімають диски зчеплення (зчеплення в зборі для двигунів інших марок). Вивернувши болти кріплення поворотних косинців, знімають усі поживні трубки низького тиску. На болти поворотних косинців надягають захисні втулки, по обидва боки втулок ставлять кільця ущільнювачів і вкручують болти на свої місця. Демонтують фільтри тонкого і грубого очищення палива. Якщо є пусковий двигун, знімають глушник і газовідвідну трубу, від'єднують шланги і знімають трубу для відводу води в зборі зі шлангами, патрубок в зборі зі шлангом, а потім, відвернувши гайки кріплення, знімають з корпусу редуктора власне пусковий двигун.

4. Далі, знімають кронштейн генератора, корпус термостата або корпус термостата в зборі з патрубком, що з'єднується з водовідвідною трубкою пускового двигуна, вентилятор і водяний насос в зборі, очисник повітря в зборі і кришку головки циліндрів з всмоктуючим колектором.

5. Паливні трубки високого тиску і форсунки від'єднують в наступному порядку. Вивернувши болти кріплення трійників, від'єднують спускний трубопровід в зборі, закривають отвори в форсунках дерев'яними або пластмасовими пробками. Послабивши гайки, знімають з шлангів для подачі палива хомутики жорсткості і, відвернувши накидні гайки, від'єднують від форсунок і паливного насоса. Штуцери форсунок і паливного насоса

закривають запобіжними ковпачками Д16-170, а кінці трубок високого тиску - пробками Д16-П1. Відвернувши гайки кріплення, знімають форсунки в зборі і на виступаючі кінці розпилювачів форсунок надягають картонні ковпачки для запобігання їх від пошкоджень.

6.Потім знімають механізм коромисел, штанги і головку блоку. Гайки кріплення стоек коромисел відвертають гайковертом або коловоротом за допомогою змінної подовженої головки. Після від'єднання гайок кріплення, головку циліндрів зачіпають спеціальним захоплювачем за люки водяної сорочки і знімають з двигуна консольним краном або кран-балкою.

7.При демонтажі редуктора пускового двигуна болти кріплення відкручують в такому порядку: спочатку правий нижній, потім лівий нижній і правий верхній болти. Після цього вивертають болт з переднього кінця колінчастого валу, комбінованим знімачем спресовують шків і знімають передню опору двигуна. Потім, відвернувши болти кріплення маховика до фланця колінчастого валу, зачіпають маховик сутичкою і, підтримуючи його краном, знімають маховик знімачем. Потім знімають паливний насос і в такому, ще полурозібраному вигляді двигун піддають повторній зовнішній мийці - це в спеціалізованих майстернях, а в майстернях загального призначення і СПТУ продовжують подальше розбирання.

8.Повернувши двигун масляним картером вгору, відкручують болти кріплення, знімають масляний картер і масляний насос в зборі з оливо-приймачем. У цьому ж положенні знімають корпус сальника заднього ущільнення колінчастого валу в зборі, задній лист з прокладкою і опору масляного картера в зборі зі штифтами. При цьому використовують молоток з мідними бойками, щоб не пошкодити поверхні деталей. Потім, відвернувши болти кріплення, знімають кришку розподілу в зборі і шестерню приводу паливного насоса. Молотком з мідними бойками вибивають з шийки колінчастого валу шпонку під шків вентилятора, знімають передній оливо-відбивач, спресовують з колінчастого валу комбінованим знімачем шестерню приводу масляного насоса і виймають її шпонку. Потім, вивернувши болти кріплення, знімають з осі проміжної шестерні замкову шайбу, проміжну шестерню і стопірне кільце. Виймають з блоку, розподільний вал в зборі з шестернею і штовхачі. Для зняття розподільного валу необхідно вивернути через отвір в шестерні два спеціальних гвинта кріплення стопірного кільця до блоку. Потім знімають щит розподілу та прокладку.

9.Для демонтажу шатунно-поршневої групи двигун повертають фланцем колінчастого валу вгору. Встановлюють поршні другого і третього циліндрів в нижню мертву точку і, відвернувши гайки шатунних болтів, знімають кришки шатунів і вкладиші, а шатуни всувають в гільзи. Потім, повернувши

колінчастий вал на 180°, таку ж операцію повторюють для шатунів першого і четвертого циліндрів. Шатуни з поршнями виймають в сторону головки блоку. Не допускається знеособлення і переставлення кришок шатунів.

10. Кришки встановлюють на зняті шатуни по своїх місцях і навертають гайки. Вкладиші мітять по шатунам і укладають в спеціальну тару.

***Колінчастий вал і гільзи знімають в такій послідовності.***

11. Повернувши двигун картером вгору, відкручують болти кріплення кришок корінних підшипників, знімають стопорні пластини і шайби. Перевіряють, чи є мітки порядкових номерів на другий, третій і четвертій кришках корінних підшипників, якщо немає, їх наносять.

12. Знімають кришки разом з нижніми половинками вкладишів. Знеособлювати або перевертати кришки також забороняється.

13. Консольним краном або кран-балки за допомогою спеціального захвату виймають колінчастий вал в зборі з шестернею і оливовідбивачем.

14. За допомогою молотка з мідними бойками вибивають з кришок і гнізд блоку вкладиші і наполегливі півкільця. Вкладиші мітять і укладають разом з півкільцями в спеціальну тару.

15. Кришки ставлять на місце, поєднавши пази під фіксуючі вусики вкладишів з пазами в блоці, і вкручують болти кріплення кришок.

16. Потім повертають блок площиною роз'єму з головкою циліндрів вгору, спеціальним знімачем витискають гільзи і виймають з канавок ущільнюючі кільця. За допомогою спеціальної сутички і кран-балки блок транспортують на мийку або на робоче місце ремонту.

17. У процесі розбирання двигуна пошкоджені прокладки, що ущільнюють кільця, шайби, пластини, шпонки та інші дрібні деталі складають у кошики для брухту, а всі інші складальні одиниці і деталі відправляють на мийку або на робочі місця їх ремонту.

**Зміст звіту.** 1. Мета роботи. 2. Відповіді на запитання самостійної підготовки. 3. Опис технічного стану тракторного дизельного або бензинового автомобільного двигуна. 4. Описати послідовність розбирання двигуна. 5. Описати послідовність розбирання колінчастого вала і гільз.

***Контрольні запитання***

1. Яка послідовність розбирання двигуна?
2. Що знімають після зовнішньої мийки з двигуна?
3. В якому порядку від'єднують паливні трубки високого тиску і форсунки?
4. В якому порядку відвертають болти кріплення при демонтажі редуктора пускового двигуна?
5. Яка послідовність демонтажу шатунно-поршневої групи двигуна?
6. Яка послідовність знімання колінчастого валу і гільз?

### 3.4. Лабораторна робота №2

#### ВИВЧЕННЯ ДЕФЕКТІВ І РЕМОНТ КОЛІНЧАСТИХ ВАЛІВ АВТОТРАКТОРНИХ ДВИГУНІВ

**Мета роботи.** Вивчити технологію ремонту і відновлення колінчастих валів і отримати практичні навички із шліфування корінних і шатунних шийок колінчастого валу.

У лабораторії ознайомитися із будовою верстата ЗА423 для шліфування колінчастих валів; продефектувати колінчастий вал; розрахувати теоретичний і вибрати категорійні ремонтні розміри шийок; виконати операції по шліфуванню однієї шийки; скласти операційну карту механічної обробки шийки і звіт.

**Особливості техніки безпеки.** Включати станок з дозволу майстра після детального ознайомлення із системою керування і порядком роботи. Під час роботи не стояти у площині обертання круга. При підході круга до галтелі під час шліфування шийок зменшити повздовжню подачу. При встановленні валу і центрозміщувачів користуватися підйомними пристроями. Працювати тільки з огорожувальним щитом і у спецодязі.

**Оснащення робочого місця.** Круглошліфувальний верстат ЗА423; стіл для інструмента і роботи студентів; стелаж для колінчастих валів; стелаж для центрозміщувачів; поворотний кран з електротельфером; набір слюсарно-монтажного інструмента; пристрої для встановлення колінчастого вала, активного контролю, правлення круга; шаблони для центрування шийок вала, люнети, пристрої для полірування, перевірна плита з призмами П-2-1; індикатор на штативі ИЧ 10 кл.; мікрометри МК-50-75,75-100; штангенрейсмус ШР 40-400; колінчасті вали дизельних і автомобільних двигунів СМД, ГАЗ, ЗИЛ; технічні вимоги на капітальний ремонт двигуна СМД, ГАЗ, ЗИЛ.

**Загальні положення і вказівки щодо виконання роботи.** Основними дефектами колінчастих валів двигунів, які надходять на капітальний ремонт, є: знос корінних і шатунних шийок, їх овальність і конусність; риски, задирки і вм'ятини на поверхні; знос посадочних місць під розподільну шестерню, шків і маховик; знос і розбиття шпонкових канавок; скручування і згин валу, тріщини тощо.

Ремонт (відновлення) шийок валу провадять двома методами: механічною обробкою на ремонтні розміри і відновленням номінальних або ремонтних розмірів нарощуванням.

Метод обробки на ремонтні розміри, незважаючи на недоліки, широко використовують на ремонтних підприємствах через низьку вартість і простоту.

Крім того, аналіз ремонтного фонду показує, що колінчасті вали з гранично зношеними (нижче останнього ремонтного розміру) шийками становлять не більше 7-10 %.

Основний резерв підвищення ресурсу валів, відновлених на ремонтні розміри,— застосування зміцнювальної обробки, в першу чергу, способами поверхнево-пластичної деформації і лазерного зміцнення. Технологія лазерного зміцнення колінчастих валів передбачає чистове шліфування шийок, нанесення поглинаючого покриття, обробку променем лазера і полірування шийок. Лазерні доріжки зміцнення наносять на робочу поверхню валу за гвинтовою лінією з коефіцієнтом заповнення зони зміцнення 70-90 %. Стійкість зміцнених колінчастих валів ЗМЗ-53 (стендові випробування) проти зношування в 1,9-2 рази вища, ніж незміцнених.

Для підвищення якості поверхні шийок колінчастих валів, підвищення їх припрацювання доцільно піддати шийки фінішній антифрикційній безабразивній обробці (ФАБО), суть якої полягає в тому, що поверхні шийок, що труться, покривають тонким шаром латуні, бронзи або міді, використовуючи явище переносу металу при терті. Товщина перенесеного металу 1-3 мкм.

Відновлення шийок колінчастих валів до номінальних розмірів, в першу чергу, можливе за рахунок застосування різного наплавлення. Відомі технології відновлення сталевих колінчастих валів наплавленням можна умовно поділити на дві групи: наплавлення з наступною термообробкою і наплавлення під легованим флюсом без наступної термообробки. До першої групи, передусім, необхідно віднести технологію наплавлення шийок валів дротом Нп-30ХГСА під флюсом АН-15 з наступною нормалізацією, токарною обробкою, загартуванням шийок СВЧ, шліфуванням і поліруванням. Відновлені за такою технологією вали мають межу втомлюваності міцності таку ж, як у гранично зношеного валу. Існують також інші варіанти дугового наплавлення колінчастих валів у поєднанні з різними видами термообробки.

До другої групи технологій можна віднести наплавлення циліндричних частин шийок дротом Нп-30ХГСА під сумішшю флюсів АН-348А (20%) і АНК-18 (80%) з попереднім підігріванням вала до температури 200-220 °С і наступним чорновим шліфуванням, підрізанням галтелей, дробоструминною і чистовою обробкою.

Для відновлення посадочних місць, отворів і шпонкових пазів застосовують наплавлення у середовищі вуглекислого газу з наступною механічною обробкою.

Різьбу зовнішньої поверхні відновлюють наплавленням у середовищі вуглекислого газу з попереднім обточуванням поверхні і наступним нарізанням

різьби номінального розміру. Різьбу в отворах для кріплення маховика і шківів відновлюють встановленням різбових вставок.

При наявності биття торця фланця під маховик торець проточують до виведення слідів зносу (але не більше як на 0,2 мм).

При незначних згинах валу (0,15...0,2 мм) цей дефект усувають шліфуванням шийок, при великих (від 0,2 до 1 мм) — вал правлять під пресом.

Тріщини, розміщені вздовж осі валу, які не виходять на галтелі і глибина яких не перевищує 4 мм, усувають заварюванням. При інших розміщеннях тріщини вал вибраковують.

Операція шліфування шийок валу — одна з найбільш відповідальних і виконується після інших операцій по відновленню валу. Така послідовність дозволяє уникнути порушення взаємного розташування осей шийок, а також можливих випадкових пошкоджень поверхонь валу.

Шліфування шийок колінчастих валів буває трьох видів: шліфування термічно оброблених валів після обточування, шліфування термічно необроблених валів після наплавлення під легованим флюсом, шліфування під ремонтний розмір. Перші два види шліфування поділяють на чорнове і чистове. Шліфування під ремонтний розмір частіше всього виконують за одну операцію. Ремонтні розміри визначаються розмірами вкладишів.

Послідовність при шліфуванні корінних і шатунних шийок може бути різною. Частіше шліфують спочатку корінні та інші циліндричні поверхні, розміщені на одній осі з ними, а потім шатунні. На підприємствах, де застосовують зміцнення галтелей накатуванням, прийнятий зворотний порядок. В умовах дрібносерійного ремонтного виробництва для шліфування шийок колінчастого валу застосовують шліфувальні верстати з універсальними пристроями для зміщення центрів. На спеціалізованих ремонтних підприємствах пристрої для зміщення центрів виготовляють на кожну марку колінчастого валу.

За установочні бази при шліфуванні корінних шийок приймаються центрові отвори валу. При цьому перевіряється їх стан (биття поверхні шийки під розподільну шестерню не більше 0,03 мм, фланця під маховик або посадочні місця під нього 0,05 мм). При великому битті вказаних поверхонь центрові отвори правлять на токарному верстаті.

Правка циліндричної поверхні і торця круга під радіус галтелей здійснюється після шліфування одного-двох колінчастих валів.

Щоб уникнути з'явлення мікротріщин при шліфуванні, застосовують охолодження водним розчином поверхнево активних речовин: 1% триетанол аміну, 0,25 нітриду натрію, 0,25 гліцерину, 98,5% води. При шліфуванні також застосовують масляні емульсії з добавками 1% кальцинованої соди, три натрій

фосфату і нітриду натрію. Найпоширеніша і найдешевша емульсія виготовлена на синтетично жирних кислотах.

Потрібно, щоб на шліфованій поверхні не було рисок, конусність і овальність не перевищували 0,015 мм, була забезпечена точність діаметральних розмірів, оскільки під наступну обробку залишають припуск 0,005 мм.

Для шліфування шийок колінчастого валу застосовують алундові або електрично корундові (нормальні) круги Е на керамічній зв'язці із зернистістю 16—60, твердістю СМ2, С1, С2, СТ1 і СТ2. У маркування кругів входять також його профіль (ПП — плоский профіль), розміри (зовнішній, внутрішній і ширина круга). Повне маркування ПП900х300х30 Е40СМ1К7, де 7 — структура, характеристика круга відносно абразиву і зв'язки. Чим більші цифри (від 1 до 12), тим менша кількість зернів приходить на 1 мм<sup>2</sup>. Від 1 до 3 — структура щільна, 4—6 — середня, 7—12 — відкрита.

Режими різання при шліфуванні встановлюють у такій послідовності: вибирають характеристику круга; знаходять глибину різання; визначають швидкість обертання оброблюваної деталі.

Швидкість обертання оброблюваної деталі вибирають залежно від твердості: чим вища твердість, тим більша швидкість; чим вища точність деталі, тим менша її швидкість. Розрахунок швидкості обертання  $n$ , хв<sup>-1</sup> оброблюваної поверхні деталі визначається за формулою:

$$n = \frac{1000 v}{\pi d}, \quad (3.1)$$

де  $v$  — колова швидкість поверхні, що шліфується, м/хв;  $d$  — діаметр поверхні, що шліфується, мм.

Основні параметри та їх величини при шліфуванні наведені у таблиці 3.1.

Таблиця 3.1. **Режими шліфування**

Параметри	Величина параметра	Примітки
Колова швидкість шліфувального круга, м/с	25 – 135	
Колова швидкість поверхні шийок, що шліфуються, м/хв: корінних шатунних	18 – 25 7 – 12	
Поперечна подача круга при шліфуванні, мм: чорновому чистовому	0,02 – 0,030 0,03 – 0,006	
Поздовжня подача на один оберт вала, мм	7 – 11	



Перед поліруванням шийки зенкують, полірують гострі краї масляних каналів, зміцнюють галтелі.

В умовах дрібносерійного ремонтного виробництва шийки колінчастих валів полірують на токарних верстатах, використовуючи універсальні пристрої із полірувальними хомутами (алмазна шліфувальна стрічка АЛШБТУ88).

На ремонтних підприємствах з великою програмою операцію полірування замінюють суперфінішуванням. Кінцева чистота шийок валу повинна відповідати шорсткості  $Ra = 0,63—0,32$  мкм.

#### **Порядок виконання роботи:**

1.Оцінити технічний стан колінчастого валу двигуна (за вказівкою викладача).

2.Визначити розміри, овальність і конусність шийок.

3.Скласти мікрометражну карту (табл. 3.2).

4.Визначити теоретичний ремонтний розмір колінчастого валу і вибрати категорійний розмір за технічними вимогами на капітальний ремонт.

5.Вибрати режими різання при шліфуванні (див. табл. 3.1).

6.Скласти операційну карту механічної обробки.

7.Ознайомитися з будовою і роботою верстата для шліфування ЗА423 (за інструкцією на робочому місці).

8.Провести шліфування однієї корінної шийки:

зняти із планшайб передньої і задньої бабок пристосування для зміщення центрів, застопорити шпиндель передньої бабки гвинтом;

встановити вал у центрах станка і перевірити індикатором на штативі його радіальне биття по шийці під розподільну шестерню або по фланцю під маховик;

встановити хомут на шийці під розподільну шестерню, а до планшайби прикріпити поводок;

підключити верстат до мережі. Включити електродвигуни шліфувальної і передньої бабок, а також насоса охолодження і відкрити кран. Маховиком підвести круг до зіткнення із шийкою валу і провести врізання на задану величину (максимальна глибина врізання на бік 0,05 мм). Обертанням маховика прошліфувати всю шийку. Відвести круг;

полірувальними лещатами відполірувати шийку;

виключити верстат. Перевірити шийку на відповідність технічним вимогам.

9. Шліфувати шатунну шийку:

закріпити пристрій зміщуваних центрів до планшайб передньої задньої бабок.

Таблиця 3.2. Карта мікрометражу колінчастого вала двигуна

Пояс	Площина	Номер шийки, її параметр і стан									
		1		2		3		4		5	
		Розмір	Знос	Розмір	Знос	Розмір	Знос	Розмір	Знос	Розмір	Знос

*Діаметр корінних шийок*

I А—А

Б—Б

II А—А

Б—Б

Найбільша овальність

Найбільша конусність

*Діаметр шатунних шийок*

I А – А

Б – Б

II А – А

Б – Б

Найбільша овальність

Найбільша конусність

*Биття корінних шийок (2, 3, 4)*

Вибраний категорійний

ремонтний розмір

шліфування шийки:

корінної

шатунної

Встановити у них колінчастий вал. Для цього патрони попередньо зафіксувати у верхньому положенні, а потім за масштабними лінійками на планшайбах встановити радіус кривошипа для даного колінчастого валу і злегка затиснути його у патронах;

за спеціальними призмами-шаблонами вивірити положення шатунних шийок у горизонтальній і вертикальній площинках, а потім індикатором на штативі перевірити їх встановлення. Затиснути вал у патронах і відбалансувати;

виконати шліфування, полірування і контроль шатунної шийки у послідовності, аналогічній при шліфуванні корінної шийки.

Мікрометраж шийок колінчастого валу виконати за схемою, наведеною на рис. 3.2.

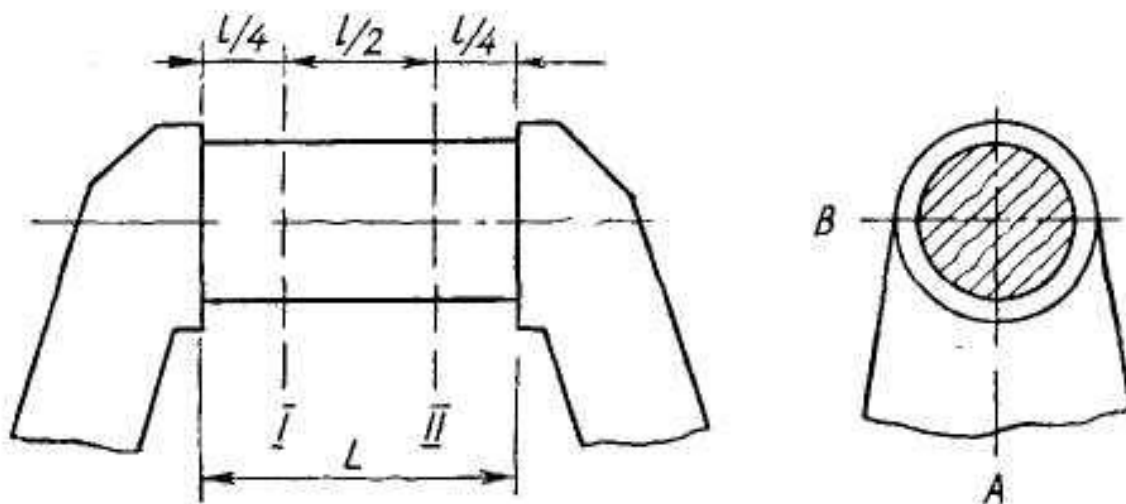


Рис. 3.2. Схема вимірювання діаметрів шийок колінчастих валів:  
I, II — пояси вимірювань; А – А і В – В — площини вимірювань

Виходячи з найменшого заміряного діаметра шийки, визначити теоретичний ремонтний розмір колінчастого валу за формулою:

$$D_m = d_{min} - 2(a + b), \quad (3.2)$$

де  $D_m$  — теоретичний ремонтний розмір, мм;  $d_{min}$  — найменший заміряний діаметр шийки, мм;  $a$  — припуск на шліфування (0,06 на радіус), мм;  $b$  — припуск на полірування (0,003—0,005 мм на радіус), мм.

За технічними вимогами на капітальний ремонт відповідній марці двигуна вибирається категорійний ремонтний розмір.

**Зміст звіту.** 1. Мета роботи. 2. Відповіді на запитання самостійної підготовки. 3. Опис технічного стану і мікро-метрична карта колінчастого валу. 4. Режими шліфування. 5. Розрахункові формули і розрахунки теоретичного ремонтного розміру корінної і шатунної шийок. 6. Вибраний категорійний ремонтний розмір шийок. 7. Операційна карта механічної обробки колінчастого вала.

#### Контрольні запитання

1. Статичне балансування та його призначення при шліфуванні шийок.
2. Як часто правлять круг і як це впливає на якість оброблюваної поверхні?
3. Чому охолодження оброблюваної поверхні повинно бути інтенсивним?
4. Вплив шорсткості поверхні на умови роботи спряжених поверхонь.
5. Як відіб'ється на роботі циліндре-поршневої групи і кривошипно-шатунного механізму зміна довжини шийки, радіусів кривошипа і галтелей?

### 3.5. Лабораторна робота №3

#### ДЕФЕКТАЦІЯ И РЕМОНТ БЛОКУ ЦИЛІНДРІВ

**Мета роботи.** Ознайомитися з обладнанням, інструментом і способами дефектації блоку циліндрів, вивчити всі можливі дефекти блоку і застосовувані способи усунення цих дефектів.

**Завдання.** Зробити дефектацію блоку циліндрів, вимірявши неплоскостність верхньої площини по всій довжини, діаметр отворів під опори розподільного валу, під вкладиші корінних підшипників і під штовхачі, перевірити виступ шпильок кріплення головки блоку. Оглянути блок, перевіривши, чи немає в ньому тріщин, пошкоджень різьбових отворів і ослаблення, поломки або пошкодження зовнішньої різьби шпильок. Виміряти знос посадочних місць під пояски і бурти гільз. Ознайомитися з пристроєм верстата для розточування отворів під вкладиші корінних підшипників спільно з розточкою отворів під опори розподільного валу і встановити різці на борштангах. За завданням викладача вивернути і замінити кілька шпильок головки блоку, обробити тріщину під електрозварювання або видалити зламану шпильку.

**Оснащення робочого місця.** Блок одного з тракторних двигунів (Д-50, Д-240, СМД-14 і ін.), призначений для ремонту або, краще, вибракований. Стенд КИ-2633А для дефектації великих деталей. Кран-балка або консольний кран з пристроєм для блоку. Пристосування КИ-4862 для перевірки зміщення корінних опор блоку циліндрів. Вимірвальна лінійка ШП-630, набір щупів №2. Індикаторний нутромір КИ-2320 укорочений. Штіхмаси 1688.09.00 та 1688.20.000. Індикаторний нутромір з межами вимірювання 18 т- 50 мм. Індикаторний глибиномір ГИ-100. Комплект інструменту ПІМ-490м для вилучення кінців зламаних шпильок, ексцентриковий ключ для викручування і закручування шпильок з різьбленням від М12 до М16. Електричний верстат для свердлення ІЕ-1013 або дріль іншої марки. Пневматична різьбонарізна машина ИП-3407. Слюсарний верстак на одне робоче місце ОРГ-1468-01-060А, слюсарні зубило та молоток, пневматичне зубило або пневматична (електрична) з гнучким валом шліфувальна машина.

**Особливості техніки безпеки.** Перед пуском верстата впевнитись у правильності положення всіх рукояток. Рукоятки під час роботи верстата не переключають. При працюючому верстаті не проводити замірювань.

**Загальні положення і вказівки щодо виконання роботи.**

*Основні дефекти блоку циліндрів і способи їх виявлення.* Після мийки блок циліндрів для дефектації встановлюють на спеціальну підставку або на стенд КИ-2633А. Іноді перед дефектацією до випресовування гільз блок

випробовуюють на герметичність. Випробування проводять на спеціальних стендах типу 04-71.000, щоб виявити тріщини в водяній сорочці. Точно таке ж випробування блоку проводять після заміни гільз циліндрів, тому докладніше цей процес буде розглянутий під час складання двигуна.

Тріщини і пробоїни в сорочці блоку, виявлені гідравлічним випробуванням або оглядом, заварюють електродуговим або газовим зварюванням, накладанням латок і закріпленням їх болтами, зварюванням або накладанням латок із застосуванням полімерних матеріалів.

Найбільш часто зустрічаються тріщини в перемичках між посадочними місцями під гільзи та тріщини в сорочці блоку. Їх заварюють електродуговим зварюванням мідно сталевими електродами ОЗЧ-1, мідно-нікелевими МНЧ-2, залізо-нікелевими ЦЧ-3А або спеціальними електродами ЦЧ-4. У всіх випадках перед зварюванням по кінцях тріщини свердлять отвори діаметром 4-г 5 мм, а вздовж тріщини по її краях роблять оброблення з кутом розкриття 70 ... 90 ° на глибину до  $\frac{2}{3}$  товщини стінки. Крім того, краї тріщини ретельно зачищають, так як сліди іржі, оливи та інших забруднень викликають пористість шва. Оброблення та зачистку шва виконують звичайним або пневматичним зубилом і шліфувальною машиною з гнучким валом. Хороші результати дає зварка (пайка) чавуну газовим полум'ям із застосуванням дроту з латуні Л62. Тріщину готують так само, як перед електродуговим зварюванням. Розібрані кромки тріщини нагрівають до температури 800-900 ° С (світло-червоне коління), посипають флюсом - бура або суміш бури (50%) і борної кислоти (50%) і натирають латунним прутком. Розплавляючись, латунь добре дифундує в нагрітий чавун і облужнює кромки. Після цього весь шов заповнюють латунню, що не розплавлює чавун. Такий шов легко обробляти будь-яким інструментом.

Вибраковують блок з тріщинами в масляних каналах, в отворах під втулки розподільного валу, в постелях під вкладиші корінних підшипників, а також в місцях, недоступних для виконання ремонту.

Знос посадочних місць під пояски гільз вимірюють штихмасом 1688.20.000 або індикаторним нутроміром з межами вимірювань 100-160 мм. Допустимі розміри під верхній і нижній пояски гільз для блоків двигунів Д-50 і Д-240 становлять відповідно 126,16 мм і 125,09 мм, а для блоків двигунів Д-65Н і Д-65М відповідно 126,11 і 125,09 мм .

Знос глибини гнізд під бурти гільз вимірюють індикаторним глибиноміром ГИ-100. Допустима глибина гнізд для блоків двигунів Д-50 і Д-240 становить не більше 9,06 мм. При зносі гнізд на велику глибину допускається під бурти гільз при їх запресовці підкладати сталеві або латунні кільця, щоб забезпечити необхідний виступ гільз над поверхнею блоку.

Викривлення поверхонь прилягання головки циліндрів перевіряють за допомогою перевірконої лінійки ШП-630 і набору щупів № 2. Для більшості двигунів викривлення цієї поверхні допускається в межах 0,08 ... 0,10 мм. При більшому викривленні поверхню шліфують на спеціальних верстатах. Допускається виправлення площин припилюванням, пришабруванням або обробкою вручну шліфувальним кругом діаметром не менш 350 мм. Знос отворів під штовхачі вимірюють індикаторним нутроміром з межею вимірювань 18-50 мм (табл.3.3).

Таблиця 3.3. Деякі параметри дефектації блоків двигунів

Марка двигуна	Діаметр отворів під штовхачі, мм			Діаметр отворів під вкладиші корінних підшипників, мм		Виступ шпильки над площиною роз'єму з головкою блока, мм
	нормальний	допустимий з деталями		нормальний	допустимий	
		бувшими у використанні	новими			
СМД-60, СМД-62, СМД-64	$34^{+0,060/}_{-0,020}$	34,10	34,12	$98^{+0,021}$	98,04	$130^{+1,5/}_{-1,0}$ $115^{+1,5/}_{-1,0}$
А-01М, А-41	-	-	-	$116^{+0,021}$	116,04	$127^{+1,0/}_{-1,5}$ $157^{+3,0/}_{-1,5}$
СМД-14 всіх модифікацій	$34^{+0,060/}_{-0,020}$	34,16	34,22	$98^{+0,021}$	98,01	$130_{\pm 0,1}$
Д-240, Д-240Л, Д-50, Д-50Л	$25^{+0,015}$	25,13	25,15	$81^{+0,021}$	81,08	$125_{\pm 1,5}$ $95_{\pm 1,5}$ (чотири шпильки)
Д-65М, Д-65Н	$34^{+0,030/}_{-0,010}$	34,16	34,20	$95^{+0,021}$	95,04	-
Д-37М, Д-37Е, Д-21	$20^{+0,023}$	20,07	20,11	$78^{+0,018}$	78,04	$287_{-0,3}$

У блоках, які не мають втулок штовхачів, отвори, що вийшли за межі допустимих розмірів, розточують і ставлять втулки з отворами нормального розміру під нові штовхачі. Зношені втулки в блоках замінюють новими. Після відновлення отворів в блоці або після заміни втулок поверхні отворів під штовхачі не повинні мати задирок і рисок, їх овальність і конусність допускається не більше 0,03 мм, а зазор в сполученні отвір - штовхач для більшості двигунів повинен бути: нормальний 0,030. ..0,070 мм і допустимий 0,15...0,25 мм. Знос внутрішніх поверхонь втулок розподільного валу вимірюють штіхмассом або укороченим індикаторним нутроміром з межею вимірювань 50-100 мм. Розмір отворів втулок повинен перебувати в допустимих межах, зазначених в таблиці 3.4.

Таблиця 3.4. Діаметр отворів під шийки розподільного валу

Марка двигуна	Отвори в блоці	Розмір, мм		
		Нормальний	допустимий з розподільним валом	
			бувшим в експлуатації	новим
СМД-14 всіх модифікацій	Переднє	$55^{+0,115/-0,063}$	55,25	55,37
	Середнє	$52^{+0,070/-0,030}$	52,20	52,34
	Заднє	$48^{+0,060/-0,025}$	48,20	48,32
А-01М, А-41	Всі	$54^{+0,060/-0,020}$	54,14	54,20
Д-240, Д-50	Всі	$50^{+0,027}$	50,05	50,08
Д-65Н, Д65М	Всі	$50^{+0,060/0,025}$	50,12	50,17
Д-37М, Д-37Е	Переднє	$51^{+0,030}$	51,06	51,08
	Середнє	$50^{+0,027}$	50,07	50,10
	Заднє	$47^{+0,027}$	47,07	47,10
Д-21	Переднє	$51^{+0,030}$	51,06	51,08
	Заднє	$47^{+0,027}$	47,07	47,10

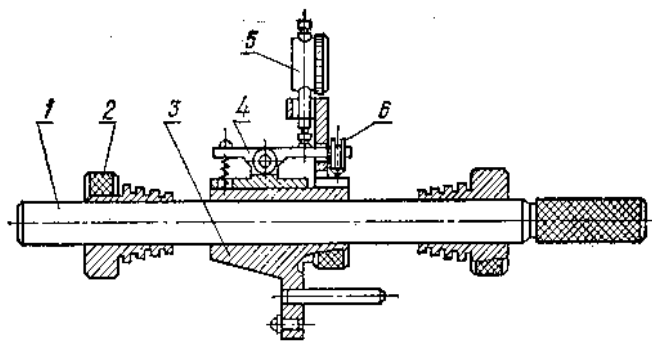
Зношені втулки при заміні розподільного валу також замінюють новими нормального розміру. Іноді шийки розподільного валу шліфують на зменшений розмір і в цьому випадку виготовляють втулки зі зменшеним діаметром отвору. Якщо ж шийки розподільного валу нарощують і шліфують під збільшений розмір, зношені втулки розточують по шийок валу. На деяких блоках отвори під середню і задню шийки валу виконані безпосередньо в тілі блоку без втулок. У такі зношені отвори ставлять втулки або розточують ці отвори під збільшені шийки розподільного валу.

У всіх випадках відновлення отвори під шийки розподільного валу розточують на спеціальних верстатах одночасно з розточкою ліжок під корінні вкладиші колінчастого валу, щоб не порушити відстань між осями розподільного і колінчастого валів. Овальність і конусність показників отворів не повинні перевищувати 0,02 мм, порушення паралельності осей отворів під вкладиші корінних підшипників колінчастого валу допускається не більше 0,01 мм на всій довжині блоку.

Знос і зміщення отворів під вкладиші корінних підшипників колінчастого валу вимірюють укороченим індикаторним нутромірором КИ-2320 і спеціальними пристосуваннями КИ-4862, КИ-6245 або іншими.

При вимірюванні зносу отворів кришки опор повинні бути затягнуті з моментом зусилля, рівним для двигунів «Білорусь» всіх модифікацій 220 - 250 Нм і для двигунів СМД-14 всіх модифікацій 200 - 220 Нм. Нормальні і допустимі розміри отворів наведені в таблиці 3.3. Допустимі овальність і

конусність отворів для більшості двигунів знаходяться в межах 0,02 ч--р- 0,03 мм. Вимірюючи зсув опор під корінні підшипники колінчастого валу, що центрують, ступінчасті втулки 2 пристосування (рис.3.3) вставляють в крайні опори і затягують гайки (болти) кришок з нормальним зусиллям. Потім, утримуючи двигун 3 перед вимірюваним отвором опори, вставляють оправлення 1. Переміщуючи движок по оправці, вимірювальний кінець важеля 4 вводять в вимірюване отвір. Переміщенням індикатора 5 і гвинтом 6 встановлюють вимірювальний натяг в межах одного обороту стрілки і поєднують стрілку з нульовим діленням шкали. Провертаючи движок 3 на 360 ° навколо осі оправлення, відзначають відхилення стрілки індикатора. Точно так же, але не збиваючи налаштування індикатора, вимірюють всі отвори опор і по різниці показань індикатора визначають відносно їх зміщення. Цим же пристосуванням можна перевірити наявність еліпсу у отворів.



**Рис. 3.3. Пристосування для перевірки биття корінних опор в блоці циліндрів:**

*1 - оправлення; 2 - втулка, яка центрує; 3 - движок; 4 - важіль;  
5 - індикатор; 6 - регулювальний гвинт*

Зсув отворів під вкладиші корінних підшипників допускається не більше 0,03 мм для суміжних опор і не більше 0,04 мм для несуміжних.

Зношені отвори опор колінчастого валу відновлюють нанесенням покриттів - наплавленням, усталюванням або складами на основі епоксидних смол і постановкою півкілець.

Перед наплавленням ліжку опор розточують на глибину 1...1,5 мм. Наплавлення ведуть електричною дугою, використовуючи маловуглецевий електрод з крейдовою обмазкою, способом валиків, які отжигають. Наплавляють і газовим зварюванням, застосовуючи чавунні прутки з флюсами ФСЧ-1 і ФСЧ-2. При газовому зварюванні ліжку наплавляють латунними прутками, застосовуючи буру в якості флюсу, а також напоюють твердим припоєм ПМЦ-54 або латунню Л62. Перед наплавленням шпильки корінних підшипників закривають кожухами з листової сталі, площини роз'єму - мідними



накладками, а отвори для подачі масла - азбестовими, графітовими або мідними пробками, щоб оберегти їх від бризок і напливів при наплавленні.

Ліжку блоків автомобільних двигунів успішно відновлюють усталюванням в проточному електроліті. При цьому використовують спеціальні установки, що дозволяють одночасно усталювати всі ліжки корінних підшипників. Перед усталюванням ліжку розточують, щоб відновити їх геометричну форму і видалити з робочої поверхні шар, насичений маслом. Потім розточену поверхню підготовляють так само, як при звичайному ванному усталюванні. У осередок, утворений пристосуванням на кожному ліжку, подають проточний електроліт. Цей процес дозволяє нарощувати шар металу товщиною від 0,4 до 0,8 мм.

Ліжку корінних підшипників блоків тракторних та автомобільних двигунів відновлюють і складами на основі епоксидних смол. Застосовують такий склад: 100 частин (по масі) смоли ЕД-6; 25 - пластифікатора - алифатическої епоксидної смоли ТЕГ-1; 160-наповнювача - залізного порошку і 15,5 частин затверджувача - поліетиленполіамін. Перед нанесенням складу ліжку проточують на глибину 0,3 ... 0,6 мм і потім поверхні надають шорсткість, щоб поліпшити зчепність пасти з металом. Склад наносять товщиною 1,5 ... 2,5 мм і зміцнюють його, а після затвердіння ретельно зачищають напливи на площинках роз'єму. Площині роз'єму кришок фрезерують, а потім шліфують на глибину 0,8 ... 1,2 мм і встановлюють кришки на ліжку, підклавши під них по одній прокладці товщиною 0,05 або 0,10 мм з кожного боку, затягують болти або гайки кріплення кришок з нормальним зусиллям і розточують отвори під номінальний розмір. Після розточення знімають кришки, зачищають бічні напливи складу, прочищають і продувають масляні канали.

При зносі або викривленні окремих ліжок їх відновлюють складами на основі епоксидних смол без подальшої обробки. Зношені ліжки шліфують вручну шліфувальним кругом великої зернистості з приводом через гнучкий вал. Приготований склад наносять шаром товщиною не менше 1 мм, і укладають на всі ліжки спеціальну качалку діаметром, рівним номінальним розміром отворів під корінні підшипники. Перед укладанням качалку змащують мінеральним маслом. Незношені ліжки служать для центрування качалки. Затискають качалку кришками і витримують в такому стані до затвердіння складу. Після цього кришки і качалку знімають, а патьоки і напливи складу зачищають напилком або шабером.

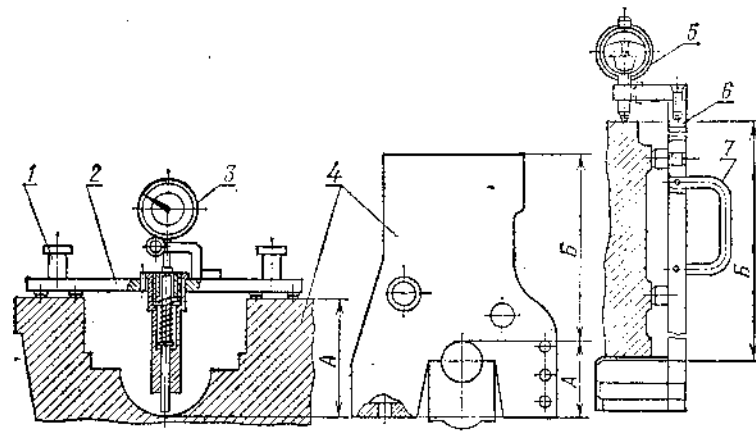
При відновленні отворів постановкою півкільця ліжку корінних підшипників розточують до розмірів, що забезпечують після остаточної обробки товщину стінок півкільця в межах 1,5 ... 2,0 мм. Півкільця виточують з чавуну, близького за механічними властивостями чавуну блоку. Закріплюють їх в блоці і кришках

гладкими штифтами діаметром 6 ... 8 мм, виготовленими з м'якої сталі, і зачищають їх врівень з поверхнею півкілець.

Отвори під корінні підшипники в блоках автомобільних двигунів зносами не більше 0,30 мм в вертикальній і не більше 0,20 мм в горизонтальній площинках відновлюють розточуванням під номінальний розмір зі зміщенням осей колінчастого і розподільного валів. Для цього площини роз'єму кришок корінних підшипників фрезерують і потім шліфують на глибину, рівну приблизно подвійному зносу. Після цього кришки ставлять в блок, затягують болтами або гайками з необхідним зусиллям і, змістивши осі валів на значення, відповідними вертикальному зносу, розточують отвори під номінальний розмір. Таким же способом, але зі зміщенням осей в глиб блоку на 0,10 - 0,15 мм можна відновлювати і блоки тракторних двигунів, якщо на них є достатній припуск на обробку.

Розточують отвори під корінні підшипники одночасно з розточуванням отворів під опори розподільного валу на спеціальних горизонтально-розточувальних верстатах моделі РД. Такі верстати призначені кожен для відновлення блоку двигуна однієї марки. Наприклад, на верстаті РД-14М розточують тільки отвори в блоках двигуна СМД-14, на верстаті РД-50 - в блоках двигунів Д-50, на верстаті РД-2 - в блоках двигунів ГАЗ-51А і т. п.

Для вимірювання основних розмірів блоку А і Б (рис. 3.4) верстати типу РД укомплектовують спеціальними пристосуваннями 2 і 6.



*Рис.3.4. Схема перевірки основних розмірів А і Б блоку швидкодіючими пристроями:*

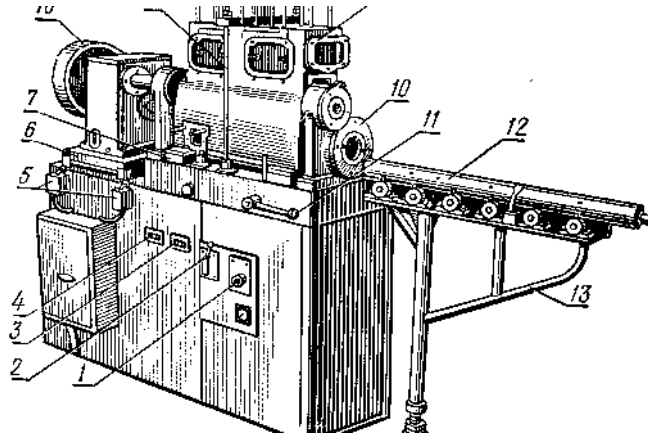
*1 і 7 - ручки; 2 - пристрій для вимірювання розміру А; 3 і 5 - індикаторні головки; 4 - блок; 6 - пристрій для вимірювання розміру*

Пристосування 2, призначене для вимірювання зносу або просідання ліжок в блоці 4 під корінні вкладиші, перед виміром налаштовують по прикладеному до нього контрольному калібру і потім, встановлюючи його за ручки 1 на

нижню площину роз'єму блоку 4, за показаннями індикатора 3 «визначають розмір А і несоосність ліжок.

Пристосуванням 6 визначають розмір Б блоку, також попередньо налаштувавши це пристосування по контрольному калібру.

Щоб розточити отвори, блок 9 (рис.3.5) встановлюють нижньою площиною роз'єму на опорні плити 7 зі змінними планками і установочними штифтами.



*Рис. 3.5. Станок РД-14М:*

*1 - рукоятка регулювання швидкості подачі; 2 - рукоятка зміни напрямку подачі; 3 - кнопки пуску і зупинки подачі; 4 - кнопки пуску і зупинки обертання шпинделів; 5 - кінцеві вимикачі; 6 - рухлива плита (передня бабка); 7 - опорна плита; 8 - хомут кріплення блоку; 9 - блок; 10 - опори борштанг; 11 - рукоятка підйому блоку; 12 - борштанга; 13 - підставка.*

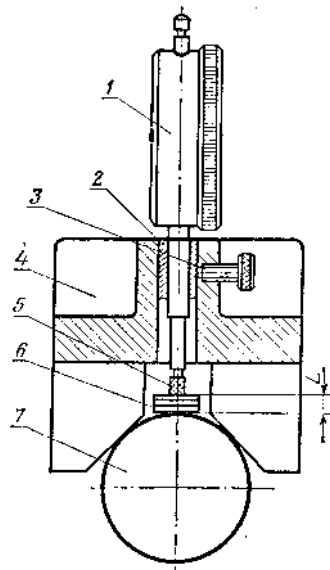
При розточуванні отворів без зміщення їх осей блок встановлюють на планки нормальної товщини. Потім через отвори опор 10 вставляють борштанги. Щоб не пошкодити поверхні отворів різцями борштанг, блок піднімають рукояткою 11, а борштанги вставляють при повернених вгору різцях. Після установки борштанг блок закріплюють хомутом 8 або притисками. Необхідну швидкість подачі в межах 10,84-1850 мм/хв встановлювались рукояткою 1. Чорнове розточування отворів виконують при подачі 40...50 мм / хв і глибині різання не більше 1 мм, а чистове, остаточне розточування отворів ведуть при подачі 15 мм/хв і глибині різання не більше 0,5 мм.

Напрямок переміщення передньої бабки 6 змінюють рукояткою 2. Двигуни приводу обертання шпинделів і подачі пускають та зупиняють кнопками 3 і 4. Хід передньої бабки обмежується кінцевими вимикачами 5 і пересувними упорами на плиті бабки.

Верстати дозволяють одночасно розточувати всі отвори при високій якості робіт і зберігати відстань між осями колінчастого і розподільного валів. При

розточуванні отворів зі зміщенням осей в сторону головки блок встановлюють на змінні планки меншої товщини, а зі зміщенням осей в сторону кришок - на планки більшої товщини. Товщина вказана на поверхні.

Найбільш складна операція - правильне розташування різців на борштанзі. Необхідний виліт різців встановлюють за допомогою спеціального пристосування (рис. 3.6) в наступному порядку.



*Рис. 3.6. Пристосування для установки вильоту різця в борштанзі:*

*1 - індикатор; 2 - розрізна втілити ка; 3 - гвинт; 4 - призма; 5 - головка вимірювального стрижня; 6 - блок мірних плиток; 7 - борштанга.*

Підраховують виліт різця з борштанги -  $H$ , мм, відстань від його вершини до поверхні борштанги, за формулою:

$$H = (D_p - D_m) / 2 \quad (3.3)$$

де  $D_m$  - діаметр борштанги за паспортом верстата або вимірний мікрометром з точністю до 0,01 мм;

$D_p$  - діаметр, до якого необхідно розточити отвори під корінні підшипники колінчастого валу або під опори розподільного валу, мм.

Призму 4 пристосування встановлюють на борштангу 7. Між борштангою і вимірювальною ніжкою з плоскою опорною головкою 5 індикатора годинного типу 1 поміщають блок мірних плиток 6 або спеціальний шаблон товщиною, що дорівнює значенню вильоту різця  $Y$ . Переміщуючи індикатор в розрізній втулці 2 до зіткнення опорою головки вимірювального стержня з блоком вимірювальних плиток, встановлюють натяг в межах одного обороту стрілки індикатора. Закріплюють індикатор гвинтом 3 і поєднують нульову поділку шкали зі стрілкою. Забирають блок мірних плиток, а призму встановлюють на борштангу так, щоб вершина різця перебувала під площиною головки вимірювального стержня. Послабивши болти кріплення різця, за допомогою

регулювального гвинта висувають різець до тих пір, поки стрілка індикатора не співпаде з нульовим діленням. Займають таке ж положення, як при установці індикатора по блоку мірних плиток. Різець закріплюють гвинтами в гнізді борштанги, і його виліт ще раз перевіряють пристосуванням. При необхідності встановлення різця повторюють.

Зношені пошкодження різьблення на шпильках і в отворах перевіряють оглядом або накручуванням від руки нової гайки (болта). Різьба вважається зношеною, якщо при закручуванні нового болта (гайки) більш ніж на дві нитки відчувається помітний зазор. Крім того, не допускаються вм'ятини, забоїни, викришування і зрив більше двох виступів різьби. Посадку шпильок перевіряють вистукуванням. При деренчливому звуці шпильку замінюють, а отвір для гвинта відновлюють.

**Порядок виконання роботи:** Шпильки зі зношеним або пошкодженим різьбленням замінюють новими. Це роблять так:

1. Вивертають шпильки спеціальним ексцентриковим ключем або застосовують спосіб двох гайок, тобто на шпильку навертають послідовно дві гайки і затягують одну відносно іншої. Потім за допомогою ключа та нижньої гайки шпильку вивертають і гайки скручують з неї. Цей спосіб трудомісткий і його можна рекомендувати тільки в тому випадку, якщо під рукою немає ексцентрикового або іншого спеціального ключа.

2. Зламаний кінець шпильки видаляють одним із відомих способів. Найбільш часто в обламано кінці шпильки свердлять електродрилем отвір, забивають в нього бор або екстрактор і витягають шпильку викручуванням.

3. Вм'ятини, забоїни і зриви різьблення до двох ниток усувають прогоном різьблення мітчиком (леркою) нормального розміру.

4. Отвір зі зношеною або зірваною різьбою (більше двох ниток) відновлюють постановкою різьбових пробок з нарізуванням в них різьблення нормального розміру або за допомогою спіральних вставок з внутрішнім різьбленням нормального розміру.

5. Циліндричні різьбові пробки після їх установки в блок стопорять штифтами. Для цього по зовнішній різьбі пробки свердлять - 1-2 отвори діаметром 3 ... 4 мм на глибину 10 ... 12 мм і забивають в них штифти.

6. Пробки можна закріплювати також клеєм БФ-2 або епоксидним клейовим складом. Різьбові отвори під шпильки блоку дозволяється відновлювати нарізуванням різьби ремонтного розміру з подальшим постановкою знову виготовленої ступінчастою шпильки. У такої шпильки, кінець якої закручують в блок, має збільшений діаметр, причому він не повинен виступати над площиною блока.

7. За завданням викладачів учні повинні видалити кінець зламаної шпильки, відновити отвір для гвинта постановкою заготовленої заздалегідь пробки або спіральної вставки.

8. Встановлені шпильки головки блоку повинні бути закручені повністю, не хитатися і при відстукуванні видавати чіткий металевий звук. Висота всіх шпильок повинна бути в межах технічних умов.

**Зміст звіту.** 1. Мета роботи. 2. Відповіді на запитання самостійної підготовки. 3. Опис технічного стану блоку циліндрів. 4. Описати основні дефекти блоку циліндрів і способи їх виявлення.

### ***Контрольні запитання***

1. Перерахуйте основні конструктивні елементи блоку циліндрів і його дефекти.
2. Перерахуйте основні конструктивні елементи гільзи циліндра і її дефекти.
3. Як встановити індикаторний нутромір на базовий розмір?
4. Як встановити мікрометр на «0»?
5. Як визначити величину ремонтного розміру для отвору?

## **3.6. Лабораторна робота №4**

### **ВИВЧЕННЯ ДЕФЕКТІВ ДЕТАЛЕЙ, РЕМОНТ І ВИПРОБУВАННЯ МАСЛЯНИХ НАСОСІВ І ФІЛЬТРІВ**

**Мета роботи.** Вивчити несправності і технологію ремонту основних деталей агрегатів системи мащення двигунів. Набути практичних навиків з випробування насосів і фільтрів системи мащення двигунів.

**Завдання.** У процесі самостійної підготовки до роботи письмово відповісти на такі запитання: основні несправності насоса системи мащення і способи їх усунення; як відновлюють валики і шестерні масляного насоса; основні дефекти деталей масляного фільтра і способи їх усунення.

У лабораторії ознайомитися з пристроями, приладами, інструментом робочого місця і вивчити будову стенда КИ-27526. Розібрати насос і фільтр системи мащення, виявити несправності. Скласти і відрегулювати клапанні пристрої, випробувати насос і фільтр системи мащення.

**Оснащення робочого місця.** Стенд для випробування масляних насосів і фільтрів КИ-27526; прилад КИ-1308В для вимірювання частоти обертання ротора центрифуги; слюсарний верстак; підставка для складання насоса;

пристрої для перевірки пружин, розбирання і складання масляних насосів (ОПР-3854), складання корпусу масляних фільтрів (ПІМ-1468-17-860), розбирання і складання ротора центрифуги; набір оправок для складання масляних насосів і фільтрів; слюсарні поворотні лещата П-140 із мідними губками; набір гайкових ключів і торцеві Г-подібні ключі розміром 12, 24, 27 мм, штангенциркуль із граничним вимірюванням 0-125 і штангенглибиномір 0—150 мм; індикаторні нутроміри 18-35 і 50-100 мм; мікрометри 0-25 і 50-75 мм; набір щупів № 5; штангензубомір 1 - 18.

**Особливості техніки безпеки.** Перед початком випробувань насоса і фільтра системи мащення на стенді КИ-27526 проконтролювати надійність з'єднання і справність з'єднувальної арматури. Вал привода повинен бути обов'язково введений в зачеплення і відцентрований з ведучим валіком насоса.

**Загальні положення і вказівки щодо виконання роботи.** Характерними несправностями системи мащення є знос деталей масляного насоса і фільтрів, порушення регулювань клапанів, втрата герметичності вузлів, забруднення системи.

Насос, що надійшов у ремонт, випробують на продуктивність, виявляють і усувають несправності редукційного клапана і тільки після цього визначають необхідність розбирання і ремонту. За технічними умовами допускається зниження продуктивності насоса на 10...12% номінальної.

*Несправності насосів і фільтрів системи мащення двигуна.* Основними дефектами масляного насоса є знос деталей, збільшення зазору між шестернями і стінками корпусу та кришки насоса, що призводить до зниження продуктивності, а також втрати герметичності редукційного клапана.

Корпус насоса може мати: тріщини, зломи, жолоблення поверхні прилягання кришки; знос отворів під штифти; зрив різьби; знос втулок і отворів під втулки, а також гнізд під шестерні.

Для валика ведучої шестерні характерні зношення поверхні під втулки і шліців або шпонкового паза, згин, тріщини і злом.

Кришка насоса зношується по поверхні, яка торкається торців шестерень, можливе жолоблення цієї поверхні і тріщини на ній.

Шестерні вибраковують при тріщинках, зломах і викришуванні зубів по висоті і товщині, а також при зносі шестерень по висоті до значень, які перевищують допустимі.

У фільтрах в основному забруднюються і пошкоджуються фільтрувальні елементи. Крім цих несправностей, у фільтрів можуть бути тріщини і обломи корпусу, зриви різьб, вм'ятини ковпаків.

У відцентрових масляних фільтрах зношуються посадочні поверхні осі і корпусу ротора, забруднюються отвори у форсунках.

Знос клапанів, різьб і пошкодження прокладок призводить до порушення регулювань клапанів фільтра і підтікання масла.

**Порядок виконання роботи:**

1. Розібрати насос на спеціальному пневматичному пристрої ОПР-3854.

Порядок розбирання насоса залежить від його конструктивних особливостей. Спочатку зняти і розібрати масло-приймач, а потім — шестерню привода насоса. Розконтрити і відкрити болти кріплення кришки насоса. Зняти кришку, дістати валик масляного насоса із ведучою шестернею, ведену шестерню з валиком або із втулкою. Розібрати запобіжний клапан. Наступні операції розбирання насоса виконувати при необхідності (за результатами дефектації).

2. Всі деталі насоса ретельно промити.

3. Провести дефектацію деталей насоса і зробити висновок про відповідність їх параметрів технічним вимогам.

Посадочні місця валиків і осей виміряти мікрометром, а отвори втулок і шестерень – індикаторним нутроміром. Товщину зубів шестерень виміряти штангензубоміром. При їх зносі понад 0,2 мм від нормального розміру шестерні вибракувати. Шестерні також вимірюють по висоті і діаметру між вершинами зубів. У корпусі насоса виміряти глибину і діаметр гнізд під шестерні. Потім підрахувати величину заглиблення шестерень у корпусах насоса і зазор між вершинами зубів шестерень і корпусом насоса.

Якщо ці значення перевищують допустимі, то корпус насоса і шестерні відремонтувати.

4. Дати пропозиції щодо способів відновлення деталей, які не відповідають технічним вимогам за результатами дефектації.

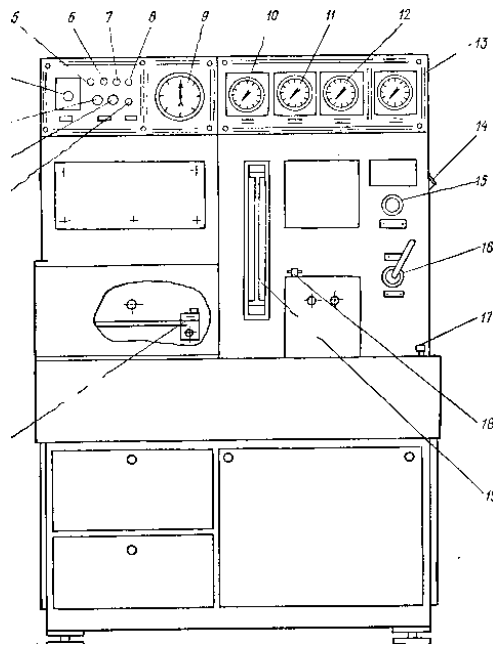
5. Скласти насос, встановивши його в пристрій ОПР-3854. Запресувати втулку у ведену шестерню з натягом 0,015...0,06 мм, а в корпус і кришку насоса з натягом 0,08...0,12 мм. Виступ втулок відносно торцевих поверхонь не допускається. При запресуванні забезпечити збігання отворів для масла у втулці і шестерні. Зазор між торцевими поверхнями шестерень і кришкою насоса (виміряти щупом і лінійкою) повинен бути в межах 0,025...0,150 мм, боковий зазор між зубами шестерень – 0,12...0,34 мм, радіальний зазор між стінкою гнізд і вершинами зубів шестерень – 0,12...0,20 мм.

Після встановлення і закріплення болтами кришки насоса скласти запобіжний клапан. Під дією власної ваги клапан повинен вільно переміщуватися в каналі і герметично закривати ущільнювальну поверхню гнізда.

Після складання масляний насос обкатують і випробують на стенді протягом 10...15 хв за встановленим для двигуна кожної марки режимом.



6. Ознайомитися із будовою і керуванням станда КИ-27526 (рис. 3.7).



**Рис.3.7. Органи керування і прилади станду КИ-27526:**

1— ручка «Регулятор швидкості»; 2 — кнопка «Пуск» вимикача ЕПУ-1; 3 — кнопка «Стоп» вимикача ЕПУ-1; 4 — ручка керування часом випробування; 5, 6, 7 — сигнальні лампи відповідно «Захист ЕПУ-1», «Клапан», «Мережа»; 8— перемикач «Реверс»; 9 — тахометр з гнучким валом; 10 — манометр М4.1; 11 — манометр М4.2; 12 — манометр М4.3; 13 — термометр Т4.1; 14 — вимикач напруги; 15 — маховичок вентилятора ВН1.1; 16 — ручка вмикання плити фільтрів; 17 — ручка повороту мірної місткості; 18 — вентиль ВН2.1 плити фільтрів; 19— шкала витратоміра; 20 — притискач плити насоса

Вихідне положення механізмів перед включенням станда для роботи з навантаженням:

положення ручки 1 «Регулятор швидкості» повинно відповідати мінімальній частоті обертання валу електродвигуна (налагоджується до встановлення насоса на стенд при холостих включеннях за тахометром 9); ручку 16 включення плити фільтрів встановити в положення І, плита фільтрів відключена;

маховичок 15 вентиля ВН 1.1 викрутити у крайнє положення проти годинникової стрілки;

маховичок 18 вентиля ВН2.1 викрутити в крайнє положення за годинниковою стрілкою.

7. Випробувати насос у такій послідовності:

всі системи керування встановити у вихідне положення;

встановити і закріпити насос, який випробується, на плиті насосів за допомогою спеціального пристрою. Відцентрувати вали насоса і електродвигуна, закріпити плиту притискачем 20, підключити насос до масляної магістралі стенда;

встановити час випробування насоса ручкою 4 реле часу (60 с);

включити електропривод стенда за допомогою кнопки 2 «Пуск»;

встановити необхідну частоту обертання валу насоса ручкою 1 «Регулятор швидкості», частоту обертання валу контролювати за показами тахометра 9; встановити необхідний тиск у магістралі маховичком 15 вентилля ВН1.1, контролюючи тиск, що встановлюється за манометрами 11, 12;

зняти покази подачі насоса за шкалою 19 витратоміра;

визначити тиск, при якому спрацьовує клапан насоса, підвищуючи тиск у магістралі маховичком 15 і контролюючи тиск за манометром 11 (тиск підвищувати до спрацювання клапана, тобто витікання сильного струменя робочої рідини); привод стенда відключається автоматично по закінченню встановленого часу випробування насоса, тому для визначення тиску спрацювання клапану, стенд необхідно включати повторно за допомогою кнопки 2 «Пуск»;

встановити ручку 1 «Регулятор швидкості» у вихідне положення; встановити маховичок 15 вентилля ВН1.1 у крайнє положення проти годинникової стрілки; натиснути кнопку 3 «Стоп».

8. Результати випробувань насоса порівняти з допустимими за технічними умовами (табл. 3.5 і табл. 3.6) і занести в карту реєстрації (табл.3.7).

**Таблиця 3.5. Основні показники масляних насосів при випробуванні і регулюванні**

Марка двигуна	Секція насоса	Частота обертання валика насоса, хв. <sup>-1</sup>	Тиск у магістралі стенда, МПа	Об'ємна подача насоса	
				нормальне, не менше, л/хв	допустима, не менше, л/хв
Д-240, Д-240Л	-	2320	0,70-0,75	36	33
ЯМЗ-238НБ	Напірна	3100	0,60-0,65	140	135
	Радіаторна	3100	0,05	25	23,5
ЯМЗ-240Б	Напірна	3000	0,58-0,62	130	125
	Радіаторна	3000	0,048-0,052	39	36
СМД-14НГ і його модифікації	-	1410	0,60-0,65	60	54
СМД-60, СМД-62, СМД-64	Головна	1870	0,75-0,80	70	67
	Радіаторна	1870	0,15-0,20	18,5	17

Таблиця 3.6. Показники регулювання клапанів масляних насосів

Марка двигуна	Клапан секції	Тиск відкриття клапана, МПа
ЯМЗ-238НБ	Редукційний радіаторної	0,75-0,80
	Запобіжний радіаторної	0,08-0,12
ЯМЗ-240Б	Редукційний напірної	0,70-0,80
	Запобіжний радіаторної	0,18-0,20
СМД-14НГ і його модифікації	Запобіжний	0,70-0,80 (тиск закриття)
СМД-60, СМД-62	Редукційний головної	0,90-0,95
СМД-64	Запобіжний радіаторної	0,25-0,30

Таблиця 3.7. Карта реєстрації результатів випробувань насоса системи мащення двигуна

Марка двигуна	Випробування на продуктивність						Тиск відкриття клапана, МПа	
	Частота обертання валика насоса, хв <sup>-1</sup>		Тиск у магістралі, МПа		Об'ємна подача, л/хв			
	за технічними умовами	при випробуваннях	за технічними умовами	при випробуваннях	за технічними умовами	при випробуваннях	за технічними умовами	після регулювання

9. Відрегулювати (при необхідності) клапан на тиск спрацьовування відповідно до технічних умов (див. табл. 3.6), змінюючи гвинтом зусилля пружини або встановлюючи прокладки під пружину.

10. Випробувати фільтр із справним масляним насосом двигуна тієї ж марки у такій послідовності:

встановити і закріпити фільтр на плиті фільтрів стенда, використовуючи відповідні проставки і прокладки;

отвори з'єднання масляного радіатора закрити пробкою і заглушкою; включити електропривод стенда натисненням кнопки 2 «Пуск» (див. рис. 3.7); повернути ручку включення плити фільтрів 16 в робоче положення;

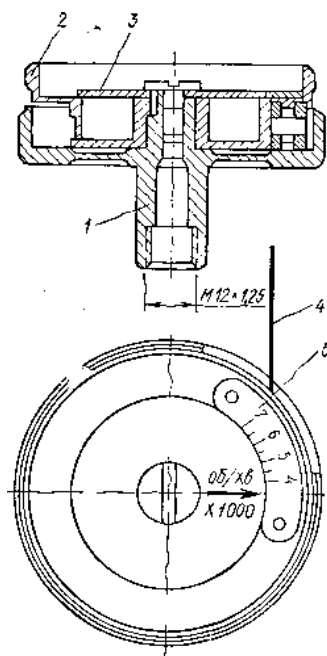
відкрити вентиль ВН2.1 плити фільтрів Г створити необхідний тиск на вході у фільтр (тиск перед фільтром і після нього визначають за манометром 10 і 11); проконтролювати тиск відкриття клапанів, по чергово пропускаючи через них потік робочої рідини (при необхідності клапани відрегулювати відповідно до технічних умов).

11.Перевірити герметичність і частоту обертання ротора виконуючи операції у такій послідовності:

виключити стенд натисканням кнопки 3 «Стоп»; зняти ковпак з центрифуги і встановити захисний кожух (технологічний ковпак);

притримуючи ротор центрифуги рукою, включити стенд і створити нормальний тиск робочої рідини (незначне просочування масла з-під втулок ротора і в місцях з'єднання його з ковпаком допускається);

виміряти частоту обертання ротора, встановивши корпус 1 приладу КИ-1308В (рис. 3.8) на вісь ротора. Вкорочуючи виліт язичка 4 поворотом кришки 2, добитися максимальної амплітуди коливань вільного кінця язичка. Частоту обертання ротора визначити за шкалою 5 приладу.



**Рис.3.8. Прилад КИ-1308В для вимірювання частоти обертання ротора масляної центрифуги:**

*1 — корпус; 2 — кришка; 3 — індекс; 4 — язичок; 5 — шкала*

12.Перевірити остаточно складений фільтр на герметичність (при тиску робочої рідини 0,6—0,7 МПа протягом 0,5—1,0 хв підтікання і запотівання за зовнішньою поверхнею фільтра не допускаються).

13. Результати випробувань фільтра порівняти з допустимими за технічними умовами (табл. 3.8 і 3.9) і занести до карти реєстрації (табл. 3.10).

Таблиця 3.8. **Основні показники повнопотокових масляних центрифуг при випробуваннях на стенді**

Марка двигуна	Тиск оливи на вході у центрифугу, МПа*	Витрата оливи через ротор центрифуги, л/хв	Частота обертання ротора, хв <sup>-1</sup>
Д-240, Д-240Л	0,70	26	5500
СМД-14НГ і його модифікації	0,80	40	5400
СМД-60, СМД-62, СМД-64	0,80	45	5400

\* Тиск масла на виході із центрифуги для двигунів всіх марок 0,25—0,30 МПа

Таблиця 3.9. **Показники відрегульованих клапанів масляних фільтрів**

Марка двигуна	Тиск відкриття клапана, МПа		
	зливного	перепускного	редукційного радіатора
Д-240, Д-240Л	0,20-0,35	0,62-0,65*	0,06-0,07
ЯМЗ-238НБ	0,47-0,50	0,20-0,24	-
ЯМЗ-240Б	0,50-0,53**	0,25-0,30	-
СМД-14НГ і його модифікації	0,25-0,35	0,60-0,75	-
СМД-60, СМД-62, СМД-64	0,45-0,57**	0,60-0,70	-

\* Тиск відкриття клапана відцентрового фільтра.

\*\* Тиск відкриття диференціального клапана.

Таблиця 3.10. **Карта реєстрації результатів випробувань фільтра системи мащення двигуна (марка двигуна)**

Контрольований параметр	Значення параметра		Висновок
	за технічними умовами	фактично при випробуваннях	
Тиск оливи на вході у центрифугу, МПа			
Тиск оливи на виході з центрифуги, МПа			
Тиск відкриття клапана, МПа:			
зливного			
перепускного			
редукційного			
Частота обертання ротора, хв <sup>-1</sup>			

**Зміст звіту:** 1. Мета роботи. 2. Відповіді на запитання для самостійної підготовки. 3. Результати дефектації деталей насоса, карти реєстрації результатів випробувань насоса і фільтра системи мащення.

### **Контрольні запитання**

1. Які дефекти знижують продуктивність масляних насосів, як їх виявити і усунути?
2. Порядок випробувань насоса системи мащення.
3. Наведіть послідовність і технічні вимоги до випробування масляних фільтрів.

## **3.7. Лабораторна робота №5**

### **ВИВЧЕННЯ ДЕФЕКТІВ ДЕТАЛЕЙ, РЕМОНТ І ВИПРОБУВАННЯ ВУЗЛІВ ГІДРОСИСТЕМ**

**Мета роботи.** Навчитися виконувати основні операції по розбиранню, знаходженню і усуненню дефектів, складанню, обкатуванню, регулюванню і випробуванню агрегатів гідросистем.

Ознайомитися із будовою стенда для випробування і регулювання агрегатів гідросистем.

**Завдання.** У процесі самостійної підготовки до роботи письмово відповісти на такі запитання: характерні дефекти корпусу насоса високого тиску; способи відновлення внутрішньої поверхні корпусу насоса, їх суть, переваги і недоліки; способи ремонту втулок насоса; відновлення деталей вузла керування гідросистемою розподільником; відновлення спряжень гідросистемою золотник-отвір у корпусі, бустер-гільза бустера, хвостовик перепускного клапана — напрямна.

У лабораторії ознайомитися з оснащенням робочого місця і вивчити будову стенда КИ-4815М. (рис.3.9). Розібрати гідравлічний насос типу НШ. Вивчити можливі дефекти деталей насоса і способи їх усунення. Скласти, обкатати, відрегулювати і випробувати насос на стенді КИ-4815М. Перевірити технічний стан розподільника гідравлічної системи типу Р75, усунути можливі порушення регулювання клапанів і провести випробування розподільника на стенді КИ-4815М.

**Оснащення робочого місця.** Стенд для випробування вузлів гідросистем КИ-4815М; комплект інструментів і приладдя стенда КИ-4815М; слюсарний верстак з поворотними лещатами П-140; пристрій для розбирання і складання насосів типу НШ; спеціальні оправки і ключі; набір слюсарних інструментів ПИМ-1516; мікрометри з межею вимірювань 0—25, 25—50, 50—75 мм та

індикаторні нутроміри з межею вимірювань 18—50, 50—100, 100—160 мм; індикаторний глибиномір.

**Особливості техніки безпеки.** Перед початком випробування агрегатів гідросистеми на стенді КИ-4815М проконтролювати надійність з'єднання і справність шлангів високого тиску. Не проводити випробування агрегатів гідросистеми при підтіканні масла і нехарактерних шумах.

**Загальні положення і вказівки щодо виконання роботи.**

*Несправності насосів гідравлічних систем.* Основні дефекти масляних насосів гідросистем — зниження продуктивності внаслідок зносу або пошкодження ущільнень чи зносу деталей. Тому у насосі, який надійшов у ремонт, спочатку замінюють ущільнювальні кільця і сальники, що втратили еластичність або розірвалися, а потім випробують на стенді. Якщо насос задовольняє технічним вимогам, його не ремонтують. Порядок випробування насоса на стенді такий же, як і після ремонту. Насос, який не відповідає технічним вимогам, розбирають і ремонтують.

У масляних насосах типу НШ зношуються стінки і дно колодязів корпусу; з'являються тріщини в корпусі і відколи кромки буртів кришки насоса під ущільнювальний сальник. Зношуються торці шестерень, зуби за товщиною і поверхні цапф, отвори втулок під цапфу, торцеві і стикові площини втулок, площина кришки, що прилягає до торців шестерень.

*Несправності гідророзподільників:* спрацювання золотникових пар, перепускного і запобіжного клапанів, кришок і важелів, а також тріщини. У корпусі розподільника, виготовленому із сірого чавуну, зношуються робочі пояски під золотники, вузли перепускного і запобіжного клапанів, різьбові отвори, приварювальні площини, з'являються тріщини.

На верхній кришці, виготовленій із алюмінієвого сплаву, з'являються тріщини або зношується її поверхня, спряжена з кільцями.

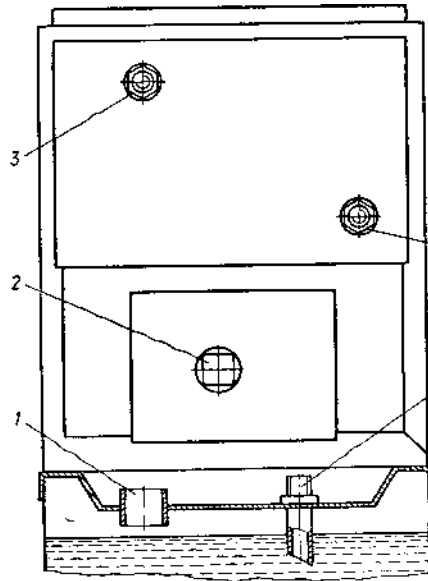
На нижній кришці, виготовленій із алюмінієвого сплаву або сірого чавуну, збільшується глибина колодязя за рахунок зминання дна або з'являються тріщини.

У золотників, які виготовляються із сталі 15Х з термічною обробкою, зношуються поверхні робочих поясків.

У процесі розбирання гідроагрегатів необхідно дотримувати технологічної послідовності і користуватися відповідними пристроями. Не можна розукомплектовувати такі прецизійні деталі (з допустимими зносами), як втулки і шестерні гідронасоса, золотники і отвори корпусів, бустери і гільзи золотника розподільних пристроїв тощо.

### Порядок виконання роботи:

1. Установити насос на плиті стенда КИ-4815М, через кулачкову муфту 2 (рис.3.9) з'єднати з приводним валом і прикріпити до плити за допомогою скоби. Вхідний канал насоса з'єднати шлангом всмоктування з горловиною піддона гідралічного бака 1, а напірний — із штуцером під'єднання до лінії навантаження стенда 4.



*Рис. 3.9. Розміщення приєднувальних штуцерів та елементів приєднання стенда КИ-4815М:*

1 — горловина піддона гідралічного бака для проходу всмоктувального шлангу насоса; 2 — кулачкова муфта привода насосів; 3 — основа пристрою для регулювання гільзи золотника; 4 — штуцер приєднання до лінії навантаження стенда; 5 — штуцер зливання в бак для випробуваних гідроагрегатів

2. Перед включенням стенда (рис.3.10) перевірити положення рукояток керування. Рукоятка керування дроселя 13 повинна знаходитися в положенні «Відкрито», рукоятка 12 — в положенні «Лічильник виключений». При цьому вся робоча рідина проходить через відцентровий фільтр. Манометр має показувати тиск не більше 7 кгс/см<sup>2</sup>.

Для випробування насосів НШ-50-2, НШ-67, НШ-100-2 рукоятка 11 перемикача лічильників рідини повинна знаходитися у положенні подач в межах 40—120 л/хв.

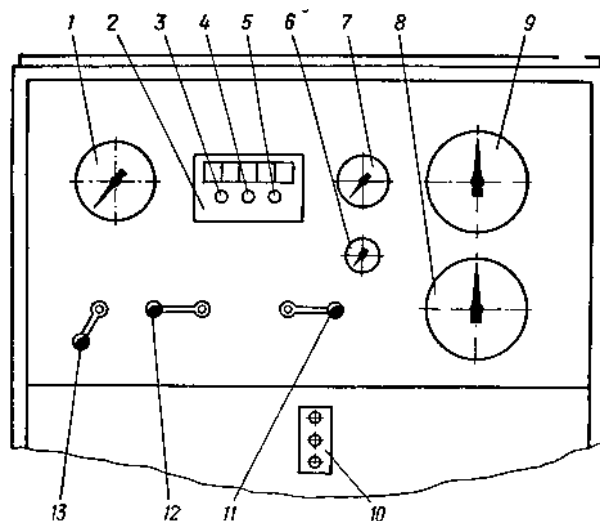
Під час випробування насосів НШ-10Е-2, НШ-32-2 рукоятка 11 повинна бути в положенні 7—40 л/хв.

3. За допомогою рукоятки 13 по чергово створити тиск 2, 4, 6, 8, 10, 12 МПа і контролювати його за манометром високого тиску 1 (див. рис. 3.10). Для кожного, із вказаних тисків, визначити продуктивність насоса. Для цього повер-



нути рукоятку 12 в положення «Лічильник включений». Весь потік робочої рідини пройде через включений рукояткою 11 відповідний лічильник рідини.

4. Включити тумблер 13 живлення електронного лічильника обертів 2. Натисненням кнопки 5 скинути покази для встановлення нулів.



**Рис.3.10. Розміщення приладів та елементів керування стенда КИ-4815М:**

1 — манометр (тиск навантаження); 2 — електронний лічильник обертів ЕСО-5; 3 — тумблер вмикання мережі живлення лічильника ЕСО-5; 4 — тумблер вмикання—вимикання лічильника ЕСО-5; 5 — кнопка скидання показів лічильника; 6 — термометр робочої рідини; 7 — манометр режиму відцентрового фільтра; 8, 9 — лічильники рідини подач (7—40 і 40—120 л/хв); 10 — кнопка станція електропривода; 11 — рукоятка перемикавання лічильників рідини; 12 — рукоятка вмикання тонкого очищення і лічильників рідини; 13 — рукоятка дрoселя навантаження.

5. Вибрати на шкалі лічильника рідини дві поділки, які відповідають початку і закінченню відліку. Проміжок між ними повинен відповідати об'єму рідини, згідно з табл. 3.11 залежно від марки насоса.

**Таблиця 3.11. Об'єм відліку для визначення подачі насоса**

Марка насосу	Об'єм відліку, л.
НШ-10Е-2	30
НШ-32-2, НШ-32У-2	90
НШ-50-2, НШ-50У-2	130
НШ-67	180
НШ-100-2	250

При проході стрілки лічильника через поділку, прийняту за початок відліку, включити тумблером 4 лічильник і виключити його при проході стрілки через поділку, яка відповідає закінченню відліку. За одержаним числом обертів на табло лічильника, користуючись вказаною таблицею, визначити фактичну подачу насоса  $g_{\phi}$  і об'ємний ККД  $\eta_{об}$ .

6. Фактичну подачу насоса  $g_{\phi}$ ,  $см^3/об$  за один оберт валу насоса визначити за формулою:

$$g_{\phi} = Q_0 \cdot 10^3 / n \quad , \quad (3.4)$$

де  $Q_0$  – об'єм робочої рідини, л;

$n$  – кількість обертів, од.

7. Об'ємний ККД –  $\eta_{об}$  визначити за формулою:

$$\eta_{об} = g_{\phi} / g_{т} \quad , \quad (3.5)$$

де  $g_{\phi}$  – фактична подача насоса за один оберт валу насоса,  $см^3$ ;

$g_{т}$  – теоретична подача насоса за один оберт валу насоса,  $см^3$ .

Теоретичну подачу насоса можна визначити за технічними характеристиками (для НШ-10-2 — 12  $см^3/об$ , НШ-32-2 — 38, НШ-46 — 55,8  $см^3/об$ ).

8. Дані випробувань занести до карти реєстрації (табл. 3.12), побудувати графік залежності подачі насоса від тиску в магістралі стенда, зробити короткий аналіз.

**Таблиця 3.12. Карта реєстрації результатів випробувань гідронасоса (марка)**

Контрольований параметр	Тиск у магістралі стенда, МПа						Висновок
	2	4	6	8	10	12	
Кількість обертів, об/хв.							
Продуктивність, $см^3/об$							
Об'ємний ККД							

Заключення про технічний стан гідравлічного насоса скласти при випробуванні його на подачу і об'ємний ККД при робочому тиску в магістралі стенда 10 МПа.

Ремонту підлягають насоси, у яких коефіцієнт корисної дії нижче 0,65.

9. Зняти випробуваний насос із стенда, виконуючи операції, вказані в п.1 у зворотній послідовності.

10. Встановити насос у спеціальний пристрій і, відкрутивши болти кріплення, зняти з'єднувальні муфти, а з виточок вийняти гумові ущільнювальні кільця. Спеціальним ключем відкрити болти кріплення кришки насоса, зняти її разом з верхньою парою втулок, вийняти з корпусу насоса ущільнювальні кільця, кришки, шестерні і нижню пару втулок. З

росточок кришки насоса вийняти верхню пару втулок, гумові ущільнювальні кільця, стопорне кільце і оправкою випресувати сальник ведучого валу насоса.

11. Промити деталі насоса у гасі або дизельному паливі і продути стиснутим повітрям.

12. Провести дефектацію деталей насоса і дати заключення про відповідність їх параметрів технічним умовам.

Глибину і діаметр колодязів, а також отвори під втулки виміряти відповідно індикаторним глибиноміром і нутроміром з ціною поділки індикаторної головки 0,01 мм, отвори втулок — індикаторним нутроміром з ціною поділки індикаторної головки 0,002 мм. Зовнішні поверхні втулок, цапфи шестерень, а також висоту і довжину зубів шестерень виміряти важільними мікрометрами з ціною поділки 0,002 мм на спеціальній підставці.

13. Дати пропозиції щодо способів відновлення деталей, які не відповідають технічним умовам за результатами дефектації.

14. Каркасний сальник і ущільнювальні гумові кільця замінити новими.

15. Корпус насоса затиснути в лещатах з мідними губками так, щоб вхідний отвір спрямовувався до складальника.

16. Встановити в корпус комплекс нижніх втулок і вирівняти їх текстолітовою наставкою. На цапфи шестерні надіти другу пару втулок, а на шліцьовий кінець ведучої шестерні — монтажну оправку.

Кожна пара втулок повинна бути однієї розмірної групи і відрізнятися по висоті не більше як на 0,002 мм, а комплект шестерень по довжині зубів — не більш як на 0,005 мм.

17. Змастити каркасний сальник графітовим мастилом і за допомогою оправки запресувати його в кришку з натягом 0,05—0,30 мм.

Закріпити каркасний сальник стопорним кільцем.

18. Встановити на корпус насоса ущільнювальну прокладку, змащену герметиком чим мастилом. Встановити кришку у складі, рівномірно затягнути її болтами і видалити монтажну оправку.

У складеному насосі ведуча шестерня повинна вільно провертатися від зусилля руки. У випадку заїдання або утрудненого провертання підібрати ущільнювальне кільце розвантажувальної пластини меншого перерізу.

Насоси гідравлічних систем після ремонту обкатати на стенді КИ-4815М на дизельному маслі М-10-Б<sub>2</sub> або М-10-Г<sub>2</sub> при температурі робочої рідини 50±5°C за режимами, обумовленими технічними вимогами на обкатування насоса даної марки. Після обкатки насос випробовують на стенді КИ-4815М відповідно до методики, наведеної у п. 1-7.

19. Встановити і закріпити гідророзподільник і гідронасос, з яким він експлуатувався на плиті стенда.

20. Для виконання випробувань робочу рідину підвести через трійник у напірну площину розподільника від встановленого на стенді насоса (НШ-32-2, НШ-50-2) згідно з п. «Випробування гідронасоса на стенді КИ-4815М». Зливання від кришки розподільника провести рукавом зливу в бак для випробування гідраагрегатів 5 (див. рис.3.9). Інші приєднувальні отвори розподільника повинні бути заглушені. Включити стенд, встановити рукоятку керування розподільником в положення «Підйом» і, підвищуючи дроселем тиск (див. рис.3.10) в системі, визначити за манометром тиску навантаження, тиск спрацювання клапана автоматичного повертання золотника (бустера) в нейтральне положення. При необхідності відрегулювати цей тиск зміною сили натискання пружин. Бустерні пристрої випробувати кожний окремо, а потім попарно (для багато золотникових розподільників). Фіксація золотників у робочих положеннях повинна утримуватися в заданому положенні при випадкових поштовхах, вібраціях тощо. Результати випробувань занести до карти реєстрації (табл. 3.13).

21. Для регулювання автоматики гільзу викрутити із золотника. Гільзу золотника, яка перевіряється, встановити в основу пристрою, для чого зняти з нього пробку заглушки і вкрутити на її місце гільзу золотника, яка перевіряється, викруткою 4200.06.00.129 із комплекту інструмента. На основі пристрою встановити викрутку з накидною гайкою для регулювання гільзи золотника розподільника. Включити стенд, створити тиск у магістралі 10,5—11,5 МПа і зміною стискання пружини створити невелике підтікання масла з пристрою, виключити стенд, зняти гільзу і встановити її в розподільник.

При навантаженні дроселем спрацювання клапана гільзи виявляється за скачками стрілки манометра.

**Таблиця 3.13. Карта реєстрації результатів випробувань гідрозподільника (марка)**

Контрольний параметр	Значення параметру		Висновок
	за технічними умовами	фактичне при випробуваннях	
Тиск спрацювання бустерних пристроїв, МПа	10,5—11,5		
Тиск спрацювання запобіжного клапана, МПа	13,0—13,5		
Тиск у магістралі при перевірці перепускного клапана, МПа	0,2—0,3		

22. Для перевірки роботи перепускного клапана рукоятки розподільника встановити в нейтральне положення, рукоятку дроселя навантаження плавно повернути вправо. Якщо тиск робочої рідини при цьому не перевищує 0,3 МПа, то перепускний клапан відкритий повністю. При цьому можливі два варіанти: клапан працює нормально і клапан завислий у крайньому положенні.

Щоб упевнитися, який із варіантів має місце, треба встановити один із золотників у робоче положення і, притримуючи важіль керування, повернути рукоятку дроселя навантаження вправо. Якщо при цьому тиск у магістралі підвищується і спрацює запобіжний клапан, перепускний клапан працює нормально. Тиск спрацювання запобіжного клапана занести до карти реєстрації результатів випробувань гідророзподільника. При необхідності відрегулювати тиск (13—13,5 МПа) відповідно до технічних вимог.

Якщо при випробуваннях тиск майже не змінюється, то клапан завис. Виключити стенд, розібрати клапан і знайти причину ненормальної роботи. Результати занести до карти реєстрації випробувань.

**Зміст звіту.** 1. Мета роботи. 2. Відповіді на запитання для самостійної підготовки. 3. Карти реєстрації результатів випробувань гідронасоса і гідророзподільника. 4. Графік залежності продуктивності насоса від тиску в магістралі стенда і короткий аналіз характеру змін залежності. 5. Висновок за результатами дефектації деталей гідронасоса.

### ***Контрольні запитання***

1. Які характерні несправності насосів гідравлічних систем?
2. У якій послідовності проводиться складання випробування насосів гідравлічних систем?
3. Перелічити характерні несправності і способи ремонту гідророзподільників.
4. Як перевірити і відрегулювати тиск спрацювання запобіжного клапана?

### 3.8. Лабораторна робота №6

#### ПЕРЕВІРКА І РЕГУЛЮВАННЯ ПАЛИВНОЇ АПАРАТУРИ

**Мета роботи.** Вивчити несправності і технологію ремонту основних деталей агрегатів паливної системи двигунів. Набути практичних навиків з випробування паливних насосів і форсунок двигунів.

**Завдання.** У процесі самостійної підготовки до роботи письмово відповісти на такі запитання: дефекти основних деталей паливного насоса (плунжерної пари, кулачкового вала, штовшача) і способи їх усунення; дефекти основних деталей регулятора, їх вплив на роботу двигуна, способи відновлення деталей регулятора. У лабораторії ознайомитися із будовою стенда для випробування паливних насосів (наприклад КИ-921М), провести випробування і регулювання паливного насоса і підкачувального насоса поршневого типу.

**Оснащення робочого місця.** Стенд універсальний КИ-921М для випробування і регулювання паливних і підкачувальних насосів, а також фільтрів. Комплект пристроїв, знімачів та інструментів для розбирання, складання і регулювання паливних насосів. Стенд для випробувань плунжерних пар при постійному тиску палива. Установка для випробування плунжерних пар при змінному тиску палива. Пристосування для випробування всмоктуючого і нагнітального клапанів. Стенд для випробування форсунок. Паливний насос високого тиску (ПНВТ), або паливний насос ЛСТН 48510Б.

**Загальні положення і вказівки щодо виконання роботи.** Нормальна робота паливної апаратури характеризується безперебійністю подачі палива і хорошим його розпилюванням в циліндрі. Суттєво впливає на роботу паливної апаратури і якість палива (наявність або відсутність води та механічних домішок, в'язкість). Від якості роботи паливної апаратури залежать показники потужності та економічні показники двигуна. Спостереження за роботою паливної апаратури зводиться до профілактики, випробування та регулювання.

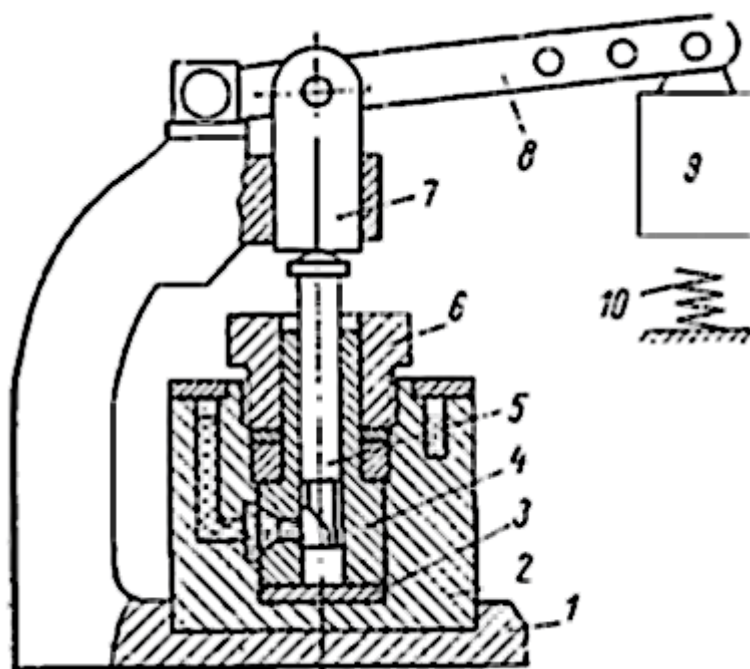
Правилами технічної експлуатації визначені терміни періодичного контролю, а при необхідності відновлення і регулювання паливних насосів і форсунок. Так, огляд і профілактику паливних насосів високого тиску великих дизелів виробляють через 4...6 тис. год., а форсунок – через 600...1000 год. нормальної роботи. У високооборотних дизелів терміни відповідно в 2-3 рази менше. Дрібне розпилювання подається в циліндр палива досягається в сучасних паливних системах за рахунок високого тиску розпилювання. Високий тиск забезпечується наявністю малих зазорів між плунжером і втулкою (не більше 1-5 мкм). Простота рішення ущільнення є одночасно і недоліком насосів високого тиску, так як збільшення кільцевого зазору внаслідок зносу знижує щільність пари плунжер-втулка, і, природно,

позначається на величині розвивається тиску. З цього випливає основне контрольний захід, що визначає можливість подальшої експлуатації - перевірка щільності. Це відноситься до прецизійним парам насоса і форсунки.

Існує кілька способів перевірки щільності плунжерних пар безпосередньо на двигуні. Для перевірки необхідний важіль з довжиною плечей 1:10 (короткий кінець підводиться під плунжер, до довгого докладає зусилля людина) і заглушка на трубку під форсунку. Замість заглушки можна використовувати гайку трубки високого тиску, отвір в якій перекрито суцільний прокладкою з обпаленої червоної міді.

*Випробування полягають в наступному.* Регулюючий орган насоса встановлюють в положення максимальної подачі; на вихідний штуцер насоса, з якого знята трубка високого тиску, встановлюють заглушку, а важелем створюють можливо більше зусилля. Прийнято вважати, що якщо не відчувається значного опускання натискного важеля, то система досить герметична. Перед затягуванням заглушки з верхньої частини насоса слід видалити повітря. Перевірка проста і не вимагає великих витрат часу, але оцінює щільність пари насоса лише приблизно, так як одночасно з нею опресуванню піддається (наприклад, в насосах двигунів NVD) і впускний клапан. Більш точно герметичність окремих елементів паливної апаратури визначається при роздільних випробуваннях. Вони вимагають спеціальних пристосувань, виготовлення яких цілком доступно в ремонтних умовах.

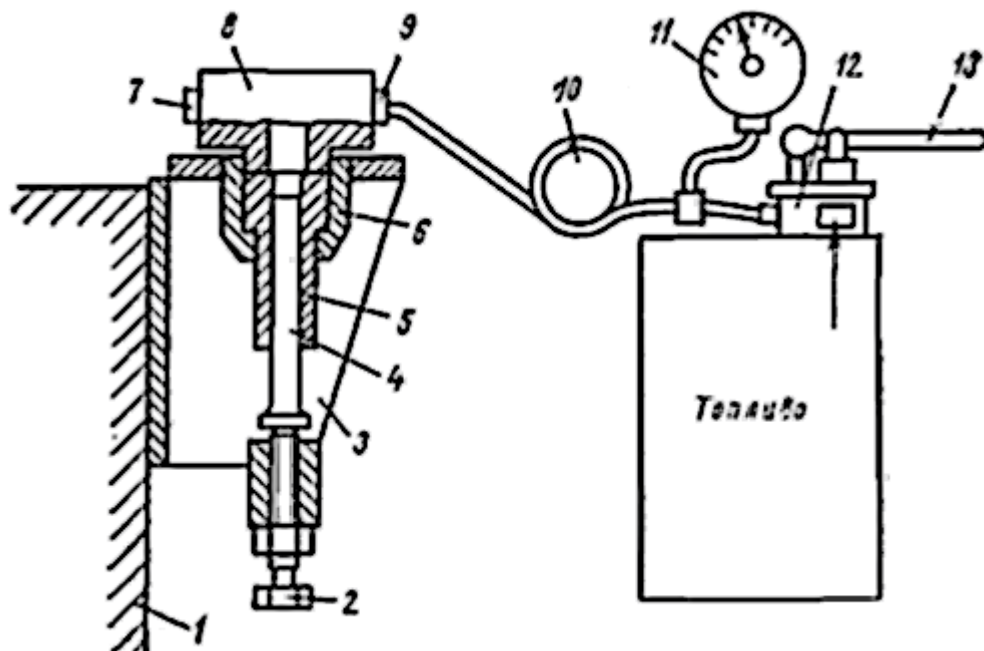
*Випробування при постійному тиску.* На рис. 3.11 показаний стенд для випробувань плунжерних пар при постійному тиску палива.



*Рис. 3.11. Стенд для випробувань плунжерних пар при постійному тиску палива*

У впертій плиті 1 встановлений стакан 2, в який вставлена плунжерні пара 4-5. Втулка 4 пари впирається в заглушку 3, а зверху гайкою 6 обжимається в склянці 2. Зусилля від вантажу 9 передається на поршень через важіль 8 і штовхач 7. Паливо заливається в стакан 2. Випробування полягає в тому, що одночасно з натиском штовхальника 7 на плунжер 5 включається секундомір. Зрив важеля при відсіченні сприймається пружинним амортизатором 10. Гідравлічною щільністю плунжерної пари називають час руху плунжера під дією вантажу постійної величини на певному шляху. Час вказують в паспортах насосів. Тут же записано той час проходження плунжера, яке є мінімальним і свідчить про непридатність плунжерної пари до подальшої експлуатації.

*Випробування при змінному тиску.* Тиск у випробовуваній парі створюється форсуноковим пресом. Спосіб полягає у визначенні часу падіння тиску в робочій порожнині плунжерної пари на заздалегідь задану величину. На відміну від першого методу плунжер вважається нерухомим. Схема установки приведена на рис. 3.12.



*Рис. 3.12. Схема установки для випробування плунжерних пар при змінному тиску палива*

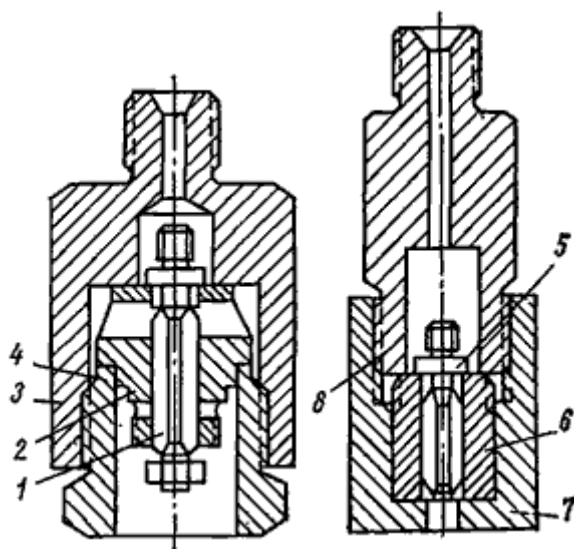
В кронштейн 3, укріплений на верстаті 1, вмонтований монтажний, стакан 6. Плунжерна пара 4-5 вставлена в стакан і зверху щільно закривається головкою 5 з двома отворами; 7 - для випуску повітря і 9 - для приєднання



трубки 10 від преса під форсунку 12. Упор 2 встановлює плунжер в направляючої приблизно на половині активного ходу.

При випробуванні форсунковим пресом за допомогою рукоятки 13 створюється деяке початкове тиск  $P_1$ , яке фіксується манометром 11. Припинивши нагнітання рукояткою, спостерігають за падінням тиску до  $p_2$ . Перепад  $\Delta P = P_1 - P_2$  беруть в межах 10 - 20 МПа, а граничний тиску  $P_1 = 90 \div 50$  МПа,  $P_2 = 60 \div 40$  МПа. Час падіння тиску залежить від діаметра плунжера, початкового тиску і в'язкості палива. Якщо час невідомо, то його слід визначити, випробувавши нову плунжерну пару на стандартному паливі. Тиск  $P_1$  встановлюють виходячи з можливостей преса. Перед випробуваннями форсунковим пресом переконуються в його достатній герметичності. Для цього служить вихідний отвір. Підвищивши тиск до 35 МПа, не спускаючи рукоятки, спостерігають за падінням тиску, яке за 10 хв повинно впасти не більше ніж на 1,0-1,5 МПа. Клапани насосів високого тиску також можуть бути випробувані на герметичність за допомогою преса під форсунку.

На рис. 3.13 дані ескізи пристосувань для випробувань всмоктуючого клапана 1 з гніздом 2 і нагнітального клапана 5 з гніздом 6.



*Рис. 3.13. Ескіз пристосування для випробування всмоктуючого і нагнітального клапанів*

У першому випадку клапан в зборі кріпиться в пристосуванні 3 гайкою 4, у другому - в пристосуванні 7 штуцером 8. До деталей 3 і 8 зверху приєднують нагнітальний трубопровід преса під форсунку: при  $P_1 = 10 \div 20$  МПа та  $\Delta P = 2 \div 5$  МПа час падіння тиску досить щільного клапана становить 20 - 60 с.

## **Порядок виконання роботи:**

### ***Регулювання паливних насосів високого тиску***

Незалежно від розмірів, швидкохідності й потужності двигунів регулювання паливного насоса високого тиску (ПНВТ) проводять в наступному порядку.

1. Встановлюють нульову подачу, тобто орган насоса, який регулює продуктивність, при знаходженні рукоятки управління в положенні «Стоп» повинен забезпечити припинення подачі палива. Нульова подача всіх ПНВТ двигуна є єдиним засобом, який дозволяє зупинити дизель без застосування аварійних засобів.

2. Встановлюють рекомендований інструкцією по експлуатації кут випередження подачі палива.

3. ПНВТ двигуна регулюють на однакові циклові подачі з точністю, що вказана в інструкції.

4. Розглянемо регулювання ПНВТ двигуна NVD-48. Двигун обладнаний золотниковими насосами з регулюванням по кінцю подачі. В конструкції насоса передбачено рух плунжера у втулці, його розворот навколо своєї осі і можливість переміщення плунжера за допомогою регулювального болта відносно втулки. Насос приводиться в дію симетричною кулачковою шайбою, що закріплюється на розподільному валу фіксацією в торцеві зуба. Перестановка шайби на один зуб змінює її положення щодо колінчастого валу на 4 °.

5. Нульову подачу насосів перевіряють при положенні пускової рукоятки «Стоп». Регулювальна тяга розгортає плунжери за повідці в положення, при якому, якщо прокачати всі насоси вручну, з нагнітальних штуцерів не повинно виходити паливо. У разі, коли насоси не вимкнулися, за допомогою регулювального болта пересувають тягу паливних насосів. Регулювати нульову подачу окремих насосів можна переміщенням сухарів на регулювальній тязі. Кут випередження подачі палива для двигунів NVD-48 становить 21-23° до ВМТ.

### ***Попередню перевірку початку подачі палива роблять у такий спосіб.***

1. При положенні ролика штовхача ПНВТ на концентричній частині кулачної шайби поєднують за допомогою регулювального болта ризики на направляючій втулці і на склянці.

2. Встановлюють поршень в ВМТ і вимірюють відстань, на яке розійшлися ризики склянки і втулки: для переднього і заднього ходу воно повинно скласти 1,7-2,1 мм. Практично вказаний хід плунжера при положенні поршня у ВМТ відповідає початку його руху до 20-23 ° до ВМТ. Для надійності запуску рекомендується на задній хід встановлювати хід плунжера на 0,3-0,4 мм більше, ніж на передній хід. Тому установка ходів плунжера на передній і задній хід

досягається тільки перестановкою кулачної шайби в зубчастому зачепленні, про який згадувалося вище.

3. Зазвичай не обмежуються перевіркою ходу плунжера (або кута випередження) зазначеним вище способом. Більш точне значення кута випередження визначають моментоскопом - скляною трубкою, яка подається на вихідний штуцер насоса. Провертаючи двигун, спостерігають за рівнем палива в трубці. Момент початку руху рівня палива в трубці відповідає початку подачі насосом. За шкалою маховика знаходять кут. Слід мати на увазі можливість більш точного регулювання кута випередження, ніж на  $4^\circ$  ПКВ, за рахунок повороту кулачкової шайби на один зуб. Установка під корпус насоса прокладок дозволить більш точно (наприклад, до  $1^\circ$  ПКВ) відрегулювати по моментоскопу кут випередження подачі палива.

4. Остаточне регулювання ПНВТ двигуна проводиться по тиску згоряння і температурі випускних газів. ПНВТ двигуна фірми «Бурмейстер і Вайн» типу 6 ДКРН 74/160 відносять до групи золотникових насосів. Нульову подачу перевіряють при положенні пускового важеля «Стоп», при цьому поперечний отвір плунжера повинно збігатися з відсічним вікном. Такий стан плунжера досягається регулюванням довжини тяги, що йде від загального відсічного валика до повідця поворотної втулки, і контролюється за випадковим збігом нерухомої рейки на корпусі насоса з одним з поділок шкали, нанесеної на буртику поворотної втулки.

5. Як видно з рис. 3.14, сектор «Стоп» шкали має п'ять поділок. Якщо потрібно збільшити або зменшити продуктивність насоса, можна поєднати риску на корпусі з будь-якою з п'яти рисок сектора.

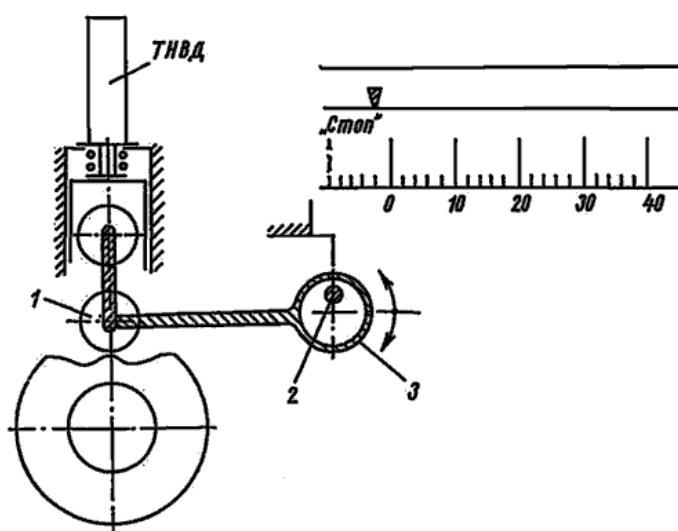


Рис. 3.14. Схема механізму зміни кута випередження подачі палива

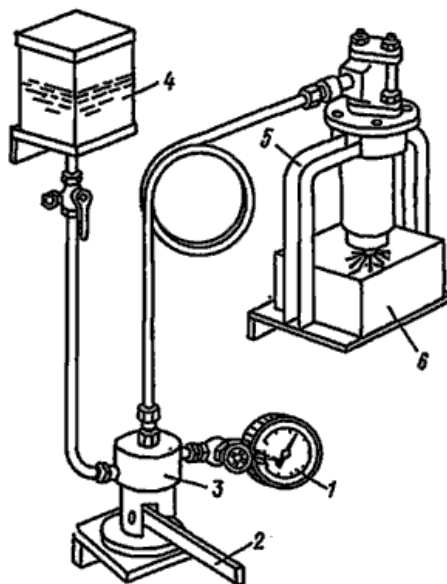
При необхідності збільшити продуктивність слід поєднати риску на корпусі з поділами сектора, близькими до нуля, тобто зробити якомога більший розворот плунжера в бік збільшення подачі.

6.Зняті індикаторні діаграми можуть показати недостатній тиск в циліндрі при підвищеній температурі випускних газів. Тоді слід збільшити кут випередження подачі палива. Ця операція легко виконується на ходу переміщенням ролика 1 приводу плунжера. Для цього слід повернути за годинниковою стрілкою ексцентриковий вал 2, спостерігаючи за шкалою, нанесеною на бугелі 3. Між розподілами 0 і 45° переміщення валу на 7° збільшує тиск в циліндрі на 0,1 МПа. Після позначки 45° підвищення тиску на 0,1 МПа вимагає повороту більш ніж на 7°, так як вал наближається до свого крайнього положення.

### ***Перевірка форсунок.***

1).Перевіряють щільність циліндричних поверхонь голки з направляючою і щільність сідла голки (конічного або плоского). Груба оцінка зносу ущільнюючих поверхонь голки і спрямовуючої проводиться за інтенсивністю витоків палива через отвір, до якого приєднана зливна трубка.

2).Герметичність циліндричної ущільнюючої поверхні і щільність посадки голки перевіряють на пресі, схема якого наведена на рис. 3.15.



*Рис. 3.15. Стенд для випробування форсунок*

3).Паливо з бака 4 надходить до одноплунжерного насосу 3, приводиться в дію рукояткою 2. Форсунка укріплена в штативі 5. Уприскування палива здійснюється в бак 6. Тиск, що розвивається насосом, контролюється манометром 1.

4).Випробування щільності пари голка - напрямна подібно випробуванню плунжерної пари. Але голку слід навантажити зтяжною пружиною дещо більше, щоб  $p_1$  перевищило рекомендований тиск впорскування для цього типу форсунки на 10-15 МПа. При перепаді тисків  $\Delta P = P_1 \div P_2$  (2...5 МПа) нормальна щільність пари, тобто час падіння тиску, відповідає 7...30 с. Щільність комплекту форсунок для дизеля вказують в правилах технічної експлуатації. Різниця в показнику щільності не повинна перевищувати  $\pm 25\%$  його середньої величини.

5).Випробування форсунки в зборі на пресі дозволяє візуально оцінити якість розпилювання і щільність посадки голки. Форсунку закріплюють в штативі, приєднують трубку і прокачуванням видаляють повітря. Далі, прокачують форсунку і, регулюючи натяг пружини, встановлюють рекомендований тиск розпилювання. Перед контрольним уприскуванням ретельно обтирають кінчик сопла. Потім повільно натискають на рукоятку преса, спостерігаючи за манометром і за кінчиком сопла: сопло повинно бути сухим до моменту підйому голки, при якому манометр покаже тиск розпилювання. Після впорскування знову витирають кінчик сопла: в наступний момент, якщо голка сідає щільно, сопло повинно бути сухим. При виявленні підтікання голку в першу чергу необхідно промити, а потім, якщо підтікання триває, притерти до ущільнюючої поверхні.

**Зміст звіту.** 1. Мета роботи. 2. Відповіді на запитання самостійної підготовки. 3. Таблиця результатів випробувань насосів після ремонту. 4. Таблиця результатів випробувань форсунки. 5.Висновки.

### ***Контрольні запитання***

- 1.Основні дефекти паливного насоса і способи їх усунення.
- 2.Послідовність регулювання паливного насоса.
- 3.Що зміниться в роботі насоса, якщо в одній із секцій паливного насоса кут початку подачу палива значно (на 10-15<sup>0</sup>) перевищує нормальне значення цього параметра?
- 4.Частота обертання при початку дії регулятора паливного насоса менша потрібної ( $n=870$  об/хв.) на 40-50 об/хв. Як це впливає на техніко-економічні показники дизельного двигуна?
- 5.Як налагодити регулятор?
- 6.Як перевірити технічний стан форсунок?
- 7.Як перевірити технічний стан прецизійних пар паливного насоса високого тиску?
- 8.Як перевірити і регулювати форсунки без зняття з дизеля?
- 9.Як перевірити момент початку упорскування палива?

## Розділ 4 ДІАГНОСТИКА ЗНАНЬ СТУДЕНТІВ

### ТЕСТОВІ ЗАВДАННЯ ДЛЯ ВИЗНАЧЕННЯ РІВНЯ ЗНАНЬ ІЗ ДИСЦИПЛІНИ

#### Змістовий модуль 1. Система технічного сервісу та ремонту тракторів і автомобілів

#### 4.1. Збірник тестів

**1. Як називається календарна тривалість експлуатації об'єкта від її початку або відновлення після капітального ремонту до настання граничного стану? (два слова)**

строк служби +

**2. Як називається ремонт, який полягає у відновленні працездатності машини із заміною або відновленням окремих складових частин, крім базових елементів? (одне слово)**

поточний +

**3. Як називається сумарне напрацювання об'єкта від початку експлуатації або її відновлення після капітального ремонту до переходу в граничний стан? (два слова)**

технічний ресурс +

**4. Як називають властивість об'єкта зберігати працездатність до настання граничного стану? (одне слово)**

довговічність +

**5. Як називають властивість об'єкта, яка полягає в його пристосованості до підтримання та відновлення працездатного стану шляхом проведення ТО і ремонтів? (одне слово)**

ремонтпридатність +

**6. Який первісний документ визначає перелік дефектів, що усуваються і визначають способи їх відновлення? (два слова)**

ремонтне креслення +

**7. Як називається число об'єктів, що знаходяться в один і той же час в ремонті? (два слова)**

фронт ремонту +

**8. Який обсяг ремонтних робіт, рівний по трудомісткості в люд-год., приймають за одиницю умовного ремонту? (відповідь привести в цифровому вигляді - ціле число)**

300 +

**9. Як називається дія, що полягає в порушенні працездатності об'єкта?**

*(одне слово)*

відмова +

**10. Як називається властивість об'єкта зберігати справний і працездатний стан у час і після зберігання та транспортування? *(одне слово)***

збереженість +

**11. Як називається стан об'єкта, при якому його подальше застосування за призначенням неприпустимо? *(одне слово)***

аварійний +

**12. Як називається ремонт, при якому забезпечується справність і повний, або близький до повного, ресурс машини шляхом відновлення або заміни складальних одиниць і деталей? *(одне слово)***

капітальний +

**13. Хто виконує діагностування трактора перед ремонтом?**

1) Тракторист

2) Бригадир

3) Слюсар

4) Майстер-наладчик+

**14. Який метод діагностування забезпечує найвищу достовірність?**

1) Органолептичний

2) Інструментальний+

3) Ефективний

4) Огляд

**15. Що виявляють при заявочному діагностуванні?**

1) Стан трактора

2) Місце, та при необхідності причину й вид дефекту+

3) Стан трактора в цілому+

4) Остаточний ресурс

**16. Де відбувається розбирання трактора на вузли й агрегати при поточному методі ремонту?**

1) Стендах

2) Конвеєрі+

3) Естакадах

4) Розбірній ділянці

**17. Як треба виконувати розбирання машин та агрегатів?**

1) У послідовності вказаній замовником

2) У строгій послідовності, передбаченій технічною документацією +

3) Спочатку розбирати різьбові з'єднання

4) Спочатку розбирати пресові з'єднання

**18. Які вузли й деталі знімають у першу чергу при відсутності документації на розбирання машини?**

- 1)З гуми
- 2)Зі скла
- 3)Що легко ушкоджуються +
- 4)Із пластмаси

**19.Чи завжди потрібно при капітальному ремонті виконувати повне розбирання заклепкових з'єднань?**

- 1)Потрібно через раз
- 2)Завжди потрібно +
- 3)Не потрібно
- 4)Потрібно тільки в окремих випадках

**20.Розставте в правильній послідовності схему розбирання автомобіля при капітальному ремонті.**

- 1)Розбирання агрегатів на вузли й деталі
- 2)Розбирання автомобіля на агрегати, вузли й деталі+
- 3)Розбирання вузлів і складальних одиниць на деталі
- 4)Розбирання агрегатів, розбирання складних деталей

**21.Яка послідовність розбирання автомобіля при капітальному ремонті?**

- 1)Знімання кузова, оперення, кабіни +
- 2)Знімання коліс, двигуна, коробки зміни передач
- 3)Знімання капота, радіатора, паливного бака
- 4)Знімання мостів, двигуна, коробки зміни передач

**22.Якими можуть бути поточні лінії при розбиранні на потоці?**

- 1)Однопредметними +
- 2)Багатопредметними +
- 3)Безпосередньо предметними
- 4)Не безпосередньо предметними

**23.Послідовність розбирання агрегатів при ремонті повинна... (продовжити речення)**

- 1)Точно відповідати вимогам керівництва
- 2)Відповідати вимогам технологічних карт +
- 3)Виконуватись у довільній послідовності
- 4)Забезпечувати зручність робіт

**24.Який повинен бути діаметр циліндра, який вибирають для визначення розміру під ремонт?**

- 1)Максимальний +
- 2)Мінімальний
- 3)Номінальний



4)Довільний

**25.В яких деталях відновлюють різьбу за допомогою різьбових вкруток?**

- 1)Блоках+
- 2)Гайках
- 3)Болтах
- 4)Шпильках

**26.Яким чином позначаються розміри групи поршневих пальців і отворів у бобишках поршнів?**

- 1)Нанесенням дійсних розмірів +
- 2)Фарбою
- 3)Спеціальними мітками
- 4)Не позначаються

**27.Що комплектують за масою при капітальному ремонті?**

- 1)Тормозні диски
- 2)Клапани
- 3)Шатуни +
- 4)Поршні +

**28.Що не можна розкомплектовувати?**

- 1)Шатун і палець
- 2)Шатун і поршень
- 3)Шатун і кришку
- 4)Всі перераховані варіанти +

**29. Які позначення вказуються на поршні при ремонті?**

- 1)Висота
- 2)Діаметр і вага (маса) +
- 3)Номер циліндра
- 4)Всі перераховані варіанти

**30.За якими параметрами підбираються поршні?**

- 1)По масі
- 2)По діаметру
- 3)По масі та діаметру +
- 4)По якості виготовлення

**31.За якими параметрами проводиться комплектування поршнів для двигунів внутрішнього згоряння?**

- 1)За селективним розміром юбки поршня
- 2)За селективним розміром юбки поршня і по масі +
- 3)За масою
- 4)За селективними розмірами юбки поршня, розмірами отворів у бобишках та за вагою

**32.Що передусь безпосередньо загальному складанню тракторів і автомобілів?**

- 1)Складання і обкатка основних вузлів +
- 2)Комплектування вузлів
- 3)Очищення агрегатів
- 4)Усі перераховані дії

**33.У якій послідовності відбувається загальне складання основних вузлів колісних тракторів і автомобілів на раму?**

- 1)Двигун, задній міст, коробка передач, гідроагрегати, рульове керування, гальма+
- 2)Задній міст, двигун, коробка передач, гідроагрегати, рульове керування, гальма
- 3)Задній міст, коробка передач, двигун, рульове керування, гідроагрегати, гальма
- 4)Коробка передач, двигун, рульове керування, задній міст, гальма, гідроагрегати

**34.На основі якого документу виконується загальне складання машини?**

- 1)Технологічної карти складання машини +
- 2)Маршрутної карти
- 3)Операційної карти
- 4)Карти процесу складання

**35. Якими методами підвищують міцність поверхневого шару шийок колінчастого валу?**

- 1)Алмазне вигладжування, обкатування кульками, вібронакатування, лазерне зміцнення +
- 2)Полірування
- 3)Гартування поверхонь на установці СВЧ +
- 4)Всі перераховані варіанти

**36.Як впливає низька якість притирання клапанів з гніздами на працездатність двигуна?**

- 1)Зниження потужності, підвищення витрати палива +
- 2)Підвищення потужності, зниження витрати палива
- 3)Не впливає
- 4)Підвищує якість збиральних робіт

**37.Які поверхні є базовими під час проточування центрових отворів колінчастих валів?**

- 1)Шийки під шестерню та зовнішній діаметр фланця +
- 2)Корінні шийки
- 3)Шатунні шийки

4)Всі перераховані варіанти

**38.Як одержують необхідну шорсткість шийок колінчастого валу після їх шліфування?**

1)Суперфінішуванням або вигладжуванням +

2)Вібронакатуванням або вигладжуванням +

3)Електролітичним нарощуванням

4)Всі перераховані варіанти

**39.Що застосовують щоб уникнути появи мікротріщин під час шліфування шийок колінчастого валу?**

1)Водний розчин поверхнево активних речовин, масляні емульсії +

2)Суміш керосину з дизельною оливою

3)Дистильовану воду

4)Всі перераховані варіанти

**40.Яка послідовність видів обкатування автотракторних двигунів після ремонту?**

1)Холодне обкатування, гаряче без навантаження, холодне з навантаженням, гаряче під навантаженням +

2)Гаряче під навантаженням, холодне з навантаженням, гаряче без навантаження, холодне обкатування

3)Гаряче без навантаження, холодне обкатування, холодне з навантаженням, гаряче під навантаженням

4)Всі перераховані варіанти

**41.Якими методами відновлюються плунжерні пари?**

1)Гальванічні покриття +

2)Газополуменеве напилювання

3)Наплавлення у середовищі захисних газів

4)Всі перераховані варіанти

**42.Які основні вимоги, яких слід дотримуватися під час складання різьбових з'єднань у процесі капітального ремонту двигунів?**

1)Послідовність затягування гайок (болтів) +

2)Коректування

3)Балансування

4)Встановлення положень за мітками +

**43.Для чого застосовують балансування?**

1)Покращення ергономічних властивостей деталей

2)Зменшення дисбалансу +

3)Відновлення втомної міцності відновлених деталей

4)Встановлення рівня придатності до подальшої експлуатації машин

**44.Якого значення (в градусах Цельсія) не повинна перевищувати температура нагрівання деталі під час складання спряжень з натягами?**

- 1) 300 +
- 2) 500
- 3) 750
- 4) не має значення

**45.Які поверхні потрібно вибрати як базові під час шліфування корінних шийок колінчастих валів?**

- 1)Поверхню корінних шийок
- 2)Центрові отвори валу +
- 3)Поверхні шатунних шийок
- 4)Поверхню шийок під розподільну шестерню та фланця під маховик

**46.До якої температури (в градусах Цельсія) слід нагрівати підшипник кочення перед його напресуванням на шийку валу?**

- 1) 200...300
- 2) 140...200
- 3) 90...120 +
- 4) не має значення

**47.Балансування колінчастого валу після відновлення проводять...(продовжити правильним реченням)**

- 1)Разом з маховиком та муфтою зчеплення
- 2)Без маховика та шестерень
- 3)Разом з маховиком +
- 4)Не проводять

**48.Як часто правлять круг верстата для шліфування колінчастих валів?**

- 1)Після шліфування 1...2 валів +
- 2)Після шліфування 5...6 валів
- 3)Після шліфування 9...10 валів
- 4)Не правлять

**49.Чи можна під час ремонту клапана механізму газорозподілу проводити його шліфування багато разів?**

- 1)Ні, тільки одноразово
- 2)Так, до загострення кромки тарілки клапана
- 3)Так, до досягнення ширини циліндрового поясочка тарілки 0,5 мм +
- 4)Ні, жодного разу

**50.Яка мінімальна величина припуску в міліметрах під час чистового хонінгування циліндрів?**

- 1) 0,02 +
- 2) 0,05

3) 0,10

4) 0,15

**51. Яка максимальна величина припуску в міліметрах під час чистового хонінгування циліндрів?**

1) 0,02

2) 0,05+

3) 0,10

4) 0,15

**52. Що потрібно зробити для перевірки зазору в замку поршневих кільців?**

1) Виміряти довжину кільця і довжину отвору циліндру

2) Перевірити пружність поршневих кільців

3) Вставити поршневе кільце в гільзу +

4) Всі перераховані варіанти

**53. Яка суміш повинна подаватися в зону обробки під час хонінгування циліндрів?**

1) Гас

2) Дизельне пальне

3) Моторна олива

4) Суміш гасу (85%) і оливи (15%) +

**54. Що підігрівається перед запресуванням пальця у поршень?**

1) Палець

2) Поршень +

3) Палець і поршень разом

4) Всі перераховані варіанти

**55. Коли проводять перше технічне обслуговування автомобіля під час його капітального ремонту?**

1) Після обкатки автомобіля +

2) Після збирання автомобіля

3) Перед обкаткою автомобіля

4) У всіх перелічених випадках

**56. Коли проводять перше технічне обслуговування трактора під час його капітального ремонту?**

1) Після обкатки трактора +

2) Після збирання трактора

3) Перед обкаткою трактора

4) У всіх перелічених випадках

**57. Указати вірну послідовність видів обкатування автотракторних двигунів після ремонту.**

1) Гаряче з навантаженням

- 2) Холодне з навантаженням
- 3) Холодне з навантаженням і без навантаження
- 4) Холодне без навантаження; гаряче без навантаження; гаряче з навантаженням+

**58. Як впливає алмазне вигладжування шийок колінчастого валу на властивості їх поверхонь?**

- 1) Покращує шорсткість поверхні +
- 2) Підвищує мікротвердість +
- 3) Знижує пружність
- 4) Підвищує пластичність

**59. Чи можливо пластичним деформуванням шийок колінчастого валу покращити їх фізико-механічні властивості?**

- 1) Не можливо
- 2) Можливо при певних умовах +
- 3) Можливо тільки при високій температурі
- 4) Можливо тільки при низькій температурі

**60. Що приймається за установочну базу в розподільному валу двигуна?**

- 1) Циліндричні шийки
- 2) Зовнішня поверхня шліців
- 3) Бокові поверхні шліців
- 4) Центрові отвори +

**61. Яка фінішна операція дозволяє отримати шорсткість поверхні шийок колінчастого валу рівною - Ra 0,08 мкм?**

- 1) Точіння чистове
- 2) Шліфування чистове
- 3) Алмазне згладжування +
- 4) Всі перераховані варіанти

**62. Що приймають за установочні бази при відновленні шатунів?**

- 1) Стрижні шатунів
- 2) Отвори в головках шатунів та торцеві поверхні +
- 3) Отвір у нижній головці шатунів
- 4) Отвір у верхній головці шатунів

**63. Що приймають за установочні бази при відновленні маховика двигуна?**

- 1) Торцеву поверхню маховика
- 2) Центральний отвір і незношена торцева поверхня +
- 3) Зубчатий вінець
- 4) Отвори під болти

**64. Яку фінішну операцію слід назначати при обробці отвору в нижній голівці шатуна?**

- 1)Розточування
- 2)Хонінгування +
- 3)Шліфування
- 4)Полірування

**65.Виберіть технологічну операцію для фінішної обробки шатунних шийок колінчастого валу.**

- 1)Точіння
- 2)Притирання
- 3)Шліфування
- 4)Полірування +

**66.Виберіть технологічну операцію для фінішної обробки корінних шийок колінчастого валу.**

- 1)Точіння
- 2)Гартування
- 3)Шліфування
- 4)Полірування +

**67.Виберіть технологічну операцію для фінішної обробки отвору у верхній головці шатуна.**

- 1)Розточування
- 2)Розкатування +
- 3)Гартування
- 4)Хонінгування

**68.Виберіть технологічну операцію для фінішної обробки циліндрів двигуна.**

- 1)Хонінгування +
- 2)Зенкерування
- 3)Розточування
- 4)Закатування

**69.Який найбільш ефективний спосіб виправлення згину розподільного валу?**

- 1)Наклепування
- 2)Виправлення в гарячому стані
- 3)Спосіб одинарного виправлення на пресі
- 4)Спосіб подвійного виправлення на пресі +

**70.За якою з вказаних технологій ремонту колінчастого валу досягається найбільший ресурс?**

- 1)Точіння, балансування, шліфування
- 2)Шліфування, полірування, балансування +
- 3)Шліфування, балансування

4)Полірування, хонінгування

**71.Як впливає низька якість притирання клапанів з гніздами на працездатність двигуна?**

- 1)Зниження потужності, підвищення витрати палива +
- 2)Підвищення потужності, зниження витрати палива
- 3)Не впливає
- 4)Підвищує якість і швидкість збиральних робіт

**72.Які поверхні є базовими під час проточування центрових отворів колінчастих валів?**

- 1)Шийки під шестерню та зовнішній діаметр фланця +
- 2)Корінні шийки
- 3)Шатунні шийки
- 3)Всі перераховані варіанти

**73.Як одержують необхідну шорсткість шийок колінчастого валу після їх шліфування?**

- 1)Суперфінішуванням або вигладжуванням +
- 2)Вібронакатуванням або вигладжуванням
- 3)Електролітичним нарощуванням
- 4)Всі перераховані варіанти

**74.Щоб уникнути появи мікро тріщини під час шліфування шийок колінчастого валу застосовують:**

- 1)Водний розчин поверхнево активних речовин, масляні емульсії
- 2)Суміш керосину з дизельною оливою +
- 3)Дистильовану воду
- 4)Всі перераховані варіанти

**75.Якими методами відновлюються плунжерні пари?**

- 1)Гальванічні покриття +
- 2)Газо полум'яневе напилювання
- 3)Наплавлення у середовищі захисних газів
- 4)Всі перераховані варіанти

**76.Які поверхні потрібно вибрати як базові під час шліфування корінних шийок колінчастих валів?**

- 1)Поверхню корінних шийок
- 2)Центрові отвори валу +
- 3)Поверхні шатунних шийок
- 4)Поверхню шийок під розподільну шестерню та фланця під маховик

**77.Як часто правлять круг верстата для шліфування колінчастих валів?**

- 1)Після шліфування 1...2 валів +
- 2)Після шліфування 5...6 валів



3)Після шліфування 9...10 валів

4)Не правлять

**78.Чи можливо під час ремонту клапана механізму газорозподілу проводити його шліфування багато разів?**

1)Ні, тільки одноразово

2)Так, до загострення кромки тарілки клапана

3)Так, до досягнення ширини циліндрового поясочка тарілки 0,5 мм +

4)Ні, жодного разу

**79.За якими критеріями не підбирають комплект поршні-гільзи для збирання двигуна?**

1)Однієї розмірної групи

2)Зазором між гільзою і поршнем

3)Допустимою різницею по вазі +

4)Висотою канавки під кільце +

**80.Вкажіть, якому зношуванню схильна зовнішня поверхня гільзи циліндрів двигуна внутрішнього згоряння:**

1)Гідро-газо-ерозійному

2)Абразивному

3)Кавітаційному +

4)Гідро-газо-абразивному

**81.Методом відновлення, використовуваним для односторонньо зношеного вінця маховика, є:**

1)Регулювання

2)Перестановка деталей в інше положення +

3)Ремонтних розмірів

4)Постановка додаткової деталі

5)Наплавлення

**82.Вкажіть метод ремонту, при якому зберігається приналежність відновлених складових частин до певного примірника виробу:**

1)Агрегатний

2)Вузловий

3)Необезлічений +

4)Поточно-вузловий

5)Поточний

**83.Несправні агрегати замінюють новими або заздалегідь відремонтованими при наступному методі ремонту:**

1)Необліченим

2)Вузловому

3)Агрегатному +

4)Поточному

**84.Що (із переліченого) застосовують для відновлення поршневих пальців автотракторних двигунів?**

- 1)Витяжки
- 2)Осадку
- 3)Роздачу +
- 4)Накатку

**85.Як відновлюють проушини ланок гусеничних тракторів?**

- 1)Накаткою
- 2)Осадкою +
- 3)Роздачою
- 4)Вдавлюванням

**86.Як називається число машин, які одночасно знаходяться в ремонті?**

- 1)Фронтом ремонту +
- 2)Тактом ремонту
- 3)Тривалість технологічного циклу
- 4)Тривалість виробничого циклу

**87.Яку основну вимогу необхідно виконувати при проведенні обкатки?**

- 1)Поступове зменшення швидкостей і навантажень
- 2)Поступове збільшення швидкостей і навантажень +
- 3)Постійне стрибкоподібне змінення (збільшення і зменшення) навантажень і швидкостей
- 4)Поступове збільшення навантажень і зменшення швидкостей

**88.Який спосіб широко використовується при відновленні плунжерних пар?**

- 1)Обробки під ремонтний розмір
- 2)Постановка додаткової деталі
- 3)Оброблення до виведення слідів зносу і додання правильної геометричної форми
- 4)Перекомплектовці +

**89.Як відновлюють поршневі пальці тракторних двигунів?**

- 1)Осадкою
- 2)Обжиманням
- 3)Правкою
- 4)Витяжкою
- 5)Роздачою +

**90.Вкажіть види ремонту машин:**

- 1)Знеособлений
- 2)Капітальний +

- 3)Агрегатний
- 4)Незнеособлений
- 5)Поточний +

**91.Що являється підставою для призначення капітального ремонту машини?**

- 1)Досягнення заданого строку служби
- 2)Досягнення граничного стану +
- 3)Неможливість виконання машиною свого функціонального призначення
- 4)Зовнішній вигляд

**92.Вказати вірну послідовність (варіант) технологічного процесу відновлення різьбового отвору спіральної вставки.**

- 1) дефекація
- 2) очищення
- 3) установка спіральної вставки в підготовчий отвір для гвинта деталі
- 4) нарізування різьблення в отворі деталі
- 5) розсвердлювання нарізного отвору
- 6) видалення технологічного повідця з встановленої спіральної вставки
- 7) контроль нарізного отвору

*Варіанти:*

- 1) 2,1,5,4,3,6,7 +
- 2) 2,4,6,7,1,3,5
- 3) 1,2,4,3,6,5,7
- 4) 3,2,4,5,6,7,1

**93.Установіть відповідність методу ремонту для зношеної деталі.**

*Зношені деталі:*

- 1)зношені за профілем зуби шестерень, бічні поверхні шліців, кульові пальці.
- 2) втулки з кольорових металів при зносі по внутрішньому діаметру, ланки гусениць зі зношеними вушками під пальці.
- 3) розміри різних тяг, штовхачів при зношенні їх торцевих поверхонь.

*Метод ремонту:*

- а) осадкою
- б) обжаттям
- в) правкою
- г) вдавненням
- д) витяжкою

*Відповідь: 1 – а ; 2 – б; 3 – д.*

**94.Чім визначаються зазори в з'єднаннях кривошипне-шатунного механізму (КШМ) при непрацюючому двигуні?**

- 1)Штангенциркулем ШЦ-0-125

- 2)Індикаторним нутроміром
- 3)Оптичним мікроскопом МПБ-2
- 4)Приладом КИ-11140 з допомогою компресорне-вакуумної установки +

**95.Який повинен бути вільний хід (люфт), в градусах, рульового колеса колісних машин?**

- 1)1..5
- 2)5...10
- 3)15...20 +
- 4)20...30

**96.Коли турбокомпресор працює нормально?**

- 1)Коли миттєво зупиняється
- 2)Коли продовжує деякий час обертатися +
- 3)Коли створює шум
- 4)Коли створює скрегіт

**97.Яким приладом вимірюється кут випередження запалення в бензинових двигунах?**

- 1)Денсиметром
- 2)Стробоскопом +
- 3)Віскозиметром
- 4)Стетоскопом

**98.Де розташовуються мітки положення поршня першого циліндра двигуна трактора МТЗ-80 при встановленні моменту впорскування палива?**

- 1)Шків та маховик
- 2)Хвостовик
- 3)Храповик
- 4)Вінець маховика +

**99.Який повинен бути рівень (мм) електроліту над захисною решіткою пластин мало обслуговуючої акумуляторної батареї?**

- 1)3...4
- 2)5...8
- 3)10...15 +
- 4)25...30

**100.Яка густина (г/см<sup>3</sup>) електроліту повністю зарядженої акумуляторної батареї повинна бути при експлуатації?**

- 1)1,27 +
- 2)1,32
- 3)1,23
- 4)1,19

**101. За допомогою якого приладу вимірюється густина електроліту в акумуляторній батареї?**

- 1) Стетоскопа
- 2) Ареометра +
- 3) Віскозиметра
- 4) Стробоскопа

**102. Як називається визначення технічного стану машини (*технічний термін*), яке відбувається без розбирання агрегатів і вузлів перед ремонтом?**

- 1) Діагностування +
- 2) Технічне обслуговування
- 3) Ремонт
- 4) Прогнозування

**106. Для яких деталей застосовують статичне балансування?**

- 1) Деталей з відносно великим діаметром і малою довжиною (маховики, шківни, диски тощо)
- 2) Деталей з великою довжиною і невеликим діаметром (колінчасті вали, карданні вали тощо)
- 3) Деталей, що мають однакові діаметр і довжину
- 4) Для всіх перелічених деталей +

**107. Як називають заздалегідь установлений розмір, який відрізняється від номінального (заводського), до якого обробляють деталь при її відновленні?**

- 1) Оптимальний
- 2) Граничний
- 3) Ремонтний +
- 4) Нормальний

**108. За допомогою якого інструмента можна визначити згин колінчастого валу (закріпивши його в центрах)?**

- 1) Штангенрейсмус
- 2) Мікрометр
- 3) Штатив з індикаторною головкою +
- 4) Глибиномір

**109. Які з перерахованих дефектів можуть мати місце в головці циліндрів з нижнім розташуванням розподільного валу?**

- 1) Згин, кручення
- 2) Жолоблення привалкової поверхні +
- 3) Спрацювання втулок розподільного валу +
- 4) Спрацювання шпонкових канавок

**110. Вкажіть спосіб усунення тріщини блока циліндрів двигуна ЗМЗ-53?**

- 1) Гаряче газове зварювання
- 2) Електродугове зварювання біметалевим електродом +
- 3) Електродугове зварювання алюмінієвим електродом
- 4) Паяння твердими (тугоплавкими) припаями

**111. До чого призводить спрацювання деталей клапанного механізму?**

- 1) Зменшення потужності двигуна
- 2) Перевитрати палива
- 3) Зниження техніко-економічних показників двигуна
- 4) Всі перелічені +

**112. Яким способом виявляють згин (кручення) шатунів?**

- 1) З допомогою контрольної плити і щупів
- 2) За допомогою призматичного калібру з двома індикаторними головками і контрольної плити +
- 3) Виявляють візуально
- 4) Не виявляють

**113. Які із вказаних дефектів можуть виникнути в шатунах?**

- 1) Пошкодження різьбових поверхонь
- 2) Спрацювання отвору втулки верхньої головки +
- 3) Нагар
- 4) Прогорання

**114. Під який розмір при капітальному ремонті відновлюють гільзи циліндрів?**

- 1) Не відновлюють
- 2) Заводський
- 3) Довільний
- 4) Ремонтний +

**115. Як необхідно правильно затягувати гайки кріплення головки блока циліндрів?**

- 1) Затягувати необхідно поступово від середніх гайок до крайніх у певній послідовності +
- 2) Затягувати необхідно поступово від крайніх гайок до середніх у певній послідовності
- 3) У будь-якому порядку
- 4) Гайки кріплення головки блока циліндрів не потрібно затягувати

**116. Вкажіть спосіб ремонту шатуну при згині?**

- 1) Розточування і хонінгування до ремонтного розміру
- 2) Правка з наступною термофіксацією +
- 3) Скручування різьбових вставок

4)Осадження

**117.Яким способом ремонтують шатуни при спрацюванні отвору нижньої головки?**

- 1)Розточування і хонінгування до ремонтного розміру
- 2)Нагрівання і правка з термофіксацією
- 3)Скручування різьбових вставок
- 4)Шліфування кришок по площині прилягання, розточування і хонінгування до нормального розміру +

**118.На які параметри перевіряють форсунки під час ремонту?**

- 1)Герметичність
- 2)Тиск впорскування палива
- 3)Якість розпилення палива
- 4)Всі перелічені +

**119.Які ви знаєте основні дефекти колінчастого валу?**

- 1)Овальність корінних шийок
- 2)Конусність корінних шийок
- 3)Спрацювання корінних і шатунних шийок
- 4)Всі перелічені +

**120.Яким із вказаних способів можна відновлювати шийки колінчастих валів?**

- 1)Колінчастий вал вибраковують
- 2)Шийки шліфують до наступного ремонтного розміру (через 0,15мм)
- 3)Шийки шліфують до наступного ремонтного розміру (через 0,25мм) +
- 4)Шийки шліфують до наступного ремонтного розміру (через 0,01мм)

**121.Які ви знаєте способи ремонту колінчастого валу при згині?**

- 1)Шліфування до наступного ремонтного розміру
- 2)Ремонту не підлягає
- 3)Правка на пресі у холодному стані +
- 4)Холодне електродугове зварювання

**122.Внаслідок чого спрацьовується внутрішня поверхня циліндра або гільзи?**

- 1)Тертя поршневих кільців
- 2)Дії абразивних частинок
- 3)Газової ерозії і корозії
- 4)Всі перелічені +

**123.Які з перерахованих дефектів можуть мати місце в блоці циліндрів?**

- 1)Згин, кручення
- 2)Спрацювання постелей корінних підшипників +
- 3)Спрацювання гнізд шатунних підшипників

4)Нагар +

**124.Під дією яких факторів зношується нагнітальний клапан паливного насоса високого тиску та його сідло?**

- 1)Надмірного тиску палива
- 2)Твердих частинок, які знаходяться у паливі +
- 3)Присадок, які містяться у паливі
- 4)Надмірних обертів двигуна

**125.Які ви знаєте основні дефекти бензонасосу діафрагменного типу?**

- 1)Розрив діафрагми
- 2)Порушення щільності прилягання клапанів
- 3)Ослаблення або поломка пружини діафрагми
- 4)Всі перелічені +

**126.Яким із способів усувають короблення нижньої площини головки блока?**

- 1)Шліфують або фрезерують мінімальним зніманням металу +
- 2)Встановлюють додаткову прокладку між головкою і блоком
- 3)Затягують болти кріплення з більшим зусиллям
- 4)Головку вибраковують

**127.За якими параметрами комплектують гільзи циліндрів і поршні дизелів при ремонті циліндро-поршневої групи?**

- 1)Зазором між поршнем і гільзою +
- 2)За масою
- 3)Розмірами і масою
- 4)Не комплектують

**128.Які з дефектів може мати розподільний вал?**

- 1)Згин
- 2)Спрацювання кулачків
- 3)Спрацювання опорних шийок
- 4)Всі перелічені +

**129.Які ви знаєте основні дефекти радіатора системи охолодження двигуна?**

- 1)Тріщини бачків
- 2)Пробоїни бачків і трубок
- 3)Відкладення накипу на внутрішніх поверхнях бачків і трубок
- 4)Всі перелічені +

**130.Яким способом відновлюють спрацьовану або деформовану поверхню отвору верхньої головки шатуна?**

- 1)Наплавляють і проточують до нормального розміру
- 2)При даному дефекті шатун вибраковують



- 3) Розточують під збільшений ремонтний розмір втулки +
- 4) Усталюють

**131. При яких дефектах шатуни вибраковуюють?**

- 1) При спрацюванні отворів нижньої і верхньої головок більше 1 мм, що вже раніше розточувались
- 2) Значній деформації головок і стержнів
- 3) При тріщинах і зломах
- 4) Всі перелічені +

**132. Яким способом відновлюють поршневий палець до номінальних розмірів?**

- 1) Шліфуванням
- 2) Наплавленням
- 3) Фрезеруванням
- 4) Роздачою з наступним шліфуванням +

**133. Який вид механічної обробки застосовують при ремонті гільз?**

- 1) Шліфування +
- 2) Фрезерування
- 3) Розточування +
- 4) Роздача

**134. При яких із вказаних дефектів поршні вибраковують?**

- 1) Спрацювання канавок кільців по висоті більше як 0,2 мм +
- 2) Спрацювання отворів в бобишках
- 3) Нагар
- 4) За коксівність кільців

**135. Які ви знаєте основні дефекти шатуна?**

- 1) Згин і скручування стержня
- 2) Спрацювання поверхні отвору під втулку
- 3) Спрацювання поверхні отвору і площини рознімання нижньої головки
- 4) Всі перелічені +

**136. Які ви знаєте основні дефекти карбюратора?**

- 1) Порушення герметичності у спряженні “голчастий клапан – сідло клапана”
- 2) Забруднення жиклерів
- 3) Пошкодження поплавка
- 4) Всі перелічені +

**137. Як відновлюють корінні шийки колінчастих валів при капітальному ремонті?**

- 1) Шліфують під заводський розмір
- 2) Шліфують під ремонтний розмір +
- 3) Шліфують під вільний розмір

4) Не відновлюють

**138. У процесі комплектування шатунно-поршневої групи шатуни у складеному вигляді добирають у комплект з різницею у масі (в грамах) не більше?**

- 1) 0...5
- 2) 8...15 +
- 3) 20...30
- 4) 40...50

**139. Яких значень (в міліметрах) не повинна перевищувати овальність і конусність циліндра після хонінгування?**

- 1) 0,03 +
- 2) 0,05
- 3) 0,07
- 4) 0,09

**140. Яким способом відновлюють пружність і довжину клапанних пружин газорозподільного механізму?**

- 1) Не відновлюють
- 2) Способом накатування роликком
- 3) Пружину розтягують +
- 4) Встановленням тарілок збільшеної товщини

**141. Вкажіть, якими із вказаних способів відновлюють герметичність з'єднання клапан – гніздо в газорозподільному механізмі?**

- 1) Замінюють клапан
- 2) Притирають клапан до гнізда з допомогою притир очних паст +
- 3) Замінюють гніздо
- 4) Шліфують фаску клапана +

**142. Що відноситься до основних дефектів форсунок?**

- 1) Спрацювання поршня
- 2) Спрацювання голки і розпилювача +
- 3) Спрацювання гільзи +
- 4) Спрацювання корпусу

**143. За допомогою якого приладу визначають спрацювання циліндра двигуна?**

- 1) Штангенциркуля
- 2) Мікрометра
- 3) Індикаторного нутроміра +
- 4) Всі перелічені

**144. Що є причиною зменшення наповнення циліндрів, збільшення угару оливи, інтенсивного спрацювання циліндрів - поршневої групи?**

- 1) Перегрів двигуна +
- 2) Переохолодження двигуна
- 3) Перегрів двигуна не впливає на наповнення циліндрів
- 4) Всі перелічені

**145. Яким із вказаних способів можна перевірити технічний стан нагнітального клапана паливного насоса високого тиску?**

- 1) Перевіряють швидкість просочування палива через клапан +
- 2) Візуально перевіряють наявність слідів спрацювання клапана і гнізда
- 3) Перевіряють герметичність спряження за спадом тиску над клапаном за певний час
- 4) Не перевіряють

**146. На що необхідно звертати увагу при встановленні головки циліндрів на блок після ремонту?**

- 1) Порядок затягування гайок (болтів) кріплення головки циліндрів
- 2) Момент затягування гайок (болтів) кріплення головки циліндрів
- 3) Стан різьби шпильок (болтів) кріплення головки циліндрів
- 4) Всі перелічені +

**147. Чи є необхідність регулювання теплових зазорів в газорозподільному механізмі після встановлення головки циліндрів?**

- 1) Тільки якщо проводилась заміна клапанів або штанг
- 2) Немає необхідності
- 3) Регулювання є обов'язковим в будь-якому випадку +
- 4) Тільки якщо проводилась заміна будь-якої деталі механізму

**148. За яким показником проводять оцінювання стану плунжерної пари паливного насоса високого тиску?**

- 1) Момент провертання
- 2) Зусилля запресування
- 3) Гідравлічна щільність +
- 4) Падіння тиску

**149. До чого призводить недостатня і неправильна затяжка гайок кріплення головки циліндрів?**

- 1) Руйнування прокладки головки блока
- 2) Деформації головки
- 3) Порушення герметичності камери згоряння
- 4) Всі перелічені +

**150. Яка із названих ситуацій не відноситься до способу відновлення поршневих пальців?**

- 1) Гідротермічне роздавання
- 2) Хромування

- 3)Електрошлакове наплавлення +
- 4)Холодне роздавання з подальшим гартуванням

**151.Який спосіб використовується для виявлення негерметичності серцевини радіатора?**

- 1)Ультразвукова дефектоскопія
- 2)Гідравлічне випробування +
- 3)Простукування
- 4)Жодного

**152.Яким способом балансують відремонтовані колінчасті вали при складанні двигуна?**

- 1)Статично
- 2)Динамічне
- 3)Статично і динамічне +
- 4)Не балансують

**153.Які із вказаних дефектів характерні для паливного насоса високого тиску?**

- 1)Зношення поршня
- 2)Зношення плунжера +
- 3)Зношення корпусу
- 4)Зношення ущільнювальних кілець

**154.Яку з деталей необхідно нагріти під час ремонту клапанних гнізд двигуна методом запресування кілець?**

- 1)Головку блока циліндрів +
- 2)Кільця
- 3)Кільця і головку блока циліндрів
- 4)Немає потреби нагрівати

**155.До яких наслідків може призвести зменшення висоти підйому клапана газорозподільного механізму?**

- 1)Недостатнього наповнення і очищення камери згорання +
- 2)Зменшення ступеня стиску
- 3)Розгерметизації камери згорання
- 4)Не впливає на роботу двигуна

**156.Яким із вказаних способів відновлюють стержень клапана газорозподільного механізму?**

- 1)Пластичною деформацією
- 2)Напилюванням плазмою
- 3)Нарощують залізненням або хромуванням +
- 4)Наплавляють вібродуговим наплавленням

**157. Яку операцію необхідно виконати по закінченні обкатки і випробування двигуна?**

- 1) Контрольний огляд
- 2) Розбирання
- 3) Повторну обкатку
- 4) Заміну охолоджувальної рідини +

**158. Який показник визначає економічність двигуна під час випробування?**

- 1) Крутний момент
- 2) Питома витрата палива +
- 3) Номінальна потужність і годинна витрата палива
- 4) Ефективна потужність

**159. Що відбувається з пружинами клапана в процесі експлуатації двигуна?**

- 1) Старіють
- 2) Осідають
- 3) Втрачають пружність
- 4) Всі перелічені +

**160. Що перевіряють під час гарячої обкатки двигуна?**

- 1) Наявність нормального тиску масла
- 2) Нормальну температуру охолоджувальної рідини
- 3) Стуки і шуми при роботі двигуна
- 4) Всі відповіді вірні +

**161. Як позначаються розмірні групи поршневих пальців і отворів у бобишках поршнів?**

- 1) Фарбою
- 2) Нанесенням дійсних розмірів +
- 3) Спеціальними мітками
- 4) Буквами

**162. Який вид механічної обробки застосовують для ремонту шийок колінчастого валу?**

- 1) Фрезерування
- 2) Хонінгування
- 3) Шліфування +
- 4) Розточування

**163. Яке значення міжремонтного інтервалу (в міліметрах) шийок колінчастого валу встановлено для більшості автомобільних двигунів?**

- 1) 0,25
- 2) 0,50 +
- 3) 0,75
- 4) 0,1

**164. За яким показником оцінюють стан з'єднання “сідло клапана – клапан” під час ремонту головки блока циліндрів?**

- 1) Зношення отвору напрямної втулки клапана
- 2) Глибина заглиблення тарілки клапана +
- 3) Зношення стержня клапана
- 4) Биття робочої фаски тарілки клапана

**165. Якому значенню повинен відповідати тиск (МПа) початку впорскування під час перевірки і регулювання форсунки ФД-22 після ремонту?**

- 1) 10,0–12,0
- 2) 17,5–18,0 +
- 3) 175–180
- 4) 14,0–14,5

**166. За допомогою якого приладу під час обкатки прослуховують роботу двигуна?**

- 1) Стробоскопа
- 2) Автостетоскопа +
- 3) Фонендоскопа
- 4) Моментоскопа

**167. Як повинно розпилюватися паливо форсункою?**

- 1) Подібно туману, рівномірно по кожному отвору розпилювача +
- 2) Подібно струменю, рівномірно по кожному отвору розпилювача
- 3) Якість розпилювання палива не має значення
- 4) Всі перелічені

**168. В якій мінімальній температурі (градуси Цельсія) повинна проходити вулканізація гуми при ремонті камер і шин?**

- 1) 90
- 2) 100
- 3) 140 +
- 4) 180

**169. В якій максимальній температурі (градуси Цельсія) повинна проходити вулканізація гуми при ремонті камер і шин?**

- 1) 1000
- 2) 1200
- 3) 1450 +
- 4) 1800

**170. Які ви знаєте способи відновлення спрацьованих отворів під підшипники корпусів коробок передач і ведучих мостів?**

- 1) Отвори усталюють з наступною механічною обробкою +

- 2)Отвори наплавляють з наступною механічною обробкою
- 3)Корпус вибраковуюють
- 4)Всі перелічені

**171. На яку величину (в міліметрах) повинні заглиблюватись головки заклепок в нові накладки веденого диска муфти зчеплення?**

- 1)1,0–1,5 +
- 2)2,5–3,0
- 3)4,5–5,0
- 4)0,1–0,3

**172. Що є зовнішніми ознаками несправності коробки зміни передач?**

- 1)Виключення трансмісії без допомоги
- 2)Шум шестерень під час переключення передач
- 3)Утруднене виключення трансмісії
- 4)Всі перелічені +

**173. Що є причиною неповного виключення зчеплення?**

- 1)Відсутність вільного ходу педалі зчеплення
- 2)Вільний хід педалі зчеплення більший за допустимий +
- 3)Спрацювання фрикційних накладок
- 4)Всі перелічені

**174. Що є зовнішніми ознаками несправності гідравлічної начіпної системи трактора?**

- 1)Повільне піднімання начіпної системи (більше 4 с)
- 2)Начіпна машина піднімається ривками
- 3)Начіпна машина не піднімається
- 4)Всі перелічені +

**175. За допомогою якого приладу вимірюють густину електроліту в акумуляторній батареї?**

- 1)Ареометра +
- 2)Віскозиметра
- 3)Гігрометра
- 4)Густометра

**176. Які ви знаєте основні дефекти веденого диску зчеплення?**

- 1)Спрацювання фрикційних накладок
- 2)Жолоблення, поява заглиблень, тріщини
- 3)Спрацювання і послаблення заклепочних з'єднань
- 4)Всі перелічені +

**177. Що є причиною пошкодження шин та інших гумових виробів?**

- 1)Неправильна експлуатація
- 2)Неправильний догляд

3)Неправильне зберігання

4)Всі перелічені +

**178.Як правильно розрахувати величину зарядного струму для акумуляторної батареї після її ремонту?**

1)Величина зарядного струму, рівна ємності батареї

2)Величина зарядного струму, рівна 0,1 ємності батареї

3)Величина зарядного струму, рівна кількості акумуляторів батареї ? 0,1

4)Величина зарядного струму, рівна струму 10-годинної розрядки ємності батареї +

**179.Що першочергово наливають у спеціальний посуд під час приготування електроліту?**

1)Дистильовану воду, а потім поступово додають кислоту, постійно перемішуючи +

2)Кислоту, а потім поступово додають дистильовану воду, постійно - перемішуючи у будь-якому порядку

3)У дистильовану воду додають кислоту не перемішуючи

**180.Яким способом можна виявити обрив обмоток генератора?**

1)Виявити неможливо

2)Вимірюванням опору обмотки і порівнянням його з опором еталонної обмотки +

3)Виявляють з допомогою вольтметра або контрольної лампи напругою 110-220 В

4)Виявляють з допомогою вольтметра або контрольної лампи напругою 12 В

**181.Чи дозволяється шплінтувати з'єднувальні пальці рульових тяг шплінтами, що були у використанні?**

1)Дозволяється

2)Забороняється +

3)Дозволяється тимчасово

4)Дозволяється при легких умовах експлуатації машини

**182.До чого призводить надмірне спрацювання фрикційних накладок муфти зчеплення?**

1)Зменшення товщини веденого диска та пробуксовування зчеплення

2)Жолоблення накладок та тріщини на них

3)Пробуксовування зчеплення +

4)Всі перелічені

**183.Які переваги надає використання агрегатного методу ремонту?**

1)Збільшення ресурсу машини

2)Скорочення часу перебування машини в ремонті +

3)Рівномірність завантаження майстерності



4)Збільшення заробітної плати робітників

**184.Що потрібно, щоб зберегти заводське балансування карданного валу після розбирання?**

- 1)Звернути увагу на типові спряження
- 2)Треба складати її за нанесеними стрілками (мітками) +
- 3)Не розбирати карданний вал
- 4)Змастити і звернути увагу на спряження

**185.При якій частоті обертання механізмів дизеля починають прослуховувати шуми?**

- 1)1000–1500 об/хв +
- 2)600–800 об/хв
- 3)при всіх частотах
- 4)2000 і більше

**186.Який повинен бути мінімальний рівень (в міліметрах) електроліту над захисною решіткою пластин мало обслуговуючої акумуляторної батареї?**

- 1)5
- 2)10 +
- 3)15
- 4)20

**187.Який повинен бути максимальний рівень (в міліметрах) електроліту над захисною решіткою пластин мало обслуговуючої акумуляторної батареї?**

- 1)5
- 2)10
- 3)15 +
- 4)20

**188.Як називається процес визначення із заданою точністю технічного стану об'єктів (машин, техніки)?**

- 1)Технічне діагностування +
- 2)Фізичне діагностування
- 3)Зовнішнє діагностування
- 4)Візуальне діагностування

**189.Як називається подія, що полягає у втраті працездатності машини?**

- 1)Надійність
- 2)Справний стан
- 3)Дефектування
- 4)Відмова +

**190.Яка густина електроліту (г/см<sup>3</sup>) повністю зарядженої акумуляторної батареї повинна бути при експлуатації?**

- 1)1,27 +
- 2)1,30
- 3)1,23
- 4)1,19

**191.Яка карта описує технологічний процес з усіма операціями в технологічній послідовності з зазначенням необхідних даних про обладнання, оснащення і матеріали?**

- 1)Ескізів
- 2)Операційна +
- 3)Маршрутна
- 4)Технологічна

**192.Як змінюється густина електроліту в працюючому акумуляторі при заряджанні?**

- 1)Зменшується
- 2)Не змінюється
- 3)Збільшується +
- 4)Коливається

**193.При якій температурі (*градуси Цельсія*) акумулятор має 100-відсоткову ефективність?**

- 1)18 +
- 2)22
- 3)27
- 4)при будь-якій температурі

**194.Що визначається приладом ИМД-ЦМ?**

- 1)Потужність двигуна +
- 2)Економічність двигуна
- 3)Ефективність двигуна
- 4)Напругу акумуляторної батареї

**195.Що таке сульфатація акумуляторної батареї?**

- 1)Утворення солей на пластинах +
- 2)Розрядка батареї
- 3)Зниження рівня електроліту
- 4)Зарядка батареї

**196.Які несправності перевіряють зовнішнім оглядом?**

- 1)Стан ущільнень, підтікання робочих рідин, комплектність і відсутність механічних пошкоджень +
- 2)Стуки, шуми, удари
- 3)Несправності сигналізації, механізмів рульового керування, гальм
- 4) Наявність компресії

**197. На що вказують вихлопні гази синього кольору?**

- 1) Потрапляння охолоджувальної рідини в циліндр
- 2) Повне згорання палива
- 3) Неповне згорання палива
- 4) Потрапляння оливи в циліндр +

**198. На що вказують вихлопні гази білого кольору?**

- 1) Потрапляння охолоджувальної рідини в циліндр +
- 2) Повне згорання палива
- 3) Неповне згорання палива
- 4) Потрапляння оливи в циліндр

**199. При якій температурі (*градуси Цельсія*) прогрітого двигуна перевіряють працездатність очисника оливи - центрифуги?**

- 1) 40–60
- 2) 60–70
- 3) 70–85 +
- 4) 95–105

**200. Чим найбільш точно можна встановити величину теплових зазорів у газорозподільному механізмі двигуна?**

- 1) Набором щупів
- 2) Електронним стетоскопом
- 3) Калібром
- 4) Пристроєм з індикаторами годинникового типу +

**201. Куди встановлюють пристрій КИ-11140-ГОСНИТИ при діагностуванні сумарного зазору в кривошипно-шатунному механізмі дизеля?**

- 1) В отвір кожуха маховика
- 2) На щиток контрольних приладів, в кабіну трактора
- 3) В масло заливну горловину
- 4) В отвір для форсунки або свічки запалювання +

**202. Яким приладом перевіряють напругу акумуляторної батареї?**

- 1) Вольтметром
- 2) Амперметром
- 3) Навантажувальною вилкою +
- 4) Мікро амперметром

**203. Вкажіть марку двигуна трактора МТЗ-80.**

- 1) СМД-62
- 2) Д-240 +
- 3) ЯМЗ-238
- 4) Д-65Н

**204. Вкажіть марку двигуна трактора К-701.**

- 1)СМД-62
- 2)Д-240
- 3)ЯМЗ-238 +
- 4)Д-65Н

**205.Вкажіть марку двигуна трактора Т-150.**

- 1)СМД-62 +
- 2)Д-240
- 3)ЯМЗ-238
- 4)Д-65Н

**206.Вкажіть марку двигуна трактора ЮМЗ-6АЛ.**

- 1)СМД-62
- 2)Д-240
- 3)ЯМЗ-238
- 4)Д-65Н +

**207.Вкажіть марку двигуна трактора Т-40АМ.**

- 1)СМД-62
- 2)Д-144-32 +
- 3)ЯМЗ-238
- 4)Д-65Н

**208.Вкажіть марку двигуна трактора Т-16М.**

- 1)СМД-62
- 2) Д-21А2 +
- 3)ЯМЗ-238
- 4)Д-65Н

**209.Вкажіть марку форсунок у двигуна трактора ЮМЗ-6АЛ.**

- 1)ВП-33
- 2)ФД-22 +
- 3)ПР-26
- 4)ПД-8И

**2010.Вкажіть марку форсунок у двигуна трактора Т-150.**

- 1)ВП-33
- 2)ФД-22 +
- 3)ПР-26
- 4)ПД-8И

**211.Вкажіть марку форсунок у двигуна трактора МТЗ-80.**

- 1)ВП-33
- 2)ФД-22 +
- 3)ПР-26
- 4)ПД-8И

**212. Вкажіть номінальну потужність у кВт двигуна трактора Т-16АМ.**

- 1) 16,3 +
- 2) 45,6
- 3) 55,4
- 4) 58,6

**213. Вкажіть номінальну потужність у кВт двигуна трактора ЮМЗ-6АЛ.**

- 1) 16,3
- 2) 45,6 +
- 3) 55,4
- 4) 58,6

**214. Вкажіть номінальну потужність у кВт двигуна трактора МТЗ-80.**

- 1) 39
- 2) 55 +
- 3) 129
- 4) 220

**215. Вкажіть номінальну потужність у кВт двигуна трактора К-701.**

- 1) 39
- 2) 55
- 3) 129
- 4) 220 +

**216. Вкажіть номінальну потужність у кВт двигуна трактора Т-150.**

- 1) 39
- 2) 55
- 3) 129 +
- 4) 220

**217. Вкажіть номінальну потужність у кВт двигуна трактора Т-40АМ.**

- 1) 39 +
- 2) 55
- 3) 129
- 4) 220

**218. Вкажіть кількість циліндрів у двигуна трактора Т-16АМ.**

- 1) 2 +
- 2) 4
- 3) 6
- 4) 12

**219. Вкажіть кількість циліндрів у двигуна трактора Т-40АМ.**

- 1) 2
- 2) 4 +
- 3) 6

4) 12

**220. Вкажіть кількість циліндрів у двигуна трактора ЮМЗ-6АЛ.**

1) 2

2) 4 +

3) 6

4) 12

**221. Вкажіть кількість циліндрів у двигуна трактора МТЗ-80.**

1) 2

2) 4 +

3) 6

4) 12

**222. Вкажіть кількість циліндрів у двигуна трактора Т-150.**

1) 2

2) 4

3) 6 +

4) 12

**223. Вкажіть кількість циліндрів у двигуна трактора К-701.**

1) 2

2) 4

3) 6

4) 12 +

#### **4.2. Збірник інженерних задач**

**1. Визначте величину крутного моменту  $M_{кр}$  у Нм необхідного для викручування гайок діаметром різьби  $d = 20$  мм.**

Відповідь: 240.

**2. Визначте величину крутного моменту  $M_{кр}$ , Нм необхідного для викручування гайок діаметром різьби  $d = 30$  мм**

Відповідь: 810.

**3. Визначте силу тертя ковзання  $F$ , Н за наступних даних: нормальне навантаження  $N = 500$  Н; коефіцієнт тертя ковзання  $f = 0,1$ .**

Відповідь: +50.

**4. Визначте силу тертя ковзання  $F$ , Н за наступних даних: нормальне навантаження  $N = 1000$  Н; коефіцієнт тертя ковзання  $f = 0,06$ .**

Відповідь: 60.

**5.Визначте силу тертя ковзання  $F$ , Н за наступних даних: нормальне навантаження  $N=1500$  Н; коефіцієнт тертя ковзання  $f=0,1$ .**

**Відповідь:150.**

**6.Визначте силу тертя кочення  $F$ , Н за наступних даних: нормальне навантаження  $N=800$  Н; коефіцієнт тертя ковзання  $f=0,08$ .**

**Відповідь:64.**

**7.Визначте силу тертя кочення  $F$ , Н за наступних даних: нормальне навантаження  $N=900$  Н; коефіцієнт тертя ковзання  $f=0,12$ .**

**Відповідь:108.**

**8.Визначте силу тертя кочення  $F$ , Н за наступних даних: нормальне навантаження  $N=2000$  Н; коефіцієнт тертя ковзання  $f=0,06$ .**

**Відповідь:120.**

**9.Визначте потрібну потужність  $N$ , кВт електродвигуна привода насоса мийної установки, якщо потрібна втрата води  $Q=0,05$ м<sup>3</sup>/хв, а її тиск  $p=1$ МПа, загальний ККД насоса становить  $\xi=0,8$ . Результат округлити до другого знаку після коми.**

**Відповідь:1,04.**

**10.Визначте потрібну потужність  $N$  кВт електродвигуна для привода насоса мийної установки, якщо потрібна втрата води  $0,06$ м<sup>3</sup>/хв, а її тиск  $2$  МПа, загальний ККД насоса становить  $\xi=0,7$ . Результат округлити до другого знаку після коми.**

**Відповідь:1,43**

**11. Визначте необхідну кількість поточних ремонтів  $N_{пр}$ , од. тракторів ДТ-75 з умов, що їх середнє річне напрацювання  $H_{р}=570$  мото-годин, а на протязі року в майстерні було проведено капітальних ремонтів  $N_{кр}=5$  од.**

**Відповідь:15.**

**12.Визначити потужність  $N_{в}$ , кВт, яку розвив двигун на випробувальному стенді з умов, що обертовий момент на його валу  $T=500$  Нм при частоті обертання вихідного валу  $n=1200$  хв<sup>-1</sup>.Результат округлити до цілого числа.**

**Відповідь:63 .**

**13.Визначте зусилля випресовування  $R_{ВП}$  підшипника 110 (легкої серії) із сталюого валу діаметром  $d=50$  мм за наступних даних: коефіцієнт тертя  $f = 0,1$ ; розрахунковий натяг  $= 0,05$  мм; модуль пружності сталі  $E=2,15 \cdot 10^5$  МПа; ширина підшипника  $B = 20$  мм; коефіцієнт  $K_n = 2,78$**   
Відповідь:7589.

**14.Визначте зусилля випресовування  $R_{ВП}$  підшипника 210 (середньої серії) із сталюого валу діаметром 50 мм за наступних даних: коефіцієнт тертя  $f = 0,15$ ; розрахунковий натяг  $N_p = 0,07$  мм; модуль пружності сталі  $E = 2,15 \cdot 10^5$  МПа; ширина підшипника  $B = 27$  мм; коефіцієнт  $K_n = 2,27$ .**  
Відповідь:26348.

**15.Визначте зусилля випресовування  $R_{ВП}$  підшипника 310 (важкої серії) із сталюого валу діаметром 50 мм за наступних даних: коефіцієнт тертя  $f = 0,2$ ; розрахунковий натяг  $N_p = 0,1$  мм; модуль пружності сталі  $E = 2,15 \cdot 10^5$  МПа; ширина підшипника  $B = 31$  мм; коефіцієнт  $K_n = 1,96$ .**  
Відповідь:66735.

**16.Визначте зусилля запресовування  $R_z$ , кН сталюого шківa на сталюий вал у кН за наступних даних: натяг  $N=15$  мкм; ширина шківa  $l= 20$  мм.**  
Відповідь:6 .

**17.Визначте зусилля запресовування  $R_z$ , кН чавунного шківa на сталюий вал за наступних даних: натяг  $N=25$  мкм ; ширина шківa  $l=30$  мм.**  
Відповідь:5,75.

**18.Визначте зусилля випресовування  $R_B$ , кН сталюого шківa зі сталюого вала за наступних даних: натяг  $N = 15$  мкм; ширина шківa  $l = 40$  мм.**  
Відповідь:14,4.

**19.Визначте зусилля випресовування  $R_B$ , кН сталюї шестерні зі сталюого вала за наступних даних: натяг  $N = 20$  мкм; ширина шківa  $l = 20$  мм.**  
Відповідь:10.

**20.Визначте зусилля запресовування  $R_z$ , кН чавунної шестерні на сталюий вал за наступних даних: натяг  $N = 14$  мкм; ширина шківa  $l = 34$  мм.**  
Відповідь:5,47.



**21.Визначте зусилля запресовування  $P_3$ , кН чавунного шківа на сталений вал за наступних даних: натяг  $N = 24$  мкм; ширина шківа  $l = 30$  мм.**

**Відповідь:8,28.**

**22.Визначте зусилля випресовування  $P_B$ , кН сталюого шківа зі сталюого вала за наступних даних: натяг  $N = 15$  мкм; ширина шківа  $l = 26$  мм.**

**Відповідь:9,36.**

**23.Визначте зусилля випресовування  $P_B$ , кН чавунного шківа зі сталюого вала за наступних даних: натяг  $N = 12$  мкм; ширина шківа  $l = 18$  мм.**

**Відповідь:2,98.**

**24.Визначте зусилля запресовування  $P_3$ , кН сталюого шківа на сталений вал за наступних даних: натяг  $N = 8$  мкм; ширина шківа  $l = 50$  мм.**

**Відповідь:8.**

**25.Визначте зусилля випресовування  $P_B$ , кН сталюї втулки зі сталюого вала за наступних даних: натяг  $N = 11$  мкм; довжина втулки  $l = 45$  мм.**

**Відповідь:11,88.**

**26.Визначте зусилля випресовування  $P_B$ , кН чавунної втулки зі сталюого вала за наступних даних: натяг  $N = 7$  мкм; довжина втулки  $l = 60$  мм;**

**Відповідь:5,8.**

**27.Визначте величину крутного моменту  $M_{кр}$ , Нм, необхідного для викручування гайок діаметром різьби  $d = 10$  мм.**

**Відповідь:30**

## ЛІТЕРАТУРА

1. Бабусенко, С. М. Ремонт тракторів і автомобілів. – К. : Вища школа, 1982. – 120 с.
2. Боднев, А. Г. Лабораторный практикум по ремонту автомобилей. – М. : Транспорт, 1991.– 118 с.
3. Воловик, Е. Л. Справочник по восстановлению деталей. – М. : Колос, 1981.–351 с., ил.
4. Бородин, И. Ф. Автоматизация технологических процессов : учебник / И. Ф. Бородин, Ю. А. Судник. – М. : Колос, 2004. – 344с.; ил.
5. Восстановление гильз цилиндров дизельных двигателей / Иващенко С. Г., Скобло Т. С., Сидашенко А. И., Иващенко Г. С. – Харьков : УМЦ ХНТУСХ, 2005.– 181 с.
6. Домуці, Д. П. Дослідження працездатності зернозбиральних комбайнів та удосконалювання їх технічного сервісу / Д. П. Домуці., В. О. Захаренко, А. П. Ліпін // Аграрний вісник Причорномор'я: Зб. наук. пр. Технічні науки. – Одеса : ОДАУ, 2018.– № 90. – С.75 – 84.
7. Домуці, Д. П. Обґрунтування способів експлуатаційного забезпечення зернозбиральних комбайнів запасними частинами / Д. П. Домуці., П. Д. Устюянов, А. П. Ліпін, В. О. Захаренко // Аграрний вісник Причорномор'я: Зб. наук. пр. – Одеса : ОДАУ, 2019.– № 95. – С.199 – 209. <http://osau.site/ojs/index.php/visnuk/article/view/105>).
8. Домуці, Д. П. Обоснование схем и способов ремонтно-технического обслуживания уборочно-транспортных комплексов / Д. П. Домуці, Ю. И. Енакиев, П. І. Осадчук // Сборник докладов научного форума с международным участием “экология и агротехнологии - “фундаментальная наука и практическая реализация“ : Том 1; под ред. И. Атанасова, (София, 10-11 окт. 2019). – София, 2020. – С. 60 -78. – ISSN 2683-0663 (on-line).
9. Есерберлин, Р. Е. Капитальный ремонт автомобилей. – М. : Транспорт, 1989. – 336с.

10. Канарчук, В. Е. Техническое обслуживание, ремонт и хранение автотранспортных средств: учебник: Кн. 3. Ремонт автотранспортных средств / В. Е. Канарчук, А. Д. Чегринец. – К. : Вища школа, 1992. – 495 с.
11. Карагодин В. П. Ремонт автомобилей и двигателей : учебник / В. И. Карагодин, Н.Н. Митрохин. – М. : Мастерство; Высшая школа, 2001. – 496 с.
12. Міцність та надійність машин / В. Я. Анілович, О. С. Гринченко, В. В. Карабін та ін.; за ред В. Я. Аніловича. – К. : Урожай, 1996. – 248 с.
13. Молодык, Н. В., Зенкин А. С. Восстановление деталей машин: Справочник. – М. : Машиностроение, 1989. – 256с.
14. Монтаж, эксплуатация и ремонт технологического оборудования / [Батищев А.Н. и др.] ;под ред. Н. Батищева. – М. : Колос, 2007. – 424 с.
15. Надійність сільськогосподарської техніки / С. Г. Гранкін, В. С. Малахов, М. І. Черновол, В. Ю. Черкун; За ред. В. Ю. Черкуна. – К. : Урожай, 1998. – 208 с.
16. Неразрушающий контроль и диагностика : справочник / [Клюев В. В. и др.] ; под ред. В. В. Клюева. – [ 3-е изд., испр. и доп.] – М. : Машиностроение, 2005. – 656 с.; ил.
17. Основи трібології : підручник / [Антипенко А. М. та ін.] ; за ред. Войтова В. А. – Харків : ХНТУСГ, 2008. – 342 с.
18. Практикум з ремонту машин: навч. посіб. / О. І. Сідашенка , Т. С. Скобло, В. А. Войтов та ін.; за ред. проф. О. І. Сідашенка, О. В. Тіхонова. – Харків : ХНТУСГ, 2007. – 415 с.
19. Практикум з ремонту машин: практикум / О. І. Сідашенка , О. А. Науменко, А. Я. Поліський та ін.; за ред. О. І. Сідашенка, О. А. Науменко. – К. : Урожай, 1995. – 224 с.
20. Ремонт дизельних двигунів: Довідник / За ред. Л. С. Єрмолова. – К. : Урожай, 1991. – 248с.
21. Ремонт машин / Ачкасов К. А. и др.; под ред. Н. Ф. Тельнова. – М. : Агропромиздат, 1992. – 560 с.: ил.

22. Ремонт машин : підручник / [Сідашенко О. І. та ін.] ; за ред. О.І. Сідашенка, А. Л. Полянського. – К. : Урожай, 1994. – 400 с.
23. Ремонт машин та обладнання: підручник / Сідашенко О. І. та ін.; за ред. проф. О. І. Сідашенка, О. А. Науменка.– Київ : Агроосвіта, 2015. – 665 с.
24. Ремонт сільськогосподарської техніки: Довідник / За ред. О. І. Сідашенка, О. А. Науменка. – К.: Урожай, 1992. – 304с.
25. Ремонт сільськогосподарської техніки : довідник / [Аветисян В. К. та ін.] ; за ред. О. І. Сідашенка, О. А. Науменка. – К.: Урожай, 1992. – 304 с.
26. Ремонт тракторів і автомобілів: Навчально-методичні вказівки до практичних занять та самостійної роботи студентів спеціальності 208 «Агроінженерія» ОКР «Бакалавр». Ч. 1: Розбирання та дефектація деталей та агрегатів тракторів та автомобілів/ Д. П. Домущі, П. І. Осадчук, П. М. Павлішин. – Одеса : ОДАУ, 2019. – 66 с.
27. Ремонт тракторів і автомобілів: Навчально-методичні вказівки до практичних занять та самостійної роботи студентів спеціальності 208 «Агроінженерія» ОКР «Бакалавр». Ч. 2: Ремонт деталей та агрегатів тракторів та автомобілів / Д. П. Домущі, П. М. Павлішин, С. С. Житков. – Одеса: ОДАУ, 2019. – 64 с.
28. Серый, И. С. Курсовое и дипломное проектирование по ремонту машин / И. С. Серый, А. П. Смелов, В. Е. Черкун. – М. : Агропромиздат, 1991. – 124 с.
29. Тельнов, Н. Ф. Ремонт машин : учебник / Н. Ф. Тельнов, А. А. Очкасов, Е.И. Бадаров; под ред. И.Ф. Тельнова. – М. : Агропромиздат, 1992. – 558 с.
30. Теоретические основы технологии ремонта: учебник: в 3-х томах/ [Сідашенко А. І. и др.]; под ред. А. І. Сідашенко, А. А. Науменко. //Том. 1 (Теория и технология производственных процессов ремонта машин). – Харьков : ХНТУСХ, 2005. – 590 с.
31. Технічний сервіс в АПК: навчально-методичний комплекс [навч. посіб. для студентів інженерних спеціальностей осв.- каліф. рівня "Бакалавр" напрямку «Процеси, машини та обладнання агропромислового

- виробництва» ] / С. М. Грушецький, І. М. Бендера, О. О. Козаченко та ін.; за ред. С. М. Грушецького, І. М. Бендери. – Каменець – Подільський : ФОР Сисин Я. І., 2014. – 680 с.
32. Техническое обслуживание и ремонт тракторов Т-150, Т-150К различных модификаций с двигателями СМД, ЯМЗ и ДОЙТЦ/ [Сидашенко А. И. и др.] ; под ред. А. И. Сидашенко, А. А. Науменко. – [изд. 2–е, испр. и доп.]. – Харьков : ООО «Укргрозапчасть», 2004. – 380 с.
33. Техническое обслуживание, ремонт и хранение автотранспортных средств: В 3 кн. Кн.3. – К. : Вища шк., 1992.– 325с.
34. Технология ремонта машин : учебник / [Пучин Е. А. и др.]; под ред. Е. А. Пучина. – М. : Колос, 2007. – 488 с.
35. Тракторы ХТЗ-150К-03, ХТЗ-150К-09. Руководство по текущему ремонту / [Петренчук В. Я. и др.]. – Харьков : СДП ФЛ Стороженко И. А., 2004. – 316 с.
36. Эксплуатация и ремонт трансмиссий тракторов серий Т-150К, ХТЗ-121, ХТЗ-160/[Макаренко Н. Г. и др. ]; под ред. В. Б. Самородова, А. Т. Лебедева. – Харьков : ООО «Укргрозапчасть», 2006. – 341 с.
37. Яковенко, А. М. Вибір режиму роботи машинно-тракторних агрегатів / А. М. Яковенко, В. М. Макачук, В. О. Сербінов // Аграрний вісник Причорномор'я: Зб. наук. пр. – Одеса : ОДАУ, 2019.– № 94. – С.121 – 130.  
<https://doi.org/10.37000/abbsl.2019.94.18>.